

ГОСТ Р 50392—92

ГОСУДАРСТВЕННЫЙ СТАНДАРТ РОССИЙСКОЙ ФЕДЕРАЦИИ

**АРМАТУРА ДЛЯ КОМПЕНСАТОРОВ
И УПЛОТНЕНИЙ СИЛЬФОННЫХ
МЕТАЛЛИЧЕСКИХ**

**ТИПЫ, ОСНОВНЫЕ ПАРАМЕТРЫ И РАЗМЕРЫ,
ОБЩИЕ ТЕХНИЧЕСКИЕ ТРЕБОВАНИЯ**

Издание официальное

БЗ 7—92/759

ГОССТАНДАРТ РОССИИ
Москва

ГОСУДАРСТВЕННЫЙ СТАНДАРТ РОССИЙСКОЙ ФЕДЕРАЦИИ**АРМАТУРА ДЛЯ КОМПЕНСАТОРОВ
И УПЛОТНЕНИЯ СИЛЬФОННЫХ
МЕТАЛЛИЧЕСКИХ**Типы, основные параметры и размеры, общие
технические требования**ГОСТ Р
50392—92**Fittings for metal bellows expansion joints and seals.
Types, main parameters and dimensions.
General specification

ОКП 36 9575

Дата введения 01.07.93

Настоящий стандарт распространяется на присоединительную и ограничительную арматуру сильфонных металлических компенсаторов (СК) и уплотнений (УП), применяемую для соединения их с сопрягаемыми деталями объектов применения, а также для ограничения перемещений в каком-либо направлении (направлениях).

Положения, нормы и требования, установленные настоящим стандартом, учитываются при разработке конструкторской и нормативно-технической документации на данную продукцию.

Требования стандарта по разд. 1; 2 и пп. 3.1÷3.12; 3.15 являются обязательными, по пп. 3.13; 3.14; 3.16÷3.21 — рекомендуемыми.

Термины, применяемые в настоящем стандарте, — по ГОСТ 25756.

1. ТИПЫ И ОСНОВНЫЕ ПАРАМЕТРЫ

1.1. В зависимости от конструкции и назначения присоединительная и ограничительная арматура должна соответствовать типам и исполнениям, указанным в табл. 1; 2.

Присоединительные размеры фланцев типов 01—03 — по ГОСТ 1536, фланцев типов 11—13 — по ГОСТ 12815, условные давления — по ГОСТ 356, условные проходы — по ГОСТ 27036.

Издание официальное

★

© Издательство стандартов, 1993

Настоящий стандарт не может быть полностью или частично воспроизведен, тиражирован и распространен без разрешения Госстандарта России

Таблица 1

Тип	Исполнение	Наименование	Условная пропускная способность, Д, мм	Условное давление, Р, МПа	Условия эксплуатации			Тип СК и УП	Номер чертежа	Номер таблицы условных размеров	
					Среда	Температура, К	Условное давление, Р, МПа			Тип 01-03	Тип 11-13
01 11	01	Фланец приварной	65—500	0,25;	Жидкости, газы, пар, нефтепродукты, не вызывающие коррозию материалов фланца	От 73 до 773 От 233 до 773	К100, К111, У111	1	3	4	
	02			0,6; 1,0 и 1,6							
	03	Фланец приварной с двумя узкими пазами	65—500	0,25 и 0,6	Жидкости, газы, пар, нефтепродукты, не вызывающие коррозию материалов фланца	От 73 до 773 От 233 до 773	К011, У011	2	5	6	
	04										
	05	Фланец приварной с двумя широкими пазами	65—500	0,25 и 0,6	Жидкости, газы, пар, нефтепродукты, не вызывающие коррозию материалов фланца	От 73 до 773 От 233 до 773	К011, У011	3	7	8	
	06										
	07	Фланец приварной с четырьмя узкими пазами	125—500	1,0; 1,6 и 2,5	Жидкости, газы, пар, нефтепродукты, не вызывающие коррозию материалов фланца	От 73 до 773 От 233 до 773	К001, У001	4	9	10	
	08										
	09	Фланец приварной с четырьмя широкими пазами	125—500	1,0; 1,6 и 2,5	Жидкости, газы, пар, нефтепродукты, не вызывающие коррозию материалов фланца	От 73 до 773 От 233 до 773	К001, У001	5	11	12	
	10										
02 12	01	Фланец свободный	65—500	0,25; 0,6; 1,0 и 1,6	Жидкости, газы, нефтепродукты, не вызывающие коррозию материалов	От 213 до 573	К100, К111, У111	6	13	14	

Продолжение табл. 1

Тип	Исполнение	Наименование	Условный проход, D, мм	Условное давление, P, МПа	Среда	Температура, К	Тип СХ и УП	Номер таблицы основных размеров		
									Тип 01—09	Тип 11—13
02, 12	02	Фланец свободный с двумя узкими пазами	65—150	0,25; 0,6 и 1,0	Жидкости, газы, нефть-продукты, не вызывающие коррозию материалов	От 243 до 573	K011, У011	7	15	16
	03	Фланец свободный с двумя широкими пазами						K011, У011	8	17
	04	Фланец свободный с четырьмя узкими пазами	200—500	1,0; 1,6 и 2,5	K001, У001	9	19	20		
	05	Фланец свободный с четырьмя широкими пазами				K001, У001	10	21	22	
	03, 13	01	Фланец приварной с углолительной поверхностью шип-паз	65—250	0,25; 0,6 и 1,0	Жидкости, газы, обладающие повышенной проникающей способностью или оказывающие вредное влияние на окружающую среду	От 73 до 773 От 233 до 773	K100, K111	11	23
02										
03 01		Фланец приварной с углолительной поверхностью «шип-паз» с двумя узкими пазами	65 и 80 125—250	0,6—2,5; 1,0	От 73 до 773 От 233 до 773	K011	12	25	26	

Продолжение табл. 1

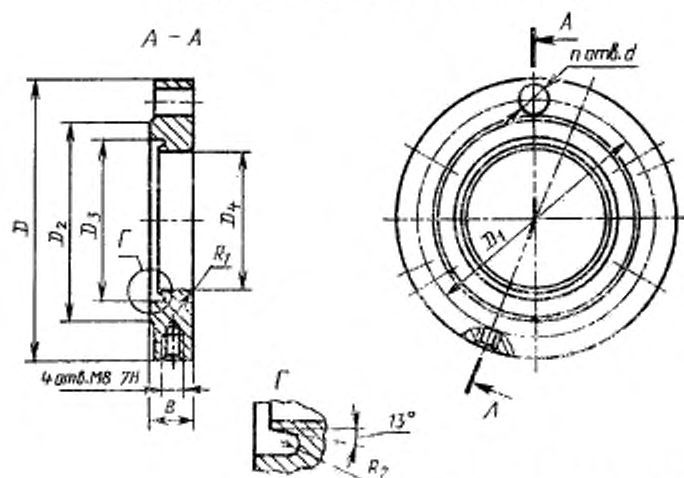
Тип	Коронина	Наименование	Условный проход, Ду, мм	Условное давление, Ру, МПа	Среда	Температура, К	Тип КК и с11	Номер в каталоге	Номер таблицы основных размеров	
									Тип	Тип
								01-03	11-13	
03, 13	05 06	Фланец приварной с углоотвертной поверхностью «шип-паз» с двумя широкими пазами	65 и 80 100—250	0,6—2,5 1,0			К011	13	27	28
	07 08	Фланец приварной с углоотвертной поверхностью «шип-паз» с четырьмя узкими пазами			Жидкости, газы, обладающие повышенной коррозионной способностью или оказывающие вредное влияние на окружающую среду	К001	14	29	30	
	09 10	Фланец приварной с углоотвертной поверхностью «шип-паз» с четырьмя широкими пазами	125—250 65—250	2,5 4,0 и 6,3		От 73 до 773 От 233 до 773	К001	15	31	32

Тип ограничительной арматуры					
Тип	Исполнение	Наименование	Применяемость	Чертеж	Номер таблицы основных размеров
01	01	Стяжка ограничительная	Для фланцев типов 01; 03; 11; 13	19	37
	02		Для фланцев типов 02; 12	20	38

2. ОСНОВНЫЕ РАЗМЕРЫ

Основные размеры присоединительной и ограничительной арматуры должны соответствовать указанным на черт. 1—20 и в табл. 3—38 настоящего стандарта.

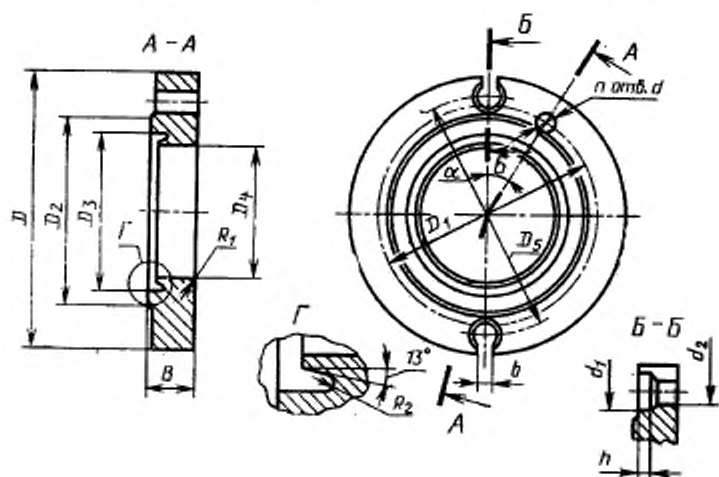
Приварной фланец, тип 01, 11, исполнение 01, 02



Примечание. Необходимость изготовления отверстий М8—7Н для крепления кожуха оговаривается при заказе.

Черт. 1

Приварной фланец с двумя узкими пазами, тип 01, 11, исполнение 03, 04



Черт. 2

Основные размеры фланцев, тип 01, исполнение 01, 02

Таблица 3

Размеры, мм

D_y	D_h 12	D_1	D_2	D_3	$\frac{D_5}{H3}$	B	d	R_1	R_2	n	Масса, кг
$P_y = 0,25; 06 \text{ и } 1,0 \text{ МПа (} 2,5; 6 \text{ и } 10 \text{ кгс/см}^2\text{)}$											
65	155	123	104	85	73,5	18	15	5	1,5	6	1,7
80	170	138	118	94	82,5					8	2,0
100	190	158	138	118	106,5	20	6		10	3,1	
125	215	183	164	139	127,5				12	3,6	
150	240	208	190	165	153,5						

D_y	D_{112}	D_1	D_2	D_3	D_4	D_4 II ³	B	d	R_1	R_2	n	Масса, кг.	
$P_y = 0,25$ и $0,6$ МПа (2,5 и 6 кгс/см ²)													
200	295	261	247	217	203,5		25	15	6		2	12	6,2
250	365	327	306	267	253,5			17				14	9,5
300	430	385	360	318	304,5		30	22	8			16	15,1
350	480	436	410	369	354,5							16	17,2
$P_y = 0,6$ МПа (6 кгс/см ²)													
400	530	486	460	422	407,5		30		8		2	16	18,9
450	580	536	513	485	470,5			22	10			18	18,7
500	635	591	568	540	525,5		32					20	22,5
$P_y = 1,0$ МПа (10 кгс/см ²)													
200	310	273	250	218	203,5		25	17	6		2	12	7,7
250	380	336	310	268	253,5							14	10,7
300	435	391	364	319	304,5			22	8			16	15,7
350	485	441	414	369	354,5		30					18	17,9
400	545	496	466	422	407,5							18	22,8
450	600	551	520	486	470,5			26	10			20	22,3
500	650	601	574	541	525,5		32					20	24,4
$P_y = 1,6$ МПа (16 кгс/см ²)													
65	170	132	110	85	73,5		24				1,5	8	2,9
80	185	147	126	94	82,5		26		5			10	3,7
100	205	167	146	119	106,5			17				10	5,2
125	225	187	168	140	127,5			28				12	5,4
150	255	217	196	166	153,5				6			12	6,2
200	325	281	254	219	203,5		30	M20				12	10,6
250	390	341	312	269	253,5							14	15,2
300	445	396	366	321	304,5		32	M24				16	18,7
350	495	447	418	371	354,5		34		8		2	18	20,5
400	560	505	472	425	407,5		38					18	31,1
450	610	555	522	488	470,5		42	M27				20	34,1
500	665	610	578	543	525,5		48		10			22	44,0

Основные размеры фланцев, тип II, исполнение 01, 02

Таблица 4

Размеры, мм

D_y	D_H	D_1	D_2	D_3	D_4	D_5	b	d	R_1	R_2	n	Масса, кг
$P_2 = 0,25$ и $0,6$ МПа (2,5 и 6 кгс/см ²)												
65	160	130	104	84	73,5			14				1,9
80	185	150	118	93	82,5	18			5		4	2,2
100	205	170	138	117	106,5					1,5		2,7
125	235	200	164	139	127,5						8	3,4
150	260	225	190	165	153,5	20		18	6			4,0
200	315	280	247	217	203,5							7,1
250	370	335	306	268	253,5	25						10,2
300	435	395	360	319	304,5						12	16,0
350	485	445	410	369	354,5				8	2		18,1
400	535	495	460	422	407,5	30		22				19,2
450	590	550	513	486	471,0						16	19,5
500	640	600	568	541	526,5	32						22,4
$P_2 = 1,0$ МПа (10 кгс/см ²)												
65	180	145	104	85	73,5							1,7
80	195	160	118	94	82,5	18			5		4	2,3
100	215	180	138	118	106,5			18		1,5		2,8
125	245	210	164	139	127,5						8	3,6
150	280	240	190	165	153,5	20			6			4,8
200	335	295	250	218	203,5							7,9
250	390	350	310	268	253,5	25						11,0
300	440	400	364	319	304,5						12	16,1
350	500	460	414	369	354,5				8	2		18,2
400	565	515	466	422	407,5	30					16	23,4
450	615	565	520	486	470,5							23,3
500	670	620	574	541	525,5	32		26	10		20	25,1

D_y	D_{H12}	D_1	D_2	D_3	D_4	D_5	D_6	D_7	D_8	D_9	D_{10}	Масса, кг
$P_y = 1,6 \text{ МПа (16 кгс/см}^2\text{)}$												
65	180	145	110	85	73,5	24						2,9
80	195	160	126	94	82,5	26		5			4	3,9
100	215	180	146	119	106,5	28	18		1,5		8	5,5
125	245	210	168	140	127,5	28						5,8
150	280	240	196	166	153,5	30	22	6				7,0
200	335	295	254	219	203,5	32						11,1
250	405	355	312	269	253,5	32					12	16,2
300	460	410	366	321	304,5	34	26					19,8
350	520	470	418	371	354,5	34		8				21,5
400	580	525	472	425	407,5	38			2		16	32,3
450	640	585	522	488	470,5	42	30					36,3
500	710	650	578	543	525,5	48	33		10		20	47,0

Таблица 5

Основные размеры фланцев, тип 01, исполнение 03, 04
Размеры, мм

D_y	D_{h12}	D_1	D_2	D_3	D_4	D_5	D_6	D_7	d_1	d_2	d_3	d_4	d_5	d_6	d_7	R_1	R_2	α	n	Масса, кг
$P_s=0,25$ и $0,6$ МПа (2,5 и 6 кгс/см ²)																				
65	180	123	104	85	73,5	140												30°	6	3,0
80	195	138	118	94	82,5	155	22	12	36	26						5	1,5	22°30'	8	3,6
100	215	158	138	118	106,5	175		15										18°	10	4,0
125	250	183	164	139	127,5	205												15°	12	6,3
150	280	208	190	165	153,5	235	25											15°	12	7,5
200	340	264	247	217	203,5	290		16											12	10,4
250	400	327	306	267	253,5	350		17											14	13,5
300	460	386	360	318	304,5	412	30	18	43	33								12°51'	14	19,9
350	505	436	410	369	354,5	455		22										11°15'	16	21,6
$P_s=0,6$ МПа (6 кгс/см ²)																				
400	555	486	460	422	407,5	510	30	20	43	33								11°15'	16	24,0
450	705	536	513	485	470,5	630	35	25	56	46								10°	18	49,6
500	765	591	568	540	525,5	690	37	27										9°	20	56,4

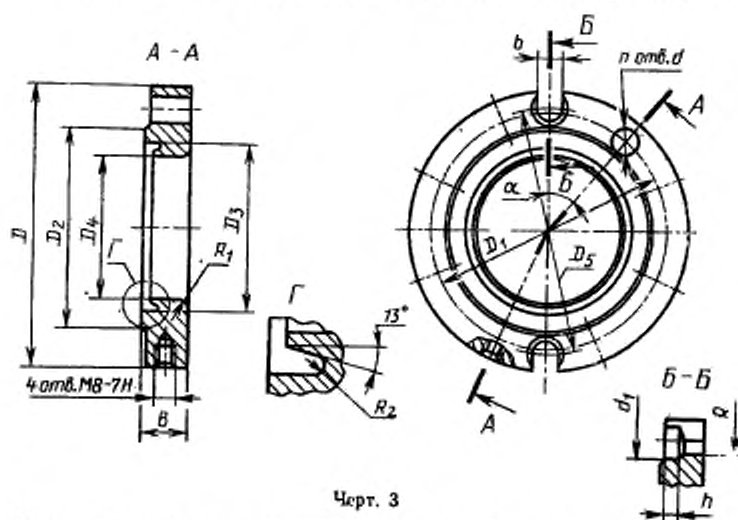
Таблица 6

Основные размеры фланцев, тип 11, исполнение 03, 04

Размеры, мм

D_f	D_{h12}	D_1	D_2	D_3	D_4	D_5	D_6	D_7	D_8	D_9	d_1	d_2	d_3	h	R_1	R_2	α	n	Масса, кг
$P_f = 0,25$ и $0,6$ МПа (2,5 и 6 кгс/см ²)																			
65	180	130	104	85	73,5	140	14											4	3,0
80	195	150	118	94	82,5	155	22							8	5		45°		3,6
100	215	170	138	118	106,5	175	12			36	25			9		1,5			4,0
125	250	200	164	139	127,5	205											22°30'	3	6,3
150	280	225	190	165	153,5	235													7,5
200	340	280	247	217	203,5	290	16							8					10,6
250	400	335	305	267	233,5	350													
300	460	395	360	318	304,5	412	18	22		43	33			10		2	15°	12	13,5
350	505	445	410	369	354,5	455	30												20,2
$P_f = 0,6$ МПа (6 кгс/см ²)																			
400	555	495	460	422	407,5	510	30	20		43	33			10	8		11°15'		24,5
450	705	550	513	485	470,5	630	35			22	46			15	10	2	9°	6	49,5
500	765	600	568	540	525,5	690	37	25		56	46			15	10				56,4

Приварной фланец с двумя широкими пазами, тип 01, 11, исполнение 05, 06



Приварной фланец с четырьмя узкими пазами, тип 01, 11, исполнение 07, 08

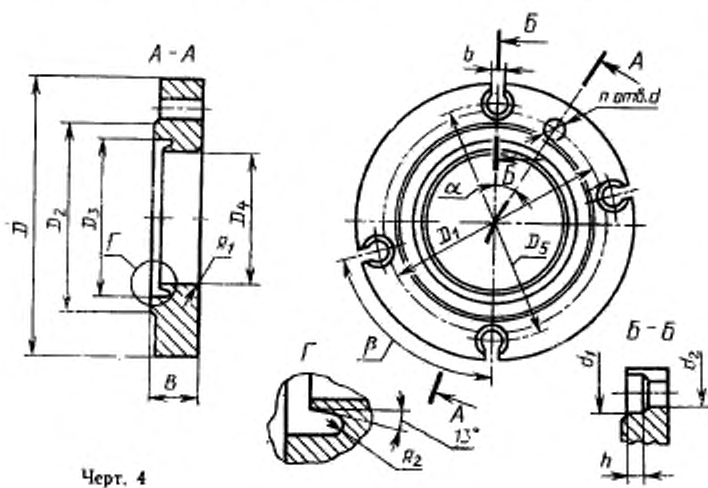


Таблица 7

Основные размеры фланцев, тип 01, исполнение 05, 06

Размеры, мм

D_y	D_{H2}	D_1	D_2	D_3	D_4	D_5	D_6	D_7	D_8	D_9	D_{10}	d_1	k	R_1	R_2	α	n	Масса, кг	
$P_y = 0,25$ и $0,6$ МПа (2,5 и 6 кгс/см ²)																			
65	180	123	104	85	78,5	140	22	13,0	15	36	8	5	8	1,5		30°	6	2,8	
80	195	138	118	94	82,5	155										22°30'	8	3,3	
100	215	158	138	118	106,5	175										18°	10	3,8	
125	250	183	164	139	127,5	205										15°	12	6,0	
150	280	208	190	165	153,5	235	25										12	7,2	
200	340	264	247	217	203,5	290			17		8						14	9,9	
250	400	327	306	267	253,5	350										12°51'	14	12,9	
300	460	386	360	318	304,5	412	30	16,5	22	43	10	8		2,0			16	19,3	
350	505	436	410	369	354,5	455										11°15'	16	21,1	
$P_y = 0,6$ МПа (6 кгс/см ²)																			
400	555	486	460	422	407,5	510	30	16,5		43	10	8				11°15'	16	22,4	
450	705	536	513	485	471,0	630	35	23,0	22	56	15	10		2,0		10°	18	48,6	
500	765	591	568	540	526,0	690	37									9°	20	54,0	

Таблица 9

Основные размеры фланцев, тип 01, исполнение 07, 08
Размеры, мм

P_y	D_{h12}	D_1	D_2	D_3	D_4	D_5	D_6	D_7	D_8	D_9	d_1	d_2	d_3	d_4	d_5	h	R_1, R_2	α	β	n	Масса, кг
$P_y=1,0 \text{ МПа (10 кгс/см}^2\text{)}$																					
125	240	183	164	140	127,5	200	12	15	36	26	9	6	1,5	18°	72°	10	4,9				
150	270	208	190	166	153,5	232	16	17	43	33	8	8	15°	90°	12	5,7					
200	345	273	250	218	203,5	295	18	22	56	48	10	10	12°51'	77°	14	12,4					
250	400	336	310	268	253,5	352	20	25	64	56	12	12	11°15'	90°	16	19,0					
300	460	391	364	319	304,5	412	25	30	74	64	15	15	2,0	80°	18	23,1					
350	510	441	414	369	354,5	460	30	35	82	72	18	18	2,0	90°	20	27,7					
400	560	496	466	423	407,5	510	35	40	90	80	20	20	2,0	90°	20	32,8					
450	605	551	520	486	470,5	535	40	45	98	88	22	22	2,0	90°	20	38,4					
500	755	601	574	541	535,5	685	45	50	106	96	25	25	2,0	90°	20	44,0					

D_y	D_{H2}	D_1	D_2	D_3	D_4	D_5	D_6	D_7	D_8	D_9	d	d_1	d_2	h	R_1	R_2	α	β	n	Масса, кг
$P_y = 1,6 \text{ МПа (16 кгс/см}^2\text{)}$																				
125	250	187	168	140	127,5	210	25	12	17	36	26	9	6	1,5	18°	72°	10	6,7		
150	280	217	196	166	153,5	240		18	M20		8				15°	90°	12	6,7		
200	350	281	251	220	203,5	300					43	33	9		12°51'	77°	14	18,5		
250	405	341	312	270	243,5	358	36	20	M21		10				11°15'	90°	16	22,4		
300	560	396	366	321	304,5	412					56	48	15		10°	80°	18	37,5		
350	550	447	418	371	354,5	480		25							9°	90°	20	51,1		
400	605	505	472	425	407,5	535	40	28	M27		61	52	10		8°11'	82°	22	70,4		
450	710	555	522	488	470,5	635														
500	770	610	578	543	525,5	690														
$P_y = 2,5 \text{ МПа (25 кгс/см}^2\text{)}$																				
125	270	195	172	141	127,5	218	30	16	M20	43	33	8	6	1,5	18°	72°	10	7,6		
150	300	226	200	167	153,5	246	35				10				15°	90°	12	13,8		
200	390	291	260	221	203,5	335	40	20		51	42				12°51'	77°	14	22,9		
250	470	346	316	271	253,5	400		25	M24	56	48	16	8		10°	80°	18	39,6		
300	510	401	370	322	304,5	440	45								9°	90°	20	53,9		
350	585	460	426	372	354,5	515	50	28	M27	61	52	15						63,8		
400	630	510	476	426	407,5	560														

Таблица 10

Основные размеры фланцев, тип 11, исполнение 07, 08

Размеры, мм

D_y	D_{H12}	D_1	D_2	D_3	D_4	D_5	D_6	D_7	D_8	d_1	d_2	d_3	d_4	R_1	R_2	R_3	R_4	R_5	α	β	γ	δ	Масса, кг	
125	245	210	164	140	127,5	205	18	12*	36	26	9	6	1,5	22°30'	90°	8	4,9							
150	280	240	190	166	153,5	242	16	18	43	33	8	8	2,0	15°	90°	12	5,7							
200	345	295	250	218	203,5	295	25	20	56	48	10	10	2,0	11°15'	90°	16	10,1							
250	400	350	310	268	253,5	352	30	26	68	60	12	12	2,0	9°	90°	20	12,4							
300	460	400	364	319	304,5	412	30	26	80	72	14	14	2,0				19,0							
350	510	460	414	369	354,5	460	30	26	92	84	16	16	2,0				23,1							
400	565	515	466	423	407,5	515	30	26	104	96	18	18	2,0				27,7							
450	625	565	520	486	470,5	625	30	26	116	108	20	20	2,0				32,8							
500	755	620	574	541	525,5	685	30	26	128	120	22	22	2,0				38,0							

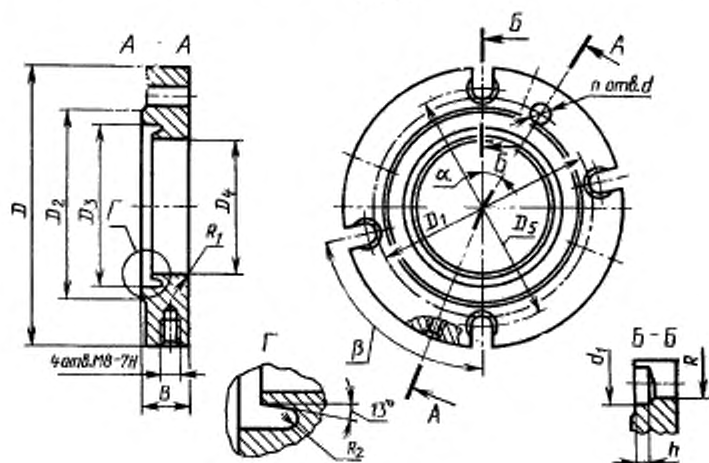
 $P_y = 1,0 \text{ МПа (10 кгс/см}^2\text{)}$

Продолжение табл. 10

D_y	D_{hl2}	D_1	D_2	D_3	D_4	D_5	D_6	D_7	D_8	d_1	d_2	d_3	d_4	d_5	d_6	d_7	d_8	k	R_1, R_2	α	β	n	Масса, кг	
$P_y = 1,6 \text{ МПа (16 кгс/см}^2\text{)}$																								
125	250	210	168	140	127,5	210	25	12	18	36	26	9	6	1,5	22°30'	90°	8	6,7						6,7
150	280	240	196	166	153,5	240		18	22			8												6,7
200	350	295	254	220	203,5	300				43	33	9			15°	90°	12	15,4						15,4
250	405	355	312	270	253,5	358	36	20	26			10												18,6
300	460	410	366	321	304,5	412													8					22,4
350	550	470	418	371	354,5	480		25		56	48								2,0	11°15'	90°	16		37,5
400	605	525	472	425	407,5	535	40		30			15												42,6
450	710	585	522	488	470,5	635		28		61	52									9°	90°	20		61,1
500	770	650	578	543	525,5	690		33																70,4
$P_y = 2,5 \text{ МПа (25 кгс/см}^2\text{)}$																								
125	270	220	172	141	127,5	218	30	16	26	43	33	8	6	1,5	22°30'	90°	8	7,6						7,6
150	300	250	200	167	153,5	246	35			51	42	10												13,8
200	390	310	260	221	203,5	335	40	20							15°	90°	12	22,9						22,9
250	470	370	316	271	253,5	400	45	25	30	56	48	16												33,1
300	510	430	370	322	304,5	440	45																	39,6
350	585	490	426	372	354,5	515	50	28	33	61	52	15							8	2,0	11°15'	16		53,9
400	630	550	476	426	407,5	560																		63,8

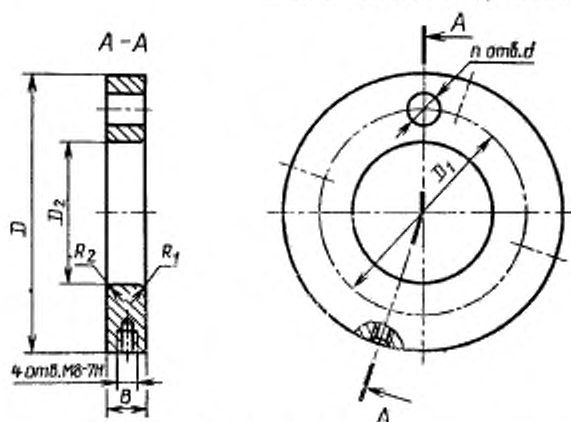
С. 20 ГОСТ Р 50392—92

Приварной фланец с четырьмя широкими пазами, тип 01, 11, исполнение 09, 10



Черт. 5

Свободный фланец, тип 02, 12, исполнение 01



Примечание. Необходимость изготовления отверстий М8—7Н для крепления кожуха оговаривается при заказе.

Черт. 6

Таблица 11

Основные размеры фланцев, тип 01, исполнение 09, 10
Размеры, мм

D_y	D_{h12}	D_1	D_2	D_3	D_4	D_5	D_6	D_7	D_8	D_9	D_{10}	d_1	d_2	R_1	R_2	R_3	α	β	n	Масса, кг
125	240	183	164	140	127,5	200											18°	72°	10	4,9
150	270	208	190	166	153,5	232				13,0	15	36		6	1,5					6,1
200	345	273	250	218	203,5	295	25				17						15°	90°	12	10,0
250	400	336	310	268	253,5	352											12°51'	77°	14	12,1
300	460	391	364	319	304,5	412				16,5	22	43		8			11°15'	90°	16	18,7
350	510	441	414	369	354,5	460	30													21,2
400	560	496	466	423	407,5	510								10	2,0		10°	80°	18	22,7
450	605	551	520	486	470,5	625				24,0	26									57,5
500	755	601	574	541	625,5	685	40					56		15	10		9°	90°	20	65,3

 $P_3 = 1,0 \text{ МПа} (10 \text{ кгс/см}^2)$

Продолжение табл. 11

D_y	D_{b12}	D_1	D_2	D_3	D_4	D_5	D_6	R	d	d_1	h	R_1	R_2	α	β	n	Масса, кг
$P_y=1,6 \text{ МПа (16 кгс/см}^2\text{)}$																	
125	250	187	168	140	127,5	210	25	13,0	17	36	9	6	1,5	18°	72°	10	5,6
150	280	217	196	166	153,5	240			N20		8			15°	90°	12	8,9
200	350	281	251	220	203,5	300				43	9			12°51'	77°	14	14,7
250	405	341	312	270	253,5	358	36	16,5	N24		10	8		11°15'	90°	16	18,0
300	460	396	366	321	304,5	412							2,0			18	24,7
350	550	447	418	371	354,5	480		24,0		56	15			10°	80°	18	38,4
400	605	505	472	425	407,5	535	40		N27			10		9°	90°	20	41,4
450	710	555	522	488	470,5	635		26,0		61				8°11'	82°	22	59,0
500	770	610	578	543	525,5	690										22	67,0
$P_y=2,5 \text{ МПа (25 кгс/см}^2\text{)}$																	
125	270	196	172	141	127,5	218	30	16,5	N20	43	8	6	1,5	18°	72°	10	8,0
150	300	226	200	167	153,5	246	35				10			15°	90°	12	15,0
200	390	291	260	221	203,5	335	40	21,0		51				12°51'	77°	14	21,5
250	470	346	316	271	253,5	400		24,0	N24	56	16	8	2,0	10°	80°	18	32,6
300	510	401	370	322	304,5	440	45									18	39,1
350	585	460	426	372	354,5	515	50	26,0	N27	61	15			9°	98°	20	53,8
400	630	510	476	462	407,5	560										20	61,7

Таблица 12

Основные размеры фланцев, тип 11, исполнение 09, 10
Размеры, мм

C_y	D_{H12}	D_1	D_2	D_3	D_4	D_5	D_6	R	d	d_1	h	R_1	R_2	α	β	n	Масса, кг
$P_y=1,0$ МПа (10 кгс/см ²)																	
125	245	210	164	140	127,5	205	18	13,0	36	9	6	1,5	1,5	22°30'	90°	8	4,9
150	280	240	190	166	153,5	242											6,1
200	345	295	250	218	203,5	295	25			8							10,0
250	400	350	310	268	253,5	352	22										12,1
300	460	400	364	319	304,5	412	16,5		43		8			15°	90°	12	18,7
350	510	460	414	369	354,5	460	30			10							21,2
400	565	515	466	423	407,5	515							2,0	11°15'	90°	16	22,7
450	605	565	520	486	470,5	625	26										57,5
500	755	620	574	511	525,5	685	24		56	15	10			9°	90°	20	65,3

Основные размеры фланцев, тип 02, исполнение 01
Размеры, мм

D_y	D_{H1}	D_1	D_{H9}	d	B	R_1	R_2	n	Масса, кг
$P_y=0,25; 0,6$ и $1,0$ МПа (2,5; 6 и 10 кгс/см ²)									
65	155	123	73,5	15	18	5	2	6	1,9
80	170	138	82,5					8	2,2
100	190	158	106,5		20	6		10	2,5
125	215	183	127,5					12	3,4
150	240	208	153,5					12	3,9
$P_y=0,25$ и $0,6$ МПа (2,5 и 6 кгс/см ²)									
200	295	264	203,5	15	25	6	3	12	6,6
250	365	327	253,5	17				14	10,0
300	430	386	304,5	22	30	8		15,8	
350	480	436	354,5					16	17,8
$P_y=0,6$ МПа (6 кгс/см ²)									
400	530	496	407,5	22	30	8	3	16	19,7
450	580	536	470,5		32	10		18	19,5
500	635	591	525,5		20	23,2			
$P_y=1,0$ МПа (10 кгс/см ²)									
200	310	273	203,5	17	25	6	3	12	7,9
250	380	336	253,5	22				8	14
300	435	391	304,5		30	18			16,5
350	485	441	354,5						26
400	545	496	407,5	32	20	23,2			
450	600	551	470,5			26,2			
500	650	601	525,5	26,2					

D_y	D_{h12}	D_1	$D_2 H_9$	d	B	R_1	R_2	n	Масса, кг
$P_y = 1,6 \text{ МПа (16 кгс/см}^2\text{)}$									
65	170	132	73,5	17	24	5	2	8	3,1
80	185	147	82,5		26				4,0
100	205	167	106,5		28				4,5
125	225	187	127,5		6				5,4
150	255	217	153,5	M20	30	3	12	6,3	
200	325	281	203,5					10,5	
250	390	341	253,5	M24	32	8	14	15,7	
300	445	396	304,5					16	18,9
350	495	447	354,5	M27	34	10	18	22,6	
400	560	505	407,5					38	31,3
450	610	555	470,5	M27	42	10	20	35,4	
500	665	610	525,5					48	44,8

Таблица 14

Основные размеры фланцев, тип 12, исполнение 01
Размеры, мм

D_y	D_{h12}	D_1	$D_2 H_9$	d	B	R_1	R_2	n	Масса, кг
$P_y = 0,25 \text{ и } 0,6 \text{ МПа (2,5 и } 6 \text{ кгс/см}^2\text{)}$									
65	160	130	73,5	14	18	5	2	4	1,9
80	185	150	82,5	18					2,2
100	205	170	106,5	20					2,5
125	235	200	127,5	6					3,4
150	260	225	153,5	18	25	3	8	3,9	
200	315	280	203,5					6,6	
250	370	335	253,5	22	30	8	12	9,9	
300	435	395	304,5					16,7	
350	485	445	354,5	22	30	10	16	17,8	
400	535	495	407,5					19,9	
450	590	550	470,5	22	32	10	16	21,3	
500	640	600	525,5					23,8	

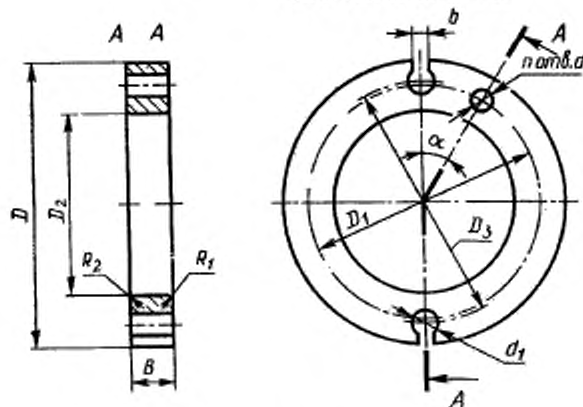
Продолжение табл. 14

D_y	D_{H12}	D_1	$D_2, H9$	d	B	R_1	R_2	n	Масса, кг
$P_y = 1,0 \text{ МПа (10 кгс/см}^2\text{)}$									
65	180	145	73,5	18	18	5	2	4	1,7
80	195	160	82,5					2,3	
100	215	180	106,5		20	6		8	2,8
125	245	210	127,5					3,6	
150	280	240	153,5	22	25	3	12	4,8	
200	335	295	203,5					7,9	
250	390	350	253,5		30		8	16	11,0
300	440	400	304,5					16,3	
350	500	460	354,5	26	10	20	18,5		
400	565	515	407,5				23,8		
450	615	565	470,5				24,1		
500	670	620	525,5	32				28,7	

 $P_y = 1,6 \text{ МПа (16 кгс/см}^2\text{)}$

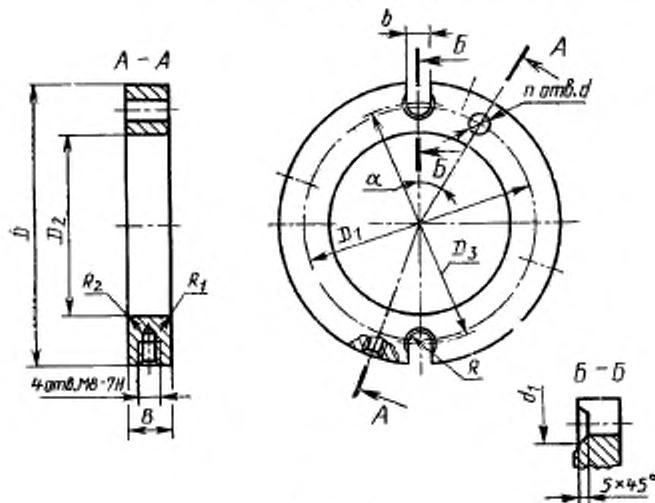
65	180	145	73,5	18	24	5	2	4	2,9	
80	195	160	82,5		26			3,9		
100	215	180	106,5		28			6	8	5,5
125	245	210	127,5						6,3	
150	280	240	153,5	22	30	3	12	7,0		
200	335	295	203,5		11,1					
250	405	355	253,5		32		8	16	16,2	
300	460	410	304,5					19,8		
350	520	470	354,5	26	10	20	21,5			
400	580	525	407,5				32,3			
450	640	585	470,5				36,3			
500	710	650	525,5	33				47,0		

Свободный фланец с двумя узкими пазами, тип 02, 12, исполнение 02



Черт. 7

Свободный фланец с двумя широкими пазами, тип 02, 12, исполнение 03



Черт. 8

Таблица 15
Основные размеры фланцев, тип 02, исполнение 02
Размеры, мм

D_y	D_{h12}	D_1	$D_1 H_9$	D_2	B	b	d	d_1	R_1	R_2	α	n	Масса, кг					
$P_y=0,25; 0,6$ и $1,0$ МПа (2,5; 6 и 10 кгс/см ²)																		
65	180	123	73,5	142	18					5	30°	6	2,6					
80	195	138	82,5	155							12	15	26	2	6	22°30'	8	3,1
100	215	158	106,5	175												20		
125	250	183	127,5	205	15°	12	6,2											
150	280	208	153,5	235														

Таблица 16
Основные размеры фланцев, тип 12, исполнение 02
Размеры, мм

D_y	D_{h12}	D_1	$D_1 H_9$	D_2	B	b	d	d_1	R_1	R_2	α	n	Масса, кг					
$P_y=1,0$ МПа (10 кгс/см ²)																		
65	180	145	73,5	142	18					5	45°	4	2,5					
80	195	160	82,5	155							12	18	26	2	6	22°30'	8	2,9
100	215	180	106,5	175														20
125	250	210	127,5	205	22	6,2												
150	280	240	153,5	235														

Таблица 17

Основные размеры фланцев, тип 02, исполнение 03
Размеры, мм

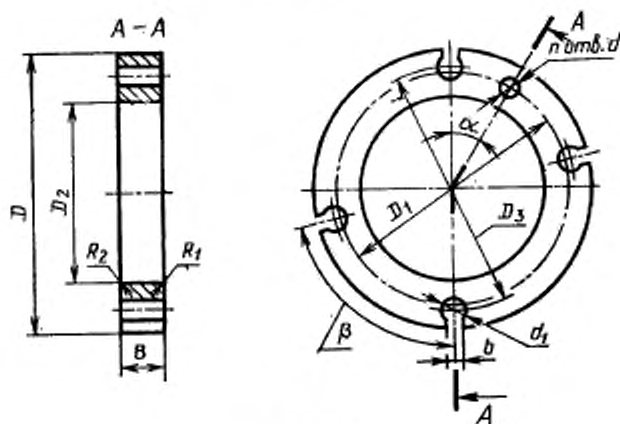
D_y	D_{H12}	D_1	$D_2 H9$	D_3	b	R	d	d_1	R_1	R_2	α	n	Масса, кг
$P_y=0,25; 0,6$ и $1,0$ МПа (2,5; 6 и 10 кгс/см ²)													
65	180	123	73,5	142							30°	6	2,5
80	195	138	82,5	155	18				5		22°30'	8	2,9
100	215	158	106,5	175								8	3,4
125	250	183	127,5	205		13	15	36		2	18°	10	5,2
150	280	208	153,5	235	20				6		15°	12	6,2

Таблица 18

Основные размеры фланцев, тип 12, исполнение 03
Размеры, мм

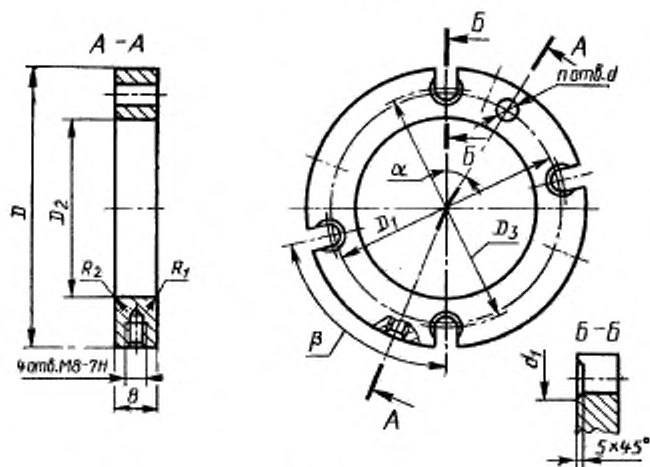
D_y	D_{H12}	D_1	$D_2 H9$	D_3	b	R	d	d_1	R_1	R_2	α	n	Масса, кг
$P_y=1,0$ МПа (10 кгс/см ²)													
65	180	145	73,5	142							45°	4	2,5
80	195	160	82,5	155	18				5		22°30'	8	2,9
100	215	180	106,5	175		13	18	36		2		8	3,4
125	250	210	127,5	205							18°	10	5,2
150	280	240	153,5	235	20		22		6		15°	12	6,2

Свободный фланец с четырьмя узкими пазами, тип 02, 12,
исполнение 04



Черт. 9

Свободный фланец с четырьмя широкими пазами, тип 02, 12,
исполнение 05



Черт. 10

Таблица 19

Основные размеры фланцев, тип 02, исполнение 04

Размеры, мм

P_y	D_{H12}	D_1	$D_2 H_2$	D_3	b	b	d	d_1	R_1	R_2	α	β	n	Масса, кг
200	345	273	203,5	295			17		6		15°	90°	12	10,7
250	400	336	253,5	352	25	16					12°51'	77°	14	12,9
300	460	391	304,5	412			22	33	8		11°15'	90°	16	16,8
350	510	441	354,5	460	30	18					10°	80°	18	22,3
400	560	496	407,5	510		20				3				24,0
450	695	551	470,5	625		25	26	48						51,4
500	755	601	525,5	685	35	28		52	10		9°	90°	20	57,2

$P_y = 1,0 \text{ МПа (10 кгс/см}^2\text{)}$

Продолжение табл. 19

D_y	D_{H2}	D_1	$D_1 H_9$	D_3	B	b	d	d_1	R_1	R_3	α	β	n	Масса, кг
$P_y = 1,6 \text{ МПа (16 кгс/см}^2\text{)}$														
200	350	281	203,5	300		16	M20		6		15°	90°	12	15,8
250	405	341	253,5	358		18	M24	33			12°51'	77°	14	19,1
300	460	396	304,5	412	36	20			8		11°15'	90°	16	23,2
350	515	447	354,5	465						3	10°	80°	18	24,5
400	585	505	497,5	535		25	M27	48			9°	90°	20	34,8
450	705	555	470,5	630	40	28		52	10		8°11'	82°	22	61,6
500	775	610	525,5	695										73,6
$P_y = 2,5 \text{ МПа (25 кгс/см}^2\text{)}$														
200	390	291	203,5	335		20		42	6		15°	90°	12	25,0
250	470	346	253,5	400	40		M24				12°51'	77°	14	34,1
300	510	401	304,5	440	45	25		48	8		10°	80°	18	40,5
350	575	460	354,5	505						3				55,3
400	635	510	407,5	565	50	28	M27	52			9°	90°	20	60,8

Таблица 20

Основные размеры фланцев, тип 12, исполнение 04
Размеры, мм

D_T	$D_{\text{н.г.}}$	D_i	$D_{\text{н.р.}}$	D_s	B	b	d	d_s	R_1	R_2	α	β	n	Масса, кг
200	345	295	203,5	295	25	16	22	33	6	3	22°30'	90°	8	10,4
250	400	350	253,5	352	25	16	22	33	6	3	15°	90°	12	12,7
300	460	400	304,5	412	30	18	22	33	8	3	11°15'	90°	16	19,4
350	510	460	354,5	460	30	18	22	33	8	3	11°15'	90°	16	22,3
400	565	515	407,5	515	35	20	26	48	10	3	9°	90°	20	24,0
450	605	565	470,5	625	35	25	26	48	10	3	9°	90°	20	51,4
500	755	620	525,5	685	35	28	26	52	10	3	9°	90°	20	57,2

$P_T = 1,0 \text{ МПа (10 кгс/см}^2\text{)}$

Продолжение табл. 20

D_y	$D_{\text{вн}}$	D_1	D_2, H_9	D_3	B	b	d	d_1	R_1	R_2	α	β	n	Масса, кг
$P_y = 1,6 \text{ МПа (16 кгс/см}^2\text{)}$														
200	350	295	203,5	300		16	22		6		15°	90°	12	15,8
250	405	355	253,5	358		18	26	33						19,1
300	460	410	304,5	412	36	20			8					23,2
350	520	470	354,5	470		25	30	48		3	11°15'	90°	16	24,5
400	585	525	407,5	535		28	33	52	10		9°	90°	20	34,8
450	705	585	470,5	630	40									61,6
500	775	650	525,5	695										73,6
$P_y = 2,5 \text{ МПа (25 кгс/см}^2\text{)}$														
200	390	310	203,5	335		20	26	42	6		15°	90°	12	25,0
250	470	370	253,5	400	40									34,1
300	510	430	304,5	440	45	25	30	48	8					40,5
350	575	490	354,5	505			33			3	11°15'	90°	16	55,3
400	635	550	407,5	565	50	28	36	52						60,8

Таблица 21

Основные размеры фланцев, тип 02, исполнение 05
Размеры, мм

D_y	D_{h12}	D_1	D_{1H9}	D_2	B	R	d	d_1	R_1	R_2	α	β	n	Масса, кг
200	345	273	203,5	295		17			6		15°	90°	12	10,4
250	400	336	253,5	352	25						12°51'	77°	14	12,6
300	460	391	304,5	412		22	43		8		11°15'	90°	16	19,2
350	510	441	354,5	460	30								18	22,0
400	560	496	407,5	510						3	10°	80°		23,6
450	695	551	470,5	625		24,0	26	56					20	51,3
500	755	601	525,5	685	35	26,0	61	10			9°	90°		58,2

 $P_y = 1,0 \text{ МПа (10 кгс/см}^2\text{)}$

Продолжение табл. 21

D_y	D_{H12}	D_1	$D_2, H9$	D_3	B	R	d	ϕ_1	R_1	R_2	α	β	n	Масса, кг
$P_y=1,6 \text{ МПа (16 кгс/см}^2\text{)}$														
200	350	281	203,5	300			M20		6		15°	90°	12	15,4
250	405	341	253,5	358		16,5	M24	43			12°51'	77°	14	18,9
300	460	396	304,5	412	36				8		11°15'	90°	16	22,6
350	515	447	354,5	465						3	10°	80°	18	26,8
400	585	505	407,5	535		21,0	M27	56			9°	90°	20	34,6
450	705	555	470,5	630	40	26,0		61	10		8°11'	82°	22	61,5
500	775	610	525,5	695										74,6
$P_y=2,5 \text{ МПа (25 кгс/см}^2\text{)}$														
200	390	291	203,5	335		21,0		51	6		15°	90°	12	23,8
250	470	346	253,5	400	40		M24				12°51'	77°	14	32,8
300	510	401	304,5	440	45	24,0		56	8		10°	80°	18	39,5
350	575	460	354,5	505	50		M27				9°	90°	20	55,2
400	635	510	407,5	565		26,0		61						64,0

Таблица 22

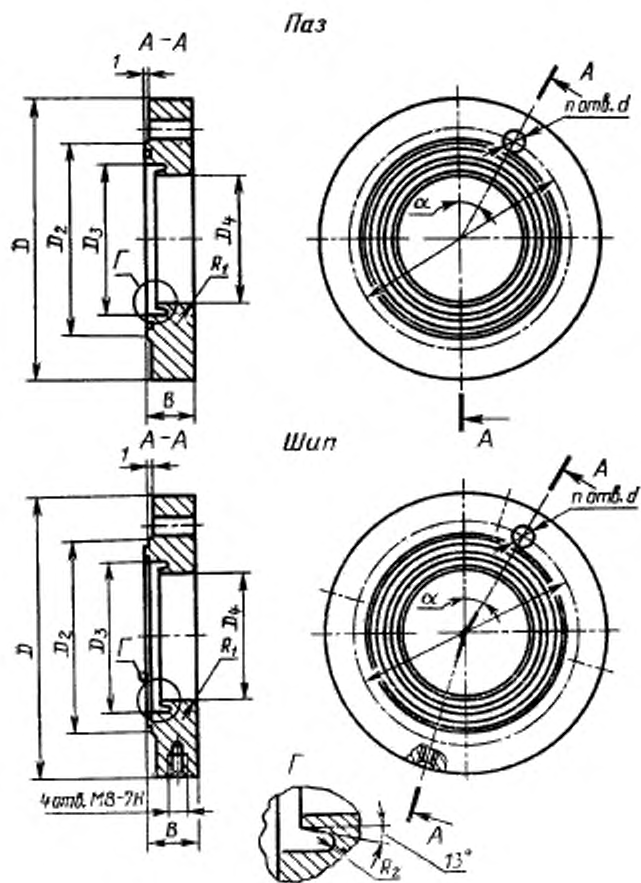
Основные размеры фланцев, тип 12, исполнение 05
Размеры, мм

D_y	$D_{н12}$	D_1	D_2	D_3	B	R	d	d_1	R_1	R_2	α	β	n	Масса, кг
200	345	295	203,5	295	25				6		22°30'	90°	8	10,4
250	400	350	253,5	352										12,7
300	460	400	304,5	412		16,5	22	43	8		15°	90°	12	19,4
350	510	460	354,5	460	30									22,3
400	565	515	407,5	515						3	11°15'	90°	16	24,0
450	605	565	470,5	625		24,0	26	56						51,3
500	755	620	525,5	686	35	26,0		61	10		9°	90°	20	58,2

 $P_y = 1,0$ МПа (10 кгс/см²)

D_y	D_{H12}	D_1	D_2	H_9	D_4	B	R	d	d_1	R_1	R_2	α	β	n	Масса, кг
$P_y = 1,6 \text{ МПа (16 кгс/см}^2\text{)}$															
200	350	295	203,5	300			22		6						15,8
250	405	355	253,5	358			16,5	33				15°	90°	12	19,1
300	460	410	304,5	412	36		26		8						23,2
350	520	470	354,5	470						3		11°15'	90°	16	24,5
400	585	525	407,5	535			24,0	30	48						38,8
450	705	585	470,5	630	40		26,0	33	52	10			90°	20	61,6
500	775	650	525,5	695											73,6
$P_y = 2,5 \text{ МПа (25 кгс/см}^2\text{)}$															
200	390	310	203,5	335			21,0	26	42	6					25,0
250	470	370	253,5	400	40							15°	90°	12	34,1
300	510	430	304,5	440	45		30		8						40,5
350	575	490	354,5	505	50		24,0	48		3		11°15'	90°	16	55,3
400	635	550	407,5	565			26,0	33	52						60,8

Приварной фланец с уплотнительной поверхностью
«шип-паз», тип 03, 13, исполнение 01, 02



Черт. 11

Таблица 23

Основные размеры фланцев, тип 03, исполнение 01, 02

Размеры, мм

P_y	D_{bl2}	D_1	D_2	D_3	D_4	D_5	В		R_1	R_2	л	Масса, кг	
							шпиг	паз				с шпигом	с пазом
$P_y = 0,25; 0,6 \text{ и } 1,0 \text{ МПа (2,5; 6 и } 10 \text{ кгс/см}^2)$													
65	175	137	118	85	73,5	27	24	17	5	1,5	8	3,5	3,3
80	190	152	130	94	82,5							4,0	3,8
$P_y = 1,0 \text{ МПа (10 кгс/см}^2)$													
100	190	158	138	—	106,5	28	—	—	5	—	8	3,6	—
125	215	183	165	139	127,5			15	—	1,5	10	4,5	4,3
150	240	208	190	165	153,5				6	—	12	5,0	3,4
200	310	273	250	218	203,5	30	26	17	—	—	—	8,5	7,9
250	380	336	310	268	253,5			22	8	2,0	14	12,5	12,5

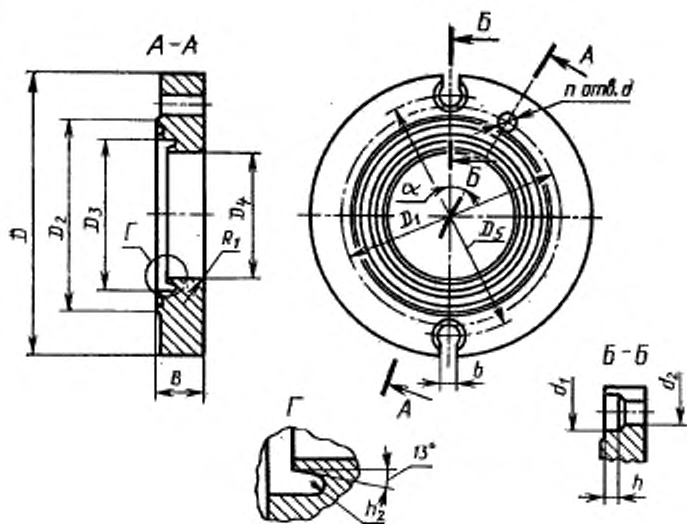
Таблица 24

Основные размеры фланцев, тип 13, исполнение 01, 02
Размеры, мм

D_y	D_{h12}	D_1	D_2	D_3	D_4	D_5	D_6	B		R_1	R_2	n	Масса, кг	
								шипа	паз				с шипом	с пазом
65	180	145	122	85	73,5	27	24	5	1,5	4	3,6	3,4		
80	195	160	133	94	82,5	28	—	6	—	8	4,0	3,8		
100	215	180	158	118	106,5	30	25	8	2,0	12	3,9	—		
125	245	210	184	139	127,5	—	—	—	—	—	5,1	4,9		
150	280	240	212	165	153,5	—	—	—	—	—	5,9	4,8		
200	335	295	268	218	203,5	—	—	—	—	—	9,2	8,3		
250	390	350	320	268	253,5	—	—	—	—	—	14,0	13,8		

 $P_y = 1,0 \text{ МПа (10 кгс/см}^2\text{)}$

Приварной фланец с уплотнительной поверхностью «шип-паз» с двумя узкими пазами, тип 03, 13, исполнение 03, 04



Черт. 12

Таблица 25

Основные размеры фланцев, тип 03, исполнение 03, 04
Размеры, мм

D_y	$D_{н12}$	D_1	D_2	D_3	D_4	D_5	D_6	D_7	d_1	d_2	d_3	d_4	R_1	R_2	α	n	Масса, кг
$P_y=0,6; 1,0; 1,6$ и $2,5$ МПа (6; 10; 16 и 25 кгс/см ²)																	
65	200	137	118	85	73,5	156	24	12	17	36	26	5	1,5	10	22°30'	8	4,4
80	210	152	130	94	82,5	168											4,8
$P_y=1,0$ МПа (10 кгс/см ²)																	
125	250	183	165	139	127,5	206	24	12	15	36	26	6	1,5	4	18°	10	6,0
150	280	208	190	165	153,5	235											7,3
200	363	273	250	218	203,5	315	29	18	17	43	33	8	2,0	8	15°	12	14,9
250	425	336	310	268	253,5	374		20	22			8			12°51'	14	19,0

Таблица 26

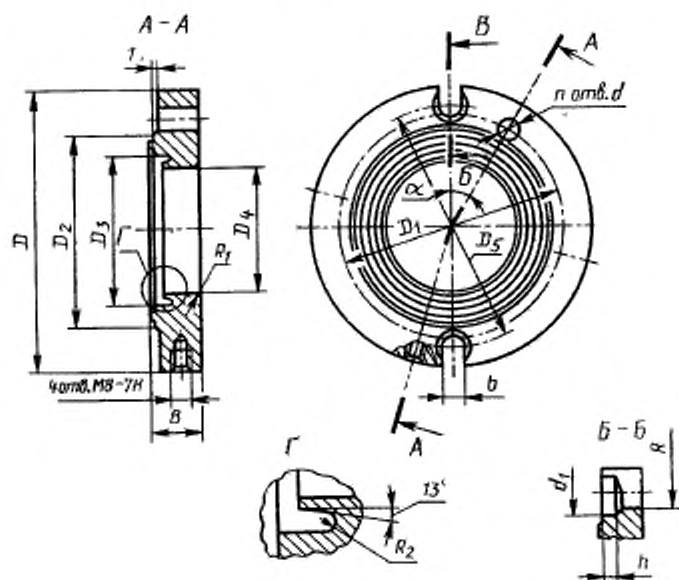
Основные размеры фланцев, тип 13, исполнение 03, 04

Размеры, мм

D_y	D_{H2}	D_1	D_2	D_3	D_4	D_5	D_6	D_7	D_8	D_9	d_1	d_2	d_3	d_4	R_1	R_2	R_3	α	n	Масса, кг
$P_y = 1,0$ и $1,6$ МПа (10 и 16 кгс/см ²)																				
65	200	145	122	85	73,5	156												45°		4,4
80	210	160	133	94	82,5	168	24	12	18	36	26	5	1,5	10				22°-30°	4	4,8
$P_y = 1,0$ МПа (10 кгс/см ²)																				
125	250	210	184	139	127,5	205		18												6,0
150	280	240	212	165	153,5	235	24	12		36	26		1,5	4				22°-30°	8	7,3
200	363	295	268	218	203,5	315		18	22											14,9
250	425	350	320	268	253,5	374	29	20		43	33		2,0	8				15°	12	19,0

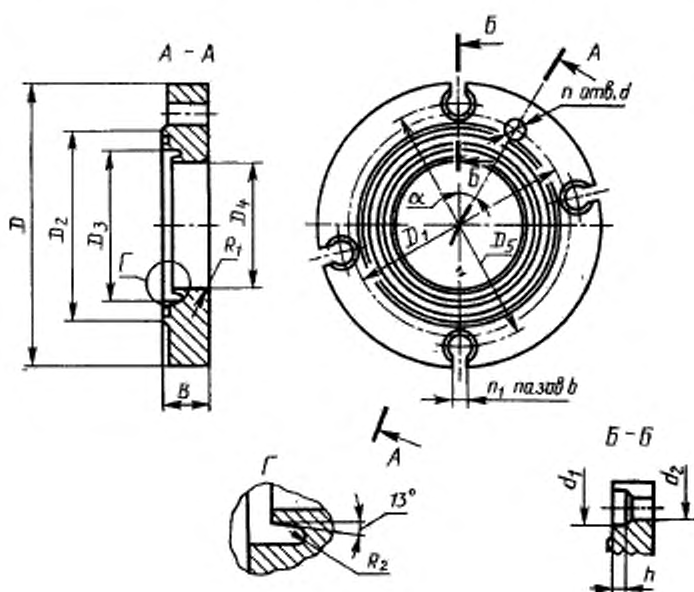
С. 46 ГОСТ Р 50392—92

Приварной фланец с уплотнительной поверхностью «шип-паз» с двумя широкими пазами, тип 03, 13, исполнение 05, 06



Черт. 13

Приварной фланец с уплотнительной поверхностью «шип-паз» с узкими пазами, тип 03, 13, исполнение 07, 08



Черт. 14

Таблица 29

Основные размеры фланцев, тип 03, исполнение 07, 08

Размеры, мм

P_y	D_{b12}	D_1	D_2	D_3	D_4	D_5	D_6	D_7	D_8	D_9	D_{10}	d_1	d_2	R_1	R_2	α	φ	n	Масса, кг
$P_y=2,5 \text{ МПа (25 кгс/см}^2\text{)}$																			
125	270	196	172	141	127,5	218	26	16	M20	43	33	6	1,5	10	18°	10	—	—	5,9
150	305	226	200	167	153,5	250	30	20	M24	56	48	8	2,0	15	12°51'	14	—	—	10,8
200	390	291	260	219	203,5	335	41	18	M20	43	33	6	1,5	10	18°	10	—	—	22,3
250	470	346	313	270	253,5	400	52	25	M27	56	48	8	2,0	15	12°51'	14	—	—	29,5
$P_y=4,0 \text{ МПа (40 кгс/см}^2\text{)}$																			
65	205	137	118	87	73,5	160	29	12	17	36	26	5	—	5	—	—	—	—	6,0
80	210	152	130	96	82,5	165	30	16	22	43	33	6	1,5	9	18°	10	—	—	6,2
100	260	181	158	120	106,5	210	41	18	M20	43	33	6	1,5	9	18°	10	—	—	11,2
125	270	206	183	142	127,5	220	43	20	M24	51	42	8	2,0	10	12°51'	14	—	—	13,6
150	330	236	212	168	153,5	275	52	25	M27	56	48	8	2,0	10	12°51'	14	—	—	20,0
200	390	296	268	221	203,5	335	61	30	M30	64	54	10	2,5	12	15°	12	—	—	27,0
250	470	350	326	273	253,5	400	71	35	M33	74	64	12	3,0	15	12°51'	14	—	—	47,0

Продолжение табл. 29

D_y	D_{h12}	D_t	D_s	D_2	D_1	D_3	D_4	H_0	D_5	B	b	d	d_t	d_2	R_1	R_2	h	α	n	n_1	Масса, кг	
$P_y=6,3 \text{ МПа (63 кгс/см}^2\text{)}$																						
65	225	146	122	87	73,5	180			32													7,3
80	230	161	136	96	82,5	185			34	12		22	36	26	5		5	22°30'	8	4		9,0
100	260	186	160	120	106,5	210			45	16						1,5	9	18°	10			12,6
125	285	216	188	142	127,5	240			45	20		26	43	33								15,2
150	350	246	218	168	153,5	295									6		10	15°	12	6		26,2
200	425	320	286	221	203,5	370			53			29	51	42								48,0
250	495	375	342	273	253,5	425			62	25		33	56	48			15	12°51'	14	7		58,3

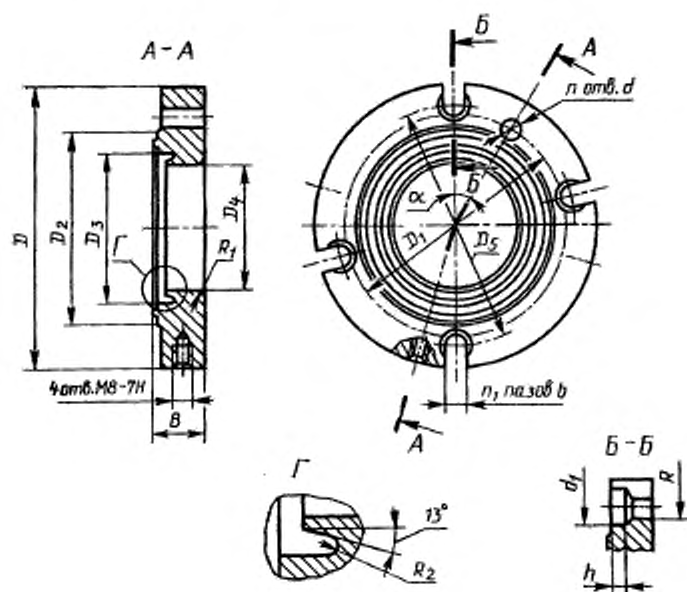
Продолжение табл. 30

D_f	D_{H12}	D_1	D_2	D_3	D_4	$D_5, H9$	D_6	B	b	d	d_1	d_2	R_1	R_2	h	α	n	Масса, кг
65	225	150	122	87	73,5	180	32											7,3
80	230	170	136	96	82,5	185	34	12	22	36	26	5		5			4	9,0
100	260	200	160	120	106,5	210	45	16	26				1,5		9	22°30'	8	12,6
125	285	240	188	142	127,5	240	46		30	43	33						5	15,2
150	350	280	218	168	153,5	295		20	33				6		10		6	26,2
200	425	345	286	221	203,5	370	53			51	42							48,0
250	495	400	342	273	253,5	425	62	25	39	56	48	8	2,0		15	15°	12	58,3

 $P_3 = 6,3 \text{ МПа (63 кгс/см}^2\text{)}$

С. 54 ГОСТ Р 50392—92

Приварной фланец с уплотнительной поверхностью «шип-паз» с широкими пазами, тип 03, 13, исполнение 09, 10



Черт. 15

Продолжение табл. 31

D_y	D_{H12}	D_1	D_2	D_3	D_4	D_5	D_6	D_7	D_8	D_9	D_{10}	D_{11}	D_{12}	D_{13}	D_{14}	D_{15}	R_1	R_2	R_3	R_4	R_5	R_6	R_7	R_8	R_9	R_{10}	R_{11}	R_{12}	R_{13}	R_{14}	R_{15}	α	n	m	Масса, кг	
65	225	146	122	87	73,5	180	35																													7,0
80	230	161	136	96	82,5	185	37	13,0	22	36	5																									8,5
100	260	186	160	120	106,5	210	49											1,5																	13,3	
125	285	216	188	142	127,5	240	50	16,5	26	43																									14,5	
150	350	246	218	168	153,5	295																														25,0
200	425	320	285	221	203,5	370	57	21,0	29	51																										48,0
250	495	375	342	273	253,5	425	66	24,0	33	56																										55,0

 $P_y = 6,3 \text{ МПа (63 кгс/см}^2\text{)}$

Таблица 32

Основные размеры фланцев, тип 13, исполнение 09, 10

Размеры, мм

D_y	D	h_{12}	D_1	D_2	D_3	D_4	D_5	D_6	B	R	d	d_1	R_1	R_2	h	α	n	n_1	Масса, кг
$P_y=2,5$ МПа (25 кгс/см ²)																			
125	270	220	184	141	127,5	218			30	16,5	26	43	6	1,5	10	22°30'	8		8,8
150	305	250	212	167	153,5	250									9				10,5
200	390	310	278	219	203,5	335			35					2,0	15	15°	12	4	21,4
250	470	370	335	270	253,5	400			40	24	30	56	8						31,6
$P_y=4,0$ МПа (40 кгс/см ²)																			
65	205	145	118	87	73,5	160			32	13,0	18	36	5		5	22°30'			5,8
80	210	160	130	96	82,5	165													6,0
100	260	190	158	120	106,5	210			44		22			1,5	9	18°	8		11,8
125	270	220	183	142	127,5	220			45	16,5	26	43							11,5
150	330	250	212	168	153,5	275										15°			18,5
200	390	320	263	221	203,5	335			47	21,0	30	51		2,0	10	12°51'	12		24,0
250	470	385	345	273	253,5	400			56	24,0	33	56	8						42,0

Продолжение табл. 32

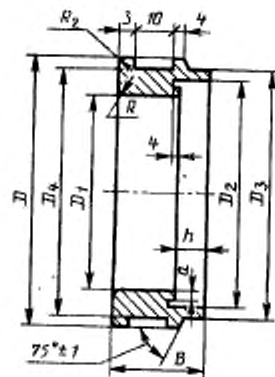
D_7	D_{H2}	D_1	D_2	D_3	D_4, H_9	D_5	B	R	d	d_1	R_1	R_2	h	α	n	n_L	Масса, кг
65	225	160	122	87	73,5	180	35						5	22°30'			7,0
80	230	170	136	96	82,5	185	37	13,0	22	36	5					4	8,5
100	260	200	160	120	106,5	210	49		26			1,5	9	18°	8		13,3
125	285	240	188	142	127,5	240	50	16,5	30	43	6					5	14,5
150	350	280	218	168	153,5	295										6	25,0
200	425	345	286	221	203,5	370	57	21,0	33	51			10	15°			49,0
250	495	400	342	273	253,5	425	66	24,0	39	56	8	2,0	15	12°54'	12	7	55,0

 $P_7 = 6,3$ МПа (63 кгс/см²)

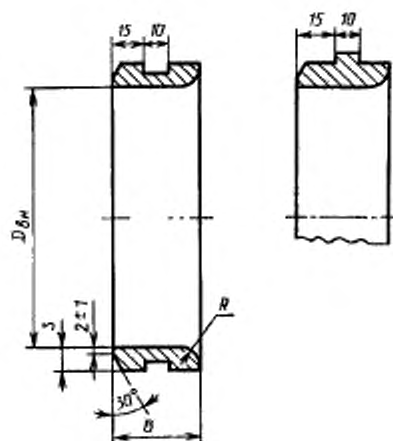
Пример условного обозначения фланца тип 01, исполнение 01 с условным проходом 65 мм на условное давление 1,0 МПа (10 кгс/см²):

Фланец Ф01.01—65—10 ГОСТ Р 50892—92

Присоединительный патрубок, тип 04, исполнение 01—03



Черт. 16

Присоединительный патрубок, тип 04,
исполнение 04, 05

Черт. 17

Основные размеры присоединительных патрубков, тип 04, исполнение 01, 02, 03.
Размеры, мм

D_y	D	D_1 Н9	D_2	D_3	D_4	B	h	R	a	Масса, кг				
P_y от 0,1 до 2,5 МПа (от 1 до 25 кгс/см ²)														
100	149	106,5	118	129	139	25	10	5	2,0	1,1				
125	171	127,5	140	151	161	28	12	6	2,5	1,7				
150	197	153,5	166	177	187				2,0	2,5	2,0			
												2,5	2,0	
200	261	203,5	218	241	251				2,0	2,5	3,0	3,2		
250	312	253,5	269	296	302	2,0	2,5	3,0	3,5	4,4				
											2,0	2,5	3,0	3,5
											2,0	2,5	3,0	3,5
300	363	304,5	320	348	353	32	14	8	2,0	5,2				
									2,5		3,0	3,5		
									2,0		3,0	3,5		
350	413	354,5	370	393	403	2,0	3,0	4,0	2,0	5,9				
									3,0		4,0			
									3,0		4,0			

D_y	D	$D_1, H9$	D_2	D_3	D_4	B	h	R	a	Масса, кг
P_y от 0,1 до 2,5 МПа (от 1 до 25 кгс/см ²)										
400	466	407,5	423	416	456				2,0	6,7
									3,0	
									3,5	
									4,0	
450	530	471	487	518	520	32	14	8	2,0	7,8
									3,0	
									3,5	
									4,0	
500	585	526	542	565	575				2,0	8,7
									3,0	
									3,5	
									4,0	
$P_y=4,0$ и $6,3$ МПа (40 и 63 кгс/см ²)										
100	149	106,5	118	129	139	25	10	5	2,5	1,1
125	171	127,5	140	151	161	28	12	6	3,0	1,7
150	197	153,5	166	177	187				2,0	
200	251	203,5	218	241	251				4,0	3,2
250	312	253,5	260	296	302				4,4	
300	353	304,5	320	343	353	32	14	8	4,5	5,2
			321						5,0	
350	413	354,5	370	393	403				4,5	5,9
			371						5,0	

D_y	D	D_1 НР	D_2	D_3	D_4	B	h	R	ϵ	Масса, кг
$P_y = 4,0$ и $6,3$ МПа (40 и 63 кгс/см ²)										
400	466	407,5	423	446	456				4,5	6,7
			424						5,0	
450	530	471	487	518	520	32	14	8	5,5	7,8
			488						5,0	
500	585	526	542	565	575				5,5	8,7
			543						5,0	

$P_y = 10$ МПа (100 кгс/см²)

100	157	106,5	118	137	147			5	1,9
125	179	127,5	140	159	169			24	6
150	205	153,5	166	185	195	40	8		
200	267	203,5	218	247	257			22	8
250	318	253,5	269	298	308	28	8		
300	268	304,5	320	349	359			22	8
350	419	354,5	370	399	409	28	8		
400	482	407,5	423	442	472			28	8
450	546	471,0	487	526	536	28	8		
500	601	526,0	542	581	591			28	8

Таблица 34
 Основные размеры присоединительных патрубков, тип 04, исполнение 04, 05
 Размеры, мм

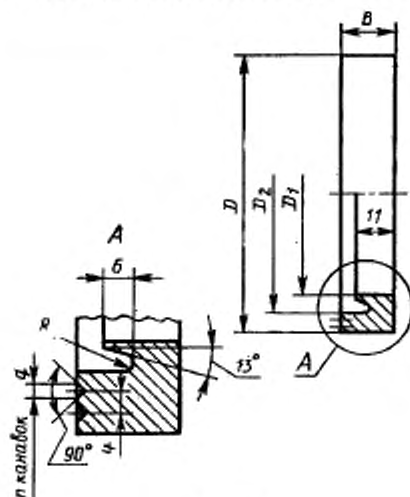
D_y	$D_{вн}$	B	s	R	Масса, кг		
P_y от 0,1 до 1,6 МПа (от 1 до 16 кгс/см ²)							
600	617	55	6	6	5,2		
700	721			7	6,1		
800	821			8	6,9		
900	921			8	7,8		
1000	1025		8	8	10,5		
1200	1227			8	13,6		
1300	1327			10	14,3		
1400	1427			12	23,1		
$P_y = 2,5$ МПа (25 кгс/см ²)							
600	617		55	10	6	8,5	
700	721	7			10,2		
800	821	60			8	8	11,8
900	921					8	12,7
1000	1025		8	23,0			
1200	1227		15	27,6			
1300	1327	65	20	8	26,3		
1400	1427			8	44,9		

D_y	$D_{\text{вн}}$	B	s	R	Масса, кг
$P_y = 4,0 \text{ МПа (40 кгс/см}^2\text{)}$					
600	617	60	15	6	12,2
700	721			7	16,3
800	821			8	18,4
900	921	20,7			
1000	1025	65	20	10	33,4
1200	1227				39,9
1300	1327	75	25	10	43,1
1400	1427				67,0

Пример условного обозначения присоединительного патрубка типа 04, исполнения 02 с условным проходом 400 мм на условное давление 1,0 МПа (10,0 кгс/см²):

Патрубок П04.02—400—10 ГОСТ Р 50392—92

Уплотнительное кольцо, тип 05, 06, исполнение 01



Черт. 18

Основные размеры уплотнительных колец, тип 05, исполнение 01

Размеры, мм

D_y	D	D_1 Нэ	D_2	n	σ	R	B	Масса, кг
$P_y=0,25; 0,6$ и $1,0$ МПа (2,5; 6 и 10 кгс/см ²)								
65	104	73,5	85	2	1,0	1,5	15	0,44
80	118	82,5	94					0,59
100	138	106,5	118				20	0,65
125	164	127,5	139					0,97
150	190	153,5	165					1,06
$P_y=0,25$ и $0,6$ МПа (2,5 и 6 кгс/см ²)								
200	247	203,5	217	2	1,0	2,0	15	1,72
250	306	253,5	267		1,5			2,53
300	360	304,5	318	3	1,5	2,0	15	3,18
350	410	354,5	369					3,71
$P_y=0,6$ МПа (6 кгс/см ²)								
400	460	407,5	422	3	1,5	2,0	15	3,90
450	513	470,5	485					3,72
500	568	525,5	540					4,11
$P_y=1,0$ МПа (10 кгс/см ²)								
200	250	203,5	218	2	1,5	2,0	15	1,79
250	310	253,5	268					2,74
300	364	304,5	319					3,44
350	414	354,5	369	3	1,5	2,0	15	3,81
400	466	407,5	422					4,34
450	520	470,5	486					4,19
500	574	525,5	541					4,45

D_y	D	D_1 НН	D_2	n	σ	R	B	Масса, кг
$P_y = 1,6 \text{ МПа (16 кгс/см}^2\text{)}$								
65	110	73,5	85	2	1,5	1,5	15	0,56
80	126	82,5	94				20	0,77
100	146	106,5	119				0,86	
125	168	127,5	140				1,02	
150	196	153,5	166				1,27	
200	254	203,5	219				1,97	
250	312	253,5	269				2,84	
300	366	304,5	321				3,53	
350	418	354,5	371				4,29	
400	472	407,5	425				4,86	
450	522	470,5	488	3	2,0	15	4,41	
500	578	525,5	543				4,92	
$P_y = 1,0 \text{ МПа (10 кгс/см}^2\text{)}$								
450	520	470,5	486	3	1,5	2,0	20	5,10
500	574	525,5	541				5,43	
$P_y = 1,6 \text{ МПа (16 кгс/см}^2\text{)}$								
450	522	470,5	488	3	1,5	2,0	20	5,16
500	578	525,5	543				5,85	
$P_y = 2,5 \text{ МПа (25 кгс/см}^2\text{)}$								
200	260	203,5	221	3	1,5	2,0	20	2,72
250	316	253,5	271				3,70	
300	370	304,5	322				4,70	
350	426	354,5	372				5,96	
400	476	407,5	426				6,41	

Основные размеры уплотнительных колец, тип 06, исполнение 01
Размеры, мм

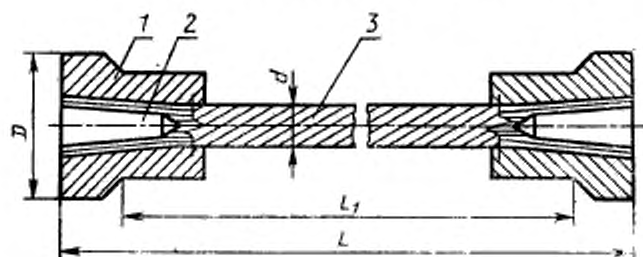
D_y	D	D_1 и a	D_2	n	v	R	B	Масса, кг
$P_y = 0,25$ и $0,6$ МПа (2,5 и 6 кгс/см ²)								
65	110	73,5	85	2	1,0	1,5	15	0,51
80	127	82,5	94				0,60	
100	147	106,5	118				0,85	
125	177	127,5	139				20	0,92
150	202	153,5	165		1,5	2,0	15	1,30
200	257	203,5	217				1,62	
250	312	253,5	267				2,83	
300	368	304,5	318				3,42	
350	428	354,5	369	3			4,00	
$P_y = 0,6$ МПа (6 кгс/см ²)								
400	468	407,5	422	3	1,5	2,0	15	4,19
450	522	470,5	485				4,41	
500	572	525,5	540				4,80	
$P_y = 1,0$ и $1,6$ МПа (10 и 16 кгс/см ²)								
65	122	73,5	85	2	1,5	1,5	15	0,71
80	137	82,5	94				0,85	
100	157	106,5	118				0,92	
125	187	127,5	139				20	1,03
150	213	153,5	165				15	1,26
200	268	203,5	218					1,51

D_y	D	D, H	D_s	n		R	B	Масса, кг
$P_y=1,0 \text{ МПа (10 кгс/см}^2\text{)}$								
250	323	253,5	268	2	1,5	2,0	15	2,81
300	373	304,5	319					3,52
350	433	354,5	369	3				4,04
400	483	407,5	422					4,57
450	533	470,5	486					4,62
500	588	525,5	541					4,90
$P_y=1,6 \text{ МПа (16 кгс/см}^2\text{)}$								
250	323	253,5	269	3	1,5	2,0	15	2,91
300	378	304,5	321					3,60
350	438	354,5	371					4,44
400	489	407,5	425					4,98
450	549	470,5	488					5,00
500	610	525,5	543					5,23
$P_y=1,0 \text{ МПа (10 кгс/см}^2\text{)}$								
450	533	470,5	486	3	1,5	2,0	20	5,26
500	588	525,5	541					5,73
$P_y=1,6 \text{ МПа (16 кгс/см}^2\text{)}$								
450	552	470,5	488	3	1,5	2,0	20	5,48
500	616	525,5	543					6,12
$P_y=2,5 \text{ МПа (25 кгс/см}^2\text{)}$								
200	270	203,5	221	3	1,5	2,0	20	3,01
250	330	253,5	271					4,20
300	385	304,5	322					5,15
350	435	354,5	372					6,30
400	488	407,5	426					7,00

Пример условного обозначения уплотнительного кольца типа 06, исполнения 01 с условным проходом 350 мм на условное давление 1,6 МПа (16 кгс/см²):

Кольцо К06.01—350—16 ГОСТ Р 50392—92

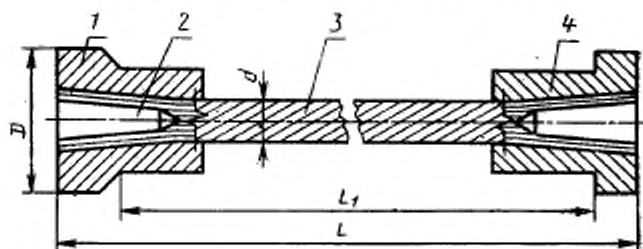
Ограничительная стяжка, тип 01, исполнение 01



1 — втулка; 2 — клин; 3 — гибкий стержень.

Черт. 19

Ограничительная стяжка, тип 01, исполнение 02



1 — втулка; 2 — клин; 3 — гибкий стержень; 4 — втулка

Черт. 20

Основные размеры ограничительных стяжек, тип 01, исполнение 01
Размеры, мм

d	D	L	L_1	Максимально допустимая статическая нагрузка F_{λ} , кН	Масса, кг
10,5	35	196	178	16	0,51
		218	200		0,58
		223	205		0,51
		228	210		0,51
		210	192		0,52
13,0		256	230	24	0,47
		238	212		0,88
		242	226		0,89
		268	242		0,90
		276	250		0,91
14,5	42	238	212	32	1,00
		243	217		1,02
		276	250		1,06
		280	254		1,04
		290	264		1,05
		301	275		1,06
16,0		283	253	55	1,16
		295	265		1,22
		309	270		
		305	275		1,23
		312	282		
		314	284		
		321	293		
383	353	1,42			

d	D	L	L_1	Максимально до- пустимая стати- ческая нагрузка F_{λ} , кН	Масса, кг
16,0	50	310	280	55	1,50
		318	288		1,52
		337	307		1,54
21,0	55	345	305	105	2,97
		318	278		2,74
		328	288		2,75
		338	298		2,80
		366	326		2,83
		406	366		2,88
		416	376		2,91
		448	408		2,97
		454	414		2,98
25,0	60	360	320	150,8	3,40
		386	346		3,63
		402	362		3,65
21,0	55	312	272	105,0	2,73

Основные размеры ограничительных стяжек, тип 01, исполнение 02

Размеры, мм

d	D	L	L_1	Максимально до- пустимая стати- ческая нагрузка F_{λ} , кН	Масса, кг
10,5	35	225	194	22	0,50
		246	215		0,56
		251	220		
13,0	42	267	236	36	1,02
		304	273		1,05
		323	292		1,06
		331	300		1,04
14,5	42	333	302	51	1,20
		340	309		
16,0	50	351	321	67	1,27
		358	328		1,28
		338	308		1,54
		433	403		1,64
21,0	55	358	318	105	2,81
		368	328		2,83
		386	355		2,86
		397	357		2,88
		438	398		2,95
		443	403		2,97
25,0	60	481	441	150,8	3,03
		423	383		3,26
		424	384		

Пример условного обозначения ограничительной стяжки типа 01, исполнения 02 с диаметром стержня 13 мм, длиной 331 мм:

Стяжка С01.02—13—331 ГОСТ Р 50392—92

3. ОБЩИЕ ТЕХНИЧЕСКИЕ ТРЕБОВАНИЯ

3.1. Присоединительная арматура должна обеспечивать прочное и герметичное соединение СК и УП с элементами объектов применения.

3.2. Ограничительная арматура должна обеспечивать неизменность длины СК и УП при воздействии внутреннего давления.

3.3. Арматура должна быть изготовлена в соответствии с требованиями настоящего стандарта по рабочим чертежам, утвержденным в установленном порядке.

3.4. Неуказанные предельные отклонения размеров обрабатываемых поверхностей: $-h_{14}$, H_{14} , $\pm \frac{IT_{14}}{2}$.

3.5. Присоединительная и ограничительная арматура должны изготавливаться из материалов, указанных в табл. 39.

3.6. Все материалы, применяемые для изготовления присоединительной и ограничительной арматуры должны иметь сертификаты предприятий-изготовителей, удостоверяющие соответствие их требованиям стандартов и технических условий. Запуск в производство материалов без технического контроля запрещается.

3.7. Полный назначенный срок службы присоединительной арматуры — 25 лет. Срок сохраняемости до ввода в эксплуатацию не менее 12 лет, в том числе 10 лет в составе изделия.

3.8. В пределах полного назначенного срока службы ограничительная арматура должна выдерживать распорные усилия, возникающие в сильфонных компенсаторах при воздействии условного давления рабочей среды. Запас прочности не должен быть менее 4.

3.9. Статическая и вибрационная прочность, ударостойкость и герметичность арматуры обеспечиваются конструктивно в пределах требований, установленных ГОСТ 27036.

3.10. Арматура в части воздействия климатических факторов внешней среды должна соответствовать исполнению ОМ, категория размещения 5, тип атмосферы IV по ГОСТ 15150.

3.11. Покрытие присоединительной арматуры из стали марок 12МХ ГОСТ 20072, 20 ГОСТ 1050, 10ХСНД ГОСТ 5521 — эмаль КО-813 ГОСТ 11066 в один слой, кроме уплотнительных и внутренних цилиндрических поверхностей.

3.12. Покрытие ограничительной арматуры — эмаль марки КО-813 ГОСТ 11066 в один слой, кроме поверхностей, указанных в рабочих чертежах.

Таблица 39

Наименование	Тип	Исполнение	Марка стали
Фланцы приварные	01; 11	01, 03, 05, 07, 09	08X18H10T ГОСТ 5632
		02, 04, 06, 08, 10	12MX ГОСТ 20072
Фланцы свободные	02; 12	02, 02, 03, 04, 06	Сталь 20 ГОСТ 1050
Фланцы приварные с уплотнительной поверхностью «шип-паз»	03; 13	01, 03, 05, 07, 09	08X18H10T ГОСТ 5632
		02, 04, 06, 08, 10	12MX ГОСТ 20072
Патрубки присоединительные	04	01, 04	08X18H10T ГОСТ 5632
		02	12MX ГОСТ 20072
		03	Сталь 20 ГОСТ 1050
		05	10ХСНД ГОСТ 5521
Кольцо уплотнительное	05; 06	01	08X18H10T ГОСТ 5632
Стяжка ограничительная	01	01, 02	Втулка — сталь 45 ГОСТ 1050 Клинья — ст. 3 ГОСТ 380 Гибкий стержень — стальной канат \varnothing 10,5—13 мм ГОСТ 3068, стальной канат \varnothing 14,5—25 мм ГОСТ 7669

Примечания:

1. Сталь марки 08X18H10T по ГОСТ 5632 не должна быть склонна к межкристаллитной коррозии при испытании по методу АМ и АМУ в соответствии с требованиями ГОСТ 6032.

2. По согласованию с Заказчиком (основным потребителем) допускается применение стали марки 12X18H10T ГОСТ 5632 взамен 08X18H10T ГОСТ 5632.

3.13. Окраска арматуры по отраслевой нормативно-технической документации.

3.14. Арматура должна быть защищена от коррозии согласно ГОСТ 9.014 и упакована в ящики, изготовленные по документации

предприятия-изготовителя, а также раскреплена таким образом, чтобы исключить возможность ее перемещения при транспортировании.

3.15. В каждый ящик с арматурой должны быть вложены сопроводительные документы, подтверждающие качество продукции, количество и предприятие-изготовитель.

3.16. Арматура, упакованная в тару, может транспортироваться всеми видами транспорта в соответствии с общими требованиями и нормами, действующими на данном виде транспорта.

Требования по климатическому воздействию согласно ГОСТ 15150, требования по механическому воздействию согласно ГОСТ 23170.

3.17. Особые условия поставки арматуры должны оговариваться при заказе и согласовываться с предприятием-изготовителем.

3.18. Заготовки арматуры должны изготавливаться методами, принятыми на предприятии-изготовителе и обеспечивающими экономное расходование материалов.

3.19. Уплотнительные кольца и соединительные патрубки допускается изготавливать сварными из нескольких частей. Тип сварных соединений, методы и объем контроля должны устанавливаться конструкторской документацией.

3.20. Соединение соединительной арматуры к сильфонам, методы и объем контроля сварных швов должны устанавливаться конструкторской документацией на металлические сильфонные компенсаторы и уплотнения.

3.21. Масса арматуры должна соответствовать значениям, указанным в табл. 3—38. Допускается отклонение массы от указанных значений от минус 5 % до плюс 5 %.

С. 76 ГОСТ Р 50392—92

ИНФОРМАЦИОННЫЕ ДАННЫЕ

1. РАЗРАБОТАН И ВНЕСЕН: СКТБ «Компенсатор».

2. РАЗРАБОТЧИКИ:

Г. И. Федоров (руководитель темы), Е. Н. Семенов

3. УТВЕРЖДЕН И ВВЕДЕН В ДЕЙСТВИЕ Постановлением Госстандарта России от 5.11.92 № 1488

4. Срок проверки — 1998 г., периодичность — 5 лет

5. ВВЕДЕН ВПЕРВЫЕ

6. ССЫЛОЧНЫЕ НОРМАТИВНО-ТЕХНИЧЕСКИЕ ДОКУМЕНТЫ

Обозначение НТД, на который дана ссылка	Номер пункта
ГОСТ 9 014—78	3.14
ГОСТ 356—80	1.1
ГОСТ 380—88	3.5
ГОСТ 1050—88	3.5; 3.11
ГОСТ 1636—76	1.1
ГОСТ 3068—88	3.5
ГОСТ 5521—86	3.5; 3.11
ГОСТ 5632—72	3.5
ГОСТ 6032—89	3.5
ГОСТ 7669—80	3.5
ГОСТ 11066—74	3.11; 3.12
ГОСТ 12815—80	1.1
ГОСТ 15150—69	3.10
ГОСТ 20072—74	3.5; 3.11
ГОСТ 23170—78	3.16
ГОСТ 25756—83	Вводная часть
ГОСТ 27036—86	1.1; 3.9

Редактор *А. Л. Владимиров*
Технический редактор *В. Н. Малькова*
Корректор *Н. И. Гавришук*

Сдано в наб. 01.12.92. Подп. к печ. 04.02.93. Усл. п. л. 5,8. Усл. кр.-отт. 3,9.
Уч.-изд. л. 4,0. Тираж 377 экз.

Орлена «Знак Почета» Издательство стандартов, 107076, Москва, Колодезный пер., 14.
Калужская типография стандартов, ул. Московская, 206. Зак. 2896