



ГОСУДАРСТВЕННЫЙ СТАНДАРТ
СОЮЗА ССР

МИКРОСХЕМЫ ИНТЕГРАЛЬНЫЕ
МЕТОД ИЗМЕРЕНИЯ ЧАСТОТЫ ПОЛНОЙ
МОЩНОСТИ ОПЕРАЦИОННЫХ
УСИЛИТЕЛЕЙ

ГОСТ 23089.15—90

Издание официальное

ГОСУДАРСТВЕННЫЙ КОМИТЕТ СССР ПО УПРАВЛЕНИЮ
КАЧЕСТВОМ ПРОДУКЦИИ И СТАНДАРТАМ

Москва

МИКРОСХЕМЫ ИНТЕГРАЛЬНЫЕ**Метод измерения частоты полной
мощности операционных усилителей****ГОСТ**Integrated circuits. Method of measuring full
power frequency of operational amplifiers**23089.15—90**

ОКП 62 3100

Срок действия с 01.07.91
до 01.07.96

Настоящий стандарт устанавливает метод измерения частоты полной мощности f_p операционных усилителей (далее — ОУ).

Расчет значения частоты полной мощности по известному значению максимальной скорости нарастания выходного напряжения приведен в приложении 1.

Общие требования и требования безопасности — по ГОСТ 23089.0.

1. УСЛОВИЯ И РЕЖИМ ИЗМЕРЕНИЯ

1.1. Метод основан на нахождении максимальной частоты, на которой коэффициент гармоник K_g выходного напряжения ОУ при максимальном размахе выходного напряжения не превышает значения, установленного в ТУ на ОУ конкретных типов.

1.2. Измерение f_p проводят при подаче на вход ОУ переменного напряжения синусоидальной формы при инвертирующем или неинвертирующем включении ОУ.

1.3. Коэффициент усиления схемы включения с отрицательной обратной связью $K_{y, \text{обс}}$, при котором измеряют частоту полной мощности f_p , выбирают из ряда 1, 2, 5, 10.

1.4. Электрический режим и условия измерения должны соответствовать установленным в ТУ на ОУ конкретных типов.

2. АППАРАТУРА

2.1. Измерения следует проводить на установке, электрическая структурная схема которой приведена на чертеже.

Издание официальное

Перепечатка воспрещена



© Издательство стандартов, 1990

2.2. Сопротивления резисторов ($R_1—R_3$) в омах при инвертирующем включении ОУ должны быть выбраны из следующих условий

$$R_1 > 10 R_{\text{вых ГИ}}; \quad (1)$$

$$R_2 = K_{y, \text{УОС}} (R_1 + R_{\text{вых ГИ}}); \quad (2)$$

$$R_3 = \frac{R_3 (R_1 + R_{\text{вых ГИ}})}{R_3 + (R_1 + R_{\text{вых ГИ}})}, \quad (3)$$

где $R_{\text{вых ГИ}}$ — выходное сопротивление источника переменного напряжения G_I , Ом.

2.3. Сопротивления резисторов ($R_1—R_3$) в омах при неинвертирующем включении с коэффициентом $K_{y, \text{УОС}} > 1$ должны быть выбраны из следующих условий

$$R_2 > 10 R_{\text{вых ГИ}}; \quad (4)$$

$$R_1 = \frac{R_3}{K_{y, \text{УОС}} - 1}; \quad (5)$$

$$R_2 + R_{\text{вых ГИ}} = \frac{R_1 \cdot R_3}{R_1 + R_3}. \quad (6)$$

Сопротивление резистора (R_5) в омах выбирают из условия

$$\frac{1}{R_5} + \frac{1}{R_3} + \frac{1}{R_{\text{вх PV}}} + \frac{1}{R_{\text{вх DS}}} + \frac{1}{R_{\text{вх P}}} = \frac{1}{R_{\text{н}}}, \quad (7)$$

где $R_{\text{вх PV}}$ — входное сопротивление измерителя PV , Ом;

$R_{\text{вх DS}}$ — входное сопротивление устройства выборки и хранения DS , Ом;

$R_{\text{вх P}}$ — входное сопротивление измерителя нелинейных искажений P , Ом;

$R_{\text{н}}$ — сопротивление нагрузки, установленное в ТУ на ОУ конкретных типов, Ом.

2.4. Сопротивления резисторов R_2 и R_3 в омах при неинвертирующем включении ОУ с коэффициентом $K_{y, \text{УОС}} = 1$ должны быть равны нулю, а резисторы R_1 , R_4 и устройства выборки и хранения DS исключены.

Сопротивление резистора (R_5) в омах выбирают из условия

$$\frac{1}{R_5} + \frac{1}{R_{\text{вх PV}}} + \frac{1}{R_{\text{вх P}}} = \frac{1}{R_{\text{н}}}. \quad (8)$$

2.5. Сопротивление резистора R_4 в омах выбирают из условия

$$R_4 > 100 R_2. \quad (9)$$

2.6. Допустимые отклонения сопротивления резисторов $R_1—R_5$ должны быть в пределах $\pm 0,5\%$.

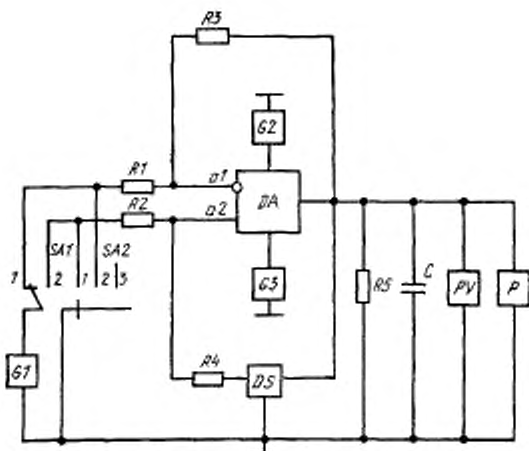
2.7. Источник переменного напряжения $G1$ должен обеспечивать установление и поддержание на время измерения переменного напряжения синусоидальной формы U_1 , установленного в ТУ на ОУ конкретных типов с погрешностью в пределах $\pm 3\%$ в диапазоне частот от f_0 до f_n .

Частоту f_0 указывают в ТУ на ОУ конкретных типов, а частоту f_n выбирают из условия

$$f_n \geq 1,1 f_{P \max}, \quad (10)$$

где f_n — верхний предел измерения частоты полной мощности ОУ на установке, Гц;

$f_{P \max}$ — максимальное значение частоты полной мощности ОУ, Гц.



DA—проверяемый ОУ; G1—источник переменного напряжения; G2, G3—источники постоянного напряжения; DS—устройство выборки и хранения; PV—измеритель переменного напряжения; P—измеритель нелинейных искажений; R1—R4—резисторы делителей; R5—резистор нагрузки проверяемого ОУ; C—конденсатор нагрузки проверяемого ОУ; SA1, SA2—устройства коммутации; а1—инвертирующий вход; а2—неинвертирующий вход

Коэффициент гармоник выходного напряжения источника $G1$ в диапазоне частот от f_0 до $f_s(K_{r1})$ должен удовлетворять условию

$$K_{r1} \leq \frac{1}{3} \cdot K_{r0 \max}, \quad (11)$$

где $K_{r0 \max}$ — максимальное значение коэффициента гармоник выходного напряжения ОУ на частоте f_0 при максимальном выходном напряжении ОУ, установленное в ТУ на ОУ конкретных типов, %.

2.8. Источники постоянного напряжения $G2$ и $G3$ должны обеспечивать установление и поддержание напряжения питания, установленного в ТУ на ОУ конкретных типов, с погрешностью в пределах $\pm 1\%$.

2.9. Измеритель переменного напряжения PV должен обеспечивать измерение напряжения на выходе проверяемого ОУ $U_{\text{вых}}$ с погрешностью в пределах $\pm 2\%$ в диапазоне частот от f_0 до f_s .

2.10. Измеритель нелинейных искажений P должен обеспечивать измерение коэффициента гармоник напряжения на выходе проверяемого ОУ с погрешностью в пределах $\pm 10\%$ в диапазоне частот от f_0 до f_s .

2.11. Емкость конденсатора (C) в пикофарадах выбирают из условия

$$C = C_n - C_{\text{п}} - C_{PV} - C_P - C_{DS}, \quad (12)$$

где C_n — емкость нагрузки, установленная в ТУ на ОУ конкретных типов, пФ;

$C_{\text{п}}$ — паразитная емкость выходной цепи проверяемого ОУ, пФ;

C_{PV} — входная емкость измерителя PV , пФ;

C_P — входная емкость измерителя P , пФ;

C_{DS} — входная емкость устройства выборки и хранения DS , пФ.

2.12. Устройство выборки и хранения DS и резистор R_4 должны обеспечивать балансировку ОУ с погрешностью, указанной в ТУ на ОУ конкретных типов.

Устройство DS и резистор (R_4) исключают из электрической структурной схемы измерительной установки, если выполняется условие

$$U_{\text{см max}} \cdot K_y \cdot U_{\text{ос}} \leq 0,01 U_{\text{вых max}}, \quad (13)$$

где $U_{\text{см max}}$ — абсолютное максимальное значение напряжения смещения нуля проверяемого ОУ, В;

$U_{\text{вых max}}$ — абсолютное максимальное значение выходного напряжения проверяемого ОУ, В.

2.13. Рекомендации по выбору приборов для автоматизированных измерений частоты полной мощности ОУ приведены в приложении 2.

3. ПОДГОТОВКА И ПРОВЕДЕНИЕ ИЗМЕРЕНИЯ

3.1. Подключают ОУ к измерительной установке.

3.2. Устанавливают переключатели SA1 и SA2 в положение 1 для измерения f_p при инвертирующем включении ОУ или переводят переключатели SA1 и SA2 в положение 2 при измерении f_p при неинвертирующем включении ОУ с коэффициентом $K_{y, \text{во}} > 1$; или переводят переключатель SA1 в положение 2, а SA2 — в положение 3 при измерении f_p при неинвертирующем включении ОУ с коэффициентом $K_{y, \text{во}} = 1$.

3.3. На ОУ подают напряжения питания от источников G2 и G3.

3.4. Включают устройство выборки и хранения DS в режим выборки и компенсируют напряжение смещения нуля ОУ, при этом выходное напряжение источника G1 должно быть равно нулю.

3.5. Переводят устройство DS в режим хранения.

3.6. Подают от источника G1 переменное напряжение U_1 с частотой f_0 .

Измеряют измерителем PV выходное напряжение ОУ $U_{\text{вых}}$ и коэффициент гармоник выходного напряжения ОУ $K_{г0}$ измерителем P. Увеличивают переменное напряжение U_1 на выходе источника G1 до такого значения, при котором выполняется условие

$$K_{г0} = K_{г0 \text{ max}} \quad (14)$$

где $K_{г0, \text{max}}$ — максимально допустимый коэффициент гармоник выходного напряжения ОУ на частоте f_0 , установленный в ТУ на ОУ конкретных типов, %.

Не изменяя переменное напряжение U_1 увеличивают его частоту до такого значения f , при котором выполняется условие

$$K_{гf} = K_{гf \text{ max}}, \quad (15)$$

где $K_{гf}$ — коэффициент гармоник выходного напряжения ОУ на частоте f , %;

$K_{гf \text{ max}}$ — максимально допустимый коэффициент гармоник выходного напряжения ОУ на частоте полной мощности f_p , установленной в ТУ на ОУ конкретных типов, %.

Регистрируют частоту переменного напряжения, равную частоте полной мощности f_p проверяемого ОУ.

4. ПОКАЗАТЕЛИ ТОЧНОСТИ ИЗМЕРЕНИЙ

4.1. Показатели точности измерений полной мощности ОУ должны соответствовать установленным в ТУ на ОУ конкретных типов.

Интервал, в котором с установленной вероятностью 0,997 находится погрешность измерения, рассчитывают по формулам, приведенным в приложении 3.

ПРИЛОЖЕНИЕ 1 Справочное

РАСЧЕТ ЗНАЧЕНИЯ ЧАСТОТЫ ПОЛНОЙ МОЩНОСТИ ПО ИЗВЕСТНОМУ ЗНАЧЕНИЮ МАКСИМАЛЬНОЙ СКОРОСТИ НАРАСТАНИЯ ВЫХОДНОГО НАПРЯЖЕНИЯ ОУ

Если для ОУ известно значение максимальной скорости нарастания выходного напряжения $V_{U_{\text{вых}}}$, то частоту полной мощности допускается рассчитывать по приближенной формуле

$$f_p = \frac{V_{U_{\text{вых}}}}{2\pi U_{0\text{max}}}, \quad (16)$$

где $U_{0\text{max}}$ — максимальное выходное напряжение ОУ.

ПРИЛОЖЕНИЕ 2 Рекомендуемое

РЕКОМЕНДАЦИИ ПО ВЫБОРУ ПРИБОРОВ ДЛЯ АВТОМАТИЗИРОВАННОГО ИЗМЕРЕНИЯ ЧАСТОТЫ ПОЛНОЙ МОЩНОСТИ ОУ

В качестве измерителя переменного напряжения PV , намерителя нелинейных искажений P и источника переменного напряжения синусоидальной формы $G1$ рекомендуется применять приборы, имеющие выход на шину IEEE—485.

Для автоматизированного измерения частоты полной мощности ОУ рекомендуется применять следующие типы приборов: В3—63, В7—34, С5—12, Г3—122, Г4—164 или аналогичные.

ОПРЕДЕЛЕНИЕ ПОКАЗАТЕЛЯ ТОЧНОСТИ ИЗМЕРЕНИЯ
ЧАСТОТЫ ПОЛНОЙ МОЩНОСТИ ОУ

1. Определение показателей точности

1.1. Погрешность (δ_1), вызванную неточностью установления и поддержания переменного напряжения источника GI , рассчитывают по формуле

$$\delta_1 = \frac{\Delta f_{P1}}{f_{P \min}}, \quad (17)$$

где f_{P1} — значение изменения частоты полной мощности f_P , вызванное неточностью установления и поддержания переменного напряжения, Гц;

$f_{P \min}$ — минимальное значение f_P проверяемого ОУ, Гц.

1.1.2. Погрешность (δ_2), вызванную неточностью установления и поддержания частоты переменного напряжения источника GI , рассчитывают по формуле

$$\delta_2 = \delta f_{G1}, \quad (18)$$

где δf_{G1} — относительная погрешность установления и поддержания частоты переменного напряжения источника GI .

1.1.3. Погрешность (δ_3), вызванную неточностью установления и поддержания напряжения питания ОУ, рассчитывают по формуле

$$\delta_3 = \frac{\Delta f_{P2}}{f_{P \min}}, \quad (19)$$

где f_{P2} — значение изменения f_P , вызванное неточностью установления и поддержания напряжения питания, Гц.

1.1.4. Погрешность (δ_4), вызванную конечным значением коэффициента усиления $K_{y, v \text{ оо}}$ схемы включения ОУ, рассчитывают по формуле

$$\delta_4 = \frac{\Delta f_{P3}}{f_{P \min}}, \quad (20)$$

где Δf_{P3} — значение изменения f_P , вызванное конечным значением коэффициента усиления $K_{y, v \text{ оо}}$ схемы включения ОУ, Гц.

1.1.5. Погрешность (δ_5), вызванную отклонением сопротивления нагрузки R_5 проверяемого ОУ, рассчитывают по формуле

$$\delta_5 = \frac{\Delta f_{P4}}{f_{P \min}}, \quad (21)$$

где Δf_{P4} — значение изменения f_P , вызванное отклонением сопротивления нагрузки проверяемого ОУ, Гц.

1.1.6. Погрешность (δ_6), вызванную отклонением емкости нагрузки C проверяемого ОУ, рассчитывают по формуле

$$\delta_6 = \frac{\Delta f_{P5}}{f_{P \min}}, \quad (22)$$

где Δf_{P5} — значение изменения f_P , вызванное отклонением емкости нагрузки проверяемого ОУ, Гц.

1.1.7. Погрешность δ_7 , вызванную шумовыми параметрами проверяемого ОУ, определяют экспериментально статистической обработкой результатов измерений конкретных типов ОУ.

1.1.8. Погрешность (δ_8), вызванную погрешностью измерителя PV , рассчитывают по формуле

$$\delta_8 = \delta_{PV}, \quad (23)$$

где δ_{PV} — относительная погрешность измерителя переменного напряжения PV .

1.1.9. Погрешность (δ_9), вызванную погрешностью измерителя P , рассчитывают по формуле

$$\delta_9 = \delta_P, \quad (24)$$

где δ_P — относительная погрешность измерителя коэффициента гармоник P .

1.1.10. Погрешность (δ_{10}), вызванную наличием гармонических искажений в выходном напряжении источника GI , рассчитывают по формуле

$$\delta_{10} = \frac{\Delta f_{P4}}{f_{P \min}}, \quad (25)$$

где Δf_{P4} — значение изменения f_P , вызванное наличием гармонических искажений в выходном напряжении источника GI , Гц.

2. Погрешность измерения

2.1. Интервал (δ_{Σ}), в котором с установленной вероятностью находится погрешность измерения частоты полной мощности, рассчитывают по формуле

$$\delta_{\Sigma} = \pm K_{\Sigma} \sqrt{\left(\frac{\delta_1}{K_1}\right)^2 + \left(\frac{\delta_2}{K_1}\right)^2 + \left(\frac{\delta_3}{K_1}\right)^2 + \left(\frac{\delta_4}{K_2}\right)^2 + \left(\frac{\delta_5}{K_2}\right)^2 + \left(\frac{\delta_6}{K_2}\right)^2 + \left(\frac{\delta_7}{K_1}\right)^2 + \left(\frac{\delta_8}{K_1}\right)^2 + \left(\frac{\delta_9}{K_1}\right)^2 + \left(\frac{\delta_{10}}{K_2}\right)^2}, \quad (26)$$

где K_{Σ} — коэффициент, зависящий от закона распределения погрешности измерения и установленной вероятности P_{Σ} . $K_{\Sigma} = 2,97$ для нормального закона распределения, $P_{\Sigma} = 0,997$;

K_1, K_2 — коэффициенты, зависящие от законов распределения частных погрешностей. Для частной погрешности с нормальным законом распределения $K_1 = 2,97$. Для частной погрешности с равномерным законом распределения $K_2 = 1,72$.

ИНФОРМАЦИОННЫЕ ДАННЫЕ

1. РАЗРАБОТЧИКИ

А. К. Атанасян, А. В. Бильштейн, В. А. Зайко, М. Н. Коробкова, Е. Г. Татевосян, И. А. Туманова

2. УТВЕРЖДЕН И ВВЕДЕН В ДЕЙСТВИЕ Постановлением Государственного комитета СССР по управлению качеством продукции и стандартам от 30.03.90 № 698

3. Срок проверки — 1995 г. Периодичность проверки — 5 лет

4. В стандарт введен международный стандарт МЭК 748—3—86

5. ВВЕДЕН ВПЕРВЫЕ

6. ССЫЛОЧНЫЕ НОРМАТИВНО-ТЕХНИЧЕСКИЕ ДОКУМЕНТЫ

Обозначение НТД, на который дана ссылка	Номер пункта
ГОСТ 23089.0—78	Вводная часть

Редактор *Т. С. Шeko*
Технический редактор *В. Н. Прусакова*
Корректор *Е. А. Богачкова*

Сдано в наб. 19.04.90 Подв. в печ. 27.07.90 0,75 усл. п л 0,75 усл. кр.-отт. 0,51 уч.-изд. л.
Тир. 10 000

Ордена «Знак Почета» Издательство стандартов, 123557, Москва, ГСП, Новопресненский пер., 3
Тел. «Московский печатник», Москва, Лялин пер., 6. Зак. 1835