

ГОСТ 28717—90

МЕЖГОСУДАРСТВЕННЫЙ СТАНДАРТ

МАШИНЫ СЕЛЬСКОХОЗЯЙСТВЕННЫЕ И ЛЕСНЫЕ

СУШИЛКИ БАРАБАННЫЕ

МЕТОДЫ ИСПЫТАНИЙ

Издание официальное

БЗ 8—2004



Москва
Стандартинформ
2005

МЕЖГОСУДАРСТВЕННЫЙ СТАНДАРТ**Машины сельскохозяйственные и лесные****СУШИЛКИ БАРАБАННЫЕ****Методы испытаний**

Machinery for agriculture and forestry.
Cylinder driers.
Methods of testing

**ГОСТ
28717—90**

МКС 65.060.01
ОКСТУ 4709

Дата введения **01.07.91**

Настоящий стандарт распространяется на барабанные и пневмобарабанные сушилки, предназначенные для сушки зеленого корма и корнеклубнеплодов, и устанавливает методы их испытаний для определения конструкционных, функциональных и эксплуатационных параметров, показателей надежности, экономической эффективности, техники безопасности и условий труда.

1. ОБЩИЕ ПОЛОЖЕНИЯ

1.1. Для проведения испытаний сушилки изготовитель должен представить машину, укомплектованную запасными частями, инструментом и технологической измерительной аппаратурой для наблюдения за ходом процесса в соответствии с технологической документацией, а также технической документацией по ГОСТ 2.601.

1.2. Сушилка должна комплектоваться вспомогательными устройствами для приема, подготовки и дозировки исходного материала и переработки высушенного продукта.

1.3. При испытаниях сушилки проводят оценку агрегатирования сушилки со вспомогательным оборудованием и ее увязки с данными устройствами по производительности.

Производительность машин по подготовке сырья и переработке высушенного материала не должна быть ниже производительности сушилки.

1.4. Обкатку, регулировку, эксплуатацию и техническое обслуживание сушилки проводят согласно инструкции по эксплуатации.

1.5. В течение всего периода испытаний должна регистрироваться наработка, продолжительность и трудоемкость всех проводимых работ по ремонту и обслуживанию машины, причины возникновения и способ устранения дефектов, отказов и неисправностей.

2. АППАРАТУРА

При испытаниях сушилок должны быть использованы измерительные приборы, инструмент и аппаратура любых систем, удовлетворяющие требованиям к погрешностям измерений, указанным в табл. 1.

Таблица 1

Измеряемая величина	Допускаемая погрешность измерения прибора, %
Время	± 1,0
Длина	± 1,0

Издание официальное

Перепечатка воспрещена

© Издательство стандартов, 1991
© Стандартиформ, 2005

Измеряемая величина	Допускаемая погрешность измерения прибора, %
Масса:	
до 1 кг	± 0,5
св. 1 кг	± 2,0
Температура	± 1,0
Относительная влажность воздуха	± 1,0
Влажность материала	± 1,0
Барометрическое давление	± 1,0
Динамическое давление воздуха	± 2,5
Статическое давление воздуха	± 2,5
Расход электроэнергии	± 1,5
Электрическая мощность	± 1,5
Теплотворная способность топлива	± 1,0

3. ПОДГОТОВКА К ИСПЫТАНИЯМ

3.1. Сушилка и вспомогательное оборудование, предназначенные для испытания, должны быть комплекты, исправны и соответствовать технической документации.

3.2. Перед началом испытаний сушилки необходимо обеспечить для планируемой продолжительности испытаний достаточное количество исходного материала.

3.3. Испытания по определению функциональных параметров сушилки должны проводиться на исходном материале влажностью от 75 % до 85 % и при температуре окружающего воздуха не ниже 10 °С.

Исходный материал должен быть одинаковым по влажности в течение измерительного цикла (отклонение влажности не должно превышать ± 3 %).

3.4. Программа испытания сушилки должна включать проведение измерений и расчетов по методам, указанным в разд. 4, и на их основе определение характеристик и проведение оценки сушилки.

4. ПРОВЕДЕНИЕ ИСПЫТАНИЙ

4.1. Определение параметров, характеризующих конструкцию

4.1.1. Для сушилки в целом и отдельно для основных ее узлов определяют параметры и показатели, приведенные в приложении 1.

4.1.2. Габаритные размеры барабанной сушилки, топки, сушильного барабана, устройства, дозирующего исходный материал, и главного циклона определяют по ГОСТ 26025.

4.1.3. Скорость колосниковой решетки топки, работающей на твердом топливе, следует определять на основании измерений времени передвижения выбранного элемента решетки между метками, расположенными на расстоянии не менее 200 мм.

Среднее значение скорости передвижения колосниковой решетки при данном режиме работы вычисляют как среднеарифметическое значение результатов трех измерений.

На основании предельных измерений определяют возможный диапазон регулировки скоростей передвижения колосниковой решетки.

4.1.4. Температуру поступающего агента сушки следует измерять на входе в сушильный барабан или в середине трубопровода, соединяющего топочное устройство и сушильный барабан, через каждые 10 мин (проводят не менее шести измерений в течение измерительного цикла).

Температуру обработанного агента сушки следует измерять на выходе из сушильного барабана не менее чем в трех точках поперечного сечения трубопровода.

4.1.5. Стабильность заданного режима сушки характеризуется предельными отклонениями температуры агента сушки от его средней величины.

4.1.6. Угловую скорость барабана (ω_b) в радианах в секунду следует определять на основании измерений времени 10 оборотов барабана по формуле

$$\omega_b = \frac{20\pi}{T} = \frac{62,8}{T}, \quad (1)$$

где T — время, за которое барабан делает 10 оборотов, с.

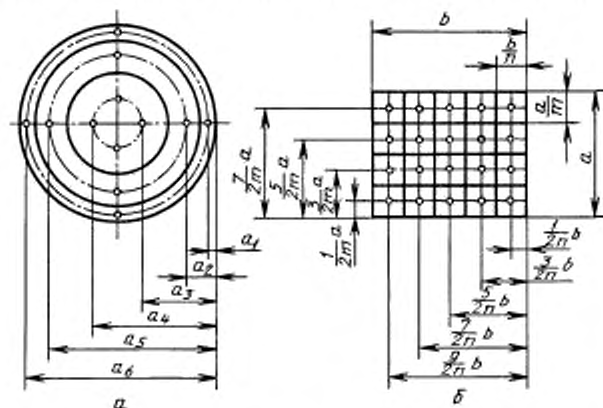
Среднее значение угловой скорости барабана вычисляют как среднеарифметическое значение результатов трех измерений, проведенных при номинальном режиме работы сушилки.

4.1.7. Диапазон скоростей скребков устройства, дозирующего исходный материал в сушильный барабан, определяют на основании измерений времени передвижения выбранного скребка между метками, расположенными на расстоянии не менее 500 мм.

Среднее значение скорости скребков вычисляют как среднеарифметическое значение результатов трех измерений.

4.1.8. Характеристику вентиляционного оборудования следует оформлять в соответствии с приложением 1. Определяют параметры всех вентиляторов барабанной сушилки.

4.1.8.1. Измерение динамического давления воздуха (агента сушки) следует проводить на прямом отрезке трубопровода постоянного поперечного сечения, длина которого не должна быть меньше трех диаметров трубопровода или трех длин более длинной стороны трубопровода прямоугольного сечения. Для получения средних величин давления измерения необходимо производить в ряде определенных точек поперечного сечения трубопровода согласно чертежу.



а) расположение точек измерения в трубопроводах круглого сечения;

б) расположение точек измерения в трубопроводах прямоугольного сечения;

$a_1, a_2 \dots a_6$ — расстояние точки измерения от внутренней стенки трубопровода круглого сечения;

a, b — длины сторон трубопровода прямоугольного сечения;

m, n — число деления сторон трубопровода прямоугольного сечения.

Поперечное сечение трубопровода круглого сечения разбивают на ряд равновеликих концентрических площадей. Число площадей принимают в зависимости от диаметра трубопровода:

до 300 мм — 3 площади;

св. 300 до 500 мм — 5 площадей;

св. 500 мм — 8 площадей.

Расстояние точки замера от внутренней стенки трубопровода круглого сечения вычисляют путем умножения радиуса трубопровода на коэффициенты, приведенные в табл. 2.

Таблица 2

Номер точки измерения	Коэффициент для числа площадей					
	3	4	5	6	7	8
1	0,086	0,065	0,051	0,043	0,036	0,032
2	0,293	0,209	0,163	0,134	0,114	0,099
3	0,591	0,388	0,293	0,236	0,198	0,171
4	1,409	0,646	0,452	0,355	0,293	0,250
5	1,707	1,354	0,684	0,500	0,402	0,339
6	1,914	1,612	1,316	0,711	0,537	0,441
7	—	1,791	1,548	1,289	0,733	0,567
8	—	1,935	1,707	1,500	1,267	0,750
9	—	—	1,837	1,645	1,463	1,250
10	—	—	1,949	1,764	1,598	1,433
11	—	—	—	1,866	1,707	1,559

Номер точки измерения	Коэффициент для числа площадей					
	3	4	5	6	7	8
12	—	—	—	1,957	1,802	1,661
13	—	—	—	—	1,886	1,750
14	—	—	—	—	1,964	1,829
15	—	—	—	—	—	1,901
16	—	—	—	—	—	1,968

Динамическое давление измеряют по двум взаимно перпендикулярным диаметрам поперечного сечения трубопровода (черт. а).

В случае, когда длина прямого отрезка трубопровода круглого сечения меньше его трех диаметров (трех длин трубопровода) или когда трубопровод переменного сечения, следует увеличить количество точек измерения динамического давления в местах, в которых это обосновано распределением поля динамического давления по сечению трубопровода.

Поперечное сечение трубопровода прямоугольного сечения разбивают на ряд равновеликих по площади прямоугольников или квадратов (черт. б), число которых принимают на основании следующих критериев:

при площади поперечного сечения до $0,35 \text{ м}^2$ площадь одного прямоугольника (квадрата) должна быть не более $0,025 \text{ м}^2$, их число не менее 16;

при площади поперечного сечения более $0,35 \text{ м}^2$ число прямоугольников (квадратов) должно быть таким, чтобы площадь каждого из них была равной $0,025 + 0,03 \text{ м}^2$.

Динамическое давление измеряют в центре каждого прямоугольника (квадрата).

Среднюю величину динамического давления (P_d) в Па по поперечному сечению трубопровода рассчитывают по формуле

$$P_d = \frac{\sum_{i=1}^n P_{d_i}}{n}, \quad (2)$$

где n — число точек измерения;

P_{d_i} — величина динамического давления в i -й точке измерения, Па.

В случае, когда величины динамического давления в отдельных точках отличаются больше чем на $\pm 10 \%$, среднее значение динамического давления вычисляют по формуле

$$P_{d_i} = \left(\frac{1}{n} \cdot \sum_{i=1}^n \sqrt{P_{d_i}} \right)^2. \quad (3)$$

4.1.8.2. Расход воздуха (агента сушки) в трубопроводах определяют один раз в каждом цикле измерений динамического давления:

1) объемный расход воздуха (агента сушки) (V) в $\text{м}^3/\text{ч}$ вычисляют по формуле

$$V = F \cdot v \cdot 3600, \quad (4)$$

где F — площадь поперечного сечения трубопровода, м^2 ;

v — скорость воздуха (агента сушки), $\text{м} \cdot \text{с}^{-1}$, вычисленная по формуле

$$v = \sqrt{\frac{2P_d}{\rho}}, \quad (5)$$

где ρ — плотность воздуха (агента сушки), $\text{кг} \cdot \text{м}^{-3}$, вычисленная по формуле

$$\rho = 2,164 \frac{P(1000 + X)}{(273 + t)(622 + X)}, \quad (6)$$

где P — абсолютное давление (сумма барометрического и статического давлений в трубопроводе), Па;
 t — средняя температура воздуха (агента сушки), измеряемая в месте измерения динамического давления, °C;

X — влагосодержание воздуха (агента сушки) в месте измерения динамического давления, $\text{г} \cdot \text{кг}^{-1}$ (по диаграмме а);

2) массовый расход воздуха (сушильного агента) (G) в кг/ч вычисляют по формуле

$$G = V \rho. \quad (7)$$

4.1.8.3. Статическое давление (сопротивление системы) определяют один раз в каждом измерительном цикле. Измерение статического давления проводят согласно п. 4.1.8.1 непосредственно перед входом в вентилятор, когда в сети образуется вакуум (всасывающая сеть), или у выхода вентилятора, когда в сети образовано избыточное давление (нагнетательная сеть).

4.1.9. Данные о показателях характеристики электрических двигателей приведены в приложении 1. В таблицу заносят среднеарифметическое значение результатов трех измерений, проведенных при одинаковых условиях работы сушилки.

4.1.9.1. Измерение мощности, потребляемой электрическими двигателями сушилки, должно производиться при помощи измерительных устройств на холостом ходу и под нагрузкой при условиях работы сушилки, близких к номинальным.

4.1.9.2. Степень использования мощности определяют в процентах, как отношение потребляемой мощности к номинальной мощности электродвигателя.

4.1.10. Анतिकоррозионную защиту оценивают по отраслевой НТД.

4.2. Определение условий испытаний

4.2.1. При определении функциональных и эксплуатационных параметров сушилок определяют показатели, характеризующие условия испытаний, приведенные в приложении 2.

4.2.2. Функциональные показатели сушилки следует определять по результатам измерений не менее чем в трех измерительных циклах. Измерительным циклом является серия измерений, проведенных при установившемся режиме непрерывной работы сушилки на одном виде исходного материала в течение не менее 1 ч.

4.2.3. Во время испытаний по определению эксплуатационных показателей сушилка должна отработать на каждом виде исходного материала не менее трех рабочих смен продолжительностью не менее 8 ч.

4.2.4. Характеристика метрологических условий

4.2.4.1. Температуру и относительную влажность атмосферного воздуха следует регистрировать не более чем через каждые 10 мин в течение измерительного цикла.

За температуру и относительную влажность атмосферного воздуха для измерительного цикла принимают среднеарифметическое значение измерений.

4.2.4.2. Барометрическое давление атмосферного воздуха следует регистрировать не менее трех раз в течение цикла.

Барометрическое давление для измерительного цикла принимают как среднеарифметическое значение измерений в данном измерительном цикле.

4.2.5. Характеристика исходного материала

4.2.5.1. Характеристику исходного материала следует оформлять согласно приложению 2 отдельно для каждого вида их исходного материала, перечисляя параметры данного материала и средние значения результатов их измерений, полученных в измерительном цикле.

4.2.5.2. Отбор проб исходного материала

Пробы исходного материала массой 0,5 кг (для зеленых кормов) и 1 кг (для корнеклубнеплодов) отбирают через каждые 10 мин с транспортера, дозирующего материал в сушильный барабан.

Объединенные пробы являются общей пробой, из которой выделяют средний образец для анализа исходного материала.

Пробы следует помещать в свето- и влагонепроницаемую упаковку. Температура хранения проб не должна превышать 4 °С, время хранения — не более 12 ч.

4.2.5.3. Влажность исходного материала

Пробы для определения влажности исходного материала следует отбирать согласно п. 4.2.5.2.

Пробы зеленых кормов, в которых длина частиц сечки превышает 10 мм, следует дополнительно измельчить. От каждой пробы отвешивают не менее двух навесок по 20 г каждая. Влажность определяют высушиванием навесок в сушильном шкафу в металлических стаканчиках в течение 5 ч при температуре (115 ± 2) °С, затем 40 мин — при температуре 130 °С.

Влажность зеленого корма (W_1) вычисляют в процентах по формуле

$$W_1 = \frac{m_b - m_c}{m_b - m_a}, \quad (8)$$

где W_1 — влажность исходного материала, %;

С. 6 ГОСТ 28717—90

m_a — масса пустого стаканчика, г;

m_b — масса стаканчика с навеской перед высушиванием, г;

m_c — масса стаканчика с навеской после высушивания, г.

Взвешивание навесок для определения влажности должно проводиться сразу после отбора проб исходного материала.

Влажность корнеклубнеплодов следует определять на пробах, измельченных на мелкие частицы. От каждой пробы берут две навески по 20 г измельченного сырья и высушивают в сушильном шкафу при температуре 60 °С в течение 1 ч, несколько раз перемешивая навески стеклянной палочкой, чтобы избежать образования корки. Подсушенную пробу сушат до получения постоянной массы при температуре (105 ± 2) °С.

Высушенную пробу взвешивают. Вычисляют влажность по формуле 8.

4.2.5.4. Качественные показатели исходного материала следует определять по пробам, отобраным согласно п. 4.2.5.2, пересчитывая результаты на сухое вещество.

Анализ качества должен содержать определение следующих показателей:

содержание золы и веществ, нерастворимых в 10 %-ной соляной кислоте, %, — по ГОСТ 13496.14*;

степень измельчения.

Дополнительно определяют:

1) для зеленых кормов:

содержание каротина, мг · кг⁻¹ — по ГОСТ 13496.17;

2) для корнеклубнеплодов:

степень клейкования крахмала (для картофеля), %.

4.2.5.5. Определение степени измельчения исходного материала

Из средней пробы (п. 4.2.5.2) отбирают для анализа по три пробы массой 100 г каждая для зеленых кормов и массой 500 г каждая для корнеклубнеплодов.

Степень измельчения зеленого корма и корнеклубнеплодов определяют как массовую долю отдельных фракций частиц в следующих интервалах:

для зеленых кормов

длина сечки: до 30,0 мм
св. 30,0 до 100,0 мм
» 100,0 мм

для корнеклубнеплодов

масса частиц:	или толщина:
до 2,0 кг	до 2,0 мм
св. 2,0 до 10 г	св. 2,0 до 4,0 мм
» 10,0 » 20 г	» 4,0 » 7,0 мм
» 20 г	» 7,0 мм.

Массовую долю каждого интервала длин сечки, массы или толщины частиц (L) в процентах определяют по формуле

$$L = \frac{q_i}{q} \cdot 100, \quad (9)$$

где q_i — масса сечки (частиц) в i -м интервале длины (массы или толщины), г;

q — общая масса пробы, принятой для испытаний, г.

4.2.5.6. Степень клейкования крахмала (для картофеля) определяют по объемному методу измерения поглощения воды.

В мензурку емкостью 200 см³ помещают пробу высушенного картофеля массой 50 г и измеряют ее объем, затем пробу заливают водой, взбалтывают и через 1 ч вновь измеряют ее объем.

Клейкование крахмала (K_x) в процентах вычисляют по формуле

$$K_x = \frac{V_2}{V_1} \cdot 100, \quad (10)$$

где V_1 — объем пробы высушенного материала, см³;

V_2 — объем пробы после набухания в воде, см³.

* На территории Российской Федерации действует ГОСТ Р 51418—99 (здесь и далее).

4.2.6. Характеристика топлива

Теплотворную способность топлива определяют по его марке и сертификату, при отсутствии сертификата на твердое топливо — по ГОСТ 147.

Пробы твердого топлива отбирают не менее двух раз в течение измерительного цикла. Масса пробы — 1 кг. Для анализа составляют среднюю пробу массой не менее 1 кг.

4.2.7. До начала испытаний по определению функциональных параметров измеряют:

- температуру агента сушки (по п. 4.1.4);
- угловую скорость сушильного барабана (по п. 4.1.6);
- скорость колосниковой решетки топки (по п. 4.1.3).

4.3. Определение функциональных параметров**4.3.1. Определение показателей качества работы**

4.3.1.1. Оформление результатов испытаний следует выполнять в соответствии с приложением 3.

4.3.1.2. Массу высушенного материала на выходе из сушилки следует определять взвешиванием.

4.3.1.3. Отбор проб высушенного материала следует производить согласно п. 4.2.5.2 по истечении (от начала отбора проб исходного материала) времени, равного экспозиции сушки. Экспозиция сушки — время пребывания материала в сушильном и охладительном устройствах.

Пробы отбирают:

с устройств, подающих высушенный материал в мешки, когда конечным продуктом является мука;

с устройств, дозирующих высушенный материал в пресс, когда конечным продуктом является прессованный материал.

4.3.1.4. Определение влажности высушенного материала

Влажность материала после сушки определяют путем высушивания в сушильном шкафу при температуре (130 ± 2) °С в течение 1 ч не менее двух навесок массой 10 г каждая, отобранных от проб согласно п. 4.3.1.3.

Анализ качества должен включать определение следующих показателей:

содержание золы и веществ, нерастворимых в 10 %-ном растворе соляной кислоты, % (по ГОСТ 13496.14). Дополнительно определяют:

- 1) для высушенных зеленых кормов — потери каротина в процессе сушки, % (ГОСТ 13496.17);
- 2) для высушенных корнеклубнеплодов — степень клейкования крахмала (для картофеля), % (по п. 4.2.5.6).

4.3.1.5. Массу исходного материала (m_1) в кг, подаваемого в сушилку, вычисляют по формуле

$$m_1 = m_3 \frac{100 - W_3}{100 - W_1}, \quad (11)$$

где m_3 — масса высушенного материала, кг;

W_3 — влажность высушенного материала, %;

W_1 — влажность исходного материала, %.

4.3.2. Определение производительности сушилки

4.3.2.1. Производительность сушилки вычисляют:

- 1) по сухому материалу (M_3) в кг/ч

$$M_3 = \frac{60 \cdot m_3}{T_c}, \quad (12)$$

где m_3 — масса высушенного материала в течение измерительного цикла, кг;

T_c — продолжительность измерительного цикла, мин;

- 2) по массе испаренной влаги (M_{1-3}) в кг/ч

$$M_{1-3} = M_3 \frac{W_1 - W_3}{100 - W_1}. \quad (13)$$

Приведенную производительность сушилок (установок) для сушки зеленого корма при условии снижения влажности корма с 75 % до 10 % (M_{np}) в кг/ч определяют по формуле

$$M_{np} = M_3 \cdot K_r, \quad (14)$$

где K_r — коэффициент пересчета производительности сушилки для сушки зеленого корма при условии снижения его влажности с 75 % до 10 % в зависимости от влажности зеленого корма до и после сушки (см. приложение 4).

С. 8 ГОСТ 28717—90

4.3.2.2. Испарение воды с единицы объема барабана (σ) кг · м³/ч, вычисляют по формуле

$$\sigma = \frac{M_{1-3}}{V_b}, \quad (15)$$

где V_b — внутренний объем барабана, м³.

4.3.2.3. Результаты испытаний оформляют в соответствии с приложением 3.

4.3.3. Определение энергетических показателей

4.3.3.1. Определение расхода топлива

Часовой расход топлива (B) в кг/ч (м³/ч) вычисляют по формуле

$$B = \frac{60 \cdot b}{T_c}, \quad (16)$$

где b — количество израсходованного топлива за измерительный цикл, кг (м³);

T_c — продолжительность измерительного цикла, мин.

Расход топлива на 1 кг испаренной влаги (B_{1-3}) в килограммах на килограмм испаренной влаги (кубических метрах на килограмм испаренной влаги) вычисляют по формуле

$$B_{1-3} = \frac{B}{M_{1-3}}. \quad (17)$$

4.3.3.2. Термическую мощность топочного устройства (Q_0 , Q_0') вычисляют по формулам:

1) в килоджоулях в час

$$Q_0 = B \cdot r, \quad (18)$$

где r — теплотворная способность топлива, кДж · кг⁻¹;

2) в киловаттах

$$Q_0' = \frac{B \cdot r}{3,6 \cdot 10^3}. \quad (19)$$

4.3.3.3. Расход тепла на испарение 1 кг влаги (Q_{1-3}) в килоджоулях вычисляют по формуле

$$Q_{1-3} = \frac{Q_0}{M_{1-3}}. \quad (20)$$

4.3.3.4. Термический коэффициент полезного действия сушилки (η) в процентах вычисляют по формуле

$$\eta = \frac{i_{W_2} - i_{W_1}}{Q_{1-3}} \cdot 100, \quad (21)$$

где i_{W_1} — энтальпия воды, содержащейся в исходном материале на входе в сушильный барабан, кДж · кг⁻¹, вычисляемая по формуле

$$i_{W_1} = C_{W_1} \cdot t_{m_1}, \quad (22)$$

где C_{W_1} — теплоемкость воды, кДж · кг⁻¹ · °С⁻¹ (равная 4,19);

t_{m_1} — начальная температура исходного материала, °С;

i_{W_2} — энтальпия водяного пара в отработанном агенте сушки, кДж · кг⁻¹, вычисляемая по формуле

$$i_{W_2} = C_{W_0} + C_{pW_2} \cdot t_2, \quad (23)$$

где C_{W_0} — тепло испарения воды при температуре ноль градусов Цельсия около 2500 кДж · кг⁻¹;

C_{pW_2} — теплоемкость водяного пара, кДж · кг⁻¹ · °С⁻¹ ($C_{pW_2} \approx 2$);

t_2 — температура отработанного агента сушки на выходе из сушилки, °С.

4.3.3.5. Определение расхода электроэнергии:

1) полный расход электроэнергии в сушилке (e) в кВт · ч следует определять по счетчику электрической энергии;

- 2) часовой расход электроэнергии (E) в кВт вычисляют по формуле

$$E = \frac{60 \cdot e}{T_c}; \quad (24)$$

- 3) расход электроэнергии на 1 кг испаренной влаги (E_{1-3}), кВт · кг, вычисляют по формуле

$$E_{1-3} = \frac{E}{M_{1-3}}. \quad (25)$$

4.3.3.6. Результаты испытаний оформляют в соответствии с приложением 3.

4.3.4. Оценку электропривода проводят по отраслевой нормативно-технической документации.

4.4. Определение эксплуатационных показателей

4.4.1. Эксплуатационные показатели определяют по ГОСТ 24055, ГОСТ 24057.

4.4.1.1. Нормированное время на отдых на 1 ч основного времени не учитывается (учитывается только время на личные надобности).

4.4.2. При определении эксплуатационных показателей для контроля качества материала до и после сушки от каждой партии материала не реже трех раз в рабочую смену отбирают пробы для анализа на влажность.

4.4.3. В качестве производительности за основное время сушки принимают продолжительность сушки по сухому материалу.

4.5. Определение показателей надежности

4.5.1. Термины и определения — по ГОСТ 27.002.

4.5.2. Показатели надежности определяют при испытаниях в условиях эксплуатации. Допускается определение показателей надежности при ускоренных (в том числе имитационных) испытаниях. Испытания проводят в соответствии с действующей отраслевой НТД.

4.5.3. Номенклатура определяемых показателей надежности и их оценка, наработка машин, сбор и обработка информации, техническая экспертиза, оценка приспособленности к ремонту, оценка противокоррозионной защиты и сохраняемости при испытаниях — по действующей отраслевой НТД.

Оценка приспособленности к техническому обслуживанию — по ГОСТ 26026 и по действующей отраслевой НТД.

4.5.4. Показатели надежности определяют по наработке, измеряемой временем основной работы.

4.5.5. Методы сбора и обработки информации для определения надежности машин путем наблюдения или разовых обследований в эксплуатирующих хозяйствах — по действующей отраслевой НТД.

4.6. Определение показателей безопасности конструкции и условий труда

4.6.1. Оценка безопасности конструкции — по ГОСТ 12.2.003, ГОСТ 12.2.042.

4.6.2. Методы оценки безопасности конструкции — по ГОСТ 12.2.002.

4.7. Определение экономических показателей и показателей экономической эффективности

4.7.1. Экономические показатели и показатели экономической эффективности: приведенные затраты, прямые эксплуатационные затраты, капитальные вложения, потребность в трудовых ресурсах, годовой экономический эффект с учетом количества и качества продукции, высвобожденные трудовые ресурсы, улучшение условий труда определяются по ГОСТ 23728—ГОСТ 23730.

5. ОБРАБОТКА РЕЗУЛЬТАТОВ ИСПЫТАНИЙ

Результаты измерений обрабатывают методами, изложенными в ГОСТ 15895*.

6. ПРОТОКОЛ ИСПЫТАНИЙ

Протокол испытаний должен содержать следующие разделы:

- 1) введение (цель испытаний и характеристика хода и испытаний);
- 2) описание машины (назначение, техническая характеристика, технологический процесс);
- 3) проверяемые параметры машины;
- 4) условия испытаний;
- 5) результаты испытаний и оценка;
- 6) заключение.

* На территории Российской Федерации действуют ГОСТ Р 50779.10—2000, ГОСТ Р 50779.11—2000.

ПЕРЕЧЕНЬ ПАРАМЕТРОВ, ХАРАКТЕРИЗУЮЩИХ КОНСТРУКЦИЮ БАРАБАННОЙ СУШИЛКИ

Параметр	Значение параметра
Тип Марка Заводской номер Год выпуска Изготовитель	
ДЛЯ АГРЕГАТА В ЦЕЛОМ	
Габаритные размеры, мм: длина высота ширина Масса сушилки, кг	
ТОПОЧНОЕ УСТРОЙСТВО	
Основное топливо Вид топки Габаритные размеры топки, мм: длина высота ширина Вид колосниковой решетки Размеры колосниковой решетки, мм Диапазон скоростей колосниковой решетки, $\text{м} \cdot \text{с}^{-1}$ Диапазон толщины слоя топлива, мм Вид форсунки статическое давление, кПа Вентилятор дутья топки: тип расход воздуха, $\text{м}^3 \cdot \text{ч}^{-1}$; $\text{кг} \cdot \text{ч}^{-1}$ статическое давление, кПа Вентилятор пневмотранспорта высушенного материала: тип расход воздуха, $\text{м}^3 \cdot \text{ч}^{-1}$; $\text{кг} \cdot \text{ч}^{-1}$ статическое давление, кПа	
ЭЛЕКТРООБОРУДОВАНИЕ	
Число электродвигателей Установленная мощность, кВт Электродвигатель вентилятора дутья топки: тип мощность номинальная, кВт частота вращения, мин^{-1} степень использования мощности, % Электродвигатель сушильного барабана: тип мощность номинальная, кВт частота вращения, мин^{-1} степень использования мощности, % Электродвигатель основного вентилятора: тип мощность номинальная, кВт частота вращения, мин^{-1} степень использования мощности, %	
СУШИЛЬНЫЙ БАРАБАН	
Размеры, мм: наружный диаметр длина Объем, м^3 Диапазон угловой скорости барабана, $\text{рад} \cdot \text{с}^{-1}$	

Продолжение

Параметр	Значение параметра
ПИТАТЕЛЬ	
Размеры, мм: длина высота	
Ширина рабочего органа, мм	
Толщина слоя материала, мм	
Диапазон скоростей скребков, м · с ⁻¹	
ГЛАВНЫЙ ЦИКЛОН СО ШЛЮЗОВЫМ ЗАТВОРОМ	
Размеры, мм: диаметр высота	
Размеры входного патрубка, мм	
ВЕНТИЛЯЦИОННОЕ ОБОРУДОВАНИЕ	
Число вентиляторов	
Основной вентилятор: тип	
расход отработанного агента сушки, м ³ · ч ⁻¹ , кг · ч ⁻¹	
Электродвигатель привода колосниковой решетки: тип	
мощность номинальная, кВт	
частота вращения, мин ⁻¹	
степень использования мощности, %	

ПРИЛОЖЕНИЕ 2
Обязательное

ПОКАЗАТЕЛИ УСЛОВИЙ ИСПЫТАНИЙ

Тип	Срок испытаний
Марка	(от — до)
Изготовитель	Место работы

Показатель	Значение показателя
МЕТЕОРОЛОГИЧЕСКИЕ УСЛОВИЯ	
Температура воздуха, °С: средняя минимальная максимальная	
Относительная влажность воздуха, %: средняя минимальная максимальная	
Барометрическое давление, кПа	
ИСХОДНЫЙ МАТЕРИАЛ	
Вид исходного материала	
Влажность, %	
Степень измельчения, %	
Содержание золы и веществ, нерастворимых в 10 %-ной соляной кислоте, %	

Показатель	Значение показателя
Для зеленых кормов: содержание каротина, $\text{мг} \cdot \text{кг}^{-1}$ Для корнеклубнеплодов: степень клейкования крахмала (для картофеля), %	
ТОПЛИВО	
Теплотворная способность, $\text{кДж} \cdot \text{кг}^{-1}$	
УСТАНОВЛЕННЫЕ ПАРАМЕТРЫ РАБОТЫ	
Температура агента сушки, $^{\circ}\text{C}$ на входе в сушильный барабан на выходе из сушильного барабана	
Угловая скорость сушильного барабана, $\text{рад} \cdot \text{с}^{-1}$	
Скорость скребков питателя, $\text{м} \cdot \text{с}^{-1}$	

ПРИЛОЖЕНИЕ 3
Обязательное

РЕЗУЛЬТАТЫ ФУНКЦИОНАЛЬНЫХ ИСПЫТАНИЙ

Тип	Срок испытаний
Марка	(от — до)
Изготовитель	Место работы

Показатель	Значение показателя
Продолжительность измерительного цикла, мин	
Масса высушенного материала, кг	
Влажность, %:	
исходного материала	
высушенного материала	
неравномерность сушки	
Качественные показатели высушенного материала:	
содержание золы и веществ, нерастворимых в 10 %-ной соляной кислоте, %	
потери каротина, % (для зеленых кормов)	
степень клейкования крахмала (для картофеля), %	
Производительность сушилки, $\text{кг} \cdot \text{ч}^{-1}$:	
по сухому материалу	
по массе испаренной влаги	
Приведенная производительность, $\text{кг} \cdot \text{ч}^{-1}$	
Испарение влаги с единицы объема барабана, $\text{кг} \cdot \text{м}^{-3} \cdot \text{ч}^{-1}$	
Расход топлива:	
часовой, $\text{кг} \cdot \text{ч}^{-1}$	
на 1 кг испаренной воды, $\text{кг} \cdot \text{кг}^{-1} (\text{м}^3 \cdot \text{кг}^{-1})$	
Термическая мощность топочного устройства, $\text{кДж} \cdot \text{ч}^{-1}$, кВт	
Расход тепла на испарение 1 кг влаги, $\text{кДж} \cdot \text{кг}^{-1}$	
Термический коэффициент полезного действия сушилки, %	
Расход электроэнергии:	
на 1 кг испаренной влаги, $\text{кВт} \cdot \text{ч} \cdot \text{кг}^{-1}$	
на 1 кг высушенного материала, $\text{кВт} \cdot \text{ч} \cdot \text{кг}^{-1}$	

Коэффициент $K_{\text{ш}}$ пересчета производительности установки для сушки зеленых кормов при условии снижения влажности травы с 75 % до 10 % в зависимости от влажности травы до и после сушки

Таблица 3

Влажность травы после сушки, %	Влажность травы до сушки, %															
	60	61	62	63	64	65	66	67	68	69	70	71	72	73	74	75
5	0,88	0,88	0,88	0,89	0,89	0,90	0,91	0,92	0,94	0,95	0,96	0,98	1,00	1,02	1,05	1,08
6	0,86	0,86	0,87	0,87	0,88	0,89	0,89	0,91	0,93	0,93	0,95	0,97	0,99	1,00	1,04	1,06
7	0,85	0,85	0,85	0,86	0,86	0,87	0,88	0,89	0,91	0,92	0,93	0,95	0,97	0,99	1,02	1,05
8	0,83	0,83	0,84	0,84	0,85	0,85	0,86	0,88	0,90	0,90	0,92	0,94	0,96	0,98	1,00	1,03
9	0,82	0,82	0,82	0,83	0,83	0,84	0,85	0,86	0,88	0,89	0,91	0,92	0,94	0,97	0,99	1,02
10	0,80	0,80	0,81	0,82	0,82	0,82	0,83	0,85	0,86	0,87	0,89	0,91	0,93	0,95	0,97	1,00
11	0,78	0,79	0,79	0,80	0,80	0,81	0,82	0,83	0,85	0,86	0,88	0,89	0,91	0,93	0,96	0,99
12	0,77	0,77	0,77	0,78	0,79	0,80	0,81	0,82	0,84	0,84	0,86	0,88	0,90	0,92	0,94	0,97
13	0,75	0,75	0,76	0,76	0,77	0,78	0,79	0,80	0,82	0,83	0,85	0,86	0,88	0,91	0,93	0,95
14	0,73	0,74	0,74	0,75	0,76	0,76	0,78	0,79	0,81	0,82	0,83	0,85	0,87	0,89	0,91	0,94
15	0,72	0,72	0,73	0,73	0,74	0,75	0,76	0,77	0,79	0,80	0,82	0,83	0,85	0,87	0,90	0,92

Продолжение табл. 3

Влажность травы после сушки, %	Влажность травы до сушки, %															
	76	77	78	79	80	81	82	83	84	85	86	87	88	89	90	
5	1,14	1,2	1,28	1,36	1,44	1,54	1,65	1,77	1,90	2,05	2,23	2,43	2,66	2,94	3,27	
6	1,12	1,19	1,26	1,34	1,42	1,52	1,62	1,74	1,88	2,03	2,20	2,40	2,63	2,90	3,21	
7	1,11	1,17	1,24	1,32	1,40	1,50	1,60	1,72	1,85	2,00	2,17	2,37	2,60	2,87	3,19	
8	1,09	1,15	1,22	1,30	1,39	1,48	1,58	1,70	1,83	1,97	2,14	2,34	2,56	2,83	3,15	
9	1,07	1,14	1,21	1,28	1,37	1,46	1,56	1,67	1,80	1,95	2,12	2,31	2,53	2,80	3,12	
10	1,06	1,12	1,19	1,26	1,35	1,44	1,54	1,65	1,78	1,92	2,09	2,28	2,50	2,76	3,08	
11	1,04	1,10	1,17	1,25	1,33	1,42	1,52	1,63	1,76	1,90	2,06	2,25	2,47	2,73	3,04	
12	1,03	1,09	1,15	1,23	1,31	1,40	1,50	1,61	1,73	1,87	2,03	2,22	2,44	2,69	3,00	
13	1,01	1,07	1,14	1,21	1,29	1,38	1,47	1,58	1,71	1,85	2,01	2,19	2,41	2,66	2,96	
14	0,99	1,05	1,12	1,19	1,27	1,36	1,45	1,56	1,68	1,82	1,98	2,16	2,37	2,62	2,92	
15	0,98	1,04	1,10	1,17	1,25	1,34	1,43	1,54	1,66	1,80	1,95	2,13	2,34	2,59	2,89	

ИНФОРМАЦИОННЫЕ ДАННЫЕ

1. РАЗРАБОТАН И ВНЕСЕН Государственной комиссией Совета Министров СССР по продовольствию и закупкам

РАЗРАБОТЧИКИ

Р.А. Марченко (руководитель темы), В.Н. Шолохова, Е.М. Самойленко, канд. экон. наук, Л.Ф. Мечкало, Н.В. Матюнина, А.Д. Енин

2. УТВЕРЖДЕН И ВВЕДЕН В ДЕЙСТВИЕ Постановлением Государственного комитета СССР по управлению качеством продукции и стандартам от 01.11.90 № 2775

3. Стандарт полностью соответствует СТ СЭВ 6943—89

4. ВВЕДЕН ВПЕРВЫЕ

5. ССЫЛОЧНЫЕ НОРМАТИВНО-ТЕХНИЧЕСКИЕ ДОКУМЕНТЫ

Обозначение НТД, на который дана ссылка	Номер раздела, пункта
ГОСТ 2.601—95	1.1
ГОСТ 12.2.002—91	4.6.2
ГОСТ 12.2.003—91	4.6.1
ГОСТ 12.2.042—91	4.6.1
ГОСТ 27.002—89	4.5.1
ГОСТ 147—95	4.2.6
ГОСТ 13496.14—87	4.2.5.4; 4.3.1.4
ГОСТ 13496.17—95	4.2.5.4; 4.3.1.4
ГОСТ 15895—77	5
ГОСТ 23728—88	4.7.1
ГОСТ 23729—88	4.7.1
ГОСТ 23730—88	4.7.1
ГОСТ 24055—88	4.4.1
ГОСТ 24057—88	4.4.1
ГОСТ 26025—83	4.1.2
ГОСТ 26026—83	4.5.3

6. ПЕРЕИЗДАНИЕ. Июнь 2005 г.

Редактор *М.И. Максимова*
Технический редактор *В.Н. Прусакова*
Корректор *Т.И. Кононенко*
Компьютерная верстка *В.И. Грищенко*

Сдано в набор 20.05.2005. Подписано в печать 23.06.2005. Формат 60×84¹/8. Бумага офсетная. Гарнитура Таймс.
Печать офсетная. Усл. печ. л. 1,86. Уч.-изд. л. 1,50. Тираж 40 экз. Зак. 124. С 1440.

ФГУП «Стандартинформ», 123995 Москва, Гранатный пер., 4.
www.gostinfo.ru info@gostinfo.ru
Набрано и отпечатано во ФГУП «Стандартинформ»