

**ПАТРОНЫ СПЕЦИАЛЬНЫЕ
ДЛЯ ОГНЕСТРЕЛЬНОГО БЕССТВОЛЬНОГО
ОРУЖИЯ САМООБОРОНЫ
(КОМПЛЕКС «ОСА»)**

Общие технические требования

Требования безопасности и методы испытаний

Издание официальное

Предисловие

- 1 **РАЗРАБОТАН** Федеральным научно-производственным центром «НИИ прикладной химии»
ВНЕСЕН Техническим комитетом по стандартизации ТК 384 «Служебное и гражданское оружие и патроны к нему»
- 2 **ПРИНЯТ И ВВЕДЕН В ДЕЙСТВИЕ** Постановлением Госстандарта России от 22 мая 2000 г. № 143-ст
- 3 В настоящем стандарте реализованы положения закона Российской Федерации «Об оружии»
- 4 **ВВЕДЕН ВПЕРВЫЕ**

© ИПК Издательство стандартов, 2000

Настоящий стандарт не может быть полностью или частично воспроизведен, тиражирован и распространен в качестве официального издания без разрешения Госстандарта России

ГОСУДАРСТВЕННЫЙ СТАНДАРТ РОССИЙСКОЙ ФЕДЕРАЦИИ**ПАТРОНЫ СПЕЦИАЛЬНЫЕ ДЛЯ ОГНЕСТРЕЛЬНОГО БЕССТВОЛЬНОГО
ОРУЖИЯ САМООБОРОНЫ (КОМПЛЕКС «ОСА»)****Общие технические требования****Требования безопасности и методы испытаний**

Special purpose rounds for self-defense tubeless fire-arms (complex «OSA»);
General technical requirements. Safety requirements and test methods

Дата введения 2001—01—01

1 Область применения

Настоящий стандарт распространяется на патроны травматического и светозвукового действия, предназначенные для стрельбы из бесствольного оружия самообороны (комплекс «ОСА») (далее — оружие) и устанавливает технические требования, требования безопасности и методы испытаний на безопасность.

Стандарт не распространяется на патроны к боевому служебному оружию, а также на экспериментальные патроны, находящиеся в стадии разработки.

Все требования настоящего стандарта являются обязательными.

2 Нормативные ссылки

В настоящем стандарте использованы ссылки на следующие стандарты:

ГОСТ 166—89 (ИСО 3599—76) Штангенциркули. Технические условия

ГОСТ 370—93 Станки вертикально-сверлильные. Нормы точности и жесткости

ГОСТ 427—75 Линейки измерительные металлические. Технические условия

ГОСТ 885—77 Сверла спиральные. Диаметры

ГОСТ 2838—80 Ключи гаечные. Общие технические условия

ГОСТ 3134—78 Уайт-спирит. Технические условия

ГОСТ 4045—75 Тиски слесарные с ручным приводом. Технические условия

ГОСТ 6507—90 Микрометры. Технические условия

ГОСТ 7502—98 Рулетки измерительные металлические. Технические условия

ГОСТ 13109—97 Электрическая энергия. Требования к качеству электрической энергии в электрических сетях общего назначения

ГОСТ 13208—78 Изделия пиротехнические фотоосветительные. Метод фотометрирования

ГОСТ 14192—96 Маркировка грузов

ГОСТ 17168—82 Фильтры электронные октавные и третьоктавные. Общие технические требования и методы испытаний

ГОСТ 17187—81 Шумомеры. Общие технические требования и методы испытаний

ГОСТ 19433—88 Грузы опасные. Классификация и маркировка

ГОСТ 19537—83 Смазка пушечная. Технические условия

ГОСТ 24297—87 Входной контроль продукции. Основные положения

ГОСТ Р 50460—92 Знак соответствия при обязательной сертификации. Форма, размеры и технические требования

ГОСТ Р 51589—2000 Оружие самообороны бесствольное огнестрельное (комплекс «ОСА»). Общие технические требования и методы испытаний

3 Термины и определения

В настоящем стандарте применяют следующие термины с соответствующими определениями:

3.1 **патрон травматического действия:** Патрон, предназначенный для метания пули, выполненный из эластичного материала и состоящий из гильзы, метательного заряда, электровоспламенителя, а также других элементов, обеспечивающих его работоспособность.

3.2 **патрон светозвукового действия:** Патрон, предназначенный для создания акустического и светового импульсов и состоящий из гильзы, метательного заряда, электровоспламенителя, светозвукового заряда, а также других элементов, обеспечивающих работоспособность патрона.

3.3 **испытательный патрон:** Вспомогательный патрон, предназначенный для проверки прочности оружия.

3.4 **светозвуковой заряд:** Пиротехнический состав, обеспечивающий при сгорании акустический и световой импульсы.

3.5 **калибр патрона:** Величина, равная номинальному значению максимального наружного диаметра гильзы патрона.

3.6 **травматическое действие:** Воздействие метаемой пули, способное причинить человеку телесные повреждения различной степени.

3.7 **тяжкие телесные повреждения:** Телесные повреждения, не опасные для жизни, но вызывающие длительное (более 21 дня) расстройство здоровья или стойкую утрату трудоспособности до 33 %.

3.8 **психофизическое воздействие:** Воздействие поражающих факторов патрона светозвукового действия, вызывающее кратковременное ослепление и оглушение.

3.9 **средний поперечник рассеивания пуль:** Среднеарифметическое расстояний между центрами двух наиболее удаленных пробойн на мишенях в каждой группе выстрелов.

3.10 **метательный заряд:** Порох или пиротехнический состав, образующие продукты сгорания, служащие для метания пули и (или) для воспламенения светозвукового заряда.

3.11 **держатель патрона:** Часть оружия, предназначенная для размещения, фиксации, удержания и обеспечения задействования патрона.

3.12 Остальные определения — по ГОСТ Р 51589.

4 Общие технические требования

4.1 Основные параметры патронов должны соответствовать параметрам, указанным в таблице 1.

Таблица 1

Параметр	Патрон травматического действия	Патрон светозвукового действия
Максимальная энергетическая экспозиция световой вспышки, Дж/см ²	Не определяется	$2 \cdot 10^{-1}$
Средний поперечник рассеивания пуль в пяти сериях по четыре выстрела на расстоянии 5 м от открытого торца гильзы, м, не более	0,25	Не определяется
Максимальный уровень звукового давления на расстоянии 1 м от открытого торца гильзы, дБ, не более	Не определяется	145

4.2 Длина гильзы не должна превышать ее внутренний диаметр более чем в три раза.

4.3 Вероятность безотказного срабатывания патронов всех типов должна быть не менее 0,95 при доверительной вероятности 0,8.

4.4 Давление разрушения гильзы должно превышать максимальное рабочее давление не менее чем в 1,4 раза.

4.5 Патроны должны сохранять свои свойства и характеристики и быть работоспособными:

4.5.1 после пребывания в атмосфере с относительной влажностью воздуха $(93 \pm 3) \%$ при температуре $(40 \pm 3) ^\circ\text{C}$ в течение 24 ч;

4.5.2 во время и после воздействия пониженной температуры окружающей среды минус $(30 \pm 3) ^\circ\text{C}$;

4.5.3 во время и после воздействия повышенной температуры окружающей среды $(50 \pm 3) ^\circ\text{C}$;

4.5.4 после воздействия на патрон в упакованном виде перегрузок при транспортировании автомобильным, железнодорожным, водным и воздушным транспортом;

4.5.5 во время и после воздействия атмосферных осадков (дождя);

4.5.6 после падения в упаковке, без нее и в составе оружия на деревянную площадку с высоты 1 м.

4.6 Срок годности патронов при соблюдении условий транспортирования и хранения (в отапливаемых складах при температуре от 5 до 40 °С и относительной влажности до 80 %) должен быть не менее трех лет, в том числе вне упаковки в составе оружия — не менее одного года.

5 Требования безопасности

5.1 В патронах травматического действия не допускается использование поддонов и контейнеров, отделяемых при выстреле.

5.2 Воздействие от патрона светозвукового действия при выстреле не должно приводить к органическим и патологическим функциональным нарушениям зрительного и слухового анализаторов человека на расстоянии более 1,0 м от среза гильзы до объекта.

5.3 Патроны должны быть безопасны при эксплуатации после:

- а) падения с высоты 2 м на бетонное или стальное основание;
- б) многократного (40 раз) заряжания и разряжания в оружие;
- в) воздействия разрядов статического электричества.

5.4 При стрельбе из бесствольного оружия не допускается:

- изменение размеров, образование трещин на гильзах или их разрыв;
- прорыв газов через электровоспламенитель;
- заедание гильзы в держателе патрона.

5.5 Воздействие от патрона травматического действия при выстреле не должно причинять тяжкие телесные повреждения на расстоянии 1,0 м и более от среза гильзы до объекта.

5.6 Патроны травматического и светозвукового действия должны иметь заключение о соответствии их нормам воздействия, утвержденным Минздравом России.

Патроны травматического действия предъявляют на медико-биологические испытания с протоколом испытаний по определению начальной скорости полета пули на расстоянии 1 м от среза гильзы.

Данные заключения служат основанием для установления в нормативной документации предельных значений начальной скорости метаемого элемента, энергетической экспозиции и уровня звукового давления.

5.7 Каждый тип патрона должен иметь заключение экспертно-криминалистического центра (ЭКЦ) МВД Российской Федерации о соответствии следующим криминалистическим требованиям:

- наличие товарного знака на торце гильзы;
- соответствие размеров гильзы требованиям 4.2;
- затрудненность переделки патрона;
- возможность выстрела переснаряженного патрона металлическими пулевыми или дробовыми зарядами с удельной энергией более 0,5 Дж/мм².

6 Требования к сырью, материалам и покупным изделиям

Качество материалов, деталей, покупных изделий, используемых для изготовления патронов, должно быть подтверждено результатами входного контроля в соответствии с ГОСТ 24297.

7 Маркировка и упаковка

7.1 На донной части гильзы маркируют:

- товарный знак или наименование предприятия-изготовителя;
- калибр.

7.2 Патроны должны быть упакованы в первичную упаковку и в транспортировочный ящик. Первичная упаковка должна содержать патроны одного типа.

7.3 На первичной упаковке указывают:

- тип патрона;
- номер партии;
- количество патронов;
- год изготовления;
- знак соответствия по ГОСТ Р 50460;
- клеймо ОТК;
- дату окончания срока годности;
- штрихкод.

7.4 На транспортировочном ящике указывают:

- товарный знак или наименование предприятия-изготовителя;
- тип патрона;
- количество патронов в упаковке;
- год изготовления (две последние цифры);
- номер партии;
- дату окончания срока годности;
- манипуляционные знаки по ГОСТ 14192;
- знак опасности по ГОСТ 19433;
- массу брутто, кг.

7.5 Маркировку допускается наносить любым способом, обеспечивающим четкое изображение и сохранность в течение срока хранения патронов.

8 Порядок проведения и методы испытаний

8.1 Испытания патронов проводят в последовательности и объемах, предусмотренных в нормативной документации (НД) на патрон и в соответствии с 8.2—8.16.

8.2 Испытания патронов стрельбой проводят при помощи устройств отстрела.

8.3 Соответствие патронов требованиям 7.1—7.5 контролируют визуально.

8.4 Размеры патронов по 4.2 и указанные в НД проверяют универсальным измерительным инструментом по ГОСТ 166 и ГОСТ 6507 или специальным измерительным инструментом, указанным в документации на данный вид патронов.

8.5 Испытаниям стрельбой подвергают патроны, прошедшие испытания по 8.6—8.8.

8.6 Стойкость патронов при транспортировании по 4.5.4 проверяют в упаковке предприятия-изготовителя испытаниями на стенде имитации транспортирования (СИТ) при среднеквадратическом ускорении $(44,1 \pm 4,9)$ м/с² в течение (120 ± 5) мин.

8.7 Стойкость к пребыванию во влажной среде по 4.5.1 контролируют в камере влаги (климатической камере) по методу постоянного режима при температуре (40 ± 3) °С и относительной влажности (93 ± 3) % не менее 24 ч. Вода, применяемая для создания заданной влажности в камере, при температуре в пределах (23 ± 3) °С должна иметь показатель рН от 6,0 до 7,0.

8.8 Испытания на воздействие пониженной (повышенной) температуры по 4.5.2 и 4.5.3 проводят в камерах холода (тепла) или климатических камерах.

Испытания проводят при атмосферном давлении и относительной влажности, соответствующих нормальным условиям испытаний, при температурах минус (30 ± 3) °С и плюс (50 ± 3) °С в течение (120 ± 5) мин.

8.9 Уровень звукового давления (таблица 1) измеряют методом, приведенным в приложении А.

8.10 Энергетическую экспозицию световой вспышки определяют методом, приведенным в приложении Б.

8.11 Для контроля патронов на соответствие требованиям 4.5.6 патрон в упаковке, без нее и в составе оружия подвергают десятикратному свободному падению на деревянное основание с высоты 1 м. Испытаниям подвергают по четыре патрона при нормальной температуре. По окончании испытаний патроны подвергают испытаниям стрельбой.

Патроны считают выдержавшими испытания, если в процессе испытаний стрельбой обеспечиваются заданные характеристики в соответствии с таблицей 1.

8.12 Для контроля патронов на безопасность при эксплуатации проводят однократный сброс 6 патронов на бетонное или стальное основание с высоты 2,0 м при нормальной температуре. Патрон считают выдержавшим испытания, если не произошло его срабатывания. По окончании испытаний патроны уничтожают.

8.13 Контроль безопасности патронов при эксплуатации после воздействия разрядов статического электричества — по приложению В.

8.14 Для контроля патронов на соответствие требованиям 4.4 определяют давление разрушения гильзы согласно приложению Д и наибольшее значение давления порохового и пиротехнического заряда патрона согласно приложению Г.

8.15 Испытания по определению среднего поперечника рассеивания пуль патронов травматического действия проводят при закреплении их в устройстве отстрела на расстоянии $5^{+0,05}$ м от плоскости мишени. Ось устройства отстрела располагают горизонтально. Средний поперечник рассеивания пуль определяют как среднееарифметическое расстояний между двумя наиболее удаленными точками попадания в пяти сериях — по четыре выстрела в каждой серии.

8.16 Соответствие патронов травматического действия требованиям 5.5 определяют сопоставлением значений начальной скорости полета пули, заданной в НД на патрон и определенной методом, изложенным в приложении Е.

ПРИЛОЖЕНИЕ А
(обязательное)

Метод измерения уровня звукового давления

Метод основан на измерении звукового давления шумомером. Погрешность измерения ± 5 дБ.

А.1 Средства испытания и вспомогательные устройства

А.1.1 Шумомера 1-го и 2-го класса по ГОСТ 17187 с октавными ($1/3$ -октавными) электрическими фильтрами по ГОСТ 17168.

А.1.2 Рулетка по ГОСТ 7502.

А.1.3 Устройство отстрела.

А.2 Порядок подготовки к проведению испытаний

А.2.1 Устанавливают патрон светозвукового действия в устройство отстрела. Отклонение расстояния между патроном и микрофоном от указанного в документации не должно превышать $\pm 0,1$ м.

А.2.2 Подготавливают шумомер к измерениям в соответствии с инструкцией по эксплуатации.

А.2.2.1 Проверяют положение нулевой точки на шкале прибора и, при необходимости, корректируют положение стрелки индикатора;

А.2.2.2 Калибруют прибор и устанавливают переключатель частотного приведения в диапазон АЮ, а переключатель временного приведения — в положение удерживания импульса.

А.3 Порядок проведения испытаний

А.3.1 Приводят патрон в действие.

А.3.2 Измеряют уровень звукового давления, дБ.

А.3.3 Проводят расчет уровня звукового давления L , дБ, на необходимом расстоянии R , м, по формуле

$$L = L_r - 20 \lg \frac{R}{r}, \quad (\text{А.1})$$

где L_r — измеренный уровень звукового давления, дБ;
 r — расстояние от микрофона до изделия, м.

ПРИЛОЖЕНИЕ Б
(обязательное)

Метод определения энергетической экспозиции световой вспышки

Энергетическую экспозицию световой вспышки E , Дж/см², определяют по формуле

$$E = \frac{H}{50,7 R^2}, \quad (\text{Б.1})$$

где 50,7 — световой коэффициент потока излучения, лм/Вт, рассчитанный из условия, что излучение принято как излучение абсолютно черного тела температурой 3000 °С;

R — расстояние от ослепляемого объекта до вспышки;

H — освечивание, кд/с, рассчитанное по формуле

$$H = \frac{I_{\text{max}}}{2} \cdot t_b, \quad (\text{Б.2})$$

где I_{max} — максимальная сила света, кд, измеряемая по ГОСТ 13208;
 t_b — длительность вспышки, с.

ПРИЛОЖЕНИЕ В
(обязательное)

**Метод испытаний при воздействии разряда статического электричества на патроны
травматического и светозвукового действия**

В.1 Оборудование

В.1.1 Диэлектрическая подставка.

В.1.2 Имитатор заряда статического электричества, накапливаемого на человеке, емкостью 200 пФ, с электрическим сопротивлением разряда 500 Ом, потенциалом относительно земли 25 кВ.

В.2 Проведение испытаний

В.2.1 Патрон закрепляют на диэлектрической подставке.

В.2.2 Снимают заряд статического электричества с патрона соединением гильзы патрона с корпусом имитатора заряда статического электричества, накапливаемого на человеке.

В.2.3 Разряжают через сопротивление 500 Ом заряд статического электричества с имитатора на поверхность патрона.

В.2.4 Испытания проводят при заземленном и незаземленном патроне одиночным разрядом.

В.2.5 Подсоединение измерителя потенциала к емкости имитатора осуществляют так, чтобы энергия, выделяющаяся в цепи при разряде, не превышала 1 % энергии, выделяющейся при разряде на патрон заряженного имитатора.

ПРИЛОЖЕНИЕ Г
(рекомендуемое)

Метод определения давления в гильзе патрона

Г.1 Оборудование и материалы

Г.1.1 Устройство для измерения давления с втулкой под датчик давления Т-2000 по НД.

Г.1.2 Аппарат для измерения давления «Нэйва-2к» по НД.

Г.1.3 Датчик давления пьезоэлектрический типа Т-2000 или Т-500 по НД.

Г.1.4 Тиски слесарные с ручным приводом по ГОСТ 4045.

Г.1.5 Осциллограф электронный 09-8 по НД.

Г.1.6 Вольтметр цифровой В7-28 по НД.

Г.1.7 Генератор импульсный МИГ-1к по НД.

Г.1.8 Станок сверлильный по ГОСТ 370.

Г.1.9 Ключ моментальный № 122 по НД.

Г.1.10 Ключи гаечные 8/10 и 9/11 по ГОСТ 2838.

Г.1.11 Мастика термозащитная ВНИИ НП259 по НД.

Г.1.12 Смазка пушечная по ГОСТ 19537.

Г.1.13 Уайт-спирит по ГОСТ 3134.

Г.1.14 Кондукторы для сверления отверстий в патронах № 3-591-98 и № 3-592-98 по НД.

Г.1.15 Сверло по ГОСТ 885 диаметром 4 и 2,4 мм.

Г.2 Подготовка к проведению испытаний

Г.2.1 Протирают устройство для измерения давления салфетками, смоченными уайт-спиритом, и закрепляют его.

Г.2.2 Собирают измерительные линии в соответствии со схемой, приведенной на рисунке Г.1.

Г.2.3 Включают питание приборов в соответствии с техническим описанием на них.

Г.2.4 Устанавливают датчик давления Т-2000 (Т-500) в штуцер устройства для измерения давления. Свободные полости заполняют термозащитной мастикой.

Г.2.5 Калибруют осциллограф С 9-8 и аппарат «Нэйва-2к» вольтметром в соответствии с техническим описанием и инструкцией по эксплуатации.

Г.2.6 Устанавливают патрон в кондуктор № 3-591-98. Сверлят отверстие на торце патрона глубиной 2,0 мм и отверстие на корпусе патрона глубиной 1,0 мм сверлом диаметром 4 мм с углом заточки не менее $<120^\circ$, максимальная скорость сверления 300 об/мин.

Вынимают патрон и устанавливают его в кондуктор № 3-592-98, фиксируют патрон по отверстию в торце. Рассверливают отверстие на корпусе на глубину 10 мм сверлом диаметром 2,4 мм с углом заточки не менее $<120^\circ$, максимальная скорость сверления 300 об/мин.

Г.2.7 Устанавливают патрон в устройство для измерения давления таким образом, чтобы отверстие в торце патрона совпало со штифтом устройства для измерения давления, что обеспечивает совпадение отверстия в патроне с отверстием втулки.

Г.3 Измерение и обработка результатов

Г.3.1 Производят выстрел подачей напряжения от генератора МИГ-1к в цепь.

Г.3.2 Определяют максимальное отклонение луча H_{\max} на экране осциллографа.

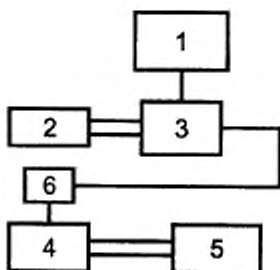
Г.3.3 Максимальное избыточное давление в патроне P_{\max} , МПа, определяют по формуле

$$P_{\max} = \frac{H_{\max}}{K(H)}, \quad (\text{Г.1})$$

где $K(H)$ — градуировочный коэффициент, определяемый для каждого канала в соответствии с техническим описанием и инструкцией по эксплуатации на аппарат «Нэйва-2к»;

H_{\max} — максимальное отклонение луча на экране осциллографа, В.

Г.3.4 Погрешность определения максимального давления данным методом обуславливается погрешностями датчика давления, градуировки, нелинейностью усилителя и должна составлять не более 3 % абсолютного значения максимального давления.



1 — вольтметр; 2 — осциллограф; 3 — аппарат «Нэйва-2к»; 4 — устройство измерения давления; 5 — импульсный генератор МИГ-1к; 6 — датчик давления Т-2000

Рисунок Г.1 — Схема установки измерения давления

ПРИЛОЖЕНИЕ Д (рекомендуемое)

Метод определения прочности гильзы

Д.1 Оборудование и материалы

Д.1.1 Гильза МГИФ 715671.002.

Д.1.2 Пресс гидравлический (типа ЦД-10).

Д.1.3 Резиновый вкладыш, совпадающий по форме с внутренней формой гильзы.

Д.1.4 Поршень, диаметр которого соответствует внутреннему диаметру гильзы.

Д.2 Подготовка и проведение испытания

Д.2.1 Вставляют в гильзу резиновый вкладыш.

Д.2.2 Вставляют в гильзу поршень.

Д.2.3 Устанавливают сборку на гидравлический пресс.

Д.2.4 Нагружают сборку с помощью гидравлического пресса до начала разрушения гильзы и определяют усилие разрушения F (Н).

Д.2.5 Определяют давление разрушения гильзы P , кгс/см², по формуле

$$P = \frac{4F}{\pi D^2}, \quad (Д.1)$$

где D — внутренний диаметр гильзы, см;

F — усилие разрушения, Н.

ПРИЛОЖЕНИЕ Е (рекомендуемое)

Метод определения скорости пули

Е.1 Оборудование и материалы

Е.1.1 Устройство отстрела МГИФ 441439.001.

Е.1.2 Осциллограф запоминающий типа С9-08.

Е.1.3 Источник постоянного тока.

Е.1.4 Электрическая промышленная однофазная сеть напряжением 220 В, частотой 50 Гц, с нормами качества по ГОСТ 13109.

Е.1.5 Линейка измерительная металлическая по ГОСТ 427 ценой деления 1 мм, длиной 1000 мм.

Е.2 Подготовка к проведению испытаний

Е.2.1 Размещают контактную рамку 1 (рисунок Е.1) на расстоянии 0,3—0,4 м от устройства отстрела, а контактную рамку 2 на расстоянии 0,5—0,8 м от контактной рамки 1.

Е.2.2 Соединяют разъемы Рамка 1 и Рамка 2 с соответствующими разъемами пульта, разъем Питание с источником постоянного тока, входы измерительных каналов А и Б осциллографа подключают в разъемы Канал 1 и Канал 2 пульта в соответствии с рисунком Е.1.

Е.2.3 Включают источник тока, предварительно установив значение выходного напряжения 12 В и ограничив выходной ток значением 50 мА.

Е.2.4 Проверяют исправность контактных рамок и цепей электрических соединений, для чего на пульте нажимают кнопку Контроль 1, при этом светодиоды Пит. 1 и Контр. 1 должны светиться. При отпускании кнопки Контроль 1 светодиод Контр. 1 светиться не должен. Аналогично проверяют вторую контактную рамку. Светодиоды Пит. 1 и Пит. 2 показывают наличие напряжения питания в цепях контактных рамок 1 и 2 соответственно.

Е.2.5 Соединяют через тройник вход внешней синхронизации запоминающего осциллографа с входом А осциллографа.

Е.2.6 Включают осциллограф. Устанавливают двухканальный (А и Б) режим цикла (циклический запуск) и нажатием кнопок Контроль 1 и Контроль 2 проверяют исправность измерительных линий, при этом сигналы на входах А и Б должны изменяться.

Е.2.7 Устанавливают диапазон входных значений сигналов 50 В, время развертки и время опережения в соответствии с документацией на используемое изделие. Измерения проводят в двухканальном режиме (А и Б). Связь синхронизации — постоянно-переменная (\cong) по положительному (+) фронту запускающего импульса в ждущем (Z) однократном режиме. Масштаб входа запускающего импульса 1 : 1.

Е.2.8 Устанавливают однократный запуск осциллографа в состоянии готовности и нажимают на пульте кнопку Контроль 1. Ручкой регулировки уровень осциллографа добиваются устойчивого запуска развертки, при этом на экране осциллографа должен происходить переход входного сигнала (по каналу А осциллографа) с нижнего уровня на верхний.

Е.3 Проведение испытаний

Е.3.1 Устанавливают патрон в устройство отстрела.

Е.3.2 Приводят осциллограф в состояние готовности.

Е.3.3 Производят выстрел.

Е.3.4 Измеряют время пролета пули через контактные рамки как разность времен переходов входных сигналов первого и второго каналов с нижнего состояния на верхнее, то есть возникновения напряжений на входах А и Б осциллографа.

Е.3.5 Скорость полета пули v , м/с, на контрольном участке траектории рассчитывают по формуле

$$v = \frac{L}{t}, \quad (\text{E.1})$$

где L — длина контрольного участка траектории, м;

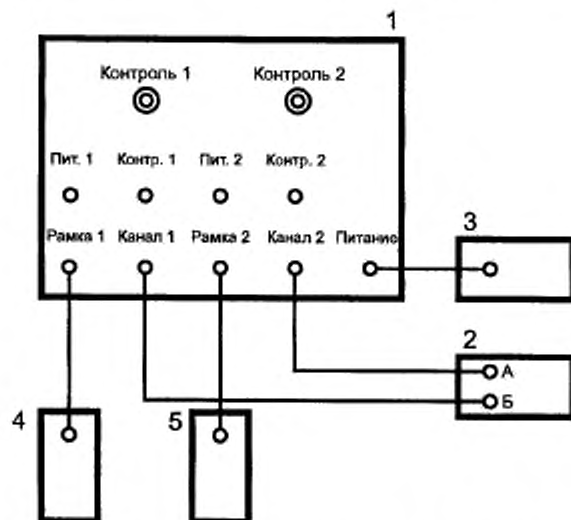
t — время полета пули, с.

Е.3.6 Кинетическую энергию пули E , Дж, рассчитывают по формуле

$$E = \frac{Mv^2}{2}, \quad (\text{E.2})$$

где M — масса пули, кг; выбирают в соответствии с ТД на травматический патрон;

v — скорость полета пули; определение по 3.5 настоящего приложения



1 — пульт установки; 2 — запоминающий осциллограф; 3 — источник постоянного тока; 4, 5 — контактные рамки

Рисунок Е.1 — Схема установки для определения скорости пули

Е.3.7 Погрешность метода определяют как сумму трех погрешностей:

- несовпадения траектории полета пули с базовой линией;
- погрешности измерения интервала времени;
- погрешности, вызванной удлинением проволоки контактных рамок в момент разрыва.

Е.3.8 Суммарная среднеквадратическая погрешность определения кинетической энергии пули с учетом всех трех погрешностей должна составлять 8 %, предельная суммарная погрешность 12 %.

Е.3.9 Определение средней кинетической энергии пули

Среднюю кинетическую энергию пули определяют как среднеарифметическое энергий пуль при испытании патронов.

Ключевые слова: патрон травматического действия, патрон светозвукового действия, калибр патрона, метательный заряд, выстрел, гильза, методы испытаний, сертификация

Редактор *В.Н.Копысов*
Технический редактор *В.Н.Прусакова*
Корректор *М.С.Першина*
Компьютерная верстка *А.Н.Золотаревой*

Изд. лиц. № 021007 от 10.08.95. Сдано в набор 05.06.2000. Подписано в печать 14.07.2000. Усл.печл. 1,40. Уч.-издл. 1,10.
Тираж 180 экз. С 5553. Зак. 639.

ИПК Издательство стандартов, 107076, Москва, Колодезный пер., 14.
Набрано в Издательстве на ПЭВМ
Филиал ИПК Издательство стандартов — тип. "Московский печатник", 103062, Москва, Лялин пер., 6.
Плр № 080102