

кондр. нз.



ГОСУДАРСТВЕННЫЕ СТАНДАРТЫ
СОЮЗА ССР

**ПРОТЯЖКИ СБОРНЫЕ ДЛЯ ДЕСЯТИШЛИЦЕВЫХ
ОТВЕРСТИЙ С ПРЯМОБОЧНЫМ ПРОФИЛЕМ
С ЦЕНТРИРОВАНИЕМ ПО ВНУТРЕННЕМУ
ДИАМЕТРУ КОМБИНИРОВАННЫЕ
ПЕРЕМЕННОГО РЕЗАНИЯ
КОНСТРУКЦИЯ**

ГОСТ 28044-89—ГОСТ 28047-89

Издание официальное

1 руб. БЗ 1—89/72—75



ГОСУДАРСТВЕННЫЙ КОМИТЕТ СССР ПО СТАНДАРТАМ
Москва

ГОСУДАРСТВЕННЫЕ СТАНДАРТЫ
СОЮЗА ССР

ПРОТЯЖКИ СБОРНЫЕ ДЛЯ ДЕСЯТИШЛИЦЕВЫХ
ОТВЕРСТИЙ С ПРЯМОБОЧНЫМ ПРОФИЛЕМ
С ЦЕНТРИРОВАНИЕМ
ПО ВНУТРЕННЕМУ ДИАМЕТРУ,
КОМБИНИРОВАННЫЕ
ПЕРЕМЕННОГО РЕЗАНИЯ
КОНСТРУКЦИЯ

ГОСТ 28044-89—ГОСТ 28047-89

Издание официальное

МОСКВА—1989

**ПРОТЯЖКИ СБОРНЫЕ ДЛЯ ДЕСЯТИШЛИЦЕВЫХ
ОТВЕРСТИЙ С ПРЯМОБЛОЧНЫМ ПРОФИЛЕМ
С ЦЕНТРИРОВАНИЕМ ПО ВНУТРЕННЕМУ ДИАМЕТРУ
КОМБИНИРОВАННЫЕ ПЕРЕМЕННОГО РЕЗАНИЯ**

Конструкция

Internal broaches for straight splines based at internal diameter,
one pass combined type. Construction

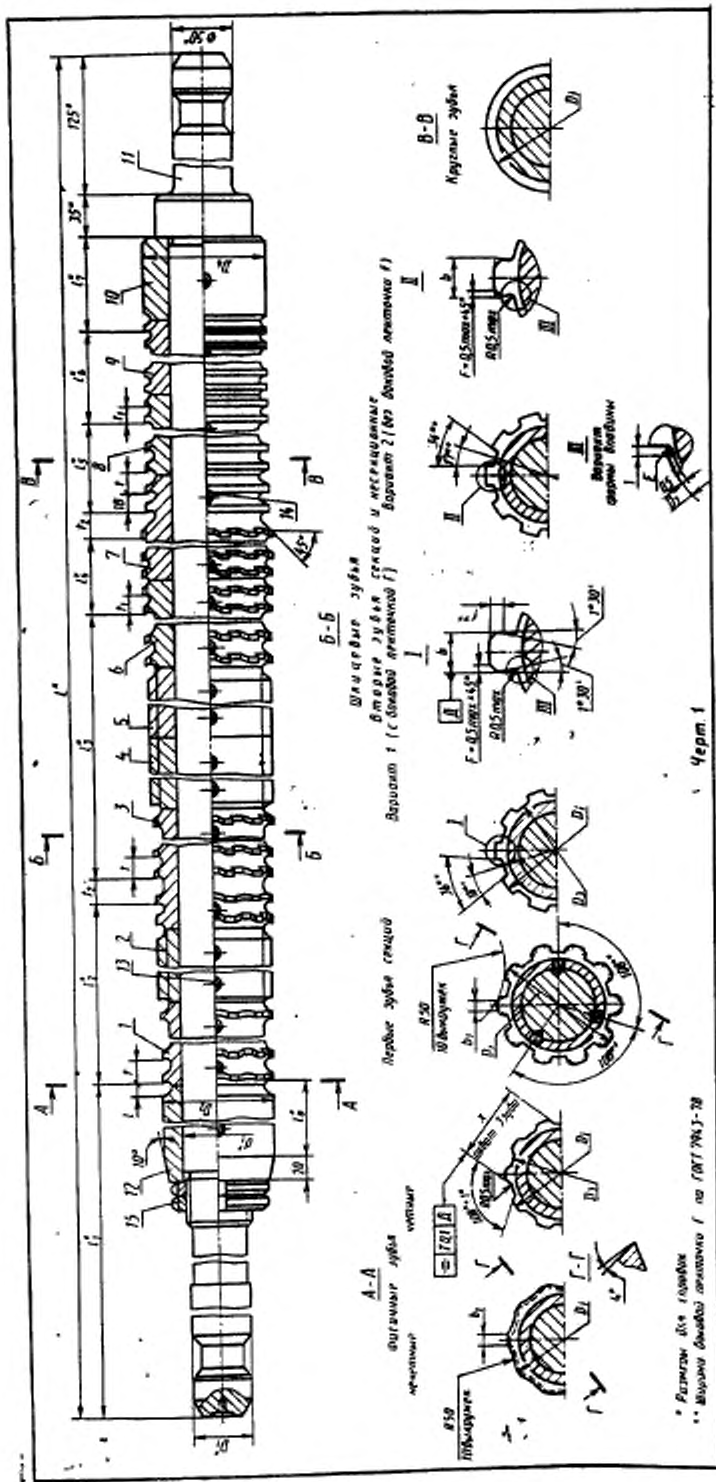
**ГОСТ
28044—89**

ОКП 39 2330

Дата введения 01.07.90

1. Настоящий стандарт распространяется на комбинированные однократные сборные протяжки переменного резания универсального назначения, предназначенные для обработки десятишлицевых втулок с прямоблочным профилем и допусками по ГОСТ 1139 с центрированием по внутреннему диаметру.
2. Конструкция и размеры протяжек должны соответствовать указанным на черт. 1 и в табл. 1—3, схема резания Ф-Ш-К (фасочные, шлицевые и круглые зубья).
3. Размеры протягиваемого отверстия и усилие протягивания должны соответствовать указанным на черт. 2 и в табл. 4.





Примечания:
 1. Диаметр D_2 относится к первому фасочному и к первому шлицевому зубьям.
 2. Диаметр D_1 относится к последнему фасочному зубу.
 3. Полный размер фаски F — на калибруемых зубьях.

* Радиус для фаски
 ** Ширина двойной проточки f по ГОСТ 983-78

Таблица 1

Размеры, мм

Обозначение пружины	Применяемость	$\alpha \times d \times D$	Сочетание полей допусков размеров d и b	b	D_1	D_2	D_3 , не более	D_4	d_1	L	l	l_1	l_2	l_3	l_4	l_5	l_6	l_7	l_8																			
2402-2951		10×92×98	H7D9	14,093	50	91	90,9	92	55																													
2402-2952	H7F10		14,081	1625																	11	390	272	400	77	82	128	68	73									
2402-2953	H8D9		14,093																																			
2402-2954	H8D10		14,115																																			
2402-2955	H7D9		14,093																																			
2402-2956	H7F10		14,081																								1775	12	415	306	450	91	90	148	65	83		
2402-2957	H8D9		14,093																																			
2402-2958	H8D10		14,115																																			
2402-2959	H7D9	16,093	10×102×108	16,093	56	101	100,9	102	65																													
2402-2961	H7F10	16,081																			1600	11	395	272	400	77	64	130	54	73								
2402-2962	H8D9	16,093																																				
2402-2963	H8D10	16,115																																				
2402-2964	H7D9	16,093																																				
2402-2965	H7F10	16,081																																				
2402-2966	H8D9	16,093																										1750	12	420	270	450	91	90	148	71	83	
2402-2967	H8D10	16,115																																				

Обозначение протяжки	Размеры, мм															
	Зубья черновые и переходные					Зубья чистовые и калибрующие					t_1	$b_{-0,5}$	$x_{-0,05}$	c_f	c_b	m
	Число			t	Номер про- филя	Число		t_1	Номер про- филя							
	фасоч- ных	шли- цевых	круг- лых			шли- цевых	круг- лых									
2402-2951																
2402-2952				16	11			11	8	24		65,84	1,28	0,54		
2402-2953																
2402-2954			5								10					
2402-2955																
2402-2956	18	25		18	12			13	9	25		65,85	1,18	0,56		35
2402-2957																
2402-2958						8	12									
2402-2959																
2402-2961			4	16	11			11	8	24		73,21	1,27	0,54		
2402-2962																
2402-2963											12					
2402-2964																
2402-2965	14	23	5	18	12			13	9	25		73,22	1,30	0,58		33
2402-2966																
2402-2967																

Пример условного обозначения протяжки длиной $L=1625$ мм для шлицевого соединения с числом зубьев $z=10$, внутренним диаметром $d=92$ мм; наружным диаметром $D=98$ мм, шириной зуба $b=14$ мм, с центрированием по внутреннему диаметру с посадкой по центрирующему диаметру H7 и по размеру bD9 группы заточки II:

Протяжка 2402-2951 II ГОСТ 28044—89

То же, протяжки с откорректированными исполнительными размерами:

Протяжка 2402-2951 K II ГОСТ 28044—89

Примечания:

- c_f и c_b (см. табл. 1) — величины подъема заднего центра на длине L при шлифовании фасонным кругом боковых поверхностей, соответственно фасочных и шлицевых (вариант 2) зубьев.
- Номер последнего режущего зуба без следов фаски — m (см. табл. 1).
- В протяжках по варианту 2 ширина шлица b (см. табл. 1) должна быть выдержана на зубьях без следов фаски F .
- Размеры профиля (глубина и радиусы) зубьев с шагом t_2 и t_3 (см. табл. 1) одинаковы с размерами профиля зубьев с шагом t . Шаги зубьев, расположенные против винтов — удлиненные.
- Допускается по требованию заказчика корректировка размеров b и диаметров чистовых и калибрующих зубьев (см. табл. 3).

Таблица 2

Обозначение протяжки	x×d×D	Сочетание лоды допусков d и b	Поз. 1	Поз. 2	Поз. 3	Поз. 4	Поз. 5		
			Втулка					количество	1
			количество						
			1	1	1	1	1		
обозначение									
2402-2951	10×92×98	H7D9	2402-2951/01	2402-2951/02	2402-2951/03	2402-2951/04	2402-2951/05		
2402-2952		H7F10			2402-2952/03	2402-2952/04	2402-2952/05		
2402-2953		H8D9			2402-2953/03	2402-2953/04	2402-2953/05		
2402-2954		H8D10			2402-2954/03	2402-2954/04	2402-2954/05		
2402-2955		H7D9	2402-2955/01	2402-2955/02	2402-2955/03	2402-2955/04	2402-2955/05		
2402-2956		H7F10			2402-2956/03	2402-2956/04	2402-2956/05		
2402-2957		H8D9			2402-2957/03	2402-2957/04	2402-2957/05		
2402-2958		H8D10			2402-2958/03	2402-2958/04	2402-2958/05		
2402-2959	10×102×108	H7D9	2402-2959/01	2402-2959/02	2402-2959/03	2402-2959/04	2402-2959/05		
2402-2961		H7F10			2402-2961/03	2402-2961/04	2402-2961/05		
2402-2962		H8D9			2402-2962/03	2402-2962/04	2402-2962/05		
2402-2963		H8D10			2402-2963/03	2402-2963/04	2402-2963/05		
2402-2964		H7D9	2402-2964/01	2402-2964/02	2402-2964/03	2402-2964/04	2402-2964/05		
2402-2965		H7F10			2402-2965/03	2402-2965/04	2402-2965/05		
2402-2966		H8D9			2402-2966/03	2402-2966/04	2402-2966/05		
2402-2967		H8D10			2402-2967/03	2402-2967/04	2402-2967/05		

Продолжение табл. 2

Обозначение протяжки	Поз. 6	Поз. 7	Поз. 8	Поз. 9	Поз. 10	Поз. 11
	Втулка				Направляющая защелка	Оправка
	количество					
	1	1	1	1	1	1
обозначение						
2402-2951	2402-2951/06	2402-2951/07		2402-2951/09		
2402-2952	2402-2952/06	2402-2952/07			2402-2951/10	2402-2951/11
2402-2953	2402-2953/06	2402-2953/07		2402-2953/09		
2402-2954	2402-2954/06	2402-2954/07				
2402-2955	2402-2955/06	2402-2955/07	2402-2955/08	2402-2955/09		
2402-2956	2402-2956/06	2402-2956/07			2402-2955/10	2402-2955/11
2402-2957	2402-2957/06	2402-2957/07	2402-2957/08	2402-2957/09		
2402-2958	2402-2958/06	2402-2958/07				
2402-2959		2402-2959/07	2402-2959/08	2402-2959/09		
2402-2961		2402-2961/07			2402-2959/10	2402-2959/11
2402-2962		2402-2962/07	2402-2962/08	2402-2962/09		
2402-2963		2402-2963/07				
2402-2964	2402-2964/06	2402-2964/07	2402-2964/08	2402-2964/09		
2402-2965	2402-2965/06	2402-2965/07			2402-2964/10	2402-2964/11
2402-2966	2402-2966/06	2402-2966/07	2402-2966/08	2402-2966/09		
2402-2967	2402-2967/06	2402-2967/07				

Продолжение табл. 2

Обозначение протяжки	Поз. 12	Поз. 13		Поз. 14		Поз. 15
	Направляющая передняя	Винт по ГОСТ 1476				Гайка по ГОСТ 11871
	Количество	Обозначение	Кол.	Обозначение	Кол.	Количество
	1					2
	Обозначение					Обозначение
2402-2951	2402-2951/12	ВМ10—6г×12.33Н.05	15	ВМ10—6г×14.33Н.05	36	ВМ52×1,5—6Н.8.05
2402-2952						
2402-2953						
2402-2954						
2402-2955						
2402-2956	2402-2955/12	ВМ10—6г×12.33Н.05	27	ВМ10—6г×14.33Н.05	24	ВМ60×2—6Н.8.05
2402-2957						
2402-2958						
2402-2959	2402-2959/12	ВМ10—6г×12.33Н.05	15	ВМ10—6г×14.33Н.05	33	ВМ60×2—6Н.8.05
2402-2961						
2402-2962						
2402-2963						
2402-2964						
2402-2965	2402-2964/12	ВМ10—6г×12.33Н.05	21	ВМ10—6г×14.33Н.05		
2402-2966						
2402-2967						

Таблица 3

Размеры, мм

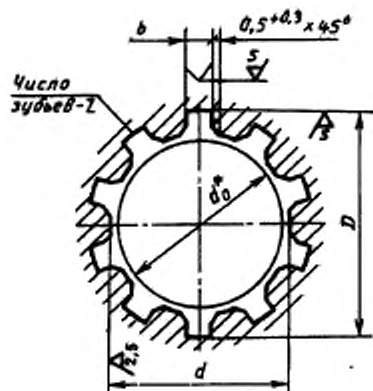
Обозначение прокладки		2402-2951 2402-2952	2402-2953 2402-2954	2402-2955 2402-2956	2402-2957 2402-2958	2402-2959 2402-2961	2402-2962 2402-2963	2402-2964 2402-2965	2402-2966 2402-2967	
Сочетание полей допусков размеров d и b		H7D9; H7F10	H8D9; H8D10	H7D9; H7F10	H8D9; H8D10	H7D9; H7F10	H8D9; H8D10	H7D9; H7F10	H8D9; H8D10	
e×d×D		10×92×18				10×102×108				
Номера и диаметры D _t зубьев	фасочных черновых	1	91,240	91,240	91,230	91,230	101,240	101,240	101,250	101,250
		2	91,200	91,200	91,190	91,190	101,200	101,200	101,210	101,210
		3	91,600	91,600	91,570	91,570	101,600	101,600	101,640	101,640
		4	91,560	91,560	91,530	91,530	101,560	101,560	101,600	101,600
		5	91,960	91,960	91,910	91,910	101,960	101,960	102,030	102,030
		6	91,920	91,920	91,870	91,870	101,920	101,920	101,990	101,990
		7	92,320	92,320	92,250	92,250	102,320	102,320	102,420	102,420
		8	92,280	92,280	92,210	92,210	102,280	102,280	102,380	102,380
		9	92,680	92,680	92,590	92,590	102,680	102,680	102,810	102,810
		10	92,640	92,640	92,550	92,550	102,640	102,640	102,770	102,770
		11	93,040	93,040	92,930	92,930	103,040	103,040	103,200	103,200
		12	93,000	93,000	92,890	92,890	103,000	103,000	103,160	103,160
		13	93,400	93,400	93,270	93,270	103,400	103,400	103,590	103,590
		14	93,360	93,360	93,230	93,230	103,360	103,360	103,550	103,550
		15	93,760	93,760	93,610	93,610	103,760	103,760	103,980	103,980
		16	93,720	93,720	93,570	93,570	103,720	103,720	103,940	103,940
		17	94,120	94,120	93,950	93,950	104,120	104,120	103,930	103,930
		18	94,080	94,080	93,910	93,910	104,080	104,080	104,320	104,320
шлифовых черновых и переходных	19	94,070	94,070	93,900	93,900	104,070	104,070	104,280	104,280	
	20	94,430	94,430	94,280	94,280	104,430	104,430	104,710	104,710	
	21	94,390	94,390	94,240	94,240	104,390	104,390	104,670	104,670	
	22	94,790	94,790	94,660	94,660	104,790	104,790	105,100	105,100	
	23	94,750	94,750	94,620	94,620	104,750	104,750	105,060	105,060	
	24	95,150	95,150	95,040	95,040	105,150	105,150	105,490	105,490	
	25	95,110	95,110	95,000	95,000	105,110	105,110	105,450	105,450	

Размеры, мм

Обозначение проточки	2402-2351 2402-2352	2402-2353 2402-2354	2402-2355 2402-2356	2402-2357 2402-2358	2402-2359 2402-2361	2402-2362 2402-2363	2402-2364 2402-2365	2402-2366 2402-2367			
Сочетание полей допусков размеров d и b	H7D9; H7F10	H8D9; H8D10	H7D9; H7F10	H8D9; H8D10	H7D9; H7F10	H8D9; H8D10	H7D9; H7F10	H8D9; H8D10			
к×d×D	10×92×18				10×102×108						
шлицевых	черновых и переходных	26	95.510	95.510	95.420	95.420	105.510	105.510	105.880	105.880	
		27	95.470	95.470	95.380	95.380	105.470	105.470	105.840	105.840	
		28	95.870	95.870	95.800	95.800	105.870	105.870	106.260	106.260	
		29	95.830	95.830	95.760	95.760	105.830	105.830	106.220	106.220	
		30	96.230	96.230	96.180	96.180	106.230	106.230	106.640	106.640	
		31	96.190	96.190	96.140	96.140	106.190	106.190	106.600	106.600	
		32	96.590	96.590	96.560	96.560	106.590	106.590	107.020	107.020	
		33	96.550	96.550	96.520	96.520	106.550	106.550	106.980	106.980	
		34	96.950	96.950	96.940	96.940	106.950	106.950	107.400	107.400	
		35	96.910	96.910	96.900	96.900	106.910	106.910	107.360	107.360	
		36	97.310	97.310	97.320	97.320	107.310	107.310	107.780	107.780	
		37	97.270	97.270	97.280	97.280	107.270	107.270	107.740	107.740	
		38	97.670	97.670	97.700	97.700	107.670	107.670	108.060	108.060	
		39	97.630	97.630	97.660	97.660	107.630	107.630	108.020	108.020	
		40	98.030	98.030	98.060	98.060	108.030	108.030	108.180	108.180	
		41	97.990	97.990	98.020	98.020	107.990	107.990	108.140	108.140	
		42	98.180	98.180	98.180	98.180	108.180	108.180	108.240	108.240	
		43	98.140	98.140	98.140	98.140	108.140	108.140	108.210	108.210	
		чистовых	44	98.240	98.240	98.240	98.240	108.240	108.240	108.250	108.250
			45	98.210	98.210	98.210	98.210	108.210	108.210	108.280	108.280
46	98.250		98.250	98.250	98.250	108.250	108.250	108.300	108.300		
47	98.280		98.280	98.280	98.280	108.280	108.280	108.300	108.300		
48	98.300		98.300	98.300	98.300	108.300	108.300				
калиб- рующих	49	98.300	98.300	98.300	98.300	108.300	108.300	101.230	101.230		
	50										

Размеры, мм

Обозначение проточки	2402-2351 2402-2382	2402-2363 2402-2364	2402-2385 2402-2366	2402-2357 2402-2398	2402-2357 2402-2361	2402-2362 2402-2363	2402-2364 2402-2366	2402-2366 2402-2367		
Сочетание полей допусков размеров d и D	H7D9; H7F10	H8D9; H8D10	H7D9; H7F10	H8D9; H8D10	H7D9; H7F10	H8D9; H8D10	H7D9; H7F10	H8D9; H8D10		
$a \times d \times D$	10×92×98				10×102×106					
Номера и диаметры D зубьев круглых	черновых и переходных	51	98.300	98.300	98.300	98.300	108.300	108.300	101.460	101.460
		52	91.240	91.240	91.200	91.200	101.280	101.280	101.690	101.690
		53	91.480	91.480	91.400	91.400	101.560	101.560	101.830	101.840
		54	91.690	91.690	91.600	91.600	101.800	101.820	101.900	101.920
		55	91.830	91.840	91.800	91.800	101.900	101.920	101.940	101.960
		56	91.900	91.920	91.890	91.910	101.940	101.960	101.960	101.980
	чистовых	57	91.940	91.960	91.940	91.960	101.960	101.980	101.980	102.000
		58	91.960	91.980	91.960	91.980	101.980	102.000	102.000	102.020
		59	91.980	92.000	91.980	92.000	102.000	102.020	102.020	102.040
		60	92.000	92.020	92.000	92.020	102.020	102.040	102.035	102.054
		61	92.020	92.040	92.020	92.040	102.035	102.054		
		62	92.035	92.054	92.035	92.054				
	калибрующих	63							102.035	102.054
		64								
		65								
		66	92.035	92.054	92.035	92.054	102.035	102.054		
		67								
		68					-	-	-	-



Черт. 2

* Диаметр отверстия до протягивания, для справок.

Таблица 4

Размеры, мм

Обозначение проточки	k×d×D	Сочетание полей допусков размеров d и b	b	d ₀ (поле допуска H11)	Длина протягивания		Усилия протягивания P, Н(кгс) при перед- нем угле		
					Сталь и алюми- новые сплавы	Чугун, бронза, латунь, медь	20°	15°	10°
2402-2951	10×92×98	H7D9	14	91	55—92	55—120	251823 (25670)	275220 (28055)	295860 (30159)
2402-2952		H7F10							
2402-2953		H8D9							
2402-2954		H8D10							
2402-2955		H7D9			75—120	75—145	254393 (25932)	278025 (28341)	298881 (30467)
2402-2956		H7F10							
2402-2957		H8D9							
2402-2958		H8D10							
2402-2959	10×102×108	H7D9	16	101	55—92	55—120	310231 (31624)	339053 (34562)	364481 (37154)
2402-2961		H7F10							
2402-2962		H8D9							
2402-2963		H8D10							
2402-2964		H7D9			75—120	75—145	310585 (31660)	339426 (34600)	364883 (37196)
2402-2965		H7F10							
2402-2966		H8D9							
2402-2967		H8D10							

4. Наибольшие расчетные усилия протягивания P указаны для обработки деталей из стали I—IV группы обрабатываемости по ГОСТ 20365.

Для определения усилия протягивания для закаленных сталей и других материалов следует величину P умножить на коэффициент K , указанный в табл. 5.

Таблица 5

Обозначение материала	Твердость HB	K
Сталь I—IV группы обрабатываемости после закалки и отпуска	< 285	1,2
	285 ... 335	1,3
	336 ... 375	1,4
Инструментальные легированные и быстрорежущие стали	204 ... 229	1,4
Чугун серый VI и VII группы обрабатываемости	≤ 197	0,6
Бронза, латунь VIII и IX групп обрабатываемости	< 110	0,4
Алюминиевые сплавы X группы обрабатываемости	≤ 100	

5. Центровые отверстия — форма В или Т по ГОСТ 14034.

6. Хвостовики — типа 2 исполнения 1 по ГОСТ 4044.

Изготовление протяжек с хвостовиком типа 2 исполнений 2, 3 или 4 по заказу потребителя.

Лыски на хвостовиках должны располагаться перпендикулярно оси впадины профиля протяжки.

Допуск перпендикулярности на 10 мм ширины лыски не должен превышать 0,015 мм.

Длина лыски на заднем хвостовике указывается потребителем при заказе.

7. Неуказанные предельные отклонения размеров:

$$H16; h16; \pm \frac{IT16}{2}$$

8. Форма и размеры профиля зубьев, группы заточки и форма передней грани зубьев протяжек — по ГОСТ 20365.

9. Задний угол зубьев протяжек должен быть:

черновых и переходных ...3°.

чистовых ...2°.

калибрующих ...1°.

10. Пределы длины протягивания заготовок из чугуна, бронзы и латуни — справочные. Для протягивания заготовок из этих материалов с длиной протягивания, превышающей верхний предел длины протягивания по стали, следует заказывать протяжки по специальным чертежам с увеличенной длиной до первого зуба l_1 и соответственно общей длиной протяжки.

11. Протяжки для сочетаний полей допусков H7D9, H8D9 и H8F8 изготавливать без ленточки f не рекомендуется.

12. После сборки головки винтов залить боббитом заподлицо со втулкой.

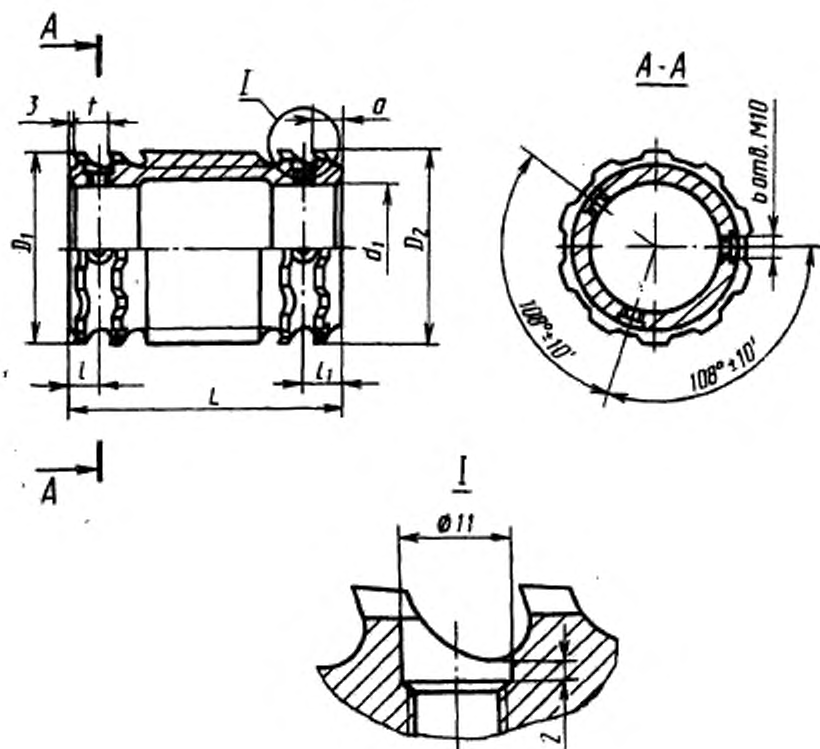
13. Конструктивные размеры основных деталей протяжек приведены в справочном приложении 1.

14. Типовой чертеж протяжки приведен в справочном приложении 2 (см. вкл.).

15. Технические требования — по технической документации, утвержденной в установленном порядке.

Конструктивные размеры деталей и прогибов

Втулка



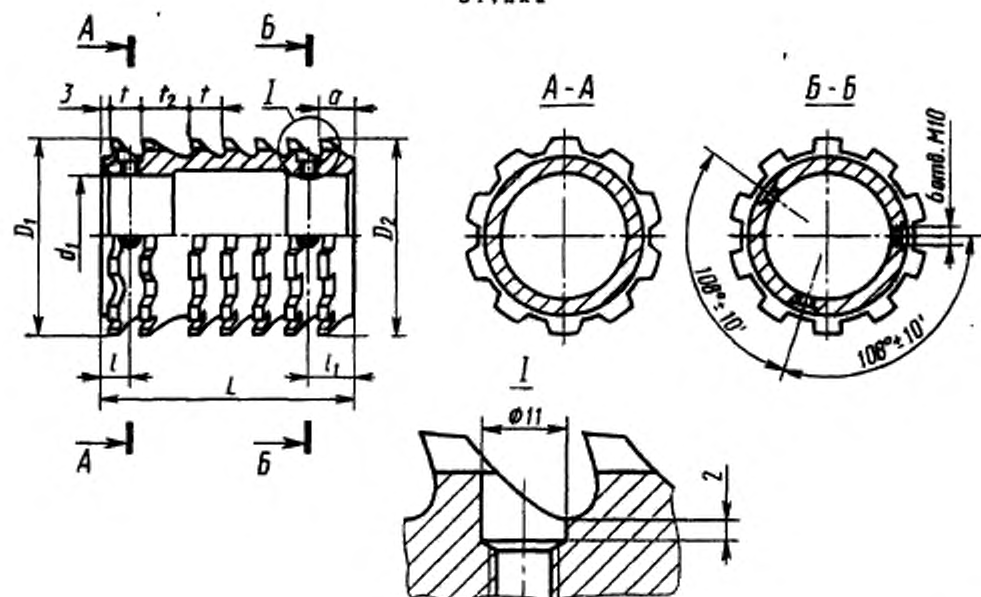
Черт. 3

Размеры, мм

Таблица 6

Обозначение втулки	s × d × D	D ₁	D ₂	d ₁	L	l	l ₁	a	Зубья							
									Число	t						
2402-2951/01	10 × 92 × 98	91.24	92.28	55	128	12	20	13	8	16						
2402-2951/02		92.68	93.72													
2402-2965/01		91.23	92.25								126	14	22	15	7	18
2402-2955/02		92.21	93.23													
2402-2959/01	10 × 102 × 108	101.24	102.28	65	128	12	20	13	8	16						
2402-2959/02		102.68	103.72													
2402-2964/01		101.25	102.42								126	14	22	15	7	18
2402-2964/02		102.38	103.55													

Втулка



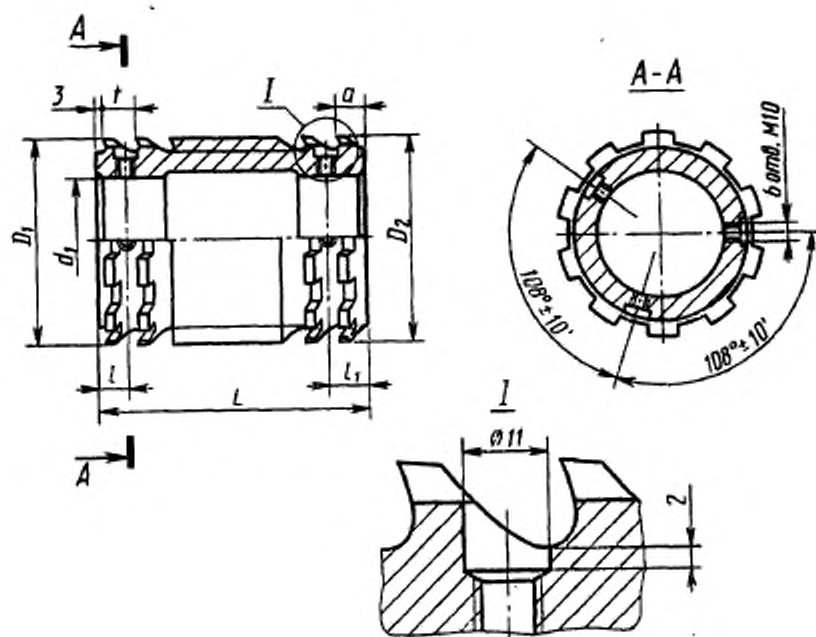
Черт. 4

Таблица 7

Размеры, мм

Обозначение втулки	sxdxD	D ₁	D ₂	d ₁	L	l	l ₁	a	Зубья			
									Число		t	t ₁
									фасочных	наплавных		
2402-2951/03	10×92×98	94.12	94.75	55	120	12	20	13	2	5	16	24
2402-2952/03												
2402-2953/03												
2402-2954/03												
2402-2955/03												
2402-2956/03												
2402-2957/03												
2402-2958/03	10×102×108	104.12	105.15	65	136	12	20	13	2	6	16	24
2402-2959/03												
2402-2961/03												
2402-2962/03												
2402-2963/03												
2402-2964/03												
2402-2965/03												
2402-2966/03	103.98	104.67	133	14	22	15	2	5	18	25		
2402-2967/03												

Втулка



Черт. 5

Таблица 8

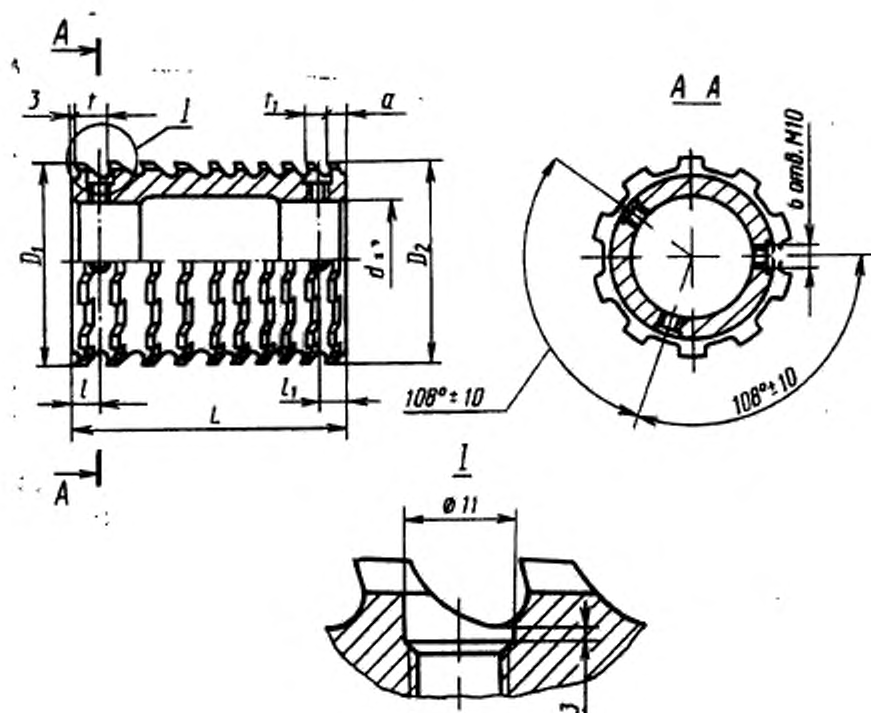
Размеры, мм

Обозначение втулки	x×d×D	D ₁	D ₂	d ₁	L	l	l ₁	a	Зубы	
									Число	t
2402-2951/04	10×92×98	95,15	96,19	55	128	12	20	13	8	16
2402-2952/04										
2402-2953/04										
2402-2954/04										
2402-2951/05		96,59	97,63		126	14	22	15	7	18
2402-2952/05										
2402-2953/05										
2402-2954/05										
2402-2955/04		94,66	95,80		126	14	22	15	7	18
2402-2956/04										
2402-2957/04										
2402-2958/04										

Размеры, мм

Обозначение штуки	$z \times d \times D$	D_1	D_2	d_1	L	t	l_1	a	Зубья									
									Число	t								
2402-2955/05	10×92×99	95,76	96,90	55	126	14	22	15	7	18								
2402-2956/05																		
2402-2957/05																		
2402-2958/05		97,32	98,18															
2402-2955/06																		
2402-2956/06																		
2402-2957/06																		
2402-2958/06																		
2402-2959/04																		
2402-2961/04	105,11	106,59	65	128	12	20	13	8	16									
2402-2962/04																		
2402-2963/04																		
2402-2959/05	106,55	108,03																
2402-2961/05																		
2402-2962/05																		
2402-2963/05																		
2402-2964/04										10×102×108	105,10	65	126	14	22	15	7	18
2402-2965/04																		
2402-2966/04																		
2402-2967/04	106,22	107,36																
2402-2964/05																		
2402-2965/05																		
2402-2966/05																		
2402-2967/05																		
2402-2967/05																		

Втулка



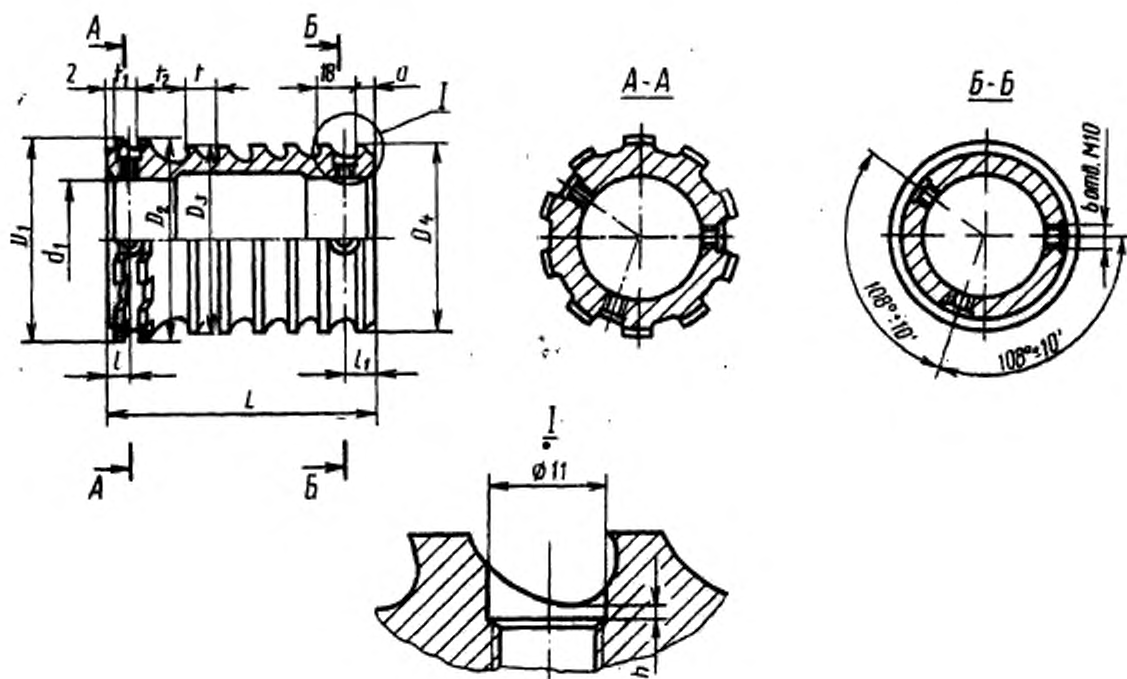
Черт. 6

Таблица 9

Размеры, мм

Обозначение втулки	$a \times d \times D$	D_1	D_2	d_1	L	t	t_1	a	Зубья червяки и червячные		Зубья шестерни и калибрующая	
									число	t	число	t_1
2402-2951/06	10×92×98	98.03	98.30	55	131	12	16	9	4	16	6	11
2402-2952/06												
2402-2953/06												
2402-2954/06												
2402-2955/07												
2402-2956/07												
2402-2957/07	10×102×108	98.14	107.99	65	134	14	29	22	1	18	8	13
2402-2958/07												
2402-2959/07												
2402-2960/07												
2402-2961/07												
2402-2962/07												
2402-2963/07	107.78	108.30	108.21	65	149	12	28	21	3	16	11	11
2402-2964/06												
2402-2965/06												
2402-2966/06												
2402-2967/06	107.78	108.21	108.21	65	135	14	18	11	6	18	2	13
2402-2968/06												

Втулка



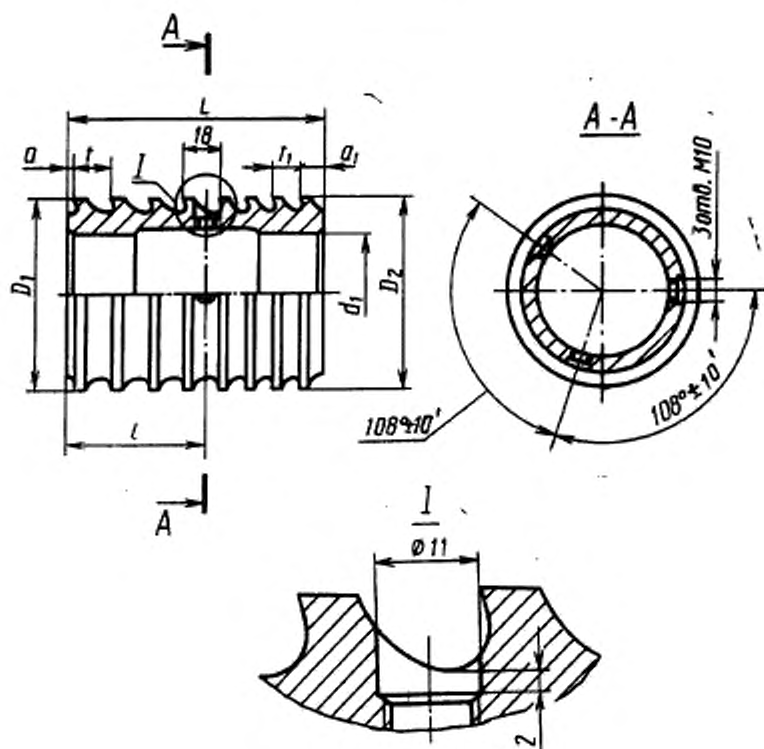
Черт. 7

Размеры, мм

Таблица 10

Обозначение втулки	в×d×D	D ₁	D ₂	D ₃	D ₄	d ₁	L	l	t ₁	α	κ	Зубья чистовые и калибруемые			Зубья круглые черновые и переходные		t ₂
												Число		t ₁	Число	t	
												шпандель	круглик				
2402-2951/07	10×92×98	96,30	98,30	91,24	91,94	56	128	30	16	9	4	2	1	11	5	16	24
2402-2952/07																	
2402-2953/07																	
2402-2954/07																	
2402-2964/07	10×102×108	106,25	106,30	101,23	101,46	66	126	8	22	15	3	6	—	13	2	18	26
2402-2965/07																	
2402-2966/07																	
2402-2967/07																	

Втулка



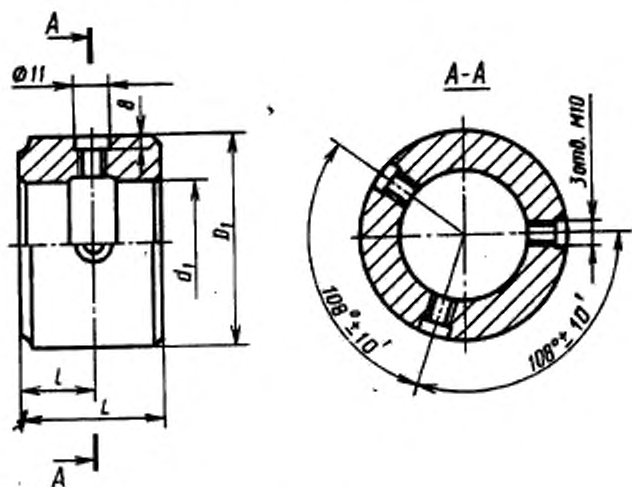
Черт. 8

Размеры, мм

Таблица 11

Обозначение втулки	z × d × D	D ₁	D ₂	d ₁	L	a	a ₁	l	Зубья червячные и переходные		Зубья чистовые и калибруемые	
									Число	t	Число	t ₁
2402-2951/09	10 × 92 × 98	91.96	92.035	55	128	2	9	68	—	—	11	11
2402-2953/09		91.98	92.054						—	—	—	—
2402-2955/08		91.20	91.980						5	18	3	—
2402-2957/08		92.00	92.000		—	—	—	—	—	—	13	
2402-2955/09		92.00	92.035		—	—	—	—	—	—	—	—
2402-2957/09		92.02	92.054		—	—	—	—	—	—	—	—
2402-2959/08	10 × 102 × 108	101.28	101.980	65	100	—	—	9	41	4	16	3
2402-2962/08		102.00	102.000						—	—	—	—
2402-2959/09		102.00	102.035		—	—	—	—	—	—	—	—
2402-2962/09		102.02	102.054		—	—	—	—	—	—	—	—
2402-2964/08		101.69	102.000		—	—	—	—	—	—	—	—
2402-2966/08		102.02	102.020		—	—	—	—	—	—	—	—
2402-2964/09		102.02	102.035		—	—	—	—	—	—	—	—
2402-2966/09		102.04	102.054		—	—	—	—	—	—	—	—

Задняя направляющая



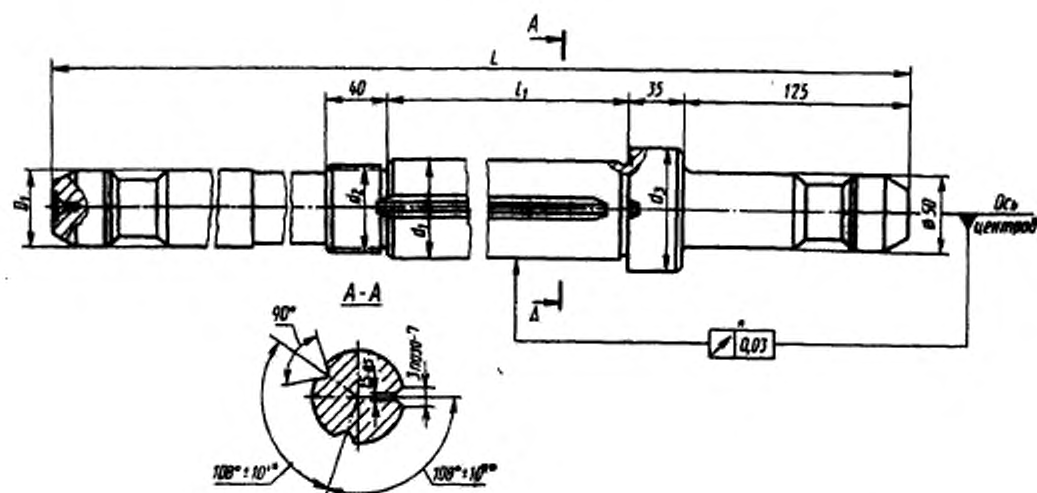
Черт. 9

Таблица 12

Размеры, мм

Обозначение задней направляющей	$x \times d \times D$	D_1	d_1	L	l
2402-2951/10	10×92×99	92	55	59	30
2402-2955/10				55	28
2402-2959/10	10×102×108	102	65	45	22
2402-2964/10				60	30

Справка



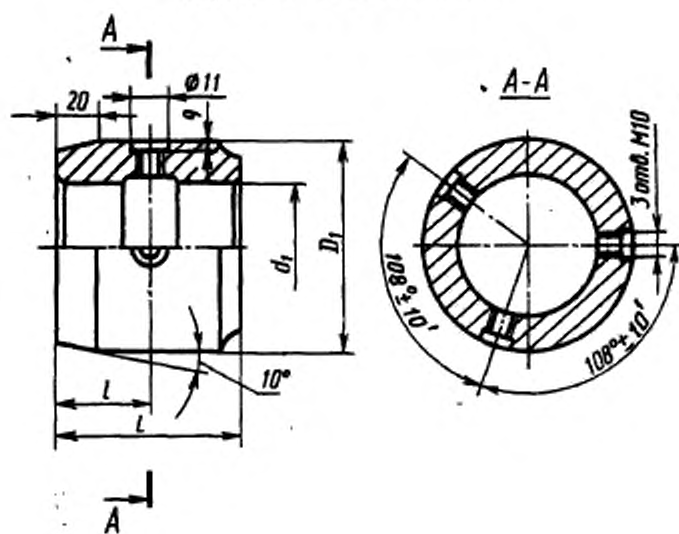
Черт. 10

Таблица 13

Размеры, мм

Обозначение справки	$\pi \times d \times D$	D_1	d_1	d_2	d_3	L	L_1
2402-2951/11	10×92×98	50	55	M52×1,5	75	1625	1162
2402-2955/11						1775	1307
2402-2959/11	10×102×108	56	65	M60×2	85	1600	1132
2402-2964/11						1750	1277

Передняя направляющая



Черт. 11

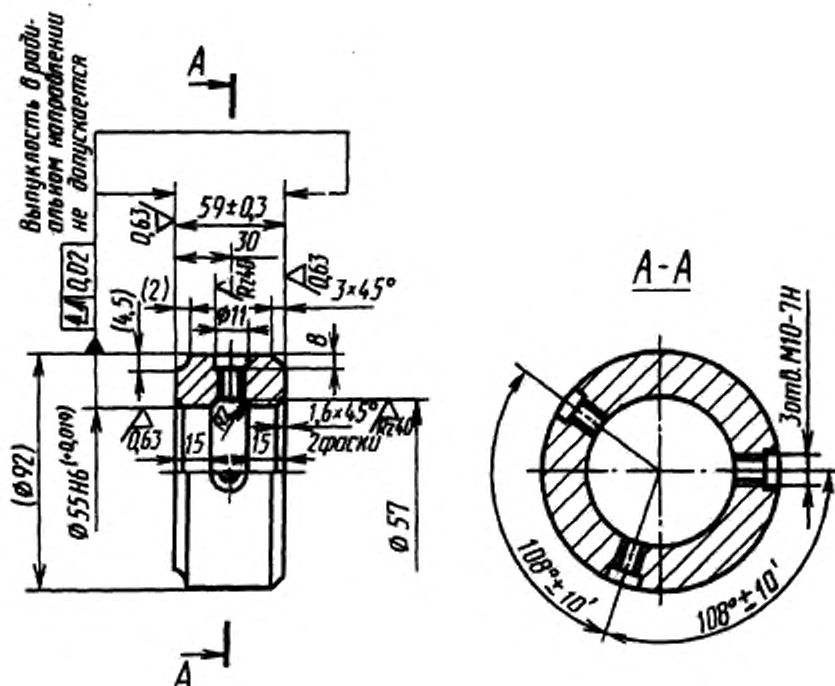
Таблица 14

Размеры, мм

Обозначение передней направляющей	$\pi \times d \times D$	D_1	d_1	L	l
2402-2951/12	10×92×98	91	55	90	45
2402-2955/12				110	55
2402-2959/12	10×102×108	101	65	90	45
2402-2964/12				110	55

Формат	Лист	Листов	Обозначение	Наименование	Кол	Примечание
				<u>Документация</u>		
*			2402-2951.00.СБ	Сборочный чертеж		*) А4×4
				<u>Детали</u>		
A3	1		2402-2951/01	Втулка №1	1	
A3	2		2402-2951/02	Втулка №2	1	
A3	3		2402-2951/03	Втулка №3	1	
A3	4		2402-2951/04	Втулка №4	1	
A3	5		2402-2951/05	Втулка №5	1	
A3	6		2402-2951/06	Втулка №6	1	
A3	7		2402-2951/07	Втулка №7	1	
A3	8		2402-2951/08	Втулка №8	1	
A4	9		2402-2951/09	Направляющая задняя	1	
A3	10		2402-2951/10	Оправка	1	
A4	11		2402-2951/11	Направляющая передняя	1	
				<u>Стандартные изделия</u>		
	12			Винт ВМ10-6g×12.33Н.05		
				ГОСТ 1476-84	15	
	13			Винт ВМ10-6g×14.33Н.05		
				ГОСТ 1476-84	36	
	14			Гайка ВМ52×1,5-6Н.8.05		
				ГОСТ 11871-80	2	
2402-2951.00						
Изм.	Лист	№ докум.	Подп.	Дата	Лит.	Лист
Разраб.						1
Проб.						
Принял						
Н. контр.						
Утв.						
Протяжка сборная для шлицевого отверстия с прямобочным профилем d10 × 92H7 × 98 × 14D9					СКТБИ	
Копировал:					Формат А4	

2402-2951/09

Rz20
▽ (✓)

- 1 57 . 65 HRC₃
 2 H16 . h16 . ± $\frac{IT16}{2}$
 3 Размеры в скобках после сборки

Изм. №, дата
 Разработ.
 Провер.
 Т. контр.
 Памят.
 Н. контр.
 Утв.

Взам. инв. №
 Инв. № дубл.
 Подп. и дата

2402-2951/09

Изм.	Дата	№ докум.	Подп.	Дата
Разработ.				
Провер.				
Т. контр.				
Памят.				
Н. контр.				
Утв.				

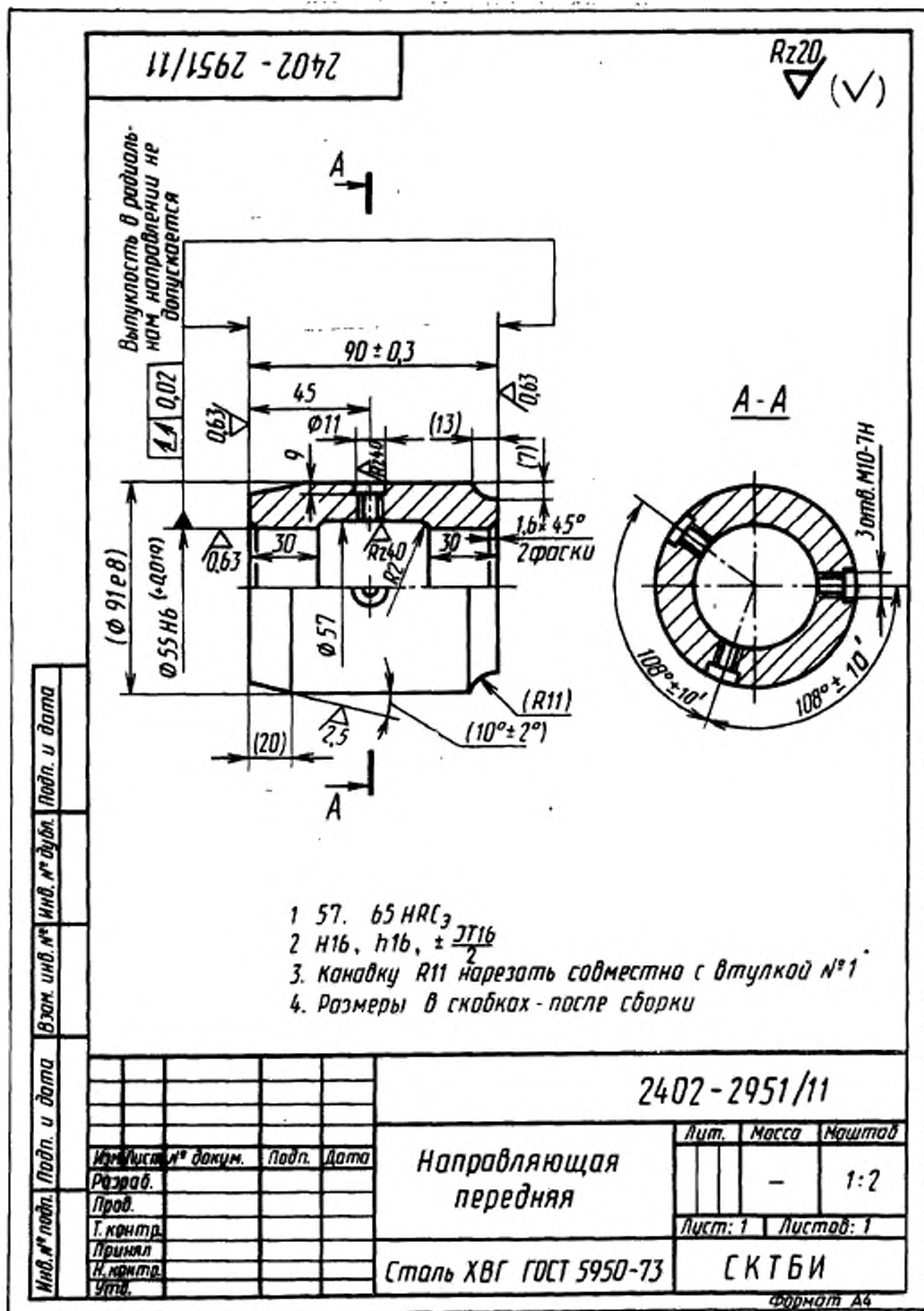
Направляющая задняя

Лист	Масса	Масштаб
1		1:2
Лист: 1		Листов: 1

Сталь ХВГ ГОСТ 5950-73

СКТБИ

Формат А4



ИНФОРМАЦИОННЫЕ ДАННЫЕ

1. РАЗРАБОТАН И ВНЕСЕН Министерством станкостроительной и инструментальной промышленности

ИСПОЛНИТЕЛИ:

Л. В. Барон, А. С. Ильина, Н. А. Вешкина

2. УТВЕРЖДЕН И ВВЕДЕН В ДЕЙСТВИЕ Постановлением Государственного комитета СССР по стандартам от 16.03.89 № 515

3. Срок проверки 1995 г., периодичность проверки 10 лет.

4. ВВЕДЕН ВПЕРВЫЕ

5. ССЫЛОЧНЫЕ НОРМАТИВНО-ТЕХНИЧЕСКИЕ ДОКУМЕНТЫ

Обозначение НТД, на который дана ссылка	Номер пункта, приложения
ГОСТ 1139—80	1
ГОСТ 1476—84	Приложение 2
ГОСТ 4044—70	6
ГОСТ 4543—71	Приложение 2
ГОСТ 5960—73	Приложение 2
ГОСТ 7943—78	2, приложение 2
ГОСТ 11871—80	Приложение 2
ГОСТ 14034—74	5
ГОСТ 19285—73	Приложение 2
ГОСТ 20365—74	4, 8