



16218.8-89

7

ГОСУДАРСТВЕННЫЙ СТАНДАРТ
СОЮЗА ССР

**ИЗДЕЛИЯ
ТЕКСТИЛЬНО-ГАЛАНТЕРЕЙНЫЕ**
МЕТОД ОПРЕДЕЛЕНИЯ УСТОЙЧИВОСТИ К ИСТИРАНИЮ
ГОСТ 16218.8—89

Издание официальное

3 коп. БЗ 5—89/380

ГОСУДАРСТВЕННЫЙ КОМИТЕТ СССР ПО СТАНДАРТАМ
Москва



ИЗДЕЛИЯ ТЕКСТИЛЬНО-ГАЛАНТЕРЕЙНЫЕ

Метод определения устойчивости к истиранию

ГОСТSmallwares.
Method for determination of abrasion resistance**16218.8—89**

ОКСТУ 8151

Срок действия

с 01.07.90

до 01.07.95

Несоблюдение стандарта преследуется по закону

Настоящий стандарт распространяется на все виды неэластичных текстильно-галантерейных изделий шириной до 50 мм (ленты, тесьма, шнуры без наполнителя) и устанавливает метод определения устойчивости их к истиранию по плоскости.

Стандарт не распространяется на изделия с ворсом.

Устойчивость текстильно-галантерейных изделий к истиранию характеризуется числом циклов перемещения абразива, которое выдерживает проба изделия до полного разрушения, до изменения физико-механических показателей, а также изменения внешнего вида.

Метод применяется на стадии проектирования новых видов изделий и при постановке продукции на производство.

1. ОТБОР И ПОДГОТОВКА ПРОБ К ИСПЫТАНИЯМ

1.1. Отбор проб по ГОСТ 16218.0 — со следующим дополнением. От каждой точечной пробы длиной не менее 2 м отрезают по шесть или семь элементарных проб во всю ширину изделия; длина элементарной пробы (300 ± 10) мм; количество элементарных проб — 20.

1.2. Элементарные пробы перед испытанием выдерживают в климатических условиях по ГОСТ 10681 не менее 24 ч. В этих же условиях проводят испытания.

2. АППАРАТУРА

2.1. Для проведения испытаний применяют:

линейку измерительную с ценой деления 1 мм по ГОСТ 427 или рулетку по ГОСТ 7502;

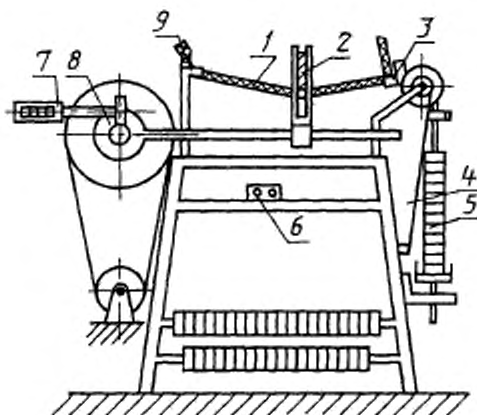
ножницы;

прибор конструкции Всесоюзного научно-исследовательского института текстильно-галантерейной промышленности с возвратно-поступательным движением абразива в горизонтальной плоскости, схема которого изображена на чертеже.

2.2. Принцип работы прибора состоит в следующем: элементарную пробу 1 заправляют сначала в неподвижный зажим 9, затем в подвижный зажим 3 с подвеской для установки грузов 5, с помощью которых создается необходимое натяжение пробы.

Абразив 2 приводится в движение кривошипно-шатунным механизмом 8 посредством пускателя 6. Количество циклов истирания фиксируется счетчиком 7. При обрыве элементарной пробы прибор останавливается с помощью самоостанова 4. Частота перемещения абразива (250 ± 10) мин⁻¹.

2.3. На приборе допускается одновременно испытывать пять элементарных проб шириной до 25 мм или три элементарные пробы шириной до 50 мм.



2.4. В качестве абразива используют шлифовальные бруски из электрокорунда марки 24А6ПСМ2К9 квадратного сечения размером 10×10 мм по ГОСТ 2456.

2.5. Правильность показаний прибора, то есть степень заточки истирающей поверхности абразива, проверяют на контрольном изделии. В качестве контрольного изделия применяют двухрядный плетёный шнур шириной 5,5 мм, изготовленный на плетельной машине 40-го класса из хлопчатобумажной пряжи линейной плотностью 25 текс \times 2. Плотность плетения шнура на 1 см не менее 7.

Контрольное изделие должно выдерживать до разрушения (500 \pm 50) циклов, при истирании с натяжением, создаваемым грузом массой (300 \pm 3) г. Если контрольное изделие выдерживает большее число циклов истирания, то производят заточку абразива крупнозернистой наждачной шкуркой, а если меньшее — мелкозернистой наждачной шкуркой по ГОСТ 5009.

2.6. Проверка прибора должна проводиться не реже одного раза в месяц при ежедневной загрузке прибора или один раз в квартал при проведении разовых испытаний.

3. ПРОВЕДЕНИЕ ИСПЫТАНИЯ

3.1. Перед началом испытания на приборе устанавливают сменные зажимы в зависимости от ширины изделия.

3.2. Элементарные пробы заправляют лицевой стороной вверх сначала в неподвижные зажимы, а затем в подвижные. Для этого один конец элементарной пробы продевают снизу через рамку и пряжку зажима, охватывают последнюю, снова продевают через рамку и затягивают.

Расстояние между щитком самоостанова и краем рамки подвижного зажима должно быть (25 \pm 5) мм.

3.3. Натяжение элементарной пробы создается за счет грузов, устанавливаемых на подвесках подвижных зажимов.

Массу грузов натяжения выбирают в зависимости от вида и назначения изделия в соответствии с таблицей.

Наименование изделия	Масса груза натяжения, г
1. Тесьма и шнуры отделочные и обувные	300 \pm 3
2. Ленты отделочные и прикладные (обувные, швейные, окантовочные, брючные)	500 \pm 5
3. Ленты ремённые и технические, шнуры технические	1000 \pm 10

3.4. После заправки элементарных проб и установки грузов натяжения счетчик числа циклов перемещения абразива устанавливают на ноль и включают прибор.

3.5. При оценке устойчивости к истиранию по изменению внеш-

него вида или физико-механических показателей после заданного числа циклов истирания прибор останавливают вручную. Степень износа пробы оценивают визуально или по изменению ее физико-механических показателей от истирания стандартными методами.

3.6. При истирании элементарной пробы до полного разрушения подвижный зажим под действием груза смещается и замыкает контакт самоостанова прибора.

После остановки прибора записывают показания счетчика, вынимают из зажима истертую элементарную пробу, отсоединяют тягу с грузами от зажима и продолжают испытания в том же порядке до полного истирания каждой из запрошенных элементарных проб.

3.7. При испытании изделий, выработанных из сырья, истирающегося с интенсивным образованием ворса и пыли, через каждые 500 циклов истирания останавливают прибор вручную и очищают абразив и элементарную пробу чистой волосяной щеткой.

Абразив перед каждой новой заправкой очищают чистой волосяной щеткой от пыли, а через каждые 100 000 циклов работы промывают ацетоном.

4. ОБРАБОТКА РЕЗУЛЬТАТОВ

4.1. Обработка результатов испытаний — по ГОСТ 6611.1, округление результатов — по ГОСТ 10878.

4.2. За фактическую устойчивость к истиранию изделия принимают среднее арифметическое результатов 20 испытаний, подсчитанное с точностью до 0,1 цикла и округленное до целых единиц.

4.3. Результаты испытания оформляют в виде протокола или свидетельства по форме, указанной в приложении.

ПРОТОКОЛ (СВИДЕТЕЛЬСТВО) ИСПЫТАНИЯ

Протокол (свидетельство) испытания должен содержать следующие данные:

- место проведения испытания;
- данные для идентификации изделия (номер партии, размер партии, наименование, артикул, сорт и т. п.);
- значение числа циклов истирания до разрушения или оценка изменения внешнего вида или физико-механических показателей изделия от истирания с указанием заданного числа циклов;
- дату проведения испытания;
- обозначение настоящего стандарта;
- фамилия и подпись лица, проводившего испытания.

ИНФОРМАЦИОННЫЕ ДАННЫЕ

1. РАЗРАБОТАН И ВНЕСЕН Министерством легкой промышленности СССР

РАЗРАБОТЧИКИ СТАНДАРТА

М. Г. Деханова, канд. техн. наук; В. М. Сосипатров, канд. техн. наук (руководители темы); А. Ф. Соколова

2. УТВЕРЖДЕН И ВВЕДЕН В ДЕЙСТВИЕ Постановлением Государственного комитета СССР по стандартам от 21.06.89 № 1786

3. Срок первой проверки — 1993 г.
Периодичность проверки — 5 лет

4. ВЗАМЕН ГОСТ 16218.8—79

5. ССЫЛОЧНЫЕ НОРМАТИВНО-ТЕХНИЧЕСКИЕ ДОКУМЕНТЫ

Обозначение НТД, на который дана ссылка	Номер пункта
ГОСТ 427—75	2.1
ГОСТ 2456—82	2.4
ГОСТ 5009—75	2.5
ГОСТ 6611.1—73	4.1
ГОСТ 7502—80	2.1
ГОСТ 10681—75	1.2
ГОСТ 10878—70	4.1
ГОСТ 16218.0—82	1.1

Редактор *Т. П. Шашина*
Технический редактор *М. Н. Максимова*
Корректор *Л. В. Сницарчук*

Сдано в наб. 07.07.89 Подп. и печ. 20.09.89 0,5 усл. п. л. 0,5 усл. кр.-отт. 0,30 уч.-изд. л.
Тир. 10 000 Цена 3 к.

Ордена «Знак Почета» Издательство стандартов, 123857, Москва, ГСП,
Новопроспектский пер., д. 3.
Вильнюсская типография Издательства стандартов, ул. Даряус и Гирено, 39. Зак. 1636.