

ГОСТ 22690—88

МЕЖГОСУДАРСТВЕННЫЙ СТАНДАРТ

БЕТОНЫ

ОПРЕДЕЛЕНИЕ ПРОЧНОСТИ МЕХАНИЧЕСКИМИ МЕТОДАМИ НЕРАЗРУШАЮЩЕГО КОНТРОЛЯ

Издание официальное



Москва
Стандартинформ
2010

БЕТОНЫ

Определение прочности механическими
методами неразрушающего контроляГОСТ
22690—88Concretes. Determination of strength by mechanical methods
of nondestructive testingМКС 91.100.30
ОКП 58 0900

Дата введения 01.01.91

Настоящий стандарт распространяется на тяжелый и легкий бетоны и устанавливает методы определения прочности на сжатие в конструкциях по упругому отскоку, ударному импульсу, пластической деформации, отрыву, скалыванию ребра и отрыву со скалыванием.

1. ОБЩИЕ ПОЛОЖЕНИЯ

1.1. Прочность бетона определяют по предварительно установленным градуировочным зависимостям между прочностью бетонных образцов по ГОСТ 10180 и косвенным характеристикам прочности.

1.2. В зависимости от применяемого метода косвенными характеристиками прочности являются:

- значение отскока бойка от поверхности бетона (или прижатого к ней ударника);
- параметр ударного импульса (энергия удара);
- размеры отпечатка на бетоне (диаметр, глубина и т. п.) или соотношение диаметров отпечатков на бетоне и стандартном образце при ударе индентора или вдавливании индентора в поверхность бетона;
- значение напряжения, необходимого для местного разрушения бетона при отрыве приклеенного к нему металлического диска, равного усилию отрыва, деленному на площадь проекции поверхности отрыва бетона на плоскость диска;
- значение усилия, необходимого для скалывания участка бетона на ребре конструкции;
- значение усилия местного разрушения бетона при вырыве из него анкерного устройства.

1.3. Механические методы неразрушающего контроля применяют для определения прочности бетона всех видов нормируемой прочности, контролируемых по ГОСТ 18105*, а также для определения прочности бетона при обследовании и отбраковке конструкций.

Метод испытания следует выбирать с учетом предельных значений прочности, рекомендуемых руководствами к конкретным приборам неразрушающего контроля, в соответствии с требованиями разд. 3 настоящего стандарта.

(Поправка).

1.4. Испытания проводят при положительной температуре бетона. Допускается при обследовании конструкций определять прочность при отрицательной температуре, но не ниже минус 10 °С при условии, что к моменту замораживания конструкция находилась не менее одной недели при положительной температуре и относительной влажности воздуха не более 75 %.

* На территории Российской Федерации действует ГОСТ Р 53231—2008 (здесь и далее).

1.5. Оценку соответствия значений фактической прочности бетона, полученных с применением приведенных в настоящем стандарте методов, установленным требованиям производят по ГОСТ 18105.

2. АППАРАТУРА И ИНСТРУМЕНТ

2.1. Прочность бетона определяют при помощи приборов, предназначенных для определения косвенных характеристик, прошедших метрологическую аттестацию по ГОСТ 8.326* и отвечающих требованиям, приведенным в табл. 2.

Типы приборов и их технические характеристики приведены в приложении 1.

Таблица 2**

Наименование характеристик приборов	Характеристика приборов для метода					
	упругого отскока	ударного импульса	пластической деформации	отрыва	скалывания ребра	отрыва со скалыванием
Твердость ударника, бойка или индентора НРС ₃ , не менее	51	51	51	—	—	—
Шероховатость контактной части ударника или индентора, мкм, не более	10	10	10	—	—	—
Диаметр ударника или индентора, мм, не менее	10	10	10	—	—	—
Толщина кромок дискового индентора, мм, не менее	—	—	10	—	—	—
Угол конического индентора	—	—	30—60°	—	—	—
Диаметр отпечатка, %, от диаметра индентора	—	—	20—70	—	—	—
Допуск перпендикулярности при приложении нагрузки на высоте 100 мм, мм	4	4	4	4	—	4
Энергия удара, Дж, не менее	0,7	0,02	0,7	—	—	—
Скорость увеличения нагрузки, кН/с	—	—	≤ 1,5*	0,5—1,5	0,5—1,5	1,5—3,0
Погрешность измерения нагрузки от измеряемой нагрузки, %, не более	—	—	5*	5	5	5

* При вдавливании индентора в поверхность бетона.

2.2. Инструмент для измерения диаметра или глубины отпечатков (угловой масштаб по ГОСТ 427, штангенциркуль по ГОСТ 166 и др.), используемый для метода пластических деформаций, должен обеспечивать измерения с погрешностью не более ±0,1 мм, а инструмент для измерения глубины отпечатка (индикатор часового типа по ГОСТ 577 и др.) — с погрешностью не более ±0,01 мм.

2.3. Для метода отрыва со скалыванием следует применять анкерные устройства по приложению 2.

Допускается применять также другие анкерные устройства, глубина заделки которых должна быть не менее максимального размера крупного заполнителя бетона испытываемой конструкции.

2.4. Для метода скалывания ребра следует использовать приборы по приложению 3.

* На территории Российской Федерации действуют ПР 50.2.009—94.

** Табл. 1. (Исключена, Поправка).

2.5. Для метода отрыва следует использовать стальные диски диаметром не менее 40 мм, толщиной не менее 6 мм и не менее 0,1 диаметра, с параметром шероховатости приклеиваемой поверхности не менее Ra 20 мкм по ГОСТ 2789. Клей для приклейки диска должен обеспечивать прочность, при которой разрушение происходит по бетону. Допускается использовать клеи, приведенные в приложении 4.

3. ПОДГОТОВКА К ИСПЫТАНИЯМ

3.1. Для определения прочности бетона в конструкциях предварительно устанавливают градуировочную зависимость между прочностью бетона и косвенной характеристикой прочности (в виде графика, таблицы или формулы).

Для метода отрыва со скалыванием, в случае применения анкерных устройств в соответствии с приложением 2, и для метода скалывания ребра, в случае применения приборов в соответствии с приложением 3, допускается использовать градуировочные зависимости, приведенные в приложениях 5 и 6 соответственно.

3.2. Для методов упругого отскока, ударного импульса, пластической деформации и отрыва градуировочные зависимости устанавливают конкретно для каждого вида прочности из указанных в п. 1.3; для методов отрыва со скалыванием и скола ребра допускается устанавливать единую градуировочную зависимость независимо от вида прочности.

3.3. Градуировочную зависимость устанавливают заново при изменении вида крупного заполнителя, технологии производства бетона, при введении добавок, а для методов отскока, ударного импульса и пластической деформации — также при изменении вида цемента, внесении количественных изменений в номинальный состав бетона, превышающих по расходу цемента $\pm 20\%$, крупного заполнителя $\pm 10\%$.

3.4. Для установления градуировочных зависимостей используют не менее 15 серий образцов-кубов по ГОСТ 10180 или не менее 30 отдельных образцов-кубов. При установлении градуировочной зависимости для метода отрыва со скалыванием в каждую серию дополнительно включают не менее трех образцов-кубов.

Образцы изготавливают в соответствии с ГОСТ 10180 в разные смены в течение не менее 5 сут из бетона одного состава, одной и той же технологии и при том же режиме тепловлажностной обработки или тех же условиях твердения, что и конструкции, подлежащие контролю. При изготовлении образцов пять серий рекомендуется изготавливать из бетонной смеси, отличающейся по составу от проектного по цементно-водному отношению в пределах плюс 0,4, и пять серий в пределах минус 0,4.

3.5. Размеры образцов для установления градуировочной зависимости следует выбирать в соответствии с наибольшей крупностью заполнителя в бетонной смеси по ГОСТ 10180, но не менее:

- 100 × 100 × 100 мм — для методов отскока, ударного импульса, пластической деформации для испытания неразрушающими методами и по ГОСТ 10180 и отрыва со скалыванием для испытания по ГОСТ 10180;

- 200 × 200 × 200 мм — для методов отрыва и скалывания ребра конструкции.

Размеры ребра дополнительных образцов-кубов, испытываемых методом отрыва со скалыванием, должны быть не меньше шести глубин установки анкерного устройства.

В случае применения на производстве способов и режимов уплотнения, приводящих к изменению структуры бетона, размер и способ изготовления образцов для установления градуировочных зависимостей должен указываться в стандартах или технических условиях на сборные конструкции, в рабочих чертежах на монолитные конструкции или же в методиках, утвержденных в установленном порядке.

3.6. Возраст образцов, используемых при установлении градуировочной зависимости, для методов отскока, ударного импульса и пластической деформации не должен отличаться от установленного срока испытаний конструкций:

- более чем на 40 % — при контроле прочности бетона естественного твердения;
- более чем в два раза — при контроле прочности бетона после тепловой обработки.

Температура бетона отдельных образцов при определении косвенной характеристики не должна отличаться от средней температуры образцов более чем на ± 10 °С, а от температуры конструкции — более чем на ± 10 °С.

При построении градуировочных зависимостей, предназначенных для контроля отпускной, передаточной и распалубочной прочности бетона, допускается устанавливать градуировочную зави-

симость по данным неразрушающих испытаний горячих образцов и испытания тех же образцов на сжатие по ГОСТ 10180 при нормальной температуре.

Относительная влажность образцов, используемых при установлении градуировочной зависимости, не должна отличаться от влажности испытуемой конструкции более чем на ± 2 %.

3.7. Градуировочную зависимость для методов упругого отскока, ударного импульса, пластической деформации, отрыва и скалывания ребра устанавливают на основе результатов испытаний образцов-кубов сначала неразрушающим методом, а затем по ГОСТ 10180.

При установлении градуировочной зависимости для метода отрыва со скалыванием косвенную характеристику определяют на дополнительно изготавливаемых образцах-кубах, а по ГОСТ 10180 испытывают образцы основных серий.

3.8. Для определения косвенных характеристик испытания проводят на боковых поверхностях образцов (по направлению бетонирования).

Число измерений на каждом образце для методов отскока и пластической деформации при ударе должно быть не менее пяти, а расстояние между местами ударов — не менее 30 мм. Для метода ударного импульса — не менее десяти, а расстояние между местами ударов — не менее 15 мм. Для метода пластической деформации при вдавливании количество испытаний на одной грани — не менее двух, а расстояние между местами испытаний — не менее двух диаметров отпечатков.

При установлении градуировочной зависимости методом скалывания проводят по одному испытанию на каждом боковом ребре.

При установлении градуировочной зависимости для метода отрыва со скалыванием проводят по одному испытанию на каждой боковой грани.

3.9. При испытании методом отскока, ударного импульса, пластической деформации при ударе образцы должны быть зажаты в прессе усилием (30 ± 5) кН.

3.10. За единичное значение прочности бетона принимают значение прочности бетона в серии по ГОСТ 10180 или прочность бетона одного образца (если градуировочную зависимость устанавливают по данным испытаний отдельных образцов).

Образцы, испытанные методом отрыва, устанавливают на прессе так, чтобы к опорным плитам прессы не прилегали поверхности, на которых проводили вырыв; результаты испытаний по ГОСТ 10180 увеличивают на 5 %.

3.11. За единичное значение косвенного показателя прочности при установлении градуировочной зависимости принимают среднеарифметическое значение этой величины в серии образцов (или образце), используемых для определения единичного значения прочности.

3.12. Градуировочная зависимость должна иметь среднеквадратическое (остаточное) отклонение S_r , не превышающее 12 % при использовании серии образцов и 15 % при использовании отдельных образцов от среднего значения прочности R .

Методика и пример установления градуировочной зависимости приведены в приложении 7.

3.13. Градуировочную зависимость следует оформлять в соответствии с приложением 8.

3.14. При отсутствии возможности установления градуировочных зависимостей в соответствии с требованиями пп. 3.2—3.12 следует применять метод отрыва со скалыванием или метод скалывания ребра, используя градуировочные зависимости, приведенные в приложениях 5 и 6.

Для обследования конструкций допускается применять методы упругого отскока, ударного импульса или пластической деформации, используя градуировочную зависимость, установленную для бетона, отличающегося от испытуемого (по составу, возрасту, условиям твердения, влажности), с уточнением ее в соответствии с методикой, приведенной в приложении 9.

3.15. При проведении обследований допускается испытание методами упругого отскока, ударного импульса и пластических деформаций бетона в пробах, отобранных от конструкции в соответствии с приложением 10.

4. ПРОВЕДЕНИЕ ИСПЫТАНИЙ

4.1. Испытания проводят на участке конструкции площадью от 100 до 600 см².

4.2. Прочность бетона в контролируемом участке конструкции определяют по градуировочной зависимости, установленной в соответствии с требованиями разд. 3, при условии, что измеренные значения косвенного показателя находятся в пределах между наименьшим и наибольшим значениями косвенного показателя в образцах, испытанных при построении градуировочной зависимости.

4.3. Число и расположение контролируемых участков при испытании конструкций должно соответствовать требованиям ГОСТ 18105 или указываться в стандартах и (или) технических усло-

виях на сборные или в рабочих чертежах на монолитные конструкции и (или) технологических картах на контроль.

При определении прочности обследуемых конструкций число и расположение участков должно приниматься по программе проведения обследования.

4.4. Число испытаний на одном участке, расстояние между местами испытаний на участке и от края конструкции, толщина конструкции на участке испытания должны быть не меньше значений, приведенных в табл. 3.

Таблица 3

Наименование метода	Число испытаний на участке	Расстояние между местами испытаний, мм	Расстояние от края конструкции до места испытаний, мм	Толщина конструкции, мм
Упругий отскок	5	30	50	100
Ударный импульс	10	15	50	50
Пластическая деформация	5	30	50	70
Скалывание ребра	2	200	—	170
Отрыв	1	2 диаметра диска	50	50
Отрыв со скалыванием	1	5 глубин вырыва	150	Удвоенная глубина установки анкера

4.5. Шероховатость поверхности участка бетона конструкции при испытании методами отскока, ударного импульса, пластической деформации должна соответствовать шероховатости поверхности кубов, испытанных при установлении градуировочной зависимости. В необходимых случаях допускается зачистка поверхности конструкции.

При использовании метода пластической деформации при вдавливании, если нулевой отсчет снимают после приложения начальной нагрузки, требования к шероховатости поверхности бетона конструкций не предъявляют.

4.6. Метод упругого отскока

4.6.1. При испытании методом упругого отскока расстояние от мест проведения испытания до арматуры должно быть не менее 50 мм.

4.6.2. Испытание проводят в следующей последовательности:

- прибор располагают так, чтобы усилие прикладывалось перпендикулярно к испытываемой поверхности в соответствии с инструкцией по эксплуатации прибора;
- положение прибора при испытании конструкции относительно горизонтали рекомендуется принимать таким же, как при испытании образцов для установления градуировочной зависимости; при другом положении необходимо вносить поправку на показания в соответствии с инструкцией по эксплуатации прибора;
- фиксируют значение косвенной характеристики в соответствии с инструкцией по эксплуатации прибора;
- вычисляют среднее значение косвенной характеристики на участке конструкции.

4.7. Метод пластических деформаций

4.7.1. При испытании методом пластической деформации расстояние от мест проведения испытаний до арматуры должно быть не менее 50 мм.

4.7.2. Испытание проводят в следующей последовательности:

- прибор располагают так, чтобы усилие прикладывалось перпендикулярно к испытываемой поверхности в соответствии с инструкцией по эксплуатации прибора;
- при сферическом инденторе испытание допускается проводить, для облегчения измерений диаметров отпечатков, через листы копировальной и белой бумаги (в этом случае образцы для установления градуировочной зависимости испытывают с применением такой же бумаги);
- фиксируют значения косвенной характеристики в соответствии с инструкцией по эксплуатации прибора;
- вычисляют среднее значение косвенной характеристики на участке конструкции.

4.8. Метод ударного импульса

4.8.1. При испытании методом ударного импульса расстояние мест проведения испытания до арматуры должно быть не менее 50 мм.

4.8.2. Испытания проводят в следующей последовательности:

- прибор располагают так, чтобы усилие прикладывалось перпендикулярно к испытываемой поверхности в соответствии с инструкцией по эксплуатации прибора;
- положение прибора при испытании конструкции относительно горизонтали рекомендуется принимать таким же, как при испытании образцов для установления градуировочной зависимости; при другом положении необходимо вносить поправку на показания в соответствии с инструкцией по эксплуатации прибора;
- фиксируют значение косвенной характеристики в соответствии с инструкцией по эксплуатации прибора;
- вычисляют среднее значение косвенной характеристики на участке конструкции.

4.9. Метод отрыва

4.9.1. При испытании методом отрыва участки должны располагаться в зоне наименьших напряжений, вызываемых эксплуатационной нагрузкой или усилием обжатия предварительно напряженной арматуры.

4.9.2. Испытание проводят в следующей последовательности:

- в месте приклейки диска снимают поверхностный слой бетона глубиной 0,5—1 мм и поверхность очищают от пыли;
- диск приклеивают к бетону так, чтобы слой клея на поверхности бетона не выходил за пределы диска;
- прибор соединяют с диском;
- нагрузку плавно увеличивают со скоростью $(1 \pm 0,3)$ кН/с;
- фиксируют показание силоизмерителя прибора;
- измеряют площадь проекции поверхности отрыва на плоскости диска с погрешностью $\pm 0,5$ см²;
- определяют значение условного напряжения в бетоне при отрыве.

Результаты испытаний не учитывают, если при отрыве бетона была обнажена арматура или площадь проекции поверхности отрыва составила менее 80 % площади диска.

4.10. Метод отрыва со скалыванием

4.10.1. При испытании методом отрыва со скалыванием участки должны располагаться в зоне наименьших напряжений, вызываемых эксплуатационной нагрузкой или усилием обжатия предварительно напряженной арматуры.

4.10.2. Испытания проводят в следующей последовательности:

- если анкерное устройство не было установлено до бетонирования, то в бетоне сверлят или пробивают шпур, размер которого выбирают в соответствии с инструкцией по эксплуатации прибора, в зависимости от типа анкерного устройства;
- в шпуре закрепляют анкерное устройство на глубину, предусмотренную инструкцией по эксплуатации прибора, в зависимости от типа анкерного устройства;
- прибор соединяют с анкерным устройством;
- нагрузку увеличивают со скоростью 1,5—3,0 кН/с;
- фиксируют показание силоизмерителя прибора и глубину вырыва с точностью не менее 1 мм.

Если наибольший и наименьший размеры вырванной части бетона от анкерного устройства до границ разрушения по поверхности конструкции отличаются более чем в два раза, а также если глубина вырыва отличается от глубины заделки анкерных устройств более чем на 5 %, то результаты испытаний допускается учитывать только для ориентировочной оценки прочности бетона.

4.11. Метод скалывания ребра

4.11.1. При испытании методом скалывания ребра на участке испытания не должно быть трещин, околлов бетона, наплывов или раковин высотой (глубиной) более 5 мм. Участки должны располагаться в зоне наименьших напряжений, вызываемых эксплуатационной нагрузкой или усилием обжатия предварительно напряженной арматуры.

4.11.2. Испытание проводят в следующей последовательности:

- прибор закрепляют на конструкции, прикладывают нагрузку со скоростью не более $(1 \pm 0,3)$ кН/с;
- фиксируют показание силоизмерителя прибора;
- измеряют фактическую глубину скалывания;
- определяют среднее значение усилия скалывания.

Результаты испытания не учитывают, если при скалывании бетона была обнажена арматура и фактическая глубина скалывания отличалась от заданной (см. приложение 3) более чем на 2 мм.

5. ОФОРМЛЕНИЕ РЕЗУЛЬТАТОВ

Результаты испытаний прочности бетона заносят в журнал, в котором должно быть указано:

- наименование конструкции, номер партии;
- вид контролируемой прочности и ее требуемое значение;
- вид бетона;
- наименование неразрушающего метода, тип прибора и его заводской номер;
- среднее значение косвенной характеристики прочности и соответствующее значение прочности бетона;
- сведения об использовании поправочных коэффициентов;
- результаты оценки прочности бетона;
- фамилия и подпись лица, проводившего испытание, дата испытания.

ПРИЛОЖЕНИЕ 1
Справочное

ТИПЫ ПРИБОРОВ

Характеристики приборов для метода отскока

Таблица 4

Тип	Энергия удара, Дж	Размеры, мм		Масса, кг	Особенность использования
		Диаметр	Длина		
КМ*	2,2	54	390 455 (с ручкой)	1,75	Имеется сменный индентор для испытания методом пластической деформации

* Чертежи распространяются КТБ НИИЖБ.

Характеристики приборов для метода ударного импульса и пластической деформации

Таблица 5

Тип	Энергия удара, Дж	Размеры, мм		Масса, кг
		Диаметр	Длина	
ВСМ*	0,1	25	200	0,5
ПМ-2**	—	40	100	1,0
Ц-22 Киеворгстроя***	0,8—8,0	54	320	1,0
А-1**4	2,0—4,0	33	270	0,9
Молоток Кашкарова*5	Произвольная	—	300	0,9

* Изготавливается в БВ НИИС Госстроя ЭССР. Чертежи распространяются этой же организацией.

** Чертежи распространяются заводом «Коммунальник».

*** Изготавливается «Киеворгстроем». Чертежи распространяются этой же организацией.

**4 Изготавливается Хмельницким филиалом «Гипрогражданпроекта». Чертежи распространяются этой же организацией.

*5 Изготавливается различными предприятиями. Чертежи распространяются КТБ НИИЖБ.

Характеристики приборов для метода пластической деформации при вдавливании

Таблица 6

Тип	Вид индентора	Усилие вдавливания, кН	Масса, кг	Диаметр индентора, мм
ПБ*	Шариковый	1—5	5,0	10

* Разработан ЦНИЛ Мособлстроя и ВНИИФТРИ, выпускается Чимкентским прибороремонтным заводом ВПО «Эталон».

Характеристики приборов для методов отрыва, скалывания ребра, отрыва со скалыванием

Таблица 7

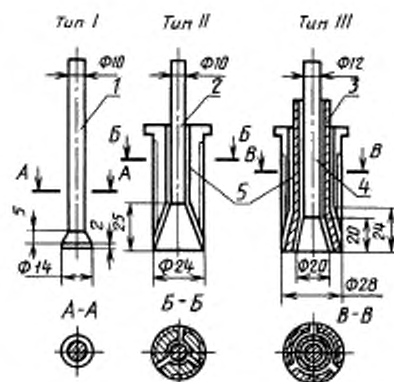
Наименование прибора	Тип анкерного устройства	Усилие вырыва, кН	Масса, кг
ГПНВ-5*	I, II	50	8,0
ГПНС-4*	III	40	5,0
ГПНС-5*	I, II	50	5,0
ПИБ**	I, II	45	4,0
УРС-2**	—	—	6,3

* Разработан Донецким ПромстройНИИПроектом. Рабочие чертежи распространяются этой же организацией.

** Разработан НИИСК, выпускается мелкими сериями. Рабочие чертежи распространяются этой же организацией.

ПРИЛОЖЕНИЕ 2
Рекомендуемое

ТИПЫ АНКЕРНЫХ УСТРОЙСТВ



1 — рабочий стержень; 2 — рабочий стержень с разжимным конусом; 3 — рабочий стержень с полным разжимным конусом; 4 — оловный стержень; 5 — сегментные рифленые щеки

Анкерное устройство типа I устанавливают на конструкции при бетонировании; анкерные устройства типов II и III устанавливают в предварительно подготовленные шуры на конструкции на глубину заделки, приведенную в табл. 8.

Таблица 8

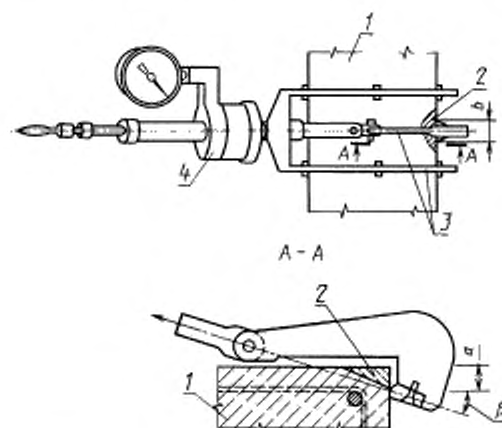
Тип анкерного устройства	Глубина заделки анкерных устройств, мм	
	рабочая h	полная h'
I	35; 48	37; 50
II	30; 48	37; 55
III	35	42

ПРИЛОЖЕНИЕ 3
Рекомендуемое

ПРИБОР ДЛЯ ИСПЫТАНИЯ МЕТОДОМ СКАЛЫВАНИЯ РЕБРА

- Для проведения испытаний применяют прибор, состоящий из устройства УРС, приведенного на черт. 2, и силового двигателя с силоизмерителем.
- Устройство УРС должно иметь следующие параметры:
 - глубину скалывания a , равную (20 ± 2) мм;
 - ширину скалывания b , равную $(30 \pm 0,5)$ мм;
 - угол между направлением действия нагрузки и нормалью к нагружаемой поверхности конструкции β , равный $(18 \pm 1)^\circ$.
- В качестве силового двигателя и силоизмерителя рекомендуется использовать прибор ГПНС-4.

ПРИБОР ДЛЯ ИСПЫТАНИЯ МЕТОДОМ СКАЛЫВАНИЯ РЕБРА



1 — испытуемая конструкция; 2 — скалываемый бетон; 3 — устройство УРС; 4 — прибор ГПНС-4

Черт. 2

КЛЕЙ ДЛЯ ПРИКЛЕЙКИ ДИСКОВ

Для приклеивания дисков рекомендуются клеи на основе эпоксидных смол.

1. Состав клея на эпоксидной смоле ЭД20:

- смола ЭД20 (ГОСТ 10587*) — 100 вес. частей;
- полиэтиленполиамин — отвердитель (ТУ 09—5396) — 20 вес. частей;
- цемент — наполнитель (ГОСТ 10178) — 40 вес. частей.

Смолу и отвердитель перемешивают шпателем в течение 3 мин. Затем добавляют наполнитель и снова перемешивают до получения однородного состава. Клей необходимо использовать в течение 30 мин.

2. Состав клея на эпоксидной смоле ЭД16:

- смола ЭД16 (ГОСТ 10587) — 100 вес. частей;
- полиэтиленполиамин — отвердитель (ТУ 6—09—5396) — 20 вес. частей;
- цемент — наполнитель (ГОСТ 10178) — 40 вес. частей;
- дибутилфталат — пластификатор (ГОСТ 8728) — 20 вес. частей.

Клей готовят следующим образом. Сначала смолу пластифицируют. Для этого ее нагревают на водяной бане при температуре 80 °С, добавляют дибутилфталат и тщательно перемешивают. Смола становится пластичной и в таком виде может храниться длительное время.

Для приготовления клея пластифицированную смолу перемешивают 3 мин с отвердителем, а затем добавляют наполнитель и снова перемешивают до получения однородной массы. Клей используют в течение 30 мин.

ГРАДУИРОВочНАЯ ЗАВИСИМОСТЬ ДЛЯ МЕТОДА ОТРЫВА СО СКАЛЫВАНИЕМ

При использовании анкерных устройств, приведенных в приложении 2, прочность бетона R , МПа, может вычисляться по градуировочной зависимости по формуле

$$R = m_1 m_2 P, \quad (1)$$

где m_1 — коэффициент, учитывающий максимальный размер крупного заполнителя в зоне вырыва и принимаемый равным 1 при крупности менее 50 мм и 1,1 при крупности 50 мм и более;

m_2 — коэффициент пропорциональности для перехода от усилия вырыва, кН, к прочности бетона, МПа;

P — усилие вырыва анкерного устройства, кН.

При испытании тяжелого бетона прочностью 10 МПа и более и керамзитобетона прочностью от 5 до 40 МПа значения коэффициента пропорциональности m_2 принимают по табл. 9.

Таблица 9

Условия твердения бетона	Тип анкерного устройства	Предполагаемая прочность бетона, МПа	Глубина заделки анкерного устройства, мм	Значение коэффициента m_2 для бетона	
				тяжелого	легкого
Естественные	I	≤ 50	48	1,1	1,2
		> 50	35	2,4	—
	II	≤ 50	48	0,9	1,0
		> 50	30	2,5	—
	III	≤ 50	35	1,5	—
		—	—	—	—
Тепловая обработка	I	≤ 50	48	1,3	1,2
		> 50	35	2,6	—
	II	≤ 50	48	1,1	1,0
		> 50	30	2,7	—
	III	≤ 50	35	1,8	—
		—	—	—	—

* Действует только на территории Российской Федерации (здесь и далее).

ГРАДУИРОВОЧНАЯ ЗАВИСИМОСТЬ ДЛЯ МЕТОДА СКАЛЫВАНИЯ РЕБРА

При параметрах нагружения, приведенных в приложении 3, прочность бетона на гранитном и известковом щебне R , МПа, может вычисляться по градуировочной зависимости по формуле

$$R = 0,058 m (30P + P^2), \quad (2)$$

где m — коэффициент, учитывающий максимальный размер крупного заполнителя и принимаемый равным 1 при крупности заполнителя менее 20 мм; 1,05 — при крупности заполнителя от 20 до 30 мм и 1,1 — при крупности заполнителя от 30 до 40 мм;
 P — усилие скалывания, кН.

МЕТОДИКА УСТАНОВЛЕНИЯ ГРАДУИРОВОЧНЫХ ЗАВИСИМОСТЕЙ
И ОЦЕНКА ИХ ПОГРЕШНОСТИ

1. Уравнение зависимости «косвенная характеристика — прочность» принимают линейным по формуле

$$R_u = a_0 + a_1 H, \quad (3)$$

где R_u — прочность бетона, МПа;
 H — косвенная характеристика.

Коэффициенты a_0 и a_1 рассчитывают по формулам:

$$a_0 = \bar{R}_\phi - a_1 \bar{H}; \quad (4)$$

$$a_1 = \frac{\sum_{i=1}^n (H_i - \bar{H})(R_{\phi i} - \bar{R}_\phi)}{\sum_{i=1}^n (H_i - \bar{H})^2}. \quad (5)$$

Средние значения прочности \bar{R}_ϕ , определенные путем испытания образцов по ГОСТ 10180, и косвенных характеристик \bar{H} , необходимых для определения этих коэффициентов, рассчитывают по формулам:

$$\bar{R}_\phi = \frac{\sum_{i=1}^n R_{\phi i}}{N}; \quad (6)$$

$$\bar{H} = \frac{\sum_{i=1}^n H_i}{N}, \quad (7)$$

где $R_{\phi i}$ и H_i — соответственно значения прочности и косвенной характеристики для отдельных серий по ГОСТ 10180;

N — число серий (или отдельных образцов), использовавшихся для построения градуировочной зависимости.

2. После построения градуировочной зависимости по формуле (3) производят ее корректировку путем отбраковки единичных результатов испытаний, не удовлетворяющих условию

$$\frac{|R_{i,n} - R_{i,\phi}|}{S_T} \leq 2, \quad (8)$$

где S_T — остаточное среднеквадратическое отклонение, определенное по формуле

$$S_T = \sqrt{\frac{\sum_{i=1}^n (R_{i,\phi} - R_{i,n})^2}{N-2}}, \quad (9)$$

где $R_{i,n}$ — прочность бетона в i -й серии образцов, определенная по градуировочной зависимости по формуле

$$R_{i,n} = a_0 - a_1 H_i \quad (10)$$

После отбраковки градуировочную зависимость устанавливают заново по формулам (3)—(5) по оставшимся результатам испытания.

Погрешность определения прочности бетона по установленной зависимости оценивают по формуле (9).

$$\text{Если } \frac{S_T}{R_{i,\phi}} \cdot 100 \% \geq 12 \% \text{ или } \geq 15 \% \text{ (см. п. 3.12),} \quad (11)$$

то проведение контроля и оценка прочности по полученной зависимости не допускаются.

3. Проверку градуировочной зависимости проводят не реже одного раза в 2 мес.

Для этого изготавливают не менее шести серий образцов в соответствии с разд. 3 настоящего стандарта.

Для каждой серии образцов определяют единичные значения косвенной характеристики H_i и прочности бетона по данным испытания на прессе $R_{i,\phi}$ (по ГОСТ 10180).

В соответствии с установленной градуировочной зависимостью по полученным косвенным характеристикам определяют прочность бетона. Вычисляют среднее значение косвенных характеристик по формуле

$$\bar{H} = \frac{\sum_{i=1}^n H_i}{n}, \quad (12)$$

где n — число серий, испытанных для проверки градуировочной зависимости.

Затем разделяют испытанные серии образцов на две группы.

К первой группе относят серии образцов, единичные значения косвенной характеристики которых не превышают их среднее значение \bar{H}

$$H_i < \bar{H}. \quad (13)$$

Ко второй группе относят все остальные серии, т. е. те, у которых

$$H_i \geq \bar{H}. \quad (14)$$

Градуировочная зависимость допускается к дальнейшему применению при одновременном выполнении следующих условий.

1) Разность $R_{i,\phi} - R_{i,n}$ не имеет одинакового знака в пяти из шести испытанных серий образцов.

2) Среднеквадратическое отклонение (S_n) прочности бетона в испытанных сериях, определенное по формуле

$$S_n = \sqrt{\frac{\sum_{i=1}^n (R_{i,\phi} - R_{i,n})^2}{n-1}}, \quad (15)$$

не должно превышать более чем в полтора раза среднеквадратическое отклонение используемой градуировочной зависимости

$$S_n < 1,5 S_T. \quad (16)$$

3) Значение разностей ($R_{i,\phi} - R_{i,n}$) не должно иметь одинакового знака для серий образцов первой и второй групп.

При невыполнении хотя бы одного из условий градуировочную зависимость устанавливают заново.

Пример. Прочность бетона проектного класса по прочности В20 контролируют методом отскока прибором КМ. Для установления зависимости между значениями отскока и прочности бетона было испытано в течение 5 сут 20 серий образцов-кубов размером $100 \times 100 \times 100$ мм ($N = 20$). Средние результаты по каждой серии приведены в табл. 10.

Т а б л и ц а 10

Номер серии	H деления	Прочность, МПа			$\frac{ R_{1н} - R_{1ф} }{S_T}$		Примечание
		по результатам на сжатие $R_{сф}$	по градуировочной зависимости $R_{нн}$		до отбраковки	после отбраковки	
			до отбраковки	после отбраковки			
1	17,7	18,7	22,75	22,72	1,72	1,91	
2	18,6	26,7	25,90	25,96	0,34	0,35	
3	17,8	24,0	23,10	23,08	0,38	0,44	
4	18,1	23,6	24,15	24,16	0,23	0,27	
5	16,0	16,0	16,80	16,60	0,34	0,29	
6	19,2	27,6	28,00	28,12	0,17	0,25	
7	17,8	25,3	23,10	23,08	0,93	1,06	
8	19,6	32,2	29,40	29,56	1,19	1,26	
9	18,8	26,5	26,60	26,68	0,04	0,09	
10	17,8	22,2	23,10	23,08	0,38	0,42	
11	16,4	18,4	18,20	18,04	0,08	0,17	
12	19,2	31,8	28,00	28,12	1,61	1,75	
13	18,5	23,5	25,55	25,60	0,87	1,00	
14	19,1	24,4	27,65	27,76	1,38	1,60	
15	17,6	20,4	22,40	22,36	0,85	0,93	
16	19,2	31,3	28,00	28,12	1,40	1,51	
17	18,4	24,9	25,20	25,24	0,13	0,17	
18	18,8	26,2	26,60	26,68	0,17	0,23	
19	17,2	25,8	21,00	—	2,03	—	
20	17,3	21,0	21,35	21,28	0,15	0,13	

Среднее значение прочности \bar{R}_Φ и значение отскока \bar{H} вычисляем по формулам (6) и (7):

$$\bar{R}_\Phi = \frac{18,7 + 26,7 + \dots + 21}{20} = 24,5 \text{ МПа.}$$

$$\bar{H} = \frac{17,7 + 18,6 + \dots + 17,3}{20} = 18,2.$$

Вычисляем по формулам (5) и (4) значения коэффициентов a_1 и a_0 :

$$a_1 = \frac{(17,7 - 18,2)(18,7 - 24,5) + (18,6 - 18,2)(26,7 - 24,5) + \dots + (17,3 - 18,2)(21 - 24,5)}{(17,7 - 18,2)^2 + (18,6 - 18,2)^2 + \dots + (17,3 - 18,2)^2} = 3,5;$$

$$a_0 = 24,5 - 3,5 \cdot 18,2 = -39,2.$$

Таким образом, градуировочную зависимость описываем уравнением

$$R_{нн} = 3,5 H - 39,2.$$

Значения прочностей $R_{нн}$, рассчитанные по градуировочной зависимости, приведены в табл. 10. Остаточное среднеквадратическое отклонение, определенное по формуле (9), составит

$$S_T = \sqrt{\frac{(18,7 - 22,75)^2 + (26,7 - 25,9)^2 + \dots + (21 - 21,35)^2}{20 - 2}} = 2,36 \text{ МПа}$$

Сравнивая значение фактической прочности $R_{1ф}$ в сериях образцов с прочностью $R_{1н}$, определенной по градуировочной зависимости (см. табл. 10), устанавливаем, что условие формулы (8) не выполняется для серии 19, которая подлежит отбраковке.

По оставшимся 19 сериям образцов рассчитывают новые значения \bar{R}_Φ , \bar{H} и коэффициентов a_0 и a_1 . $\bar{R}_\Phi = 24,5$ МПа; $\bar{H} = 18,2$; $a_1 = 3,6$; $a_0 = -41$.

Определим опять значение $R_{нн}$ (см. табл. 10) и рассчитаем среднеквадратическое отклонение $S_T = 2,1$ МПа.

С. 14 ГОСТ 22690—88

Для скорректированной градуировочной зависимости по всем сериям образцов условие формулы (8) теперь удовлетворяется (см. табл. 9). Таким образом, дальнейшую корректировку проводить не требуется, и исконая градуировочная зависимость описывается уравнением

$$R_{и} = 3,6H - 41.$$

По формуле (11) определим погрешность полученной зависимости. Поскольку $\frac{2,1}{24,5} \cdot 100 \% = 8,57 \% < 12 \%$, то определение прочности бетона по установленной градуировочной зависимости может проводиться по настоящему стандарту.

ПРИЛОЖЕНИЕ 8
Рекомендуемое

ДАННЫЕ, ПРИВОДИМЫЕ В ЖУРНАЛЕ ОФОРМЛЕНИЯ ГРАДУИРОВОЧНОЙ ЗАВИСИМОСТИ

1. Наименование предприятия, для которого установлена градуировочная зависимость.
2. Наименование неразрушающего метода, тип прибора и его заводской номер.
3. Состав бетона, вид цемента и заполнителя, максимальная крупность заполнителя, класс бетона, условия твердения.
4. Значение S_r и отношение S_r/\bar{R}_q .
5. Минимальное и максимальное значения прочностей бетона, которые можно определять по заданной зависимости.
6. Подписи исполнителя и руководителя подразделения, устанавливавшего градуировочную зависимость.

ПРИЛОЖЕНИЕ 9
Рекомендуемое

МЕТОДИКА УТОЧНЕНИЯ ГРАДУИРОВОЧНОЙ ЗАВИСИМОСТИ

Значение прочности бетона, определенное с использованием градуировочной зависимости, установленной для бетона, отличающегося от испытуемого, умножают на коэффициент K_c , значение которого определяют по формуле

$$K_c = \frac{\sum_{i=1}^n R_i}{\sum_{i=1}^n R_{i'}}, \quad (17)$$

где R_i — прочность бетона в участке, определяемая методами отрыва со скалыванием, скалывания ребра или испытанием кернов по ГОСТ 10180;

$R_{i'}$ — то же, методами упругого отскока, ударного импульса или пластической деформации;

n — число участков, принимаемое не менее трех.

Значение прочности бетона не должно отличаться от среднего значения по градуировочной зависимости более чем $\pm 30 \%$.

Определенное с использованием коэффициента K_c значение прочности бетона может быть использовано только в том случае, если получаемое с учетом этого коэффициента значение прочности бетона не выходит за пределы значений, которые могут быть определены по градуировочной зависимости.

МЕТОДИКА ИСПЫТАНИЯ БЕТОНА В ПРОБАХ, ОТОБРАННЫХ ИЗ КОНСТРУКЦИЙ

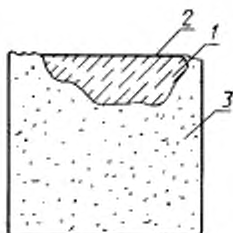
Испытание бетона в пробах рекомендуется для определения его прочности в труднодоступных зонах конструкций и в конструкциях, находящихся при отрицательной температуре.

При статическом вдавливании конуса методика может быть применена для определения прочности бетона не только на поверхности конструкции, но и на внутренней поверхности свода.

Для определения прочности бетона от контролируемого участка конструкции откалывают пробы. Минимальный объем пробы:

- 1000 см³ — для метода упругого отскока;
- 500 см³ — для методов ударного импульса и пластической деформации под воздействием динамической нагрузки;
- 50 см³ — для метода пластической деформации под действием статической нагрузки.

Пробу вмоноличивают в раствор, прочность которого на день испытания должна быть не менее половины прочности бетона пробы (для предотвращения разрушения пробы при испытании). Вмоноличивание проб в раствор удобно производить с использованием стандартных форм для изготовления бетонных контрольных образцов по ГОСТ 10180. Расположение проб после распалубки представлено на черт. 3.



1 — проба бетона; 2 — наиболее удобная для испытания сторона пробы; 3 — раствор, в котором закреплена проба

Черт. 3

Для испытания методом упругого отскока или пластической деформации при ударе индентора растворную обойму с пробой зажимают в лабораторном прессе так, чтобы сторона обоймы с пробой была в вертикальном положении, и проводят испытания в соответствии с требованиями, изложенными в разд. 4.

Построение градуировочных зависимостей производят в соответствии с требованиями разд. 3. При этом для случая испытаний методом пластической деформации при вдавливании конуса на поверхностях свода часть образцов следует расколоть и провести испытания вдавливанием конуса, а другую часть образцов-близнецов испытать на сжатие.

ИНФОРМАЦИОННЫЕ ДАННЫЕ

1. РАЗРАБОТАН И ВНЕСЕН Научно-исследовательским институтом бетона и железобетона (НИИЖБ) Госстроя СССР
2. УТВЕРЖДЕН И ВВЕДЕН В ДЕЙСТВИЕ Постановлением Государственного строительного комитета СССР от 23.09.88 № 192
3. ВЗАМЕН ГОСТ 21243—75, ГОСТ 22690.0-77—ГОСТ 22690.4-77
4. ССЫЛОЧНЫЕ НОРМАТИВНО-ТЕХНИЧЕСКИЕ ДОКУМЕНТЫ

Обозначение НТД, на который дана ссылка	Номер пункта, приложения
ГОСТ 8.326—89	2.1
ГОСТ 166—89	2.2
ГОСТ 427—75	2.2
ГОСТ 577—68	2.2
ГОСТ 2789—73	2.5
ГОСТ 8728—88	Приложение 4
ГОСТ 10178—85	Приложение 4
ГОСТ 10180—90	1.1, 3.4—3.7, 3.10, приложения 7, 9,10
ГОСТ 10587—84	Приложение 4
ГОСТ 18105—86	1.3, 1.5, 4.3
ТУ 6—09—5396—88	Приложение 4

5. ИЗДАНИЕ (ноябрь 2009 г.) с Поправкой (ИУС 9—2009)

Редактор *И.В. Таланова*
Технический редактор *В.Н. Прусакова*
Корректор *В.И. Вареницова*
Компьютерная верстка *И.А. Налейкиной*

Подписано в печать 20.11.2009. Формат 60 × 84 1/8. Бумага офсетная. Гарнитура Таймс.
Печать офсетная. Усл. печ. л. 2,32. Уч.-изд. л. 1,60. Тираж 94 экз. Зак. 872.

ФГУП «СТАНДАРТИНФОРМ», 123995 Москва, Гранатный пер., 4.

www.gostinfo.ru info@gostinfo.ru

Набрано во ФГУП «СТАНДАРТИНФОРМ» на ПЭВМ

Отпечатано в филиале ФГУП «СТАНДАРТИНФОРМ» — тип. «Московский печатник», 105062 Москва, Лялин пер., 6

Поправка к ГОСТ 22690—88 Бетоны. Определение прочности механическими методами неразрушающего контроля

В каком месте	Напечатано	Должно быть												
<p>Пункт 1.3. Второй абзац</p>	<p>Метод испытания прочности следует выбирать по табл. 1.</p> <table border="1" data-bbox="523 607 879 1358"> <thead> <tr> <th data-bbox="523 877 636 1358">Наименование метода</th> <th data-bbox="523 607 636 877">Предельные значения прочности бетона, МПа</th> </tr> </thead> <tbody> <tr> <td data-bbox="655 877 721 1358">Упругий оскок и пластическая деформация</td> <td data-bbox="689 701 721 776">5—50</td> </tr> <tr> <td data-bbox="726 877 758 1358">Ударный импульс</td> <td data-bbox="726 701 758 776">10—70</td> </tr> <tr> <td data-bbox="763 877 794 1358">Отрыв</td> <td data-bbox="763 701 794 776">5—60</td> </tr> <tr> <td data-bbox="800 877 831 1358">Скалывание ребра</td> <td data-bbox="800 701 831 776">10—70</td> </tr> <tr> <td data-bbox="836 877 868 1358">Отрыв со скалыванием</td> <td data-bbox="836 701 868 776">5—100</td> </tr> </tbody> </table>	Наименование метода	Предельные значения прочности бетона, МПа	Упругий оскок и пластическая деформация	5—50	Ударный импульс	10—70	Отрыв	5—60	Скалывание ребра	10—70	Отрыв со скалыванием	5—100	<p>Метод испытания следует выбирать с учетом предельных значений прочностей, рекомендуемых руковод-ствами к конкретным приборам неразрушающего контроля, в соответствии с требованиями разд. 3 настоящего стандарта.</p>
Наименование метода	Предельные значения прочности бетона, МПа													
Упругий оскок и пластическая деформация	5—50													
Ударный импульс	10—70													
Отрыв	5—60													
Скалывание ребра	10—70													
Отрыв со скалыванием	5—100													

(ИУС № 9 2009 г.)

Поправка к ГОСТ 22690—88 Бетоны. Определение прочности механическими методами неразрушающего контроля

В каком месте	Напечатано	Должно быть												
<p>Пункт 1.3. Второй абзац</p>	<p>Метод испытания прочности следует выбирать по табл. 1.</p> <table border="1" data-bbox="523 607 879 1360"> <thead> <tr> <th data-bbox="523 877 635 1360">Наименование метода</th> <th data-bbox="523 607 635 877">Т а б л и ц а 1 Предельные значения прочности бетона, МПа</th> </tr> </thead> <tbody> <tr> <td data-bbox="655 877 721 1360">Упругий оскок и пластическая деформация</td> <td data-bbox="688 699 721 784">5—50</td> </tr> <tr> <td data-bbox="727 877 760 1360">Ударный импульс</td> <td data-bbox="727 699 760 784">10—70</td> </tr> <tr> <td data-bbox="767 877 793 1360">Отрыв</td> <td data-bbox="767 699 793 784">5—60</td> </tr> <tr> <td data-bbox="800 877 833 1360">Скалывание ребра</td> <td data-bbox="800 699 833 784">10—70</td> </tr> <tr> <td data-bbox="839 877 872 1360">Отрыв со скалыванием</td> <td data-bbox="839 699 872 784">5—100</td> </tr> </tbody> </table>	Наименование метода	Т а б л и ц а 1 Предельные значения прочности бетона, МПа	Упругий оскок и пластическая деформация	5—50	Ударный импульс	10—70	Отрыв	5—60	Скалывание ребра	10—70	Отрыв со скалыванием	5—100	<p>Метод испытания следует выбирать с учетом предельных значений прочностей, рекомендуемых руковод-ствами к конкретным приборам неразрушающего контроля, в соответствии с требованиями разд. 3 настоящего стандарта.</p>
Наименование метода	Т а б л и ц а 1 Предельные значения прочности бетона, МПа													
Упругий оскок и пластическая деформация	5—50													
Ударный импульс	10—70													
Отрыв	5—60													
Скалывание ребра	10—70													
Отрыв со скалыванием	5—100													

(ИУС № 9 2009 г.)