



18604.19-88
Изм. 1

ГОСУДАРСТВЕННЫЙ СТАНДАРТ
СОЮЗА ССР

ТРАНЗИСТОРЫ БИПОЛЯРНЫЕ
МЕТОД ИЗМЕРЕНИЯ ГРАНИЧНОГО НАПРЯЖЕНИЯ

ГОСТ 18604.19—88

Издание официальное

Цена 3 коп. БЗ 2—88/204



ГОСУДАРСТВЕННЫЙ КОМИТЕТ СССР ПО СТАНДАРТАМ
Москва

ТРАНЗИСТОРЫ БИПОЛЯРНЫЕ

Метод измерения граничного напряжения

Bipolar transistors. Method of measuring
threshold voltage

ГОСТ

18604.19—88

ОКП (ОКСТУ) 62 2312 (6220)

Срок действия 01.07.89до 01.07.94

Настоящий стандарт распространяется на биполярные транзисторы и устанавливает метод измерения граничного напряжения $U_{КЭЭгр}$.

Общие требования при измерении и требования безопасности— по ГОСТ 18604.0—83.

1. УСЛОВИЯ И РЕЖИМ ИЗМЕРЕНИЯ

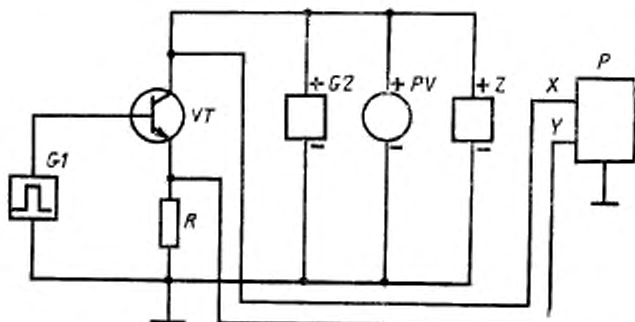
1.1. Измерение граничного напряжения биполярного транзистора заключается в определении напряжения между выводами коллектора и эмиттера при заданном токе коллектора и при токе базы, равном нулю.

1.2. Ток коллектора, ток базы в режиме насыщения, индуктивность в цепи коллектора (или длительность импульса тока коллектора), частоту импульсов генератора тока базы (если частота отличается от промышленной), температуру окружающей среды (при необходимости температуру корпуса) указывают в стандартах или технических условиях на транзисторы конкретных типов.



2. АППАРАТУРА

2.1. Граничное напряжение следует измерять на установке, электрическая структурная схема которой приведена на черт. 1.



G1 — генератор импульсов тока базы; *VT* — измеряемый транзистор; *R* — резистор; *G2* — генератор тока коллектора; *PV* — импульсный измеритель напряжения; *Z* — ограничитель напряжения; *P* — осциллограф

Черт. 1

2.2. Полярность включения элементов указана на схеме для *n-p-n* транзисторов. Для *p-n-p* транзисторов полярность должна быть обратной.

2.3. Граничное напряжение измеряют осциллографом или импульсным измерителем напряжения. При использовании осциллографа напряжение на измеряемом транзисторе определяют по отклонению луча по оси *x*, а ток — по отклонению луча по оси *y*.

Импульсный измеритель напряжения используют вместо осциллографа при применении в качестве генератора *G2* импульсного генератора тока коллектора.

Входное сопротивление ($R_{вх}$) осциллографа по оси *x* и импульсного измерителя напряжения должно удовлетворять условию

$$R_{вх} \geq 30 \frac{U_{кЭОгр\max}}{I_k},$$

где $U_{кЭОгр\max}$ — максимальное значение граничного напряжения, которое может быть измерено на установке;

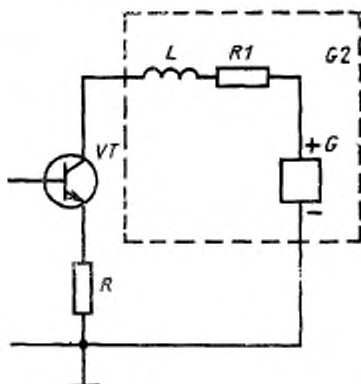
I_k — ток коллектора.

2.4. Основная погрешность измерительной установки в диапазоне измеряемых значений $U_{кЭОгр}$ не должна выходить за пределы $\pm 10\%$ для осциллографов и аналоговых импульсных измери-

телей и $\pm 5\%$ измеряемого значения ± 2 знака младшего разряда дискретного отсчета для цифровых измерителей напряжения.

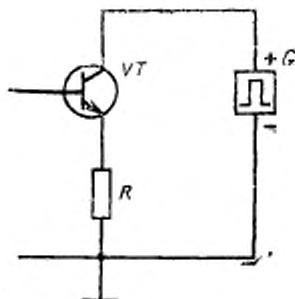
2.5. Генератор тока коллектора $G2$ должен обеспечивать заданный в стандартах или технических условиях на транзисторы конкретных типов ток как в режиме насыщения, так и в режиме, соответствующем граничному напряжению.

2.6. Электрическая структурная схема генератора тока коллектора $G2$ приведена на черт. 2 и 3.



VT—измеряемый транзистор; R, R1—резисторы; L—дроссель; G—источник питания

Черт. 2



VT—измеряемый транзистор; R—резистор; G—генератор импульсов тока коллектора

Черт. 3

2.7. Минимальное значение индуктивности дросселя (L_{\min}) указывают в стандартах или технических условиях на транзисторы конкретных типов или вычисляют по формуле

$$L_{\min} = U_{\text{кЭОгр min}} \frac{\tau_{\text{и}}}{0,9 I_{\text{к}}},$$

где $\tau_{\text{и}}$ — длительность измерительного импульса;
 $U_{\text{кЭОгр min}}$ — минимальное значение граничного напряжения, которое может быть измерено на данной установке.

2.8. Активное сопротивление дросселя (R_L) должно удовлетворять условию.

$$R_L \leq \frac{R_1}{10}.$$

2.9. Напряжение источника питания (U_K) должно удовлетворять условию

$$U_K > 10 U_{\text{кЭнас max}},$$

где $U_{\text{кЭнас max}}$ — максимальное напряжение насыщения коллектор-эмиттер измеряемого транзистора, указанное в стандартах или технических условиях на транзисторы конкретных типов.

2.10. Сопротивление резистора (R_1) должно удовлетворять условию

$$R_1 \geq \frac{U_{\text{кЭОгр max}}}{I_{\text{к}}},$$

2.11. Сопротивление генератора импульсов тока коллектора (R_G) должно удовлетворять условию

$$R_G \geq 20 \frac{U_{\text{кЭОгр max}}}{I_{\text{к}}}.$$

2.12. При использовании генератора импульсов тока коллектора измерение граничного напряжения проводится в схеме, в которой базовый вывод транзистора отключен. При этом генератор $G1$ отключен.

2.13. Генератор импульсов тока базы $G1$ должен обеспечивать ток базы I_B , необходимый для вхождения измеряемого транзистора в область насыщения.

2.14. Сопротивление генератора импульсов тока базы R_{G1} должно удовлетворять условию

$$R_{G1} \geq 20 \frac{U_{\text{БЭнас}}}{I_B}.$$

2.15. Сопротивление резистора (R) должно удовлетворять условию

$$R \leq \frac{U_{кЭОгр}}{100 I_K}$$

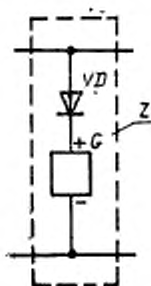
При использовании осциллографа для удобства отсчета рекомендуется выбирать $R=1$ Ом.

Резистор выбирают с допусковым отклонением сопротивления от номинального $\pm 1\%$.

2.16. Ограничитель напряжения Z служит для обеспечения режима измерения в области безопасной работы транзистора.

Уровень ограничения указывают в стандартах или в технических условиях на транзисторы конкретных типов.

Электрическая структурная схема ограничения приведена на черт. 4.



VD—разделительный диод. G—источник питания

Черт. 4

Допускается проведение измерения без ограничителя напряжения.

2.17. Разделительный диод должен быть рассчитан на обратный ток, который в 10 раз меньше заданного измерительного тока.

2.18. Источник питания G должен обеспечивать пределы регулировки напряжения от $U_{кЭОгр \min}$ до $U_{кЭОгр \max}$.

3. ПОДГОТОВКА И ПРОВЕДЕНИЕ ИЗМЕРЕНИЯ

3.1. Измеряемый транзистор должен быть включен в схему измерения. Устанавливаемый режим по току базы должен обеспечивать входение транзистора в режим насыщения.

Ток базы (I_B) должен удовлетворять условию

$$I_B = (2-5) \frac{I_K}{h_{21Э \min}},$$

где $h_{21Э \min}$ — минимальное значение статического коэффициента передачи тока, указанное в стандартах или технических условиях на транзисторы конкретных типов.

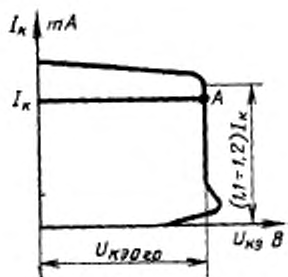
В технически обоснованных случаях допускаются другие соотношения I_B и I_K . При этом значение I_B указывают в стандартах или технических условиях на транзисторы конкретных типов.

3.2. При использовании схемы с индуктивностью в цепи коллектора измеряемый транзистор в исходном состоянии должен находиться в режиме насыщения.

В момент окончания импульса базового тока коллекторный ток поддерживается за счет э.д.с. самоиндукции в индуктивности цепи коллектора и напряжение коллектор-эмиттер $U_{кэ}$ возрастает до значения $U_{кэогр}$ (или до напряжения ограничения $U_{огр}$, если $U_{огр} < U_{кэогр}$).

Измерение напряжения и тока транзистора должно производиться по экрану осциллографа.

На заданном уровне тока коллектора следует определить граничное напряжение по вольтамперной характеристике, приведенной на черт. 5.



Черт. 5

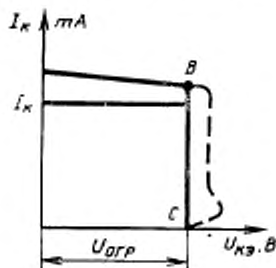
Максимальное значение тока коллектора при напряжении $U_{кэогр}$ устанавливают по осциллографу в пределах $(1,1-1,2) I_K$, где I_K — значение тока коллектора, при котором задано $U_{кэогр}$.

Транзистор считают годным, если значение напряжения, измеренное в точке A на уровне заданного тока коллектора, не ме-

нее значения $U_{кэогр}$, заданного в стандартах или технических условиях на транзисторы конкретных типов.

3.3. При использовании ограничителя напряжения в процессе переключения транзистора напряжение между выводами коллектора и эмиттера измеряемого транзистора должно ограничиваться на заданном уровне $U_{огр}$ и может не достигать значения $U_{кэогр}$, если $U_{кэогр} > U_{огр}$.

Транзистор считают годным, если траектория движения луча на экране осциллографа (черт. 6) на участке от точки В к точке С в процессе уменьшения тока коллектора соответствует заданному уровню ограничения $U_{огр}$. Допускается пересечение линии ВС при уровне тока меньше заданного значения.



Черт. 6

3.4. При использовании схемы с генератором импульсов тока в цепи коллектора база измеряемого транзистора отключена, импульс от генератора тока $G2$ подают между выводами коллектора и эмиттера.

Заданное значение тока устанавливают по экрану осциллографа в соответствии с п. 3.2.

Значение граничного напряжения измеряют по экрану осциллографа или импульсным измерителем напряжения.

4. ПОКАЗАТЕЛИ ТОЧНОСТИ ИЗМЕРЕНИЯ

4.1. Показатели точности измерения граничного напряжения должны соответствовать установленным в стандартах или технических условиях на транзисторы конкретных типов.

4.2. Границы интервала (δ), в котором с установленной вероятностью 0,95 находится погрешность измерения, определяют по формуле

$$\delta = \pm 1,96 \sqrt{\frac{\delta_{13}}{1,73} + \frac{a \delta_1^2}{1,73}}$$

где δ_V — погрешность измерителя напряжения, по которому производится отсчет граничного напряжения;

δ_I — погрешность измерителя тока, протекающего в цепи коллектора транзистора;

a — коэффициент влияния тока на напряжение, который равен

$$a = \frac{d U_{кЭОгР}}{d I_{к}} \cdot \frac{I_{к}}{U_{кЭОгР}}.$$

Для определения коэффициента a измеряют $U_{кЭОгР}$ при двух значениях тока коллектора: $U_{кЭОгР1}$ при $I_{к1} = 1,2 I_{к}$ и $U_{кЭОгР2}$ при $I_{к2} = 0,8 I_{к}$. Тогда a определяют

$$a = \left| \frac{U_{кЭОгР2} - U_{кЭОгР1}}{0,4 U_{кЭОгР}} \right|.$$

Изменение № 1 ГОСТ 18604.19—88 Транзисторы биполярные. Метод измерения граничного напряжения

Утверждено и введено в действие Постановлением Государственного комитета СССР по стандартам от 26.10.88 № 3542

Дата введения 01.07.89

На обложке и первой странице стандарта под обозначением стандарта указать обозначение: **(СТ СЭВ 6038—87)**.

Вводную часть дополнить словами: «Стандарт полностью соответствует СТ СЭВ 6038—87».

(ИУС № 1 1989 г.)

ИНФОРМАЦИОННЫЕ ДАННЫЕ

1. УТВЕРЖДЕН И ВВЕДЕН В ДЕЙСТВИЕ Постановлением Государственного комитета СССР по стандартам от 28.03.88 № 809
2. Стандарт полностью соответствует Публикации МЭК 147—2
3. ВЗАМЕН ГОСТ 18604.19—78
4. Срок проверки 1993 г., периодичность проверки 5 лет
5. ССЫЛОЧНЫЕ НОРМАТИВНО-ТЕХНИЧЕСКИЕ ДОКУМЕНТЫ

Обозначение НТД, на который дана ссылка	Номер пункта, подпункта
ГОСТ 18604.0—83	Вводная часть

Редактор *М. В. Глушкова*
Технический редактор *Л. А. Никитина*
Корректор *Е. И. Морозова*

Сдано в наб. 03.04.88 Подп. в печ. 16.06.88 0,75 усл. п. л. 0,75 усл. кр.-отт. 0,43 уч.-изд. л.
Тираж 3.000 Цена 3 коп.

Орден «Знак Почета» Издательство стандартов, 123840, Москва, ГСП, Новопресненский пер., 3
Тип. «Московский печатник», Москва, Ляля пер., 6. Зак. 2333