

**ПРЕССЫ ОДНОКРИВОШИПНЫЕ
ПРОСТОГО ДЕЙСТВИЯ ЗАКРЫТЫЕ**

ПАРАМЕТРЫ И РАЗМЕРЫ

Издание официальное

Е

ПРЕССЫ ОДНОКРИВОШИПНЫЕ ПРОСТОГО
ДЕЙСТВИЯ ЗАКРЫТЫЕ

Параметры и размеры

ГОСТ
10026—87

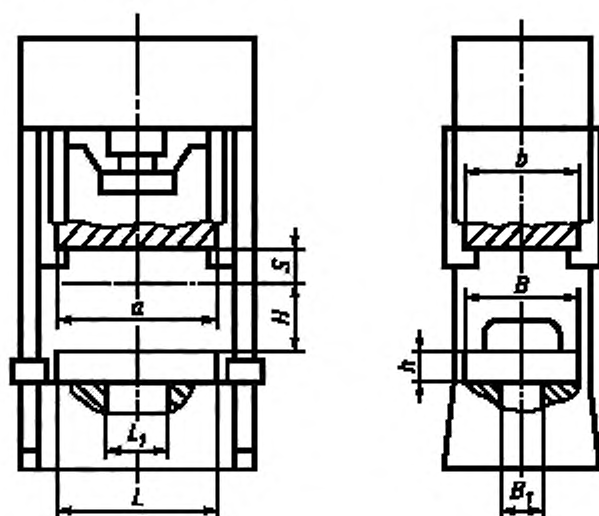
Straight side single-action one point presses.
Parameters and dimensions

ОКП 38 2125

Дата введения 01.01.89

Настоящий стандарт распространяется на закрытые простого действия однокривошипные прессы для выполнения различных операций холодной штамповки, разделительных операций (в том числе обрезки поковок), изготавливаемые для нужд народного хозяйства и экспорта.

1. Параметры и размеры прессов усилием от 630 до 16000 кН (от 63 до 1600 тс) должны соответствовать указанным на чертеже и в табл. 1.



Примечание. Чертеж не определяет конструкцию прессов.

Параметры и размеры прессов усилием 20000 и 25000 кН (2000 и 2500 тс) приведены в приложении 2.

(Измененная редакция, Изм. № 2).

Издание официальное

Перепечатка воспрещена

★
Е

© Издательство стандартов, 1987
© ИПК Издательство стандартов, 1999
Переиздание с Изменениями

Таблица 1

| Наименование параметров и размеров | Размеры, мм | | | | | | | | | | | | | | | | | | | | | | | |
|---|----------------------|-----------|-----------|-----------|-----------|-----------|-----------|-----------|------|------|------|------|------|------|------|------|------|------|------|------|-----------|-----|--|--|
| | Нормы для исполнения | | | | | | | | | | | | | | | | | | | | | | | |
| | 1 | 2 | 1 | 2 | 3 | 1 | 2 | 3 | 1 | 2 | 3 | 1 | 2 | 3 | 1 | 2 | 3 | 1 | 2 | 3 | 4 | | | |
| Номинальное усилие, кН (тс) | 630(63) | 1000(100) | 1600(160) | 2000(200) | 2500(250) | 3150(315) | 4000(400) | 5000(500) | | | | | | | | | | | | | 5000(500) | | | |
| | 100 | 230 | 130 | 250 | 180 | 160 | 320 | 250 | 160 | 320 | 200 | 400 | 320 | 200 | 400 | 250 | 500 | 400 | 250 | 500 | 400 | 500 | | |
| Ход ползуна S | 63 | 40 | 63 | 40 | 40 | 40 | 25 | 40 | 40 | 25 | 40 | 25 | 40 | 25 | 40 | 25 | 40 | 25 | 40 | 25 | 40 | | | |
| Частота непрерывных ходов ползуна, мин ⁻¹ , не менее | | | | | | | | | | | | | | | | | | | | | | | | |
| Наибольшее расстояние между подштамповой плитой и ползуном в его нижнем по- ложении при верхнем поло- жении регулировки H | 240 | 300 | 460 | 280 | 360 | 510 | 330 | 360 | 510 | 420 | 570 | 390 | 420 | 570 | 510 | 640 | 470 | 490 | 620 | 620 | 620 | | | |
| | | | | | | | | | | | | | | | | | | | | | | | | |
| Размер регулировки рас- стояния между подштампо- вой плитой и ползуном | 80 | 100 | 120 | 120 | 140 | 140 | 160 | 160 | 160 | 160 | 160 | 160 | 160 | 160 | 160 | 160 | 160 | 160 | 160 | 160 | 160 | | | |
| Размеры подштамповой плиты $L=B$ | 600 | 600 | 800 | 800 | 800 | 800 | 800 | 800 | 800 | 800 | 800 | 800 | 800 | 800 | 800 | 800 | 800 | 800 | 800 | 800 | 800 | | | |
| Размеры отверстия в столе $L_1=B_1$ | 280 | 360 | 500 | 500 | 500 | 500 | 500 | 500 | 500 | 500 | 500 | 500 | 500 | 500 | 500 | 500 | 500 | 500 | 500 | 500 | 500 | | | |
| Размеры ползуна: спереди назад a , слева направо b , не менее | 360 | 480 | 630 | 630 | 630 | 630 | 630 | 630 | 630 | 630 | 630 | 630 | 630 | 630 | 630 | 630 | 630 | 630 | 630 | 630 | 630 | | | |
| Толщина подштамповой плиты h (для прессов без вы- движного стола), не менее | 80 | 100 | 120 | 120 | 140 | 140 | 160 | 160 | 160 | 160 | 160 | 160 | 160 | 160 | 160 | 160 | 160 | 160 | 160 | 160 | 160 | | | |
| | 489 | 115 | 422 | 125 | 317 | 290 | 100 | 230 | 240 | 95 | 135 | 55 | 95 | 90 | 40 | 58 | 26 | 40 | 58 | 26 | 26 | | | |
| Удельная масса K_0 , кг/кН·м ⁻¹ , не более* | 0,19 | 0,3 | 0,19 | 0,3 | 0,19 | 0,19 | 0,33 | 0,19 | 0,19 | 0,33 | 0,28 | 0,47 | 0,28 | 0,33 | 0,47 | 0,33 | 0,51 | 0,35 | 0,33 | 0,33 | 0,51 | | | |
| Удельный расход энергии K_1 , Вт/кН·мин ⁻¹ , не более* | | | | | | | | | | | | | | | | | | | | | | | | |

Продолжение табл. 1

Размеры, мм

| Наименование параметров и размеров | Нормы для исполнений | | | | | | | | | | | | | | | | | |
|---|----------------------|---|---|---|---|---|---|---|---|---|---|---|---|---|---|---|---|---|
| | 1 | | 2 | | 3 | | 4 | | 5 | | 6 | | 7 | | 8 | | 9 | |
| | 1 | 2 | 1 | 2 | 1 | 2 | 1 | 2 | 1 | 2 | 1 | 2 | 1 | 2 | 1 | 2 | 1 | 2 |
| Номинальное усилие, кН (лс) | 10000(1000) | | | | | | | | | | | | | | | | | |
| Ход ползуна S | 8000(800) | | | | | | | | | | | | | | | | | |
| Частота непрерывных ходов ползуна, мин ⁻¹ , не менее | 1000(1000) | | | | | | | | | | | | | | | | | |
| Наибольшее расстояние между подштамповой плитой и ползуном в его нижнем по- ложении при верхнем поло- жении регулировки H | 1000(1000) | | | | | | | | | | | | | | | | | |
| Размер регулировки рас- стояния между подштампо- вой плитой и ползуном | 1000(1000) | | | | | | | | | | | | | | | | | |
| Размеры подштамповой плиты $L \times B$ | 200 | | | | | | | | | | | | | | | | | |
| Размеры отверстия в столе $L_1 \times B_1$ | 200 | | | | | | | | | | | | | | | | | |
| Размеры ползуна: спереди назад a , слева направо b , не менее | 200 | | | | | | | | | | | | | | | | | |
| Толщина подштамповой плиты h (для прессов без вы- движного стола), не менее | 200 | | | | | | | | | | | | | | | | | |
| Удельная масса $K_{\text{уд}}$, кг/кН·мин ⁻¹ , не более* | 200 | | | | | | | | | | | | | | | | | |
| Удельный расход энергии K_1 , Вт/кН·мин ⁻¹ , не более* | 200 | | | | | | | | | | | | | | | | | |

* $K_{\text{уд}} = \frac{M}{P \cdot S \cdot L \cdot B \cdot H \cdot n}$; $K_1 = \frac{N}{P \cdot n}$, где M — масса пресса (без средств механизации и автоматизации, устройств крепления и смены штампов, монтажных приспособлений, гидро-пневмоподушек, устройств, изготовляемых по заказу потребителя, неметаллических и комплектующих изделий), кг;
 P — номинальное усилие, кН; S — ход ползуна, м; $L \cdot B$ — площадь подштамповой плиты, м²; H — расстояние между подштамповой плитой и ползуном
в его нижнем положении при верхнем положении регулировки, м; N — номинальная мощность электродвигателя главного привода, Вт (для асинхронных
электродвигателей с повышенным скольжением принимается при коэффициенте полезного действия ПВ=100 % и определяется в соответствии с приложе-
нием 1); n — частота непрерывных ходов, мин⁻¹.

2. Путь ползуна до его крайнего нижнего положения, на котором пресс развивает номинальное усилие, должен быть для прессов, предназначенных для обрезки поковок, и прессов усилием 630 и 1000 кН — не менее 6 мм, усилием свыше 1000 кН — не менее 12 мм.

(Измененная редакция, Изм. № 1).

3. Муфта, тормоз и система управления ими должны обеспечивать частоту одиночных включений не менее 75 % от частоты непрерывных ходов, указанной в таблице.

4. Прессы должны изготавливаться:

с выталкивателями в ползуне усилием не менее 5 % от номинального усилия пресса для прессов до 10000 кН и не менее 2,5 % для прессов свыше 10000 кН;

с окнами в стенках шириной не менее 0,6 от размера подштамповой плиты В.

5. Прессы усилием 10000 кН и более должны изготавливаться с выдвижным столом (подштамповой плитой) с механизированными зажимами для ускоренной замены штампов.

4, 5. **(Измененная редакция, Изм. № 1).**

6. По заказу потребителя прессы должны изготавливаться:

с гидropневматическими подушками в столе наибольшим усилием прижима не менее 10 % номинального усилия пресса и наибольшим ходом не менее 25 % хода ползуна или пневматическими подушками с усилием выталкивания не менее 3 %;

прессы с номинальным усилием до 10000 кН — с выдвижным столом (подштамповой плитой) и устройством для ускоренного крепления штампов;

с частотой непрерывных ходов ползуна, не менее:

для прессов с номинальным усилием 3150 кН исполнение 2—20 мин⁻¹,

для прессов с номинальным усилием 4000 кН исполнение 1—25 мин⁻¹.

(Измененная редакция, Изм. № 1, 2).

7. По заказу потребителя прессы должны оснащаться:

средствами механизации и автоматизации для штамповки из ленточного материала и для штамповки из штучных заготовок;

прессы усилием более 1000 кН — средствами установки и съема инструмента; механизмом выгрузки для удаления отштампованных деталей.

8. Размеры и расположения пазов и отверстий для крепления штампов прессов — по ГОСТ 9226.

9. Неуказанные предельные отклонения размеров, получаемых механической обработкой: Н14; h14; $\pm \frac{f_2}{2}$.

10. Конструкция прессов должна обеспечивать возможность встраивания их в комплексы кузнечно-прессового оборудования.

ПРИЛОЖЕНИЕ 1
Обязательное

**ДАнные О МОЩНОСТИ ТРЕХФАЗНЫХ АСИНХРОННЫХ КОРОТКОЗАМКНУТЫХ ДВИГАТЕЛЕЙ
СЕРИИ 4А С ПОВЫШЕННЫМ СКОЛЬЖЕНИЕМ И СИНХРОННОЙ ЧАСТОТОЙ ВРАЩЕНИЯ
1500 МИН⁻¹ ПРИ ЧАСТОТЕ ТОКА 50 Гц**

Таблица 2

| Обозначение двигателя | Номинальная мощность, кВт, при продолжительности включения | |
|-----------------------|--|-------|
| | 40 % | 100 % |
| 4AC132S4 | 8,5 | 7,1 |
| 4AC132M4 | 11,8 | 9,0 |
| 4AC160S4 | 17,0 | 13,0 |
| 4AC160M4 | 20,0 | 17,0 |
| 4AC180S4 | 21,0 | 19,0 |
| 4AC180M4 | 26,5 | 24,0 |
| 4AC200M4 | 31,5 | 26,0 |
| 4AC200L4 | 40,0 | 35,0 |
| 4AC225M4 | 50,0 | 40,0 |
| 4AC250S4 | 56,0 | 50,0 |
| 4AC250M4 | 63,0 | 56,0 |

ПАРАМЕТРЫ И РАЗМЕРЫ ПРЕССОВ УСИЛИЕМ 20000 и 25000 кН (2000 И 2500 тс)

Таблица 3

| Наименование параметров и размеров | Размеры, мм | | |
|---|----------------------|-------------|-----|
| | Нормы для исполнения | | |
| | 1 | 2 | 3 |
| Номинальное усилие, кН (тс) | 20000(2000) | 25000(2500) | |
| Ход ползуна S | 400 | 500 | 630 |
| Частота непрерывных ходов ползуна, мин ⁻¹ , не менее | 16 | 12 | |
| Размер регулировки расстояния между подштамповой плитой и ползуном | 220 | | |
| Наибольшее расстояние между подштамповой плитой и ползуном в его нижнем положении при верхнем положении регулировки H | 870 | 1040 | 970 |
| Размеры подштамповой плиты $L=B$ | 1600 | 2000 | |
| Размеры отверстия в столе $L_1=B_1$ | 1000 | 1250 | |
| Размеры ползуна: спереди назад a , слева направо b , не менее | 1250 | 1600 | |
| Толщина подштамповой плиты h , не менее | 250 | 280 | |
| Удельная масса K_m , кг/кН·м ⁴ , не более* | 10 | 5 | 4 |
| Удельный расход энергии K_e , Вт/кН·мин ⁻¹ , не более* | 0,45 | 0,55 | |

*Определяют по формулам, приведенным в п. 1.

ИНФОРМАЦИОННЫЕ ДАННЫЕ

1. РАЗРАБОТАН И ВНЕСЕН Министерством станкостроительной и инструментальной промышленности СССР

РАЗРАБОТЧИКИ

И.И. Баргенов (руководитель темы), С.И. Пятецкий, В.А. Болотов, С.В. Демченко, А.Г. Матвеевко, Т.В. Черныкина

2. УТВЕРЖДЕН И ВВЕДЕН В ДЕЙСТВИЕ Постановлением Государственного комитета СССР по стандартам, от 18.08.87 № 3316

3. Стандарт соответствует СТ СЭВ 1828—79 в части номинального усилия однокривошипных закрытых прессов простого действия

4. ВЗАМЕН ГОСТ 10026—75

5. ССЫЛОЧНЫЕ НОРМАТИВНО-ТЕХНИЧЕСКИЕ ДОКУМЕНТЫ

| Обозначение НТД, на который дана ссылка | Номер пункта |
|--|--------------|
| ГОСТ 9226—92 | 8 |

6. Ограничение срока действия снято по протоколу № 3—93 Межгосударственного Совета по стандартизации, метрологии и сертификации (ИУС 5-6—93)

7. ПЕРЕИЗДАНИЕ (октябрь 1998 г.) с Изменениями № 1, 2, утвержденными в январе 1989 г., июле 1989 г. (ИУС 4—89, 11—89)

Редактор *Т.А. Леонова*
 Технический редактор *В.И. Прусакова*
 Корректор *М.И. Першина*
 Компьютерная верстка *В.И. Грищенко*

Изд. лиц. № 021007 от 10.08.95. Слано в набор 30.11.98. Подписано в печать 18.12.98. Усл. печ. л. 0,93.
 Уч.-изд. л. 0,68. Тираж 000 экз. С1602. Зак. 908.

ИПК Издательство стандартов, 107076, Москва, Колодезный пер., 14.
 Набрано в Издательстве на ПЭВМ
 Филиал ИПК Издательство стандартов — тип. "Московский печатник", Москва, Лялин пер., 6.
 Плр № 080102