

**ВИНТЫ С ПОТАЙНОЙ ГОЛОВКОЙ
НЕВЫПАДАЮЩИЕ КЛАССА ТОЧНОСТИ В**
Конструкция и размеры

 Countersunk non-falling-out screws, product grade B.
Design and dimensions

**ГОСТ
10339—80**
**Взамен
ГОСТ 10339—63**

 МКС 21.060.10
ОКП 12 8400

Постановлением Государственного комитета СССР по стандартам от 7 июля 1980 г. № 3428 дата введения установлена

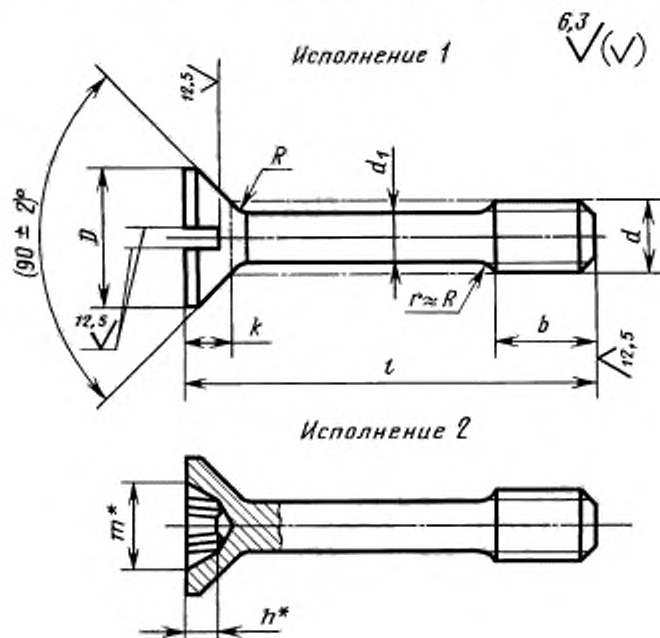
01.01.82

Ограничение срока действия снято по протоколу № 7—95 Межгосударственного совета по стандартизации, метрологии и сертификации (ИУС 11—95)

Настоящий стандарт распространяется на винты с потайной головкой невыпадающие класса точности В с номинальным диаметром резьбы от 2,5 до 12 мм.

(Введено дополнительно, Изм. № 1).

1. Размеры винтов должны соответствовать указанным на чертеже и в табл. 1 и 2.



* Размер для справок.

Издание официальное

Перепечатка воспрещена

 ★
Издание с Изменением № 1, утвержденным в декабре 1986 г. (ИУС 2—87) и Поправкой (ИУС 4—90).

Таблица 1

мм

Номинальный диаметр резьбы d	2,5	3	4	5	6	8	10	12	
Диаметр стержня d_1 (пред. откл. h13)	1,6	2,0	2,8	3,5	4,0	5,5	7,0	9,0	
Длина резьбы b	3	4	5	6	8	10	12	16	
Диаметр головки D	4,7	5,6	7,4	9,2	11,0	14,5	18,0	21,5	
Высота головки k , не более	1,50	1,65	2,20	2,50	3,00	4,00	5,00	6,00	
Радиус под головкой R , не более	0,2			0,4		0,5	0,6		
Номер крестообразного шлица	1		2		3		4		
Диаметр крестообразного шлица m	2,7	2,8	4,3	4,6	6,5	7,5	9,7	10,7	
Глубина крестообразного шлица h , не более	1,4	1,5	2,0	2,3	2,7	3,7	4,6	5,6	
Глубина вхождения калибра в крестообразный шлиц	не более	1,6	1,7	2,3	2,6	3,3	4,3	5,4	6,4
	не менее	1,3	1,4	1,8	2,1	2,8	3,8	4,9	5,9

Длина винта l , мм	Диаметр резьбы d , мм							
	2,5	3	4	5	6	8	10	12
6			—	—	—	—	—	—
8				—	—	—	—	—
10					—	—	—	—
12						—	—	—
(14)						—	—	—
16						—	—	—
(18)						—	—	—
20	—					—	—	—
(22)	—							—
25	—							—
(28)	—							
32	—							
(36)	—							
40	—							
(45)	—							
50	—							
(55)	—							
60	—							
(70)	—	—	—					
80	—	—	—					

Примечание. Длины винтов, заключенные в скобки, применять не рекомендуется.

Пример условного обозначения винта исполнения 1 диаметром резьбы $d = 8$ мм, с полем допуска 6g, длиной $l = 25$ мм, класса прочности 5.8, без покрытия:

Винт М8—6g.25.58 ГОСТ 10339—80

То же, исполнения 2, класса прочности 8.8, из стали марки 35X, с цинковым покрытием толщиной 9 мкм, хромированным:

Винт 2М8—6g.25.88.35X.019 ГОСТ 10339—80

2. Резьба — по ГОСТ 24705—2004, шаг резьбы — крупный. Сбег резьбы — по ГОСТ 10549—80. 1, 2. (Измененная редакция, Изм. № 1).

2а. Допуски и методы контроля размеров и отклонений формы и расположения поверхностей — по ГОСТ 1759.1—82.

2б. Дефекты поверхности и методы контроля — по ГОСТ 1759.2—82.

2а, 2б. (Введены дополнительно, Изм. № 1).

3. Шлицы прямые — по ГОСТ 24669—81, крестообразные — по ГОСТ 10753—86.

(Измененная редакция, Изм. № 1).

4. Технические требования — по ГОСТ 1759.0—87.

5. Теоретическая масса винтов указана в приложении 1.

6. (Исключен, Изм. № 1).

Длина винта <i>l</i> , мм	Теоретическая масса 1000 шт. стальных винтов, кг, при номинальном диаметре резьбы <i>d</i> , мм							
	2,5	3	4	5	6	8	10	12
6	0,245	0,404	—	—	—	—	—	—
8	0,277	0,454	0,902	—	—	—	—	—
10	0,309	0,504	0,998	1,703	—	—	—	—
12	0,341	0,554	1,094	1,854	2,977	—	—	—
(14)	0,373	0,604	1,190	2,005	3,174	—	—	—
16	0,405	0,654	1,286	2,156	3,371	—	—	—
(18)	0,437	0,704	1,382	2,307	3,568	—	—	—
20	—	0,754	1,478	2,458	3,765	—	—	—
(22)	—	0,804	1,574	2,609	3,962	8,345	14,22	—
25	—	0,879	1,723	2,835	4,260	8,905	15,13	—
(28)	—	0,954	1,872	3,061	4,558	9,465	16,04	27,07
32	—	1,054	2,061	3,364	4,951	10,210	17,24	29,06
(36)	—	1,154	2,250	3,667	5,344	10,960	18,44	31,05
40	—	1,254	2,439	3,970	5,737	11,710	19,64	33,04
(45)	—	1,379	2,709	4,345	6,234	12,640	21,17	35,55
50	—	1,504	2,979	4,720	6,731	13,570	22,70	38,06
(55)	—	1,629	3,249	5,095	7,228	14,500	24,23	40,57
60	—	1,754	3,519	5,470	7,725	15,430	25,76	43,08
(70)	—	—	—	6,233	8,701	17,320	28,72	48,03
80	—	—	—	6,996	9,677	19,210	31,68	52,98

Примечание. Для определения массы винтов из латуни массы, указанные в таблице, следует умножить на коэффициент 1,08.

ПРИЛОЖЕНИЕ 2. (Исключено, Изм. № 1).