

27066-86



ГОСУДАРСТВЕННЫЙ СТАНДАРТ
СОЮЗА ССР

ФРЕЗЫ ТОРЦОВЫЕ НАСАДНЫЕ

ТИПЫ И ПРИСОЕДИНИТЕЛЬНЫЕ РАЗМЕРЫ

ГОСТ 27066-86
(СТ СЭВ 200-85)

Издание официальное

3

Цена 3 коп.

ГОСУДАРСТВЕННЫЙ КОМИТЕТ СССР ПО СТАНДАРТАМ



✓

ФРЕЗЫ ТОРЦОВЫЕ НАСАДНЫЕ
 Типы и присоединительные размеры
 Shell end mills.
 Types and connecting dimensions

ГОСТ
27066-86

[СТ СЭВ 200-85]

ОКП 39 1800

Дата введения 01.07.87

Несоблюдение стандарта преследуется по закону

1. Настоящий стандарт распространяется на насадные торцовые фрезы, центрируемые по отверстию и закрепляемые на фрезерных оправках или концах шпинделей фрезерных станков.

Стандарт полностью соответствует СТ СЭВ 200-85.

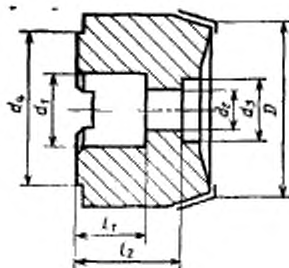
2. Устанавливаются следующие типы фрез:

А — фрезы, закрепляемые на оправках винтом с цилиндрической головкой с внутренним шестигранником;

В — фрезы, закрепляемые на оправках винтом;

С — фрезы, закрепляемые на концах шпинделей.

3. Присоединительные размеры фрез типа А должны соответствовать указанным на черт. 1 и в табл. 1.



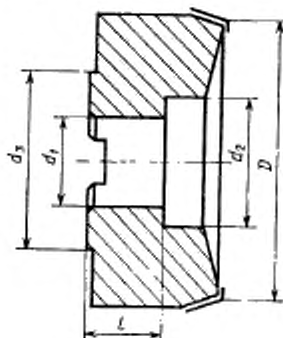
Черт. 1

мм

Таблица 1

D	d_1 H7	d_2	d_3	d_4 не менее	l_1	l_2 не более
50	22	11	18	41	20	33
63						
80	27	13,5	20	49	22	37
100	32	17,5	27	59	25	33

4. Присоединительные размеры фрез типа В должны соответствовать указанным на черт. 2 и в табл. 2.



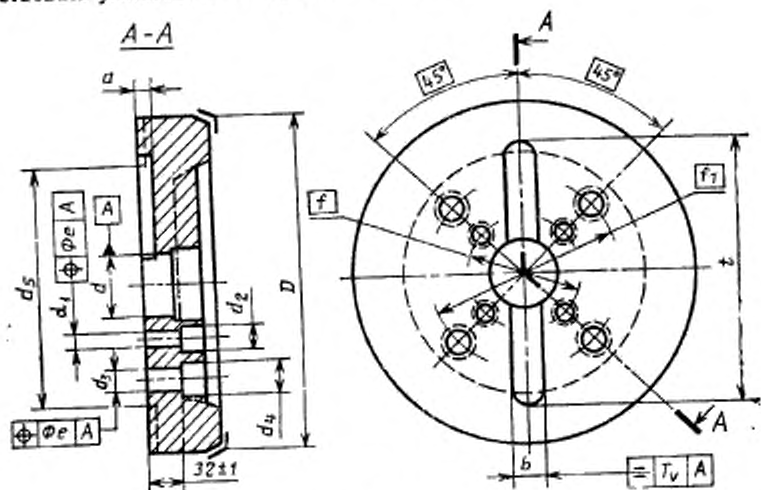
Черт. 2

мм

Таблица 2

D	d_1 H7	d_2 не менее	d_3 не менее	l не менее
40	16	23	33	18
50	22	30	41	20
63				
63	27	38	49	22
80				
80	32	45	59	25
100				
100	40	56	71	28
125				
160	50	67	91	31
160				
200				

5. Присоединительные размеры фрез типа С должны соответствовать указанным на черт. 3 и в табл. 3.



Черт. 3

Таблица 3

мм

D	d_{H7}	f	f_1	d_1	d_2	d_3	d_4	d_5 , не менее	t_1 , не менее	b H12	$\frac{a}{e}$ $\pm 0,5$	e	v	
160	40	66,7		14	20			90	105	16,4	9	0,3	0,12	
200		101,6		18	26			130	155					
250														
250	60		—			—	—			25,7	14	0,4	0,2	
315		120,6		22	34			155	180					
400														
500														
630														
315		101,6	177,8	18	26	22	34	225	245					
400														
500														
630		177,8	—	22	34	—	—							

6. Допускается изготовление фрез типа С с выточкой вместо опорных поверхностей под головки винтов, а также с буртиком по диаметру d_5 , как показано штриховой линией (черт. 3).

7. Размеры шпоночного паза фрез типов А и В — по ГОСТ 9472—83.

ПРИЛОЖЕНИЕ

**Сведения о соответствии ссылок на стандарты СЭВ ссылкам
на государственные стандарты**

Раздел, в котором приведена ссылка	Обозначение стандарта СЭВ	Обозначение государст- венного стандарта
П. 1	СТ СЭВ 200—85	ГОСТ 27066—86

ИНФОРМАЦИОННЫЕ ДАННЫЕ

1. РАЗРАБОТАН И ВНЕСЕН Министерством станкостроительной и инструментальной промышленности

ИСПОЛНИТЕЛИ

Г. А. Астафьева (руководитель темы), Г. С. Сулакова

2. УТВЕРЖДЕН И ВВЕДЕН В ДЕЙСТВИЕ Постановлением Государственного комитета СССР по стандартам от 29 октября 1986 г. № 3316

3. ВВЕДЕН ВПЕРВЫЕ

4. ССЫЛОЧНЫЕ НОРМАТИВНО-ТЕХНИЧЕСКИЕ ДОКУМЕНТЫ

Обозначение НТД, на который дана ссылка	Номер пункта, подпункта, перечисления, приложения
ГОСТ 9472—83	П. 7

Редактор *Р. С. Говердовская*
Технический редактор *М. И. Максимова*
Корректор *Б. А. Мурадов*

Сдано в наб. 25.11.86 Подп. в печ. 23.01.87 0,5 усл. п. л. 0,5 усл. кр.-отт. 0,24 уч.-изд. л.
Тир. 20 000 Цена 3 коп.

Орден «Знак Почета» Издательство стандартов, 123840, Москва, ГСП, Новопресненский пер., 3
Изд. «Московский печатник», Москва, Лялин пер., 6. Зак. 3/99