



ГОСУДАРСТВЕННЫЙ СТАНДАРТ
СОЮЗА ССР

ЕДИНАЯ СИСТЕМА ЗАЩИТЫ ОТ КОРРОЗИИ И СТАРЕНИЯ

ИНГИБИТОРЫ КИСЛОТНОЙ КОРРОЗИИ

МЕТОДЫ ИСПЫТАНИЙ ЗАЩИТНОЙ СПОСОБНОСТИ ПРИ
КИСЛОТНОМ ТРАВЛЕНИИ МЕТАЛЛОВ

ГОСТ 9.505—86
(СТ СЭВ 5296—85)

Издание официальное

Цена 5 коп.

ГОСУДАРСТВЕННЫЙ КОМИТЕТ СССР ПО СТАНДАРТАМ
Москва

Единая система защиты от коррозии и старения

ИНГИБИТОРЫ КИСЛОТНОЙ КОРРОЗИИ

Методы испытаний защитной способности при кислотном травлении металлов

Unified system of corrosion and ageing protection. Inhibitors of acid corrosion. Methods of testing the protective ability during acid pickling of metals

ГОСТ
9.505—86

[СТ СЭВ 5296—85]

ОКСТУ 0009

Постановлением Государственного комитета СССР по стандартам от 18 сентября 1986 г. № 2705 срок введения установлен

с 01.07.87

Несоблюдение стандарта преследуется по закону

Настоящий стандарт устанавливает методы сравнительных лабораторных, а также эксплуатационных испытаний для оценки защитной способности ингибиторов кислотной коррозии (далее ингибиторы), применяемых при травлении черных металлов в минеральных кислотах.

Стандарт содержит все требования стандарта СЭВ 5296—85.

В стандарт дополнительно включены требования к размерам образцов для методов лабораторных испытаний, к оценке защитной способности ингибиторов по изменению внешнего вида поверхности и механических свойств образцов, определению производительности травильных ванн (см. справочное приложение 1 о соответствии требований настоящего стандарта требованиям стандарта СЭВ).

Сравнение защитной способности ингибиторов проводят на образцах одного и того же металла и состояния поверхности в одинаковых условиях.

Испытания проводят по программе, требования к которой установлены ГОСТ 9.905--83.

Устанавливаются два метода лабораторных испытаний ингибиторов:

метод 1 — испытания на образцах без окалина или ржавчины. Метод применяют, если окалина на стали в состоянии поставки отсутствует или ее менее 0,15 г/м²;



метод 2 — испытания на образцах, покрытых окалиной. Метод применяют, если окалины более $0,15 \text{ г/м}^2$, ее удаление при травлении идет медленно.

Эксплуатационные испытания ингибиторов проводят после лабораторных испытаний, установивших степень защиты не менее 87,5%.

1. МЕТОДЫ ЛАБОРАТОРНЫХ ИСПЫТАНИЙ

1.1. Метод 1

Сущность метода заключается в выдерживании металлических образцов, лишенных окалины и (или) ржавчины, в растворе кислоты, содержащем ингибитор и без него, при определенной температуре в течение определенного времени с последующей оценкой защитной способности ингибитора.

1.1.1. Методы отбора образцов

1.1.1.1. Образцами для испытаний служат плоские металлические пластины из листовой низкоуглеродистой стали, например, 08кп по ГОСТ 1050—74, прямоугольной формы размером $(50 \times 50 \pm 5)$ мм с толщиной не более 2 мм; прутки катанки длиной — (100 ± 2) мм; полоски труб — длиной (50 ± 5) мм, шириной (30 ± 5) мм, а также другие виды образцов, имитирующих форму конкретных изделий.

1.1.1.2. Образцы для испытаний в виде плоских металлических пластин вырезают из листа на расстоянии не менее 200 мм от кромки. Образцы из катанки следует отрезать по шаблону один за другим от одного и того же витка. Не допускаются образцы с недостатками, заметными визуально (царапины, ржавчина и т. п.).

1.1.1.3. Образцы должны иметь отверстия для подвешивания на стеклянных крючках и маркировку рядом с отверстием для подвешивания. Маркировку проводят цифровыми клеймами с высотой цифр 3—4 мм.

1.1.2. Аппаратура, материалы и реактивы

Установка для испытаний, приведенная на чертеже, состоит из стеклянного сосуда (например, вместимостью 2000 см^3) с держателем для крепления образцов; стеклянной мешалки с двумя лопастями, приводимой во вращение электродвигателем. Отношение поверхности образца в см^2 и объема испытательного раствора в см^3 — $1:5-10$.

Весы лабораторные по ГОСТ 24104—80.

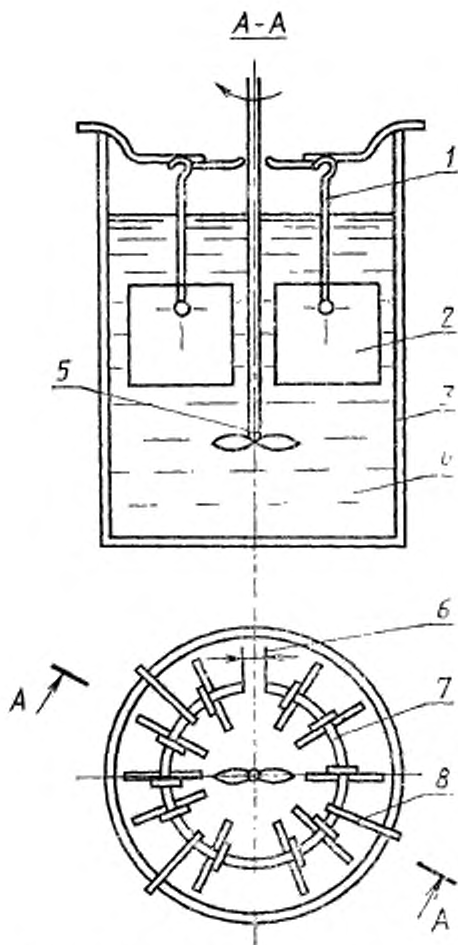
Термостат.

Эксикаторы по ГОСТ 25336—82.

Термометры ртутные стеклянные лабораторные и электроконтактные по ГОСТ 215—73, ГОСТ 9871—75.

Пинцет пластмассовый.

Штангенциркуль по ГОСТ 166—80.



1—стеклянный крючок; 2—образцы; 3—сосуд; 4—рабочий раствор; 5—стеклянная пропеделерная мешалка общей площадью 1200 мм^2 и диаметром лопастей 15 мм, приводимая во вращение электромотором со скоростью 200—300 оборотов/мин; 6—прорезы в кольце; 7—съемное кольцо; 8—опора кольца.

Раствор серной кислоты по ГОСТ 4204—77 или соляной кислоты по ГОСТ 3118—77 с массовой долей 20%. Допускается применять другие кислотные растворы в зависимости от назначения ингибитора.

Раствор натра едкого технического по ГОСТ 2263—79 с массовой долей 5—10%.

Ацетон по ГОСТ 2603—79.

Кальций хлористый по ГОСТ 4460—77 плавленный.

Лак БТ—783 по ГОСТ 1347—77.

Фильтровальная бумага по ГОСТ 12026—76.

Резинка карандашная.

1.1.3. Подготовка к испытаниям

1.1.3.1. В сосуд для травления наливают раствор кислоты из расчета 5—10 см³ на 1 см² поверхности образца.

1.1.3.2. Испытанию подлежит один или серия ингибиторов. Применяют две стандартные концентрации ингибитора: 2 г/дм³ (массовая доля 0,2%) и 0,5 г/дм³ (массовая доля 0,05%). Ингибитор взвешивают с погрешностью 0,0002 г. Допускается применять другие концентрации, если это отвечает назначению ингибитора.

1.1.3.3. Образцы тщательно промывают в растворителе (ацетоне) с помощью тампона или волосяной кисти с последующей промывкой в новой порции того же растворителя. Степень обезжиривания контролируют полным смачиванием водой поверхности образца (растекание капли воды) или по отсутствию на фильтровальной бумаге темного пятна от капли растворителя.

1.1.3.4. После обезжиривания образцы сушат в струе горячего воздуха (температура 40—50°C) и помещают на 5—6 ч в эксикатор с осушителем. Очищенные образцы берут фильтровальной бумагой или пластмассовым пинцетом.

1.1.3.5. При наличии на образцах окалин ее удаляют предварительным травлением в растворе серной кислоты, не содержащей ингибитор, при (80±2)°C. В сосуд без мешалки образцы погружают, обеспечивая контакт всей поверхности образцов с кислотой.

Для подготовки поверхности образцов допускается применять равноценные механические способы очистки.

Шероховатость поверхности должна соответствовать значению среднего арифметического отклонения микронеровностей от средней линии профиля (R_a) 2,4—5 мкм ГОСТ 2789—73.

1.1.3.6. Образцы, протравленные до полного удаления окалины, тщательно промывают в струе воды, погружают на 5—10 мин в раствор щелочи для нейтрализации остатков кислоты и вновь промывают проточной водой и сушат в соответствии с п. 1.1.3.4.

1.1.3.7. Торцы и кромки образцов изолируют кислотостойким лаком.

1.1.3.8. Подготовленные для испытаний образцы формируют в серии по 5 шт. в каждой:

1 серия — для определения скорости коррозии в отсутствие ингибитора;

2 серия — для определения скорости коррозии в присутствии первого ингибитора заданной концентрации;

3 серия — то же для второго ингибитора;

4 серия — то же для третьего ингибитора и т. д.

1.1.3.9. Каждый образец взвешивают с погрешностью 0,0001 г.

1.1.3.10. Образцы подвешивают на съемное кольцо так, чтобы они не касались стенок сосуда.

При надевании и вынимании кольца ось мешалки пропускают через прорезь в кольце.

1.1.4. Проведение испытаний

1.1.4.1. Сосуд с раствором соляной или серной кислоты нагревают в термостате до температуры 40 или 80°C соответственно для соляной и серной кислот. Ингибитор вводят в сосуд с раствором кислоты при температуре травления. В зависимости от растворимости ингибитора допускается вводить его в травильный раствор при комнатной температуре. После достижения соответствующей температуры загружают образцы. При этом колебания температуры во время испытаний не должны превышать $\pm 2^\circ\text{C}$. Одновременно подключают мешалку.

1.1.4.2. Время начала испытаний отсчитывают с момента погружения образцов в раствор.

1.1.4.3. Испытания образцов в растворе соляной кислоты проводят в течение (60 ± 1) мин, в растворе серной кислоты (40 ± 1) мин.

1.1.4.4. После испытаний все образцы серии одновременно извлекают из кислотного раствора и промывают проточной водой.

Шлам с поверхности образцов снимают (например, мягкой карандашной резинкой).

1.1.4.5. Образцы обрабатывают по п. 1.1.3.6 и взвешивают каждый образец.

1.1.5. Обработка результатов испытаний

1.1.5.1. Удельную потерю массы каждого образца (M), г/м², вычисляют по формуле

$$M = \frac{m_1 - m_2}{S},$$

где m_1 — масса образца до травления, г; m_2 — масса образца после травления, г; S — площадь протравленной поверхности образца, м².

Значения усредняют для серии образцов, получая среднюю удельную потерю массы образцов (\bar{M}).

1.1.5.2. Скорость коррозии (v), $\text{г/м}^2 \cdot \text{ч}$, для каждой серии образцов вычисляют по формуле

$$v = \frac{\bar{M}}{\tau},$$

где \bar{M} — усредненная удельная потеря массы для каждой серии образцов, г/м^2 ; τ — продолжительность травления серии образцов, ч.

1.1.5.3. Степень защиты ингибиторов (Z) в процентах вычисляют по формуле

$$Z = \frac{v_0 - v_i}{v_0} \cdot 100\%,$$

где v_0 — скорость коррозии серии образцов при травлении без ингибитора, $\text{г/м}^2 \cdot \text{ч}$; v_i — скорость коррозии серии образцов при травлении с ингибитором, $\text{г/м}^2 \cdot \text{ч}$.

При этом, если $Z = 100\%$ — отсутствие коррозии ($v_i = 0$); $Z = 0$ — отсутствие защиты ($v_i = v_0$); $Z < 0$ — стимулирование коррозии ($v_i > v_0$); $Z > 0$ — замедление коррозии ($v_i < v_0$).

1.1.5.4. При обработке результатов испытаний рекомендуется определять значения интервальных оценок величины Z методом математической статистики по ГОСТ 9.502—82.

1.1.5.5. Защитную способность ингибитора оценивают по шкале, приведенной в обязательном приложении 2.

1.1.5.6. Результаты испытаний заносят в протокол, который должен содержать:

- марку ингибитора;
- марку стали;
- организацию, разработавшую ингибитор;
- метод испытаний;
- вид проката, форму и количество образцов для испытаний;
- концентрацию ингибитора;
- состав и температуру травильного раствора;
- продолжительность травления;
- таблицу результатов испытаний каждого ингибитора по форме 01 рекомендуемого приложения 3;
- заключение о целесообразности (нецелесообразности) проведения эксплуатационных испытаний.

1.2. Метод 2

Сущность метода заключается в выдерживании образцов, первоначально покрытых окалиной, в растворе кислоты, содержащем ингибитор и без него, при определенной температуре в течение определенного времени с последующим определением средней удельной массы окалины и оценкой защитной способности ингибитора.

1.2.1. Образцы — по п. 1.1.1, покрытые окалиной. При этом применяют только крайние витки мотков катанки.

Окалина на образцах может быть технологическая (на металле в состоянии поставки) и искусственная, полученная в лабораторных условиях.

Искусственную окалину получают на образцах, подготовленных по пп. 1.1.3.5, 1.1.3.6, путем нагревания в лабораторной электропечи (например, шахтная лабораторная печь с диаметром рабочего пространства 100 мм и его высотой 160 мм, снабженная автоматическим терморегулятором до 1250°C с погрешностью 10°C или другие печи, близкие по типу и размерам).

Образцы помещают в кассету, выполненную из жаростойких материалов (керамика, хромоникелевые сплавы и т. п.), имеющую гнезда, фиксирующие образцы на некотором расстоянии друг от друга.

Кассету вводят в печь, нагретую до температуры 700°C, и выдерживают в ней заданное время до получения обычной вюстит-магнетитной окалины (например, для углеродистой стали в течение 20—30 мин).

Для получения необходимого слоя окалины допускается изменять температуру и длительность нагрева образцов стали.

1.2.2. Аппаратура, материалы, реактивы и растворы — по п. 1.1.2 и электролитическая ванна, применяемая при определении удельной массы окалины на образцах.

1.2.3. Подготовка к испытаниям — по п. 1.1.3. При этом образцы формируют в серии по 10 шт. в каждой. Минимальное количество образцов одной серии — 30 шт.

I серия — для определения средней удельной массы окалины;

II серия — для определения скорости коррозии в отсутствие ингибитора;

III серия — для определения скорости коррозии в присутствии первого ингибитора заданной концентрации (v_1 , г/м²·ч);

IV — то же для второго ингибитора (v_2 , г/м²·ч);

V — то же для третьего ингибитора (v_3 , г/м²·ч) и т. д.

Каждый образец взвешивают с погрешностью 0,001 г и подвешивают на съемное кольцо в соответствии с требованиями п. 1.1.3.10.

1.2.4. Проведение испытаний

1.2.4.1. Удаление окалины с образцов I серии проводят в электролитической ванне путем катодного травления в растворе серной кислоты с массовой долей 10% и с добавкой 0,5—1 г/дм³ (массовая доля 0,05—0,1%) катионно-активного ингибитора (например, типа И-2-В, ХОСП-10, ПКУ) при плотности тока 5 А/дм² и комнатной температуре.

Образцы подвергают травлению одновременно, зажав их в общей оправке, к которой подводится ток.

Анодом служат листовые свинцовые пластины, расположенные по обе стороны оправки.

Травление ведут до полного удаления окислы. Контроль удаления окислы — визуальный.

Для повышения точности измерений испытания проводят на двух и более сериях образцов.

Допускается применять другие способы удаления окислы без потери металла.

Допускается применять контрольные испытания с определенным растворимости самого металла.

После удаления окислы образцы обрабатывают в соответствии с п. 1.1.3.6 и взвешивают. Замеряют площадь протравленной части, определяют удельную убыль массы каждого образца и усредняют для данной серии.

1.2.4.2. Испытания образцов второй и последующих серий проводят в соответствии с п. 1.1.4. Отмечают время полного удаления окислы с образцов серии и берут среднее арифметическое значение.

1.2.4.3. После испытаний образцы обрабатывают в соответствии с п. 1.1.3.6 и взвешивают.

1.2.5. *Обработка результатов испытаний*

1.2.5.1. Удельную потерю массы каждого образца (M), г/м², и среднюю удельную потерю массы образцов (\bar{M}), г/м² определяют в соответствии с п. 1.1.5.1. При этом из значения \bar{M} вычитают значение средней удельной массы окислы [ОК], определенное катодным травлением.

В случае катодного травления, при котором сопутствующее растворение металла пренебрежимо мало, удельная потеря массы (M_k), г/м², каждого образца практически равняется удельной массе окислы [ОК] на этом образце $M_k = [\text{ОК}]$.

1.2.5.2. Массу окислы на единицу площади поверхности образца [ОК], г/м², вычисляют по формуле

$$[\text{ОК}] = \frac{m_1 - m_2}{S},$$

где m_1 — масса образца до катодного травления, г; m_2 — масса образца после катодного травления, г; S — площадь поверхности образца, м².

1.2.5.3. Обработка результатов — по п. 1.1.5 с учетом требований п. 1.2.5.1.

2. МЕТОД ЭКСПЛУАТАЦИОННЫХ ИСПЫТАНИЙ

Сущность метода заключается в выдерживании металлических образцов в растворе кислоты, содержащем ингибитор и без него, в промышленных травильных ваннах при определенной темпера-

туре в течение определенного времени с последующей оценкой защитной способности ингибитора по расходу кислоты, потери массы металла, изменениям внешнего вида поверхности и механических свойств протравленных образцов, изменению производительности травильных ванн.

2.1. Методы отбора образцов

Образцами для испытаний служат различные виды проката (катанка, трубы, листы и т. п.) из черных металлов углеродистых, легированных и других марок стали, изготовленные одним поставщиком из одной и той же марки стали одной плавки.

2.2. Аппаратура и реактивы

Промышленные травильные ванны.

Реактивы и растворы — по п. 1.1.2; допускается применять растворы в соответствии с технологией предприятия.

2.3. Подготовка к испытанию

В травильную ванну наливают раствор кислоты и нагревают до рабочей температуры, поддерживая ее постоянной с погрешностью 3°C ; измеряют уровень раствора; определяют объем раствора.

Определяют массу образцов, поступивших для травления.

По достижению заданной температуры испытаний в раствор вводят ингибитор из расчета его концентрации по п. 1.1.3.2 и заданного объема кислоты, затем погружают образцы.

2.4. Проведение испытаний

Время начала испытаний отсчитывают с момента погружения образцов в травильный раствор.

Продолжительность травления в зависимости от вида проката и количества окалина, а также рабочая температура раствора должны соответствовать установленным в технологии предприятия.

После окончания испытания аналитическими методами определяют концентрацию кислоты и (или) солей железа в травильном растворе.

2.5. Обработка результатов испытания

2.5.1. Объем травильного раствора до и после испытания (V_1 и V_2 соответственно), м^3 , вычисляют по формулам

$$V_1 = l \cdot b \cdot h_1;$$

$$V_2 = l \cdot b \cdot h_2,$$

где l — длина внутренней части травильной ванны, м; b — ширина внутренней части травильной ванны, м; h_1 , h_2 — уровень травильного раствора соответственно до и после испытания, м.

2.5.2. Удельный расход кислоты (A) в килограммах в пересчете на тонну образцов определяют по изменению ее концентрации в травильном растворе или по накоплению в травильном растворе солей железа.

2.5.2.1. Удельный расход кислоты по изменению ее концентрации в травильном растворе вычисляют по формуле

$$A = \frac{C_1 V_1 - C_2 V_2}{m_5},$$

где C_1, C_2 — концентрация кислоты в травильном растворе соответственно до и после испытания, кг/м³; m_5 — масса образцов, взятых для травления, т.

2.5.2.2. Удельный расход кислоты по накоплению в травильном растворе солей железа вычисляют по формуле

$$A = \frac{C_3 V_1 - C_4 V_2}{m_5} \cdot K_1,$$

где C_3, C_4 — концентрация солей железа в травильном растворе соответственно до и после испытания, кг/м³; K_1 — теоретический коэффициент пересчета, равный отношению молекулярной массы кислоты к молекулярной массе солей железа.

2.5.3. Удельные потери металла (B) в килограммах в пересчете на тонну образцов определяют по изменению массы образцов или по удельным потерям кислоты или по накоплению в травильном растворе солей железа.

2.5.3.1. Удельные потери металла по изменению массы образцов вычисляют по формуле

$$B = \frac{m_5 - m_6}{m_5} \cdot 1000,$$

где m_6 — масса образцов после испытания, т.

2.5.3.2. Удельные потери металла по удельным потерям кислоты вычисляют по формуле

$$B = A \cdot K_2,$$

где K_2 — теоретический коэффициент пересчета, равный отношению молекулярной массы железа к молекулярной массе кислоты.

2.5.3.3. Удельные потери металла по накоплению в травильном растворе солей железа вычисляют по формуле

$$B = \frac{C_4 V_2 - C_3 V_1}{m_5} \cdot K_3,$$

где K_3 — теоретический коэффициент пересчета, равный отношению молекулярной массы железа к молекулярной массе солей железа.

2.5.4. Допускается вычисление потери металла и расхода кислоты проводить в расчете на квадратный метр поверхности образцов.

2.5.5. Производительность травильной ванны (Q), т/ч, вычисляют по формуле

$$Q = \frac{\Sigma m_0}{\Sigma \tau},$$

где Σm_0 — общая масса образцов, протравленных за весь период испытания, т; $\Sigma \tau$ — общая продолжительность травления за весь период испытания, ч.

2.5.6. Оценку изменений внешнего вида поверхности образца проводят сравнением с поверхностью образца, протравленного в соответствии с технологией предприятия, визуальным осмотром на наличие остатков окалина, раковин, язв, пузырей, шлама, цветов побежалости и т. п.

2.5.7. Оценку изменений механических свойств образцов проводят сравнением этих свойств до и после эксплуатационных испытаний.

Вид испытаний механических свойств выбирают в зависимости от вида и материала образца, технологии его изготовления. Испытания проводят в соответствии с требованиями государственных стандартов на данный вид механических свойств (например, испытание на растяжение — по ГОСТ 10446—80, изгиб — по ГОСТ 14019—80).

2.5.8. Результаты испытаний заносят в протокол, который должен содержать:

организацию, разработавшую ингибитор;

начальную и конечную концентрации кислоты и солей железа; температуру и продолжительность травления;

описание визуальных наблюдений за процессом травления и внешнего вида поверхности образцов после травления;

таблицу результатов испытаний по расходу кислоты и потери массы металла, а также производительности травильных ванн по форме 02 рекомендуемого приложения 3;

таблицу результатов испытаний механических свойств (пример таблицы для проволоки — см. форму 03 рекомендуемого приложения 3);

заключение о целесообразности применения ингибитора в эксплуатационных условиях на основе сопоставления всех результатов эксплуатационных и лабораторных испытаний.

СООТВЕТСТВИЕ ТРЕБОВАНИЙ ГОСТ 9.505—86 СТ СЭВ 5296—85

ГОСТ 9.505—86		СТ СЭВ 5296—85	
Пункт	Содержание требований	Пункт	Содержание требований
1.1.1.1	Приведены размеры для образцов прямоугольной формы, прутков катанки, полосок труб	1.3.1	Приведены размеры только для образцов прямоугольной формы
1.1.5.6	Приведена в виде рекомендуемого приложения форма записи результатов лабораторных испытаний	1.9	Сведения приведены в общем виде
Разд. 2	Установлена оценка защитной способности ингибиторов по расходу кислоты, потере массы металла, внешнему виду поверхности образца, изменению механических свойств протравленного образца, изменению производительности травильных ванн	Разд. 2	Установлена оценка защитной способности ингибиторов по расходу кислоты, потере массы металла
2.5.8	Приведена в виде рекомендуемого приложения форма записи результатов механических испытаний на примере проволоки	2.8	—

ПРИЛОЖЕНИЕ 2

Обязательное

ШКАЛА ЗАЩИТНОЙ СПОСОБНОСТИ ИНГИБИТОРОВ

Степень защиты ингибитором, Z, %	Оценка защитной способности ингибитора	
	баллы	словесная
Св. 99,5	5	Отличная
От 97,5 до 99,5	4	Хорошая
> 87,5 > 97,5	3	Удовлетворительная
> 37,5 > 87,5	2	Посредственная
> 37,5	1	Плохая

ПРИЛОЖЕНИЕ 3

Рекомендуемое

Форма 01

Номер образца	Масса образца травления m_1 , г	Масса образца после травления m_2 , г	Потери массы образца $m_1 - m_2$, г	Удельная потеря массы образца M , г	Степень защиты Z, %
1	2	3	4	5	6
Без ингибитора					
1					
2					
3					
и т. д.					
С ингибитором					
1					
2					
3					
и т. д.					

Форма 02

Дата проведения испытаний	Наименование ингибитора	Концентрация ингибитора, г/м ³	Вид пробы по ОКП	Марка стали по ОКП	Масса прообразцов, г	Масса коррозионной кислоты, кг	Удельный расход кислоты, кг/т	Удельные потери металла, кг/т	Процентная потеря металла, т/т
1	2	3	4	5	6	7	8	9	10

Форма 03

Дата проведения испытаний	Наименование ингибитора	Марка стали по ОКП	Диаметр образцов, мм	Предельная нагрузка, кг/мм ²	Относительное удлинение, %	Относительное сужение, %
1	2	3	4	5	6	7

Редактор *Р. С. Федорова*
Технический редактор *О. Н. Никитина*
Корректор *В. Ф. Малыгина*

Сдано в наб. 22.10.86 Подл. к печ. 04.01.87 1,0 усл. п. л. 1,0 усл. кр.-отт. 0,85 уч.-изд. л.
Тир. 15 000 Цена 5 коп.

Ордена «Знак Почета» Издательство стандартов, 123840, Москва, ГСП, Новопресненский пер., 3
Тип. «Московский печатник», Москва, Ляля пер., 6. Зак. 2912