

**ОДЕЖДА ФОРМЕННАЯ.
БРЮКИ ШЕРСТЯНЫЕ
И ХЛОПЧАТОБУМАЖНЫЕ В САПОГИ**

ТЕХНИЧЕСКИЕ УСЛОВИЯ

Издание официальное

М Е Ж Г О С У Д А Р С Т В Е Н Н Ы Й С Т А Н Д А Р Т**ОДЕЖДА ФОРМЕННАЯ.
БРЮКИ ШЕРСТЯНЫЕ И ХЛОПЧАТОБУМАЖНЫЕ
В САПОГИ****ГОСТ
19217—85****Технические условия**Uniform. Woollen and cotton trousers into boots.
Specifications

ОКП 85 8255 00

Дата введения 01.01.87

Настоящий стандарт распространяется на брюки в сапоги, изготавливаемые из шерстяных и хлопчатобумажных тканей, предназначенные для военнослужащих и военизированной охраны.

1. ТИПЫ И ОСНОВНЫЕ РАЗМЕРЫ

1.1. Брюки должны изготавливаться пяти типов:

А — из шерстяной ткани для офицеров СА и МВД (черт. 1);

Б — из шерстяной ткани для ППО и ВОХР (черт. 1);

В — из шерстяной ткани для солдат СА и МВД (черт. 2);

Г — из хлопчатобумажной ткани для офицеров СА, МВД, ППО и ВОХР (черт. 3);

Д — из хлопчатобумажной ткани для солдат СА и МВД (черт. 4).

1.1.1. Брюки типа А с притачным поясом, боковыми карманами в рамку на передних половинках или в боковых швах, карманом с клапаном на правой задней половинке, часовым карманом в шве притачивания левой половины пояса и с потайным карманом на подкладке часового кармана. В боковые швы втачан цветной кант соответственно роду войск (служб).

Брюки застегивают на крючок, петлю и 4—5 пуговиц, одна из которых на поясе.

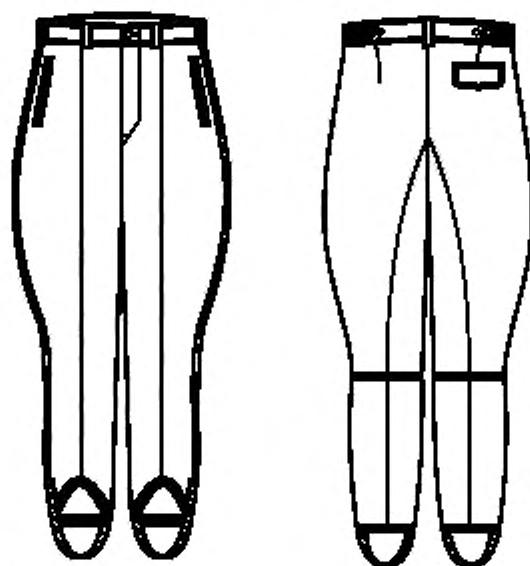
Передние половинки брюк со складками вверх, задние — с выточками вверх и с подрезами на линии колена.

На поясе расположены два хлястика, застегивающиеся на пуговицы, и пять втачных шлевок: у складок передних половинок со стороны банта, у боковых швов со стороны задних половинок и над средним швом.

Низки брюк окантованы полоской ткани или тесьмой с шириной окантовки 0,5—0,8 см.

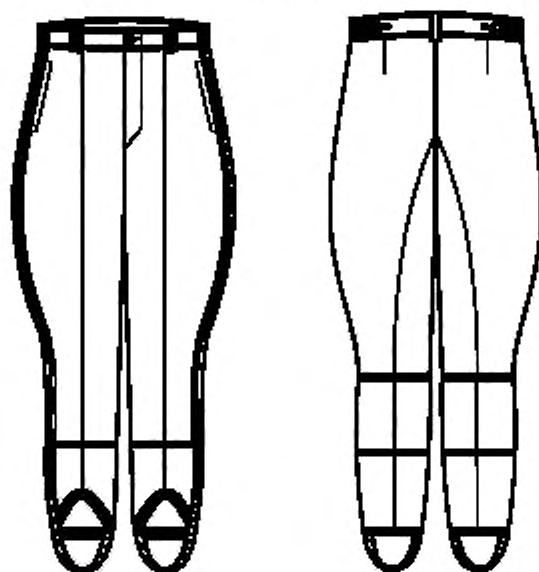
В нижней части шаговых швов настроены штрипки с двумя петлями, свободные концы штрипок пристегивают на пуговицы, пришитые к боковым швам.

Типы А и Б



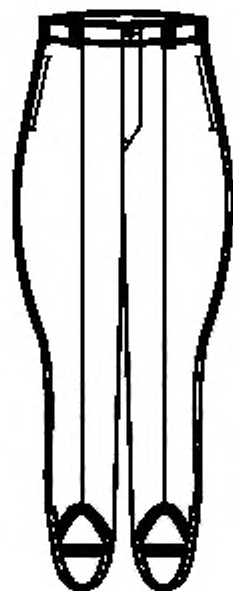
Черт. 1

Тип В

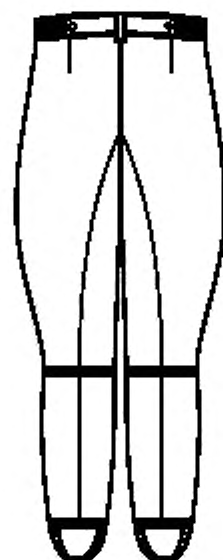
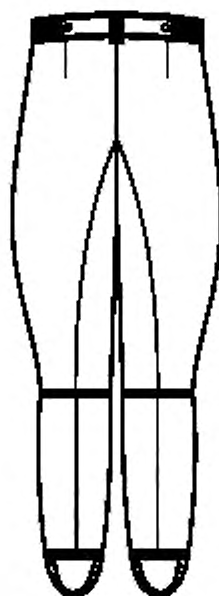
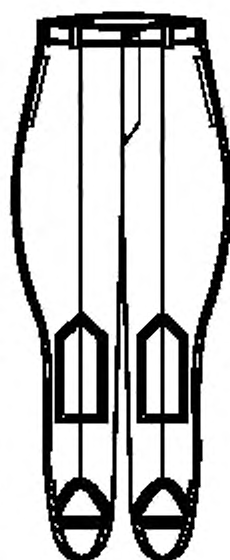


Черт. 2

Тип Г



Тип Д



Черт. 3

Черт. 4

1.1.2. Брюки типа Б в отличие от брюк типа А без канта в боковых швах, часовой карман без потайного кармана.

1.1.3. Брюки типа В в отличие от брюк типа А с карманами в боковых швах, без заднего и часовой карманов и без канта в боковых швах, с манжетами из хлопчатобумажной ткани, шлевки настрочные.

1.1.4. Брюки типа Г в отличие от брюк типа А с карманами в боковых швах, без заднего кармана и без канта в боковых швах, шлевки настрочные.

1.1.5. Брюки типа Д в отличие от брюк типа Г с усилительными накладками на передних половинках.

1.1.6. Брюки типа А для МВД СССР без крючка, петли на поясе.

1.2. Код ОКП на брюки должен соответствовать указанному в табл. 1.

| Наименование брюк | Код ОКП |
|---|-----------------|
| Брюки офицерские темно-серого цвета, из шерстяной ткани, повседневные, в сапоги, с красным кантом, арт. ткани 15158 | 85 8255 3919 00 |
| Брюки солдатские из шерстяной ткани, повседневные, в сапоги, защитного цвета, арт. ткани 2243 «С» | 85 8251 4361 10 |
| Брюки офицерские защитного цвета, из хлопчатобумажной ткани, повседневные, в сапоги, без канта, арт. ткани 3303 | 85 8255 6188 10 |
| Брюки офицерские защитного цвета, из хлопчатобумажной ткани, повседневные, в сапоги, без канта, арт. ткани 3224 | 85 8255 6184 03 |
| Брюки офицерские защитного цвета, из хлопчатобумажной ткани, повседневные, в сапоги, без канта, арт. ткани 3155 | 85 8255 6186 01 |
| Брюки солдатские из хлопчатобумажной ткани, повседневные, в сапоги, защитного цвета, арт. ткани 3303 | 85 8251 1365 07 |
| Брюки солдатские из хлопчатобумажной ткани, повседневные, в сапоги, защитного цвета, арт. ткани 3224 | 85 8251 1363 09 |
| Брюки солдатские из хлопчатобумажной ткани, повседневные, в сапоги, защитного цвета, арт. ткани 3155 | 85 8251 1369 03 |
| Брюки солдатские из хлопчатобумажной ткани, повседневные, в сапоги, темно-серого цвета, арт. ткани 3303 | 85 8251 1325 04 |
| Брюки солдатские из хлопчатобумажной ткани, повседневные, в сапоги, темно-серого цвета, арт. ткани 3224 | 85 8251 1323 06 |
| Брюки из шерстяной ткани, для ВОХР и ППО, повседневные, в сапоги, темно-синего цвета, арт. ткани 2203 «С» | 85 8259 4335 05 |
| Брюки из шерстяной ткани, для ВОХР и ППО, повседневные, в сапоги, темно-синего цвета, арт. ткани 2205 «С» | 85 8259 4333 07 |
| Брюки из шерстяной ткани, для ВОХР и ППО, повседневные, в сапоги, темно-синего цвета, арт. ткани 2253 «С» | 85 8259 4336 04 |
| Брюки из шерстяной ткани, для ВОХР и ППО, повседневные, в сапоги, темно-синего цвета, арт. ткани 2243 «С» | 85 8259 4334 06 |
| Брюки из шерстяной ткани, для ВОХР и ППО, повседневные, в сапоги, темно-синего цвета, арт. ткани 43843 | 85 8259 4339 01 |
| Брюки из хлопчатобумажной ткани, для ВОХР и ППО, повседневные, в сапоги, темно-синего цвета, арт. ткани 3446 | 85 8259 1331 10 |
| Брюки из хлопчатобумажной ткани, для ВОХР, повседневные, в сапоги, темно-синего цвета, арт. ткани 3489 | 85 8259 1443 05 |
| Брюки из хлопчатобумажной ткани, для ВОХР, повседневные, в сапоги, темно-синего цвета, арт. ткани 3194 | 85 8259 1437 01 |

1.1.1—1.1.6, 1.2. (Измененная редакция, Изм. № 1).

1.3. Брюки по размерам должны изготавливаться на типовые фигуры первой, второй и третьей полнотных групп военнослужащих, предусмотренные ГОСТ 23167 и табл. 2—4 настоящего стандарта.

Таблица 2

| Рост типовой фигуры, см | Интервал роста, см | Условное обозначение роста |
|-------------------------|--------------------|----------------------------|
| 158 | От 155 до 161 | 1 |
| 164 | Св. 161 * 167 | 2 |
| 170 | * 167 * 173 | 3 |
| 176 | * 173 * 179 | 4 |
| 182 | * 179 * 185 | 5 |
| 188 | * 185 * 191 | 6 |

Таблица 3

| Обхват груди типовой фигуры, см | Интервал обхвата груди, см | Условное обозначение размера |
|---------------------------------|----------------------------|------------------------------|
| 88 | От 86 до 90 | 44 |
| 92 | Св. 90 * 94 | 46 |
| 96 | * 94 * 98 | 48 |
| 100 | * 98 * 102 | 50 |
| 104 | * 102 * 106 | 52 |
| 108 | * 106 * 110 | 54 |
| 112 | * 110 * 114 | 56 |
| 116 | * 114 * 118 | 58 |
| 120 | * 118 * 122 | 60 |
| 124 | * 122 * 126 | 62 |
| 128 | * 126 * 130 | 64 |

Таблица 4

| Номер полной группы | Обхват груди, см | | | | | | | | | | |
|---------------------------|------------------|----|----|-----|-----|-----|-----|-----|-----|-----|-----|
| | 88 | 92 | 96 | 100 | 104 | 108 | 112 | 116 | 120 | 124 | 128 |
| | Обхват талии, см | | | | | | | | | | |
| 1 | 64 | 68 | 72 | 76 | 80 | 84 | 88 | 92 | 96 | 100 | 104 |
| 2 | 70 | 74 | 78 | 82 | 86 | 90 | 94 | 98 | 102 | 106 | 110 |
| 3 | 76 | 80 | 84 | 88 | 92 | 96 | 100 | 104 | 108 | 112 | 116 |

По согласованию с заказчиком допускается изготавливать брюки больших размеров.

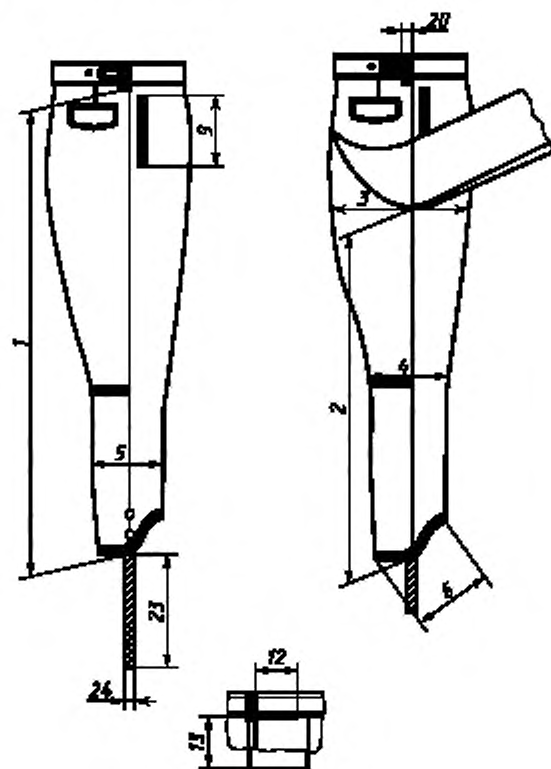
1.4. Измерения готовых брюк должны соответствовать указанным в табл. 5 и на черт. 5, 6.

Таблица 5

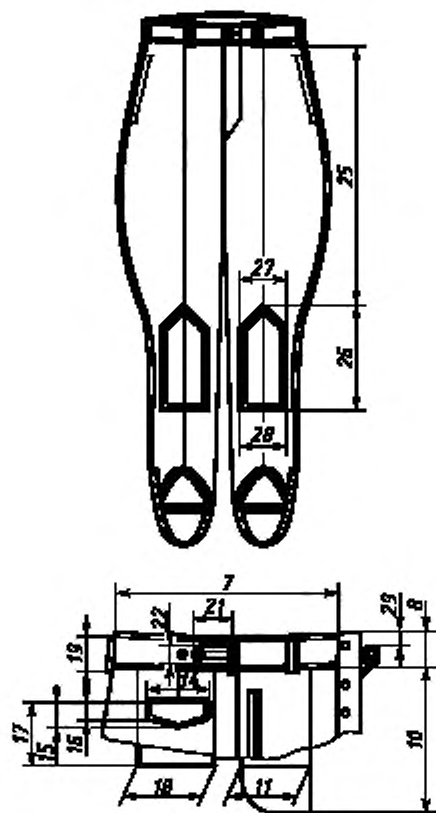
| Номер измерения на чертеже | Наименование места измерения | Полная группа | Рост | Обхват груди | | | | | | | | | | | Допускаемое отклонение | |
|---|---|--------------------------------------|------|--------------|-------|-------|-------|-------|-------|-------|-------|-------|-------|-------|---------------------------|------|
| | | | | см | | | | | | | | | | | | |
| | | | | 88 | 92 | 96 | 100 | 104 | 108 | 112 | 116 | 120 | 124 | 128 | | |
| 1 | Длина по боковому шву шерстяных брюк | 1—3 | 158 | 84,5 | 84,5 | 84,5 | 84,5 | 84,5 | 84,5 | 84,5 | 84,5 | 84,5 | 84,5 | 84,5 | ±1,0 | |
| | | | 164 | 89,0 | 89,0 | 89,0 | 89,0 | 89,0 | 89,0 | 89,0 | 89,0 | 89,0 | 89,0 | 89,0 | | |
| | | | 170 | 93,5 | 93,5 | 93,5 | 93,5 | 93,5 | 93,5 | 93,5 | 93,5 | 93,5 | 93,5 | 93,5 | | |
| | | | 176 | 98,0 | 98,0 | 98,0 | 98,0 | 98,0 | 98,0 | 98,0 | 98,0 | 98,0 | 98,0 | 98,0 | | |
| | | | 182 | 102,5 | 102,5 | 102,5 | 102,5 | 102,5 | 102,5 | 102,5 | 102,5 | 102,5 | 102,5 | 102,5 | | |
| | | | 188 | 107,0 | 107,0 | 107,0 | 107,0 | 107,0 | 107,0 | 107,0 | 107,0 | 107,0 | 107,0 | 107,0 | | |
| | Длина по боковому шву хлопчатобумажных брюк | 1—3 | 158 | 86,5 | 86,5 | 86,5 | 86,5 | 86,5 | 86,5 | 86,5 | 86,5 | 86,5 | 86,5 | 86,5 | ±1,0 | |
| | | | 164 | 91,0 | 91,0 | 91,0 | 91,0 | 91,0 | 91,0 | 91,0 | 91,0 | 91,0 | 91,0 | 91,0 | | |
| | | | 170 | 95,5 | 95,5 | 95,5 | 95,5 | 95,5 | 95,5 | 95,5 | 95,5 | 95,5 | 95,5 | 95,5 | | |
| | | | 176 | 100,0 | 100,0 | 100,0 | 100,0 | 100,0 | 100,0 | 100,0 | 100,0 | 100,0 | 100,0 | 100,0 | | |
| | | | 182 | 104,5 | 104,5 | 104,5 | 104,5 | 104,5 | 104,5 | 104,5 | 104,5 | 104,5 | 104,5 | 104,5 | | |
| | | | 188 | 109,0 | 109,0 | 109,0 | 109,0 | 109,0 | 109,0 | 109,0 | 109,0 | 109,0 | 109,0 | 109,0 | | |
| | 2 | Длина по шаговому шву шерстяных брюк | 1—3 | 158 | 65,9 | 65,4 | 64,9 | 64,4 | 63,9 | 63,4 | 62,9 | 62,4 | 61,9 | 61,4 | 60,9 | ±1,0 |
| | | | | 164 | 69,4 | 68,9 | 68,4 | 67,9 | 67,4 | 66,9 | 66,4 | 65,9 | 65,4 | 64,9 | 64,4 | |
| | | | | 170 | 72,9 | 72,4 | 71,9 | 71,4 | 70,9 | 70,4 | 69,9 | 69,4 | 68,9 | 68,4 | 67,9 | |
| | | | | 176 | 76,4 | 75,9 | 75,4 | 74,9 | 74,4 | 73,9 | 73,4 | 72,9 | 72,4 | 71,9 | 71,4 | |
| | | | | 182 | 79,9 | 79,4 | 78,9 | 78,4 | 77,9 | 77,4 | 76,9 | 76,4 | 75,9 | 75,4 | 74,9 | |
| | | | | 188 | 83,4 | 82,9 | 82,4 | 81,9 | 81,4 | 80,9 | 80,4 | 79,9 | 79,4 | 78,9 | 78,4 | |
| Длина по шаговому шву хлопчатобумажных брюк | | 1—3 | 158 | 67,4 | 66,9 | 66,4 | 65,9 | 65,4 | 64,9 | 64,4 | 63,9 | 63,4 | 62,9 | 62,4 | ±1,0 | |
| | | | 164 | 70,9 | 70,4 | 69,9 | 69,4 | 68,9 | 68,4 | 67,9 | 67,4 | 66,9 | 66,4 | 65,9 | | |
| | | | 170 | 74,4 | 73,9 | 73,4 | 72,9 | 72,4 | 71,9 | 71,4 | 70,9 | 70,4 | 69,9 | 69,4 | | |
| | | | 176 | 77,9 | 77,4 | 76,9 | 76,4 | 75,9 | 75,4 | 74,9 | 74,4 | 73,9 | 73,4 | 72,9 | | |
| | | | 182 | 81,4 | 80,9 | 80,4 | 79,9 | 79,4 | 78,9 | 78,4 | 77,9 | 77,4 | 76,9 | 76,4 | | |
| | | | 188 | 84,9 | 84,4 | 83,9 | 83,4 | 82,9 | 82,4 | 81,9 | 81,4 | 80,9 | 80,4 | 79,9 | | |
| 3 | | Ширина на уровне среднего шва | 1 | 158 | 31,2 | 32,5 | 33,8 | 35,1 | 36,4 | 37,7 | 39,0 | 40,3 | 41,6 | 42,9 | 44,2 | ±1,0 |
| | | | | 164 | 31,6 | 32,9 | 34,2 | 35,5 | 36,8 | 38,1 | 39,4 | 40,7 | 42,0 | 43,3 | 44,6 | |
| | | | | 170 | 32,0 | 33,3 | 34,6 | 35,9 | 37,2 | 38,5 | 39,8 | 41,1 | 42,4 | 43,7 | 45,0 | |
| | | | | 176 | 32,4 | 33,7 | 35,0 | 36,3 | 37,6 | 38,9 | 40,2 | 41,5 | 42,8 | 44,1 | 45,4 | |
| | | | | 182 | 32,8 | 34,1 | 35,4 | 36,7 | 38,0 | 39,3 | 40,6 | 41,9 | 43,2 | 44,5 | 45,8 | |
| | | | | 188 | 33,2 | 34,5 | 35,8 | 37,1 | 38,4 | 39,7 | 41,0 | 42,3 | 43,6 | 44,9 | 46,2 | |
| | 2 | | 158 | 32,9 | 34,2 | 35,5 | 36,8 | 38,1 | 39,4 | 40,7 | 42,0 | 43,3 | 44,6 | 45,9 | ±1,0 | |
| | | | 164 | 33,3 | 34,6 | 35,9 | 37,2 | 38,5 | 39,8 | 41,1 | 42,4 | 43,7 | 45,0 | 46,3 | | |
| | | | 170 | 33,7 | 35,0 | 36,3 | 37,6 | 38,9 | 40,2 | 41,5 | 42,8 | 44,1 | 45,4 | 46,7 | | |
| | | | 176 | 34,1 | 35,4 | 36,7 | 38,0 | 39,3 | 40,6 | 41,9 | 43,2 | 44,5 | 45,8 | 47,1 | | |
| | | | 182 | 34,5 | 35,8 | 37,1 | 38,4 | 39,7 | 41,0 | 42,3 | 43,6 | 44,9 | 46,2 | 47,5 | | |
| | | | 188 | 34,9 | 36,2 | 37,5 | 38,8 | 40,1 | 41,4 | 42,7 | 44,0 | 45,3 | 46,6 | 47,9 | | |

см

| Номер измерения на чертеже | Наименование места измерения | Полная группа | Рост | Обхват груди | | | | | | | | | | Допускаемое отклонение | |
|----------------------------|--------------------------------------|---------------|------|--------------|------|------|------|------|------|------|------|------|------|------------------------|------|
| | | | | 88 | 92 | 96 | 100 | 104 | 108 | 112 | 116 | 120 | 124 | | 128 |
| | | | | | | | | | | | | | | | |
| 3 | Ширина на уровне среднего шва | 3 | 158 | 34,6 | 35,9 | 37,2 | 38,5 | 39,8 | 41,1 | 42,4 | 43,7 | 45,0 | 46,3 | 47,6 | ±1,0 |
| | | | 164 | 35,0 | 36,3 | 37,6 | 38,9 | 40,2 | 41,5 | 42,8 | 44,1 | 45,4 | 46,7 | 48,0 | |
| | | | 170 | 35,4 | 36,7 | 38,0 | 39,3 | 40,6 | 41,9 | 43,2 | 44,5 | 45,8 | 47,1 | 48,4 | |
| | | | 176 | 35,8 | 37,1 | 38,4 | 39,7 | 41,0 | 42,3 | 43,6 | 44,9 | 46,2 | 47,5 | 48,8 | |
| | | | 182 | 36,2 | 37,5 | 38,8 | 40,1 | 41,4 | 42,7 | 44,0 | 45,3 | 46,6 | 47,9 | 49,2 | |
| 188 | 36,6 | 37,9 | 39,2 | 40,5 | 41,8 | 43,1 | 44,4 | 45,7 | 47,0 | 48,3 | 49,6 | | | | |
| 4 | Ширина на уровне колена | 1—3 | 158 | 17,6 | 18,0 | 18,4 | 18,8 | 19,2 | 19,6 | 20,0 | 20,4 | 20,8 | 21,2 | 21,6 | ±0,4 |
| | | | 164 | 18,0 | 18,4 | 18,8 | 19,2 | 19,6 | 20,0 | 20,4 | 20,8 | 21,2 | 21,6 | 22,0 | |
| | | | 170 | 18,4 | 18,8 | 19,2 | 19,6 | 20,0 | 20,4 | 20,8 | 21,2 | 21,6 | 22,0 | 22,4 | |
| | | | 176 | 18,8 | 19,2 | 19,6 | 20,0 | 20,4 | 20,8 | 21,2 | 21,6 | 22,0 | 22,4 | 22,8 | |
| | | | 182 | 19,2 | 19,6 | 20,0 | 20,4 | 20,8 | 21,2 | 21,6 | 22,0 | 22,4 | 22,8 | 23,2 | |
| 188 | 19,6 | 20,0 | 20,4 | 20,8 | 21,2 | 21,6 | 22,0 | 22,4 | 22,8 | 23,2 | 23,6 | | | | |
| 5 | Ширина на уровне икры | 1—3 | 158 | 19,0 | 19,4 | 19,8 | 20,2 | 20,6 | 21,0 | 21,4 | 21,8 | 22,2 | 22,6 | 23,0 | ±0,4 |
| | | | 164 | 19,2 | 19,6 | 20,0 | 20,4 | 20,8 | 21,2 | 21,6 | 22,0 | 22,4 | 22,8 | 23,2 | |
| | | | 170 | 19,4 | 19,8 | 20,2 | 20,6 | 21,0 | 21,4 | 21,8 | 22,2 | 22,6 | 23,0 | 23,4 | |
| | | | 176 | 19,6 | 20,0 | 20,4 | 20,8 | 21,2 | 21,6 | 22,0 | 22,4 | 22,8 | 23,2 | 23,6 | |
| | | | 182 | 19,8 | 20,2 | 20,6 | 21,0 | 21,4 | 21,8 | 22,2 | 22,6 | 23,0 | 23,4 | 23,8 | |
| 188 | 20,0 | 20,4 | 20,8 | 21,2 | 21,6 | 22,0 | 22,4 | 22,8 | 23,2 | 23,6 | 24,0 | | | | |
| 6 | Ширина внизу | 1—3 | 158 | | | | | | | | | | | ±0,5 | |
| | | | 188 | 17,3 | 17,5 | 17,7 | 17,9 | 18,1 | 18,3 | 18,5 | 18,7 | 18,9 | 19,1 | | 19,3 |
| 7 | Длина левой половины пояса | 1 | 158 | | | | | | | | | | | ±1,0 | |
| | | | 188 | 34,0 | 36,0 | 38,0 | 40,0 | 42,0 | 44,0 | 46,0 | 48,0 | 50,0 | 52,0 | | 54,0 |
| | | 2 | 158 | | | | | | | | | | | | |
| | | | 188 | 37,0 | 39,0 | 41,0 | 43,0 | 45,0 | 47,0 | 49,0 | 51,0 | 53,0 | 55,0 | | 57,0 |
| | | 3 | 158 | | | | | | | | | | | | |
| 188 | 40,0 | 42,0 | 44,0 | 46,0 | 48,0 | 50,0 | 52,0 | 54,0 | 56,0 | 58,0 | 60,0 | | | | |
| 8 | Длина правой половины на 4 см больше | 1—3 | 158 | | | | | | | | | | | ±0,3 | |
| | | | 188 | 4,0 | 4,0 | 4,0 | 4,0 | 4,0 | 4,0 | 4,0 | 4,0 | 4,0 | 4,0 | | |
| 9 | Длина входа в боковой карман | 1—3 | 158 | | | | | | | | | | | ±0,5 | |
| | | | 188 | 16,0 | 16,0 | 16,0 | 16,0 | 16,0 | 16,5 | 16,5 | 16,5 | 16,5 | 16,5 | | |
| 10 | Длина подкладки бокового кармана | 1—3 | 158 | | | | | | | | | | | ±0,5 | |
| | | | 170 | 34,5 | 34,5 | 34,5 | 34,5 | 34,5 | 34,5 | 34,5 | 34,5 | 34,5 | 34,5 | | |
| | | | 188 | 35,5 | 35,5 | 35,5 | 35,5 | 35,5 | 35,5 | 35,5 | 35,5 | 35,5 | 35,5 | | |
| 11 | Ширина подкладки бокового кармана | 1—3 | 158 | | | | | | | | | | ±0,5 | | |
| | | | 188 | 16,5 | 17,5 | 17,5 | 17,5 | 17,5 | 18,5 | 18,5 | 18,5 | 18,5 | | 18,5 | |
| 12 | Длина входа в часовой карман | 1—3 | 158 | | | | | | | | | | ±0,3 | | |
| | | | 188 | 6,0 | 6,0 | 7,0 | 7,0 | 7,0 | 7,0 | 7,0 | 7,0 | 7,0 | | 7,0 | |
| 13 | Глубина часового кармана | 1—3 | 158 | | | | | | | | | | ±0,5 | | |
| | | | 188 | 8,0 | 8,0 | 8,0 | 8,0 | 8,0 | 8,0 | 8,0 | 8,0 | 8,0 | | 8,0 | |
| 14 | Длина клапана на заднего кармана | 1—3 | 158 | | | | | | | | | | ±0,3 | | |
| | | | 188 | 14,0 | 14,0 | 14,0 | 14,0 | 14,0 | 15,0 | 15,0 | 15,0 | 15,0 | | 15,0 | |



Черт. 5



Черт. 6

1.3, 1.4. (Измененная редакция, Изм. № 1).

2. ТЕХНИЧЕСКИЕ ТРЕБОВАНИЯ

2.1. Брюки должны изготавливаться в соответствии с требованиями настоящего стандарта, промышленных методов поузловой обработки форменной одежды и образцом, утвержденным в установленном порядке.

2.2. Материалы

2.2.1. Брюки должны изготавливаться из материалов, указанных в табл. 6.

Таблица 6

| Наименование материала | Нормативно-техническая документация | Назначение материала |
|--|-------------------------------------|--|
| 1. Ткань костюмная (кительная) арт. 2203 «С», 2205 «С» цвета: морской волны и синего защитного темно-серого темно-синего | ГОСТ 27541 | Для верха брюк: типа А (парадные) типа А (повседневные) типа А для МВД типа Б (для старшего и среднего начальствующего состава ППО и ВОХР) |
| 2. Ткань костюмная арт. 2253 «С» цвета: темно-серого темно-синего | ГОСТ 27541 | Для верха брюк: типа А для МВД типа Б (для младшего начальствующего и рядового состава ППО и ВОХР) |

| Наименование материала | Нормативно-техническая документация | Назначение материала |
|---|-------------------------------------|---|
| 3. Габардин арт. 15159 цвета: морской волны и синего защитного темно-серого | ГОСТ 27541 | Для верха брюк старшего офицерского состава: типа А (парадные) типа А (повседневные) типа А для МВД |
| 4. Диагональ кроссбредная арт. 2243 «С» цвета: защитного темно-синего | ГОСТ 27541 | Для верха брюк: типов В и А для МВД типа Б (для младшего начальствующего и рядового состава ППО и ВОХР) |
| 5. Диагональ 8-ремизная арт. 15157, 15158 цвета: морской волны и синего защитного темно-серого | ГОСТ 27541 | Для верха брюк старшего офицерского состава: типа А (парадные) типа А (повседневные) типа А для МВД |
| 6. Ткань костюмная арт. 43843 темно-синего цвета | По нормативному документу | Для верха брюк типа Б (для младшего начальствующего и рядового состава ППО и ВОХР) |
| 7. Ткань хлопколавсановая костюмная меланжевая мерсеризованная с малоусадочной отделкой арт. 3303 цвета: защитного темно-серого | ГОСТ 21790 | Для верха брюк: типов Г, Д для СА и МВД типа Д для МВД |
| 8. Саржа гладкокрашенная мерсеризованная с малоусадочной отделкой арт. 3224 цвета: защитного темно-серого | По нормативному документу | Для верха брюк: типов Г, Д для СА и МВД типа Д для МВД |
| 9. Саржа хлопкополиэфирная гладкокрашенная мерсеризованная с малоусадочной отделкой арт. 3155 защитного цвета | То же | Для верха брюк типов Г, Д для СА и МВД |
| 10. Диагональ гладкокрашенная арт. 3194 цвета: темно-синего защитного | ГОСТ 21790 | Для верха брюк типа Г для ВОХР Для манжет брюк типа В |
| 11. Ткань хлопкополиэфирная гладкокрашенная арт. 3489 цвета: темно-синего защитного | ГОСТ 11209 | Для верха брюк типа Г для ВОХР Для манжет брюк типа В |
| 12. Ткань хлопкополиэфирная костюмная меланжевая мерсеризованная с малоусадочной отделкой арт. 3446 темно-синего цвета | ГОСТ 21790 | Для верха брюк типа Г для ППО и ВОХР |
| 13. Сукно приборное арт. 3907 (цвет по роду войск) | ГОСТ 27542 | Для канта брюк типа А |
| 14. Саржа подкладочная арт. 42203, 42163, 42068 | ГОСТ 20272 | Для подкладки откоска гульфика, клапана, хлястиков; обтачки банта, подзакрепки, петли и подзора заднего кармана, прокладки под металлическую петлю брюк типов А, Б |
| 15. Бязь гладкокрашенная арт. 142, 144 | По нормативному документу | Для подкладки боковых карманов; откоска, гульфика, хлястиков; обтачки банта, прокладки под металлическую петлю брюк типов В, Г, Д; для подкладки часового кармана брюк типов Г, Д; для окантовки низа брюк; для штривок брюк всех типов |
| 16. Ткань карманная гладкокрашенная: арт. 3816, 3817, 3848, 3858 арт. 3819 | ГОСТ 7896 | Для подкладки боковых, заднего и часового карманов брюк типа Б |

| Наименование материала | Нормативно-техническая документация | Назначение материала |
|---|-------------------------------------|---|
| 17. Полотно трикотажное из капроновых нитей арт. 25430725102, 27430725102, 25430832102 серого цвета | ГОСТ 28554 | Для подкладки боковых, заднего и часового карманов брюк типа А |
| 18. Ткань бортовая арт. 10178, 10187, 10192 | ГОСТ 5665 | Для прокладки в откосок брюк типов А, Б |
| 19. Тесьма брючная корсажная хлопчатобумажная или шелковая МГ 70—63 | ОСТ 17—191 | Для подкладки пояса брюк всех типов |
| 20. Лента корсажная арт. 4Б—070—01—95 | ОСТ 17—705 | То же |
| 21. Лента ЛХХ 25—75 | ОСТ 17—48 | Для штрипок брюк всех типов |
| 22. Лента ЛХБ 13—35 | ГОСТ 2782 | Для окантовки низа брюк всех типов, петли заднего кармана брюк типов А, Б |
| 23. Ткань кромочная клеевая прокладочная арт. 276-Н, 337-Н | По нормативному документу | Для прокладывания в край левой передней половинки, в швы притачивания нижних частей задних половинок, в боковые карманы брюк всех типов, в шаговые швы брюк типов А, Б, В |
| 24. Лента полульняная бортовая шириной 9—12 мм | ОСТ 17—148 | Для прокладывания в край левой передней половинки, в швы притачивания нижних частей задних половинок, в боковые карманы брюк всех типов, в шаговые швы брюк типов А, Б, В; для крепления крючка и петли |
| 25. Пуговицы пластмассовые из аминокласта, фасона 1400, диаметром 14 мм | ОСТ 17—805 | Для застегивания пояса, гульфика, хлястиков, штрипок в брюках всех типов и заднего кармана в брюках типов А, Б |
| 26. Крючок и петля металлические типов 11 и 12 | ОСТ 17—165 | Для застегивания пояса брюк (для военнослужащих СА) |
| 27. Нитки хлопчатобумажные швейные: 8,5 текс × 3 × 2 (40/6) 11,0 текс × 3 × 2 (30/6) 16,5 текс × 3 (40/3) 13,0 текс × 3 (50/3) 8,5 текс × 3 × 2 (40/6) | ГОСТ 6309 | Для изготовления брюк Для обметывания срезов Для обметывания петель на поясе, гульфике, хлястиках брюк типов Г, Д и петлей на штрипках брюк типов А, Б, В, Г, Д |
| 28. Нитки швейные лавсановые: 27,7 текс × 2 (55Л) 11,1 текс × 3 (33Л) | ОСТ 17—257 | Для изготовления брюк Для соединительно-отделочных строчек |
| 29. Нитки армированные швейные 44 ЛХ-1 | ОСТ 17—921 | Для изготовления брюк, обметывания петель на поясе, гульфике, хлястиках брюк типов Г, Д и петлей на штрипках брюк типов А, Б, В, Г, Д |
| 30. Нитки швейные из натурального шелка: № 33, 33а № 18, 18а | ГОСТ 22665 | Для отделочных строчек брюк типа А, гульфика и карманов брюк типов Б, В Для изготовления закрепок и обметывания петель на поясе, гульфике, хлястиках брюк типов А, Б, В |
| 31. Нитки швейные капроновые 15,6 текс × 3 (50К) | По нормативному документу | Для изготовления закрепок и обметывания петель на поясе, гульфике, хлястиках брюк типов А, Б, В |

Примечания:

1. Цвет подкладки, фурнитуры и ниток должен соответствовать цвету основной ткани.
2. По согласованию с заказчиком допускается применять другие материалы и фурнитуру по качеству не ниже указанных в табл. 6.

(Измененная редакция, Изм. № 1).

2.3. Основные требования к изготовлению

2.3.1. Раскрой деталей брюк — по ГОСТ 19902.

В хлопчатобумажных брюках допускаются цельнокроеные обтачка банта с передней половиной и гульфик с обтачкой.

2.3.2. Определение сортности брюк — по ГОСТ 11259.

2.3.3. Классификация и виды стежков, строчек и швов, применяемых для изготовления брюк, — по ГОСТ 12807.

Требования к стежкам, строчкам и швам — по ОСТ 17—835.

2.3.4. Спецификация деталей, пособие для построения чертежей лекал, особенности обработки брюк приведены соответственно в приложениях 1—3.

2.4. Маркировка и упаковка

Маркировка и упаковка брюк — по ГОСТ 19159.

(Введен дополнительно, Изм. № 1).

3. ПРАВИЛА ПРИЕМКИ И МЕТОДЫ КОНТРОЛЯ КАЧЕСТВА

3.1. Правила приемки брюк — по ГОСТ 24782.

3.2. Методы контроля качества брюк — по ГОСТ 4103.

4. ТРАНСПОРТИРОВАНИЕ И ХРАНЕНИЕ

Транспортирование и хранение брюк — по ГОСТ 19159.

(Измененная редакция, Изм. № 1).

ПРИЛОЖЕНИЕ 1
Справочное

СПЕЦИФИКАЦИЯ ДЕТАЛЕЙ БРЮК

| Наименование деталей | Типы брюк | Количество деталей | Номер чертежа |
|---|---------------|--------------------|---------------|
| Из ткани верха | | | |
| 1. Передняя половинка | А, Б, В, Г, Д | 2 | 1, 2 |
| 2. Задняя половинка | А, Б, В, Г, Д | 2 | 3 |
| 3. Отрезная часть задней половинки | А, Б, В, Г, Д | 2 | 3 |
| 4. Гульфик | А, Б, В, Г, Д | 1 | 4 |
| 5. Откосок | А, Б, В, Г, Д | 1 | 4 |
| 6. Половина пояса | А, Б, В, Г, Д | 2 | 5 |
| 7. Хлястик пояса | А, Б, В, Г, Д | 2 | 6 |
| 8. Обтачка переднего края бокового прорезного кармана | А, Б | 2 | 7 |
| 9. Обтачка заднего края бокового прорезного кармана | А, Б | 2 | 7 |
| 10. Обтачка кармана в боковом шве | В, Г, Д | 2 | 7 |
| 11. Подзор бокового кармана | А, Б, В, Г, Д | 2 | 7 |
| 12. Клапан заднего кармана | А, Б | 1 | 8 |
| 13. Обтачка заднего кармана | А, Б | 1 | 8 |
| 14. Усиленная накладка | Д | 2 | 9 |
| 15. Шлевка | А, Б, В, Г, Д | 5 | |
| 16. (Исключен, Изм. № 1). | | | |
| 17. Манжета передней половинки | В | 2 | 1 |
| 18. Манжета задней половинки | В | 2 | 3 |
| 18а. Подзор часового кармана | А, Б, Г, Д | 1 | — |

| Наименование деталей | Типы броек | Количество деталей | Номер чертежа |
|---------------------------------------|---------------|--------------------|---------------|
| Из саржи | | | |
| 19. Подкладка половины пояса | А, Б | 2 | 5 |
| 20. Подкладка откоска | А, Б | 1 | 4 |
| 21. Обтачка банта | А, Б | 1 | 4 |
| 22. Обтачка гульфика | А, Б | 1 | 4 |
| 23. Подкладка клапана | А, Б | 1 | 8 |
| 24. Подзор заднего кармана | А, Б | 1 | 8 |
| 25. Петля заднего кармана | А, Б | 1 | — |
| 26. Подзакрепка | А, Б | 2 | 11 |
| 27. Подкладка хлястика пояса | А, Б | 2 | 6 |
| 28. Подкладка под металлическую петлю | А, Б | 1 | — |
| Из бязи | | | |
| 29. Обтачка половины пояса | В, Г, Д | 2 | 5 |
| 30. Подкладка откоска | В, Г, Д | 1 | 4 |
| 31. Обтачка банта | В, Г, Д | 1 | 4 |
| 32. Обтачка гульфика | В, Г, Д | 1 | 4 |
| 33. Подзакрепка | В, Г, Д | 2 | 11 |
| 34. Подкладка хлястика пояса | В, Г, Д | 2 | 6 |
| 35. Обтачка низа броек | А, Б, В, Г, Д | 2 | — |
| 36. Штрипка | А, Б, В, Г, Д | 2 | — |
| 37. Подкладка бокового кармана | В, Г, Д | 2 | 10 |
| 38. Подкладка часового кармана | Г, Д | 1 | — |
| 39. Подкладка под металлическую петлю | В, Г, Д | 1 | — |
| Из карманной ткани | | | |
| 40. Подкладка бокового кармана | Б | 2 | 10 |
| 41. Подкладка заднего кармана | Б | 1 | — |
| 42. Подкладка часового кармана | Б | 1 | — |
| Из бортовки | | | |
| 43. Прокладка в откосок | А, Б | 1 | 4 |
| 44. (Исключен, Изм. № 1). | | | |
| Из приборного сукна | | | |
| 45. Кант в боковые швы | А | 2 | — |
| Из трикотажного полотна | | | |
| 46. Подкладка бокового кармана | А | 2 | 10 |
| 47. Подкладка заднего кармана | А | 1 | — |
| 48. Подкладка часового кармана | А | 1 | — |

(Измененная редакция, Изм. № 1).

ПОСОБИЕ
для построения чертежей лекал брюк в сапоги

Таблица 1

| Обозначение конструктивной линии на чертеже | Полнотная группа | Рост | Обхват груди | | | | | | | | |
|--|------------------|---------|--------------|-------|-------|-------|-------|-------|-------|-------|-------|
| | | | 88 | 92 | 96 | 100 | 104 | 108 | 112 | 116 | 120 |
| | | | см | | | | | | | | |
| Передняя половинка шерстяных брюк (черт. 1) | | | | | | | | | | | |
| ТЯ | 1, 2, 3 | 158 | 20,5 | 21,0 | 21,5 | 22,0 | 22,5 | 23,0 | 23,5 | 24,0 | 24,5 |
| | | 164 | 21,5 | 22,0 | 22,5 | 23,0 | 23,5 | 24,0 | 24,5 | 25,0 | 25,5 |
| | | 170 | 22,5 | 23,0 | 23,5 | 24,0 | 24,5 | 25,0 | 25,5 | 26,0 | 26,5 |
| | | 176 | 23,5 | 24,0 | 24,5 | 25,0 | 25,5 | 26,0 | 26,5 | 27,0 | 27,5 |
| | | 182 | 24,5 | 25,0 | 25,5 | 26,0 | 26,5 | 27,0 | 27,5 | 28,0 | 28,5 |
| | | 188 | 25,5 | 26,0 | 26,5 | 27,0 | 27,5 | 28,0 | 28,5 | 29,0 | 29,5 |
| ТК | 1, 2, 3 | 158 | 59,0 | 59,0 | 59,0 | 59,0 | 59,0 | 59,0 | 59,0 | 59,0 | 59,0 |
| | | 164 | 61,5 | 61,5 | 61,5 | 61,5 | 61,5 | 61,5 | 61,5 | 61,5 | 61,5 |
| | | 170 | 64,0 | 64,0 | 64,0 | 64,0 | 64,0 | 64,0 | 64,0 | 64,0 | 64,0 |
| | | 176 | 66,5 | 66,5 | 66,5 | 66,5 | 66,5 | 66,5 | 66,5 | 66,5 | 66,5 |
| | | 182 | 69,0 | 69,0 | 69,0 | 69,0 | 69,0 | 69,0 | 69,0 | 69,0 | 69,0 |
| | | 188 | 71,5 | 71,5 | 71,5 | 71,5 | 71,5 | 71,5 | 71,5 | 71,5 | 71,5 |
| ТИ | 1, 2, 3 | 158 | 71,0 | 71,0 | 71,0 | 71,0 | 71,0 | 71,0 | 71,0 | 71,0 | 71,0 |
| | | 164 | 74,5 | 74,5 | 74,5 | 74,5 | 74,5 | 74,5 | 74,5 | 74,5 | 74,5 |
| | | 170 | 78,0 | 78,0 | 78,0 | 78,0 | 78,0 | 78,0 | 78,0 | 78,0 | 78,0 |
| | | 176 | 81,5 | 81,5 | 81,5 | 81,5 | 81,5 | 81,5 | 81,5 | 81,5 | 81,5 |
| | | 182 | 85,0 | 85,0 | 85,0 | 85,0 | 85,0 | 85,0 | 85,0 | 85,0 | 85,0 |
| | | 188 | 88,5 | 88,5 | 88,5 | 88,5 | 88,5 | 88,5 | 88,5 | 88,5 | 88,5 |
| ТН | 1, 2, 3 | 158 | 88,0 | 88,0 | 88,0 | 88,0 | 88,0 | 88,0 | 88,0 | 88,0 | 88,0 |
| | | 164 | 92,5 | 92,5 | 92,5 | 92,5 | 92,5 | 92,5 | 92,5 | 92,5 | 92,5 |
| | | 170 | 97,0 | 97,0 | 97,0 | 97,0 | 97,0 | 97,0 | 97,0 | 97,0 | 97,0 |
| | | 176 | 101,5 | 101,5 | 101,5 | 101,5 | 101,5 | 101,5 | 101,5 | 101,5 | 101,5 |
| | | 182 | 106,0 | 106,0 | 106,0 | 106,0 | 106,0 | 106,0 | 106,0 | 106,0 | 106,0 |
| | | 188 | 110,5 | 110,5 | 110,5 | 110,5 | 110,5 | 110,5 | 110,5 | 110,5 | 110,5 |
| ТТ ₁ | 1 | 158—188 | 11,1 | 11,7 | 12,3 | 12,9 | 13,5 | 14,1 | 14,7 | 15,3 | 15,9 |
| | 2 | 158—188 | 12,3 | 12,9 | 13,5 | 14,1 | 14,7 | 15,3 | 15,9 | 16,5 | 17,1 |
| | 3 | 158—188 | 13,5 | 14,1 | 14,7 | 15,3 | 15,9 | 16,5 | 17,1 | 17,7 | 18,3 |
| Т ₁ Т ₂ | 1 | 158—188 | 20,2 | 21,2 | 22,2 | 23,2 | 24,2 | 25,2 | 26,2 | 27,2 | 28,2 |
| | 2 | 158—188 | 22,2 | 23,2 | 24,2 | 25,2 | 26,2 | 27,2 | 28,2 | 29,2 | 30,2 |
| | 3 | 158—188 | 24,2 | 25,2 | 26,2 | 27,2 | 28,2 | 29,2 | 30,2 | 31,2 | 32,2 |
| ЯЯ ₁ | 1 | 158 | 12,8 | 13,4 | 14,0 | 14,6 | 15,2 | 15,8 | 16,4 | 17,0 | 17,6 |
| | | 164 | 13,0 | 13,6 | 14,2 | 14,8 | 15,4 | 16,0 | 16,6 | 17,2 | 17,8 |
| | | 170 | 13,2 | 13,8 | 14,4 | 15,0 | 15,6 | 16,2 | 16,8 | 17,4 | 18,0 |
| | | 176 | 13,4 | 14,0 | 14,6 | 15,2 | 15,8 | 16,4 | 17,0 | 17,6 | 18,2 |
| | | 182 | 13,6 | 14,2 | 14,8 | 15,4 | 16,0 | 16,6 | 17,2 | 17,8 | 18,4 |
| | | 188 | 13,8 | 14,4 | 15,0 | 15,6 | 16,2 | 16,8 | 17,4 | 18,0 | 18,6 |
| | 2 | 158 | 13,8 | 14,4 | 15,0 | 15,6 | 16,2 | 16,8 | 17,4 | 18,0 | 18,6 |
| | | 164 | 14,0 | 14,6 | 15,2 | 15,8 | 16,4 | 17,0 | 17,6 | 18,2 | 18,8 |
| | | 170 | 14,2 | 14,8 | 15,4 | 16,0 | 16,6 | 17,2 | 17,8 | 18,4 | 19,0 |
| | | 176 | 14,4 | 15,0 | 15,6 | 16,2 | 16,8 | 17,4 | 18,0 | 18,6 | 19,2 |
| | | 182 | 14,6 | 15,2 | 15,8 | 16,4 | 17,0 | 17,6 | 18,2 | 18,8 | 19,4 |
| | | 188 | 14,8 | 15,4 | 16,0 | 16,6 | 17,2 | 17,8 | 18,4 | 19,0 | 19,6 |

| Обозначение конструктивной линии на чертеже | Полнота группы | Рост | Обхват груди | | | | | | | | |
|---|----------------|---------|--------------|------|------|------|------|------|------|------|------|
| | | | 88 | 92 | 96 | 100 | 104 | 108 | 112 | 116 | 120 |
| $ЯЯ_1$ | 3 | 158 | 14,8 | 15,4 | 16,0 | 16,6 | 17,2 | 17,8 | 18,4 | 19,0 | 19,6 |
| | | 164 | 15,0 | 15,6 | 16,2 | 16,8 | 17,4 | 18,0 | 18,6 | 19,2 | 19,8 |
| | | 170 | 15,2 | 15,8 | 16,4 | 17,0 | 17,6 | 18,2 | 18,8 | 19,4 | 20,0 |
| | | 176 | 15,4 | 16,0 | 16,6 | 17,2 | 17,8 | 18,4 | 19,0 | 19,6 | 20,2 |
| | | 182 | 15,6 | 16,2 | 16,8 | 17,4 | 18,0 | 18,6 | 19,2 | 19,8 | 20,4 |
| | | 188 | 15,8 | 16,4 | 17,0 | 17,6 | 18,2 | 18,8 | 19,4 | 20,0 | 20,6 |
| $ЯЯ_2$ | 1 | 158—188 | 9,1 | 9,5 | 9,9 | 10,3 | 10,7 | 11,1 | 11,5 | 11,9 | 12,3 |
| | 2 | 158—188 | 9,9 | 10,3 | 10,7 | 11,1 | 11,5 | 11,9 | 12,3 | 12,7 | 13,1 |
| | 3 | 158—188 | 10,7 | 11,1 | 11,5 | 11,9 | 12,3 | 12,7 | 13,1 | 13,5 | 13,9 |
| $Я_1Я_3$ | 1 | 158 | 25,8 | 27,0 | 28,2 | 29,4 | 30,6 | 31,8 | 33,0 | 34,2 | 35,4 |
| | | 164 | 26,2 | 27,4 | 28,6 | 29,8 | 31,0 | 32,2 | 33,4 | 34,6 | 35,8 |
| | | 170 | 26,6 | 27,8 | 29,0 | 30,2 | 31,4 | 32,6 | 33,8 | 35,0 | 36,2 |
| | | 176 | 27,0 | 28,2 | 29,4 | 30,6 | 31,8 | 33,0 | 34,2 | 35,4 | 36,6 |
| | | 182 | 27,4 | 28,6 | 29,8 | 31,0 | 32,2 | 33,4 | 34,6 | 35,8 | 37,0 |
| | | 188 | 27,8 | 29,0 | 30,2 | 31,4 | 32,6 | 33,8 | 35,0 | 36,2 | 37,4 |
| | 2 | 158 | 27,8 | 29,0 | 30,2 | 31,4 | 32,6 | 33,8 | 35,0 | 36,2 | 37,4 |
| | | 164 | 28,2 | 29,4 | 30,6 | 31,8 | 33,0 | 34,2 | 35,4 | 36,6 | 37,8 |
| | | 170 | 28,6 | 29,8 | 31,0 | 32,2 | 33,4 | 34,6 | 35,8 | 37,0 | 38,2 |
| | | 176 | 29,0 | 30,2 | 31,4 | 32,6 | 33,8 | 35,0 | 36,2 | 37,4 | 38,6 |
| | | 182 | 29,4 | 30,6 | 31,8 | 33,0 | 34,2 | 35,4 | 36,6 | 37,8 | 39,0 |
| | | 188 | 29,8 | 31,0 | 32,2 | 33,4 | 34,6 | 35,8 | 37,0 | 38,2 | 39,4 |
| 3 | 158 | 29,8 | 31,0 | 32,2 | 33,4 | 34,6 | 35,8 | 37,0 | 38,2 | 39,4 | |
| | 164 | 30,2 | 31,4 | 32,6 | 33,8 | 35,0 | 36,2 | 37,4 | 38,6 | 39,8 | |
| | 170 | 30,6 | 31,8 | 33,0 | 34,2 | 35,4 | 36,6 | 37,8 | 39,0 | 40,2 | |
| | 176 | 31,0 | 32,2 | 33,4 | 34,6 | 35,8 | 37,0 | 38,2 | 39,4 | 40,6 | |
| | 182 | 31,4 | 32,6 | 33,8 | 35,0 | 36,2 | 37,4 | 38,6 | 39,8 | 41,0 | |
| | 188 | 31,8 | 33,0 | 34,2 | 35,4 | 36,6 | 37,8 | 39,0 | 40,2 | 41,4 | |
| K_3K_4 | 1, 2, 3 | 158—188 | 16,5 | 16,5 | 16,5 | 16,5 | 16,5 | 16,5 | 16,5 | 16,5 | 16,5 |
| T_2T_3 | 1, 2 | 158—188 | 0 | 0 | 0 | 0 | 0 | 0 | 0 | 0 | 0 |
| | 3 | 158—188 | 0,5 | 0,5 | 0,5 | 0,5 | 0,5 | 0,5 | 0,5 | 0,5 | 0,5 |
| $KK_1 = KK_2$ | 1, 2, 3 | 158 | 8,0 | 8,2 | 8,4 | 8,6 | 8,8 | 9,0 | 9,2 | 9,4 | 9,6 |
| | | 164 | 8,2 | 8,4 | 8,6 | 8,8 | 9,0 | 9,2 | 9,4 | 9,6 | 9,8 |
| | | 170 | 8,4 | 8,6 | 8,8 | 9,0 | 9,2 | 9,4 | 9,6 | 9,8 | 10,0 |
| | | 176 | 8,6 | 8,8 | 9,0 | 9,2 | 9,4 | 9,6 | 9,8 | 10,0 | 10,2 |
| | | 182 | 8,8 | 9,0 | 9,2 | 9,4 | 9,6 | 9,8 | 10,0 | 10,2 | 10,4 |
| | | 188 | 9,0 | 9,2 | 9,4 | 9,6 | 9,8 | 10,0 | 10,2 | 10,4 | 10,6 |
| $HH_1 = HH_2$ | 1, 2, 3 | 158 | 9,1 | 9,3 | 9,5 | 9,7 | 9,9 | 10,1 | 10,3 | 10,5 | 10,7 |
| | | 164 | 9,2 | 9,4 | 9,6 | 9,8 | 10,0 | 10,2 | 10,4 | 10,6 | 10,8 |
| | | 170 | 9,3 | 9,5 | 9,7 | 9,9 | 10,1 | 10,3 | 10,5 | 10,7 | 10,9 |
| | | 176 | 9,4 | 9,6 | 9,8 | 10,0 | 10,2 | 10,4 | 10,6 | 10,8 | 11,0 |
| | | 182 | 9,5 | 9,7 | 9,9 | 10,1 | 10,3 | 10,5 | 10,7 | 10,9 | 11,1 |
| | | 188 | 9,6 | 9,8 | 10,0 | 10,2 | 10,4 | 10,6 | 10,8 | 11,0 | 11,2 |
| $HH_1 = HH_2$ | 1, 2, 3 | 158—188 | 6,3 | 6,4 | 6,5 | 6,6 | 6,7 | 6,8 | 6,9 | 7,0 | 7,1 |

см

| Обозначение конструктивной линии на чертеже | Полнотная группа | Рост | Обхват груди | | | | | | | | |
|---|------------------|------|--------------|-------|-------|-------|-------|-------|-------|-------|-------|
| | | | 88 | 92 | 96 | 100 | 104 | 108 | 112 | 116 | 120 |
| Передняя половинка хлопчатобумажных брюк (черт. 2) | | | | | | | | | | | |
| ТЯ | 1, 2, 3 | 158 | 21,0 | 21,5 | 22,0 | 22,5 | 23,0 | 23,5 | 24,0 | 24,5 | 25,0 |
| | | 164 | 22,0 | 22,5 | 23,0 | 23,5 | 24,0 | 24,5 | 25,0 | 25,5 | 26,0 |
| | | 170 | 23,0 | 23,5 | 24,0 | 24,5 | 25,0 | 25,5 | 26,0 | 26,5 | 27,0 |
| | | 176 | 24,0 | 24,5 | 25,0 | 25,5 | 26,0 | 26,5 | 27,0 | 27,5 | 28,0 |
| | | 182 | 25,0 | 25,5 | 26,0 | 26,5 | 27,0 | 27,5 | 28,0 | 28,5 | 29,0 |
| | | 188 | 26,0 | 26,5 | 27,0 | 27,5 | 28,0 | 28,5 | 29,0 | 29,5 | 30,0 |
| ТК | 1, 2, 3 | 158 | 60,0 | 60,0 | 60,0 | 60,0 | 60,0 | 60,0 | 60,0 | 60,0 | 60,0 |
| | | 164 | 62,5 | 62,5 | 62,5 | 62,5 | 62,5 | 62,5 | 62,5 | 62,5 | 62,5 |
| | | 170 | 65,0 | 65,0 | 65,0 | 65,0 | 65,0 | 65,0 | 65,0 | 65,0 | 65,0 |
| | | 176 | 67,5 | 67,5 | 67,5 | 67,5 | 67,5 | 67,5 | 67,5 | 67,5 | 67,5 |
| | | 182 | 70,0 | 70,0 | 70,0 | 70,0 | 70,0 | 70,0 | 70,0 | 70,0 | 70,0 |
| | | 188 | 72,5 | 72,5 | 72,5 | 72,5 | 72,5 | 72,5 | 72,5 | 72,5 | 72,5 |
| ТИ | 1, 2, 3 | 158 | 72,0 | 72,0 | 72,0 | 72,0 | 72,0 | 72,0 | 72,0 | 72,0 | 72,0 |
| | | 164 | 75,5 | 75,5 | 75,5 | 75,5 | 75,5 | 75,5 | 75,5 | 75,5 | 75,5 |
| | | 170 | 79,0 | 79,0 | 79,0 | 79,0 | 79,0 | 79,0 | 79,0 | 79,0 | 79,0 |
| | | 176 | 82,5 | 82,5 | 82,5 | 82,5 | 82,5 | 82,5 | 82,5 | 82,5 | 82,5 |
| | | 182 | 86,0 | 86,0 | 86,0 | 86,0 | 86,0 | 86,0 | 86,0 | 86,0 | 86,0 |
| | | 188 | 89,5 | 89,5 | 89,5 | 89,5 | 89,5 | 89,5 | 89,5 | 89,5 | 89,5 |
| ТН | 1, 2, 3 | 158 | 89,0 | 89,0 | 89,0 | 89,0 | 89,0 | 89,0 | 89,0 | 89,0 | 89,0 |
| | | 164 | 93,5 | 93,5 | 93,5 | 93,5 | 93,5 | 93,5 | 93,5 | 93,5 | 93,5 |
| | | 170 | 98,0 | 98,0 | 98,0 | 98,0 | 98,0 | 98,0 | 98,0 | 98,0 | 98,0 |
| | | 176 | 102,5 | 102,5 | 102,5 | 102,5 | 102,5 | 102,5 | 102,5 | 102,5 | 102,5 |
| | | 182 | 107,0 | 107,0 | 107,0 | 107,0 | 107,0 | 107,0 | 107,0 | 107,0 | 107,0 |
| | | 188 | 111,5 | 111,5 | 111,5 | 111,5 | 111,5 | 111,5 | 111,5 | 111,5 | 111,5 |

Примечание. Дальнейшее построение хлопчатобумажных брюк выполняют аналогично шерстяным.

Задняя половинка шерстяных и хлопчатобумажных брюк (черт. 3)

| | | | | | | | | | | | |
|-------------------------------|---------|---------|-----------------------|------|------|------|------|------|------|------|------|
| ТЯ | 1, 2, 3 | 158—188 | По передней половинке | | | | | | | | |
| ТК | 1, 2, 3 | 158—188 | То же | | | | | | | | |
| ТИ | 1, 2, 3 | 158—188 | » | | | | | | | | |
| ТН | 1, 2, 3 | 158—188 | » | | | | | | | | |
| ТТ ₁ | 1, 2, 3 | 158 | 4,9 | 4,7 | 4,5 | 4,3 | 4,1 | 3,9 | 3,7 | 3,5 | 3,3 |
| | | 164 | 4,8 | 4,6 | 4,4 | 4,2 | 4,0 | 3,8 | 3,6 | 3,4 | 3,2 |
| | | 170 | 4,7 | 4,5 | 4,3 | 4,1 | 3,9 | 3,7 | 3,5 | 3,3 | 3,1 |
| | | 176 | 4,6 | 4,4 | 4,2 | 4,0 | 3,8 | 3,6 | 3,4 | 3,2 | 3,0 |
| | | 182 | 4,5 | 4,3 | 4,1 | 3,9 | 3,7 | 3,5 | 3,3 | 3,1 | 2,9 |
| | | 188 | 4,4 | 4,2 | 4,0 | 3,8 | 3,6 | 3,4 | 3,2 | 3,0 | 2,8 |
| T ₁ T ₂ | 1, 2, 3 | 158—188 | 4,0 | 4,2 | 4,4 | 4,6 | 4,8 | 5,0 | 5,2 | 5,4 | 5,6 |
| T ₂ T ₃ | 1 | 158—188 | 23,6 | 24,6 | 25,6 | 26,6 | 27,6 | 28,6 | 29,6 | 30,6 | 31,6 |
| | 2 | 158—188 | 24,6 | 25,6 | 26,6 | 27,6 | 28,6 | 29,6 | 30,6 | 31,6 | 32,6 |
| | 3 | 158—188 | 25,6 | 26,6 | 27,6 | 28,6 | 29,6 | 30,6 | 31,6 | 32,6 | 33,6 |
| T ₃ T ₄ | 1 | 158—188 | 9,4 | 9,8 | 10,2 | 10,6 | 11,0 | 11,4 | 11,8 | 12,2 | 12,6 |
| | 2 | 158—188 | 9,8 | 10,2 | 10,6 | 11,0 | 11,4 | 11,8 | 12,2 | 12,6 | 13,0 |
| | 3 | 158—188 | 10,2 | 10,6 | 11,0 | 11,4 | 11,8 | 12,2 | 12,6 | 13,0 | 13,4 |
| ЯЯ ₁ | 1 | 158 | 19,6 | 20,3 | 21,0 | 21,7 | 22,4 | 23,1 | 23,8 | 24,5 | 25,2 |
| | | 164 | 19,7 | 20,4 | 21,1 | 21,8 | 22,5 | 23,2 | 23,9 | 24,6 | 25,3 |
| | | 170 | 19,8 | 20,5 | 21,2 | 21,9 | 22,6 | 23,3 | 24,0 | 24,7 | 25,4 |
| | | 176 | 19,9 | 20,6 | 21,3 | 22,0 | 22,7 | 23,4 | 24,1 | 24,8 | 25,5 |
| | | 182 | 20,0 | 20,7 | 21,4 | 22,1 | 22,8 | 23,5 | 24,2 | 24,9 | 25,6 |
| | | 188 | 20,1 | 20,8 | 21,5 | 22,2 | 22,9 | 23,6 | 24,3 | 25,0 | 25,7 |

| Обозначение конструктивной линии на чертеже | Полнотная группа | Рост | Обхват груди | | | | | | | | | |
|---|------------------|---------|--------------|------|------|------|------|------|------|------|------|-----|
| | | | 88 | 92 | 96 | 100 | 104 | 108 | 112 | 116 | 120 | |
| $ЯЯ_1$ | 2 | 158 | 20,3 | 21,0 | 21,7 | 22,4 | 23,1 | 23,8 | 24,5 | 25,2 | 25,9 | |
| | | 164 | 20,4 | 21,1 | 21,8 | 22,5 | 23,2 | 23,9 | 24,6 | 25,3 | 26,0 | |
| | | 170 | 20,5 | 21,2 | 21,9 | 22,6 | 23,3 | 24,0 | 24,7 | 25,4 | 26,1 | |
| | | 176 | 20,6 | 21,3 | 22,0 | 22,7 | 23,4 | 24,1 | 24,8 | 25,5 | 26,2 | |
| | | 182 | 20,7 | 21,4 | 22,1 | 22,8 | 23,5 | 24,2 | 24,9 | 25,6 | 26,3 | |
| | | 188 | 20,8 | 21,5 | 22,2 | 22,9 | 23,6 | 24,3 | 25,0 | 25,7 | 26,4 | |
| | 3 | 158 | 21,0 | 21,7 | 22,4 | 23,1 | 23,8 | 24,5 | 25,2 | 25,9 | 26,6 | |
| | | 164 | 21,1 | 21,8 | 22,5 | 23,2 | 23,9 | 24,6 | 25,3 | 26,0 | 26,7 | |
| | | 170 | 21,2 | 21,9 | 22,6 | 23,3 | 24,0 | 24,7 | 25,4 | 26,1 | 26,8 | |
| | | 176 | 21,3 | 22,0 | 22,7 | 23,4 | 24,1 | 24,8 | 25,5 | 26,2 | 26,9 | |
| | | 182 | 21,4 | 22,1 | 22,8 | 23,5 | 24,2 | 24,9 | 25,6 | 26,3 | 27,0 | |
| | | 188 | 21,5 | 22,2 | 22,9 | 23,6 | 24,3 | 25,0 | 25,7 | 26,4 | 27,1 | |
| aa_1 | 158— 188 | 3,7 | 3,8 | 3,9 | 4,0 | 4,1 | 4,2 | 4,3 | 4,4 | 4,5 | | |
| $Я_1Я_2$ | 1 | 158 | 42,9 | 44,3 | 45,7 | 47,1 | 48,5 | 49,9 | 51,3 | 52,7 | 54,1 | |
| | | 164 | 43,3 | 44,7 | 46,1 | 47,5 | 48,9 | 50,3 | 51,7 | 53,1 | 54,5 | |
| | | 170 | 43,7 | 45,1 | 46,5 | 47,9 | 49,3 | 50,7 | 52,1 | 53,5 | 54,9 | |
| | | 176 | 44,1 | 45,5 | 46,9 | 48,3 | 49,7 | 51,1 | 52,5 | 53,9 | 55,3 | |
| | | 182 | 44,5 | 45,9 | 47,1 | 48,7 | 50,1 | 51,5 | 52,9 | 54,3 | 55,7 | |
| | | 188 | 44,9 | 46,3 | 47,5 | 49,1 | 50,5 | 51,9 | 53,3 | 54,7 | 56,1 | |
| | 2 | 158 | 44,6 | 46,0 | 47,4 | 48,8 | 50,2 | 51,6 | 53,0 | 54,4 | 55,8 | |
| | | 164 | 45,0 | 46,4 | 47,8 | 49,2 | 50,6 | 52,0 | 53,4 | 54,8 | 56,2 | |
| | | 170 | 45,4 | 46,8 | 48,2 | 49,6 | 51,0 | 52,4 | 53,8 | 55,2 | 56,6 | |
| | | 176 | 45,8 | 47,2 | 48,6 | 50,0 | 51,4 | 52,8 | 54,2 | 55,6 | 57,0 | |
| | | 182 | 46,2 | 47,6 | 49,0 | 50,4 | 51,8 | 53,2 | 54,6 | 56,0 | 57,4 | |
| | | 188 | 46,6 | 48,0 | 49,4 | 50,8 | 52,2 | 53,6 | 55,0 | 56,4 | 57,8 | |
| | 3 | 158 | 46,3 | 47,7 | 49,1 | 50,5 | 51,9 | 53,3 | 54,7 | 56,1 | 57,5 | |
| | | 164 | 46,7 | 48,1 | 49,5 | 50,9 | 52,3 | 53,7 | 55,1 | 56,5 | 57,9 | |
| | | 170 | 47,1 | 48,5 | 49,9 | 51,3 | 52,7 | 54,1 | 55,5 | 56,9 | 58,3 | |
| | | 176 | 47,5 | 48,9 | 50,3 | 51,7 | 53,1 | 54,5 | 55,9 | 57,3 | 58,7 | |
| | | 182 | 47,9 | 49,3 | 50,7 | 52,1 | 53,5 | 54,9 | 56,3 | 57,7 | 59,1 | |
| | | 188 | 48,3 | 49,7 | 51,1 | 52,5 | 53,9 | 55,3 | 56,7 | 58,1 | 59,5 | |
| | $Я_3Я_4$ | 1, 2, | 158 | 4,8 | 4,8 | 4,8 | 4,8 | 4,8 | 4,8 | 4,8 | 4,8 | 4,8 |
| | | | 164 | 5,1 | 5,1 | 5,1 | 5,1 | 5,1 | 5,1 | 5,1 | 5,1 | 5,1 |
| | | 3 | 170 | 5,4 | 5,4 | 5,4 | 5,4 | 5,4 | 5,4 | 5,4 | 5,4 | 5,4 |
| | | | 176 | 5,7 | 5,7 | 5,7 | 5,7 | 5,7 | 5,7 | 5,7 | 5,7 | 5,7 |
| | | | 182 | 6,0 | 6,0 | 6,0 | 6,0 | 6,0 | 6,0 | 6,0 | 6,0 | 6,0 |
| | | | 188 | 6,3 | 6,3 | 6,3 | 6,3 | 6,3 | 6,3 | 6,3 | 6,3 | 6,3 |
| $Я_2Я_5$ | 1, 2, 3 | 158—188 | 1,7 | 1,8 | 1,9 | 2,0 | 2,1 | 2,2 | 2,3 | 2,4 | 2,5 | |
| $KK_1 = KK_2$ | 1, 2, 3 | 158 | 11,6 | 11,8 | 12,0 | 12,2 | 12,4 | 12,6 | 12,8 | 13,0 | 13,2 | |
| | | 164 | 11,8 | 12,0 | 12,2 | 12,4 | 12,6 | 12,8 | 13,0 | 13,2 | 13,4 | |
| | | 170 | 12,0 | 12,2 | 12,4 | 12,6 | 12,8 | 13,0 | 13,2 | 13,4 | 13,6 | |
| | | 176 | 12,2 | 12,4 | 12,6 | 12,8 | 13,0 | 13,2 | 13,4 | 13,6 | 13,8 | |
| | | 182 | 12,4 | 12,6 | 12,8 | 13,0 | 13,2 | 13,4 | 13,6 | 13,8 | 14,0 | |
| | | 188 | 12,6 | 12,8 | 13,0 | 13,2 | 13,4 | 13,6 | 13,8 | 14,0 | 14,2 | |
| $И_1И_2 = И_1И_3$ | 1, 2, 3 | 158 | 12,9 | 13,1 | 13,3 | 13,5 | 13,7 | 13,9 | 14,1 | 14,3 | 14,5 | |
| | | 164 | 13,0 | 13,2 | 13,4 | 13,6 | 13,8 | 14,0 | 14,2 | 14,4 | 14,6 | |
| | | 170 | 13,1 | 13,3 | 13,5 | 13,7 | 13,9 | 14,1 | 14,3 | 14,5 | 14,7 | |
| | | 176 | 13,2 | 13,4 | 13,6 | 13,8 | 14,0 | 14,2 | 14,4 | 14,6 | 14,8 | |
| | | 182 | 13,3 | 13,5 | 13,7 | 13,9 | 14,1 | 14,3 | 14,5 | 14,7 | 14,9 | |
| | | 188 | 13,4 | 13,6 | 13,8 | 14,0 | 14,2 | 14,4 | 14,6 | 14,8 | 15,0 | |
| $ИИ_1 = ИИ_2$ | 1, 2, 3 | 158—182 | 8,9 | 9,0 | 9,1 | 9,2 | 9,3 | 9,4 | 9,5 | 9,6 | 9,7 | |

см

| Обозначение конструктивной линии на чертеже | Полная группа | Рост | Обхват груди | | | | | | | | |
|--|---------------|---------|--------------|------|------|------|------|------|------|------|------|
| | | | 88 | 92 | 96 | 100 | 104 | 108 | 112 | 116 | 120 |
| Гульфик шерстяных брюк (черт. 4) | | | | | | | | | | | |
| АВ | 1, 2, 3 | 158 | 24,5 | 25,0 | 25,5 | 26,0 | 26,5 | 27,0 | 27,5 | 28,0 | 28,5 |
| | | 164 | 25,5 | 26,0 | 26,5 | 27,0 | 27,5 | 28,0 | 28,5 | 29,0 | 29,5 |
| | | 170 | 26,5 | 27,0 | 27,5 | 28,0 | 28,5 | 29,0 | 29,5 | 30,0 | 30,5 |
| | | 176 | 27,5 | 28,0 | 28,5 | 29,0 | 29,5 | 30,0 | 30,5 | 31,0 | 31,5 |
| | | 182 | 28,5 | 29,0 | 29,5 | 30,0 | 30,5 | 31,0 | 31,5 | 32,0 | 32,5 |
| | | 188 | 29,5 | 30,0 | 30,5 | 31,0 | 31,5 | 32,0 | 32,5 | 33,0 | 33,5 |
| Гульфик хлопчатобумажных брюк (черт. 4) | | | | | | | | | | | |
| АВ | 1, 2, 3 | 158 | 25,0 | 25,5 | 26,0 | 26,5 | 27,0 | 27,5 | 28,0 | 28,5 | 29,0 |
| | | 164 | 26,0 | 26,5 | 27,0 | 27,5 | 28,0 | 28,5 | 29,0 | 29,5 | 30,0 |
| | | 170 | 27,0 | 27,5 | 28,0 | 28,5 | 29,0 | 29,5 | 30,0 | 30,5 | 31,0 |
| | | 176 | 28,0 | 28,5 | 29,0 | 29,5 | 30,0 | 30,5 | 31,0 | 31,5 | 32,0 |
| | | 182 | 29,0 | 29,5 | 30,0 | 30,5 | 31,0 | 31,5 | 32,0 | 32,5 | 33,0 |
| | | 188 | 30,0 | 30,5 | 31,0 | 31,5 | 32,0 | 32,5 | 33,0 | 33,5 | 34,0 |
| Половина пояса левая (черт. 5) | | | | | | | | | | | |
| АВ | 1 | 158—188 | 36,0 | 38,0 | 40,0 | 42,0 | 44,0 | 46,0 | 48,0 | 50,0 | 52,0 |
| | 2 | 158—188 | 39,0 | 41,0 | 43,0 | 45,0 | 47,0 | 49,0 | 51,0 | 53,0 | 54,0 |
| | 3 | 158—188 | 42,0 | 44,0 | 46,0 | 48,0 | 50,0 | 52,0 | 54,0 | 56,0 | 58,0 |
| Хлястик (черт. 6) | | | | | | | | | | | |
| Обтачка и подзор бокового кармана (черт. 7) | | | | | | | | | | | |
| АВ | 1, 2, 3 | 158—188 | 20,0 | 20,0 | 20,0 | 20,0 | 20,0 | 20,5 | 20,5 | 20,5 | 20,5 |
| Клапан заднего кармана (черт. 8) | | | | | | | | | | | |
| АВ | 1, 2, 3 | 158—188 | 15,5 | 15,5 | 15,5 | 15,5 | 15,5 | 16,5 | 16,5 | 16,5 | 16,5 |
| Усилительная накладка (черт. 9) | | | | | | | | | | | |
| А | 1, 2, 3 | 158—170 | 31,5 | 31,5 | 31,5 | 31,5 | 31,5 | 31,5 | 31,5 | 31,5 | 31,5 |
| | | 176—188 | 33,5 | 33,5 | 33,5 | 33,5 | 33,5 | 33,5 | 33,5 | 33,5 | 33,5 |
| Б | 1, 2, 3 | 158—188 | 7,7 | 7,7 | 7,7 | 7,7 | 7,7 | 8,2 | 8,2 | 8,2 | 8,2 |
| В | 1, 2, 3 | 158—188 | 7,7 | 7,7 | 7,7 | 7,7 | 7,7 | 8,2 | 8,2 | 8,2 | 8,2 |
| Г | 1, 2, 3 | 158—188 | 5,5 | 5,5 | 5,5 | 5,5 | 5,5 | 6,0 | 6,0 | 6,0 | 6,0 |
| Подкладка бокового кармана (черт. 10) | | | | | | | | | | | |
| АА ₁ | 1 | 158—188 | 1,1 | 0,8 | 0,5 | 0,5 | 0,5 | 0,5 | 0,5 | 0,5 | 0,5 |
| | 2 | 158—188 | 1,1 | 0,8 | 0,5 | 0,5 | 0,5 | 0,5 | 0,5 | 0,5 | 0,5 |
| | 3 | 158—188 | 0 | 0 | 0 | 0 | 0 | 0 | 0 | 0 | 0 |
| АВ | 1, 2, 3 | 158—188 | 20,5 | 20,5 | 20,5 | 20,5 | 20,5 | 21,0 | 21,0 | 21,0 | 21,0 |
| АВ | 1, 2, 3 | 158—170 | 28,5 | 28,5 | 28,5 | 28,5 | 28,5 | 28,5 | 28,5 | 28,5 | 28,5 |
| | | 176—188 | 29,5 | 29,5 | 29,5 | 29,5 | 29,5 | 29,5 | 29,5 | 29,5 | 29,5 |
| АА ₂ | 1, 2, 3 | 158—188 | 12,5 | 14,9 | 14,9 | 14,9 | 14,9 | 15,9 | 15,9 | 15,9 | 15,9 |
| АА ₃ | 1, 2, 3 | 158—188 | 14,6 | 17,0 | 17,0 | 17,0 | 17,0 | 18,0 | 18,0 | 18,0 | 18,0 |
| ВГ | 1 | 158—188 | 9,1 | 8,8 | 8,5 | 8,5 | 8,5 | 8,5 | 8,5 | 8,5 | 8,5 |
| | 2, 3 | 158—188 | 8,5 | 8,5 | 8,5 | 8,5 | 8,5 | 8,5 | 8,5 | 8,5 | 8,5 |
| ББ ₁ = ББ ₂ | 1, 2, 3 | 158—188 | 17,5 | 18,5 | 18,5 | 18,5 | 18,5 | 19,5 | 19,5 | 19,5 | 19,5 |

**Подзащепка (черт 11)
Детали без чертежей**

| | |
|---|--|
| 1. Подкладка заднего кармана для размеров | 88—104—19,0 × 39,0 см 108—128—20,0 × 39,0 см |
| 2. Обтачка заднего кармана для размеров | 88—104—19,0 × 4,5 см 108—128—20,0 × 4,5 см |
| 3. Подзор заднего кармана для размеров | 88—104—19,0 × 6,5 см 108—128—20,0 × 6,5 см |
| 4. Подзор часового кармана для размеров | 88—92—8,0 × 6,0 см 96—128—9,0 × 6,0 см |
| 5. Подкладка часового кармана для размеров | 88—92—18,0 × 9,0 см 96—128—18,0 × 10,0 см |
| 6. Шлевка для размеров | 88—128—8,0 × 4,0 см |
| 7. Обтачка низа брюк для размеров | 88—96—37,0 × 3,0 см 100—108—38,0 × 3,0 см 112—120—39,0 × 3,0 см 124—128—40,0 × 3,0 см |
| 8. Штрипка для размеров | 88—128—41,6 × 6,5 см |
| 9. Прокладка под металлическую петлю для размеров | 88—128—7,5 × 2,5 см |
| 10. Петля заднего кармана для размеров | 88—128—7,5 × 2,5 см |

Примечания:

1. Лекало откоска строят по лекалу гульфика.
2. Лекало прокладки откоска строят по лекалу гульфика.
3. Лекало подкладки клапана строят по лекалу клапана. При обтачивании клапана на полуавтомате ширина лекала клапана увеличивается на 0,5 см.
4. Лекало подкладки пояса строят по лекалу пояса.
5. Длина канта соответствует длине бокового шва.
Ширина канта — 1,5 см.
6. Длина обтачки низа брюк соответствует длине нижнего среза плюс (+) 2,0 см.
7. В шерстяных брюках с прорезными карманами на передних половинках величина K_3, K_4 на 0,5 см меньше.
8. Петли на гульфике обметывают:
верхнюю на расстоянии 4,5 см от шва притачивания пояса, остальные — на равном расстоянии между собой и защепкой банта. Допускаемое отклонение расстояния от защепки банта до нижней петли 0,5 см.

Количество петель на гульфике должно соответствовать указанному в табл. 2.

Таблица 2

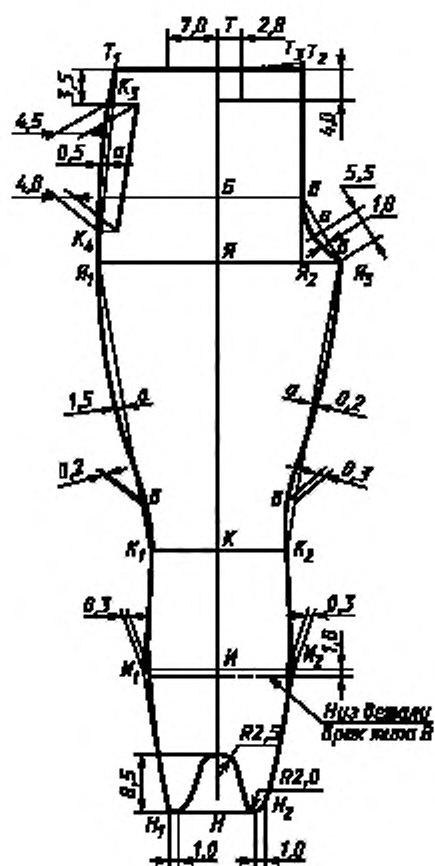
| Подпоятная группа | Рост | Количество петель для размеров по обхвату груди | | | | | | | | | | |
|-------------------|------|---|----|----|-----|-----|-----|-----|-----|-----|-----|-----|
| | | 88 | 92 | 96 | 100 | 104 | 108 | 112 | 116 | 120 | 124 | 128 |
| 1—3 | 158 | 3 | 3 | 3 | 3 | 3 | 3 | 3 | 3 | 3 | 3 | 4 |
| | 164 | 3 | 3 | 3 | 3 | 3 | 3 | 3 | 3 | 4 | 4 | 4 |
| | 170 | 3 | 3 | 3 | 3 | 3 | 3 | 4 | 4 | 4 | 4 | 4 |
| | 176 | 3 | 3 | 3 | 3 | 4 | 4 | 4 | 4 | 4 | 4 | 4 |
| | 182 | 3 | 3 | 4 | 4 | 4 | 4 | 4 | 4 | 4 | 4 | 4 |
| | 188 | 4 | 4 | 4 | 4 | 4 | 4 | 4 | 4 | 4 | 4 | 4 |

9. Лекала больших размеров строят путем пропорционального приращения.

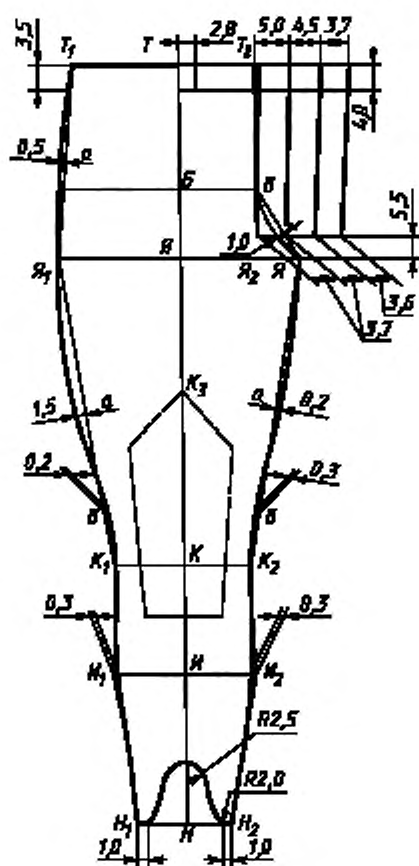
10. Точки, обозначенные на чертежах буквой «а», находятся на середине соответствующих прямых, обозначенные буквой «б» — на $\frac{1}{3}$ соответствующих прямых.

11. Допускается при построении чертежей лекал деталей менять отдельные измерения, если это не повлечет за собой изменение измерений изделия в готовом виде и ухудшение его качества.

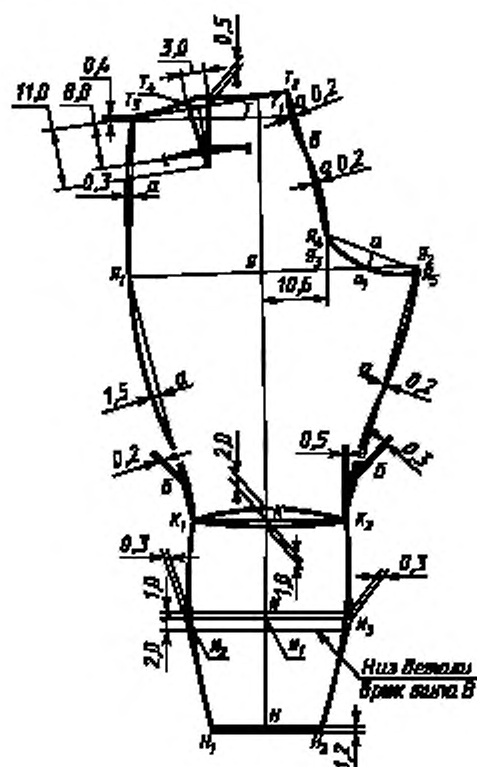
(Измененная редакция, Изм. № 1).



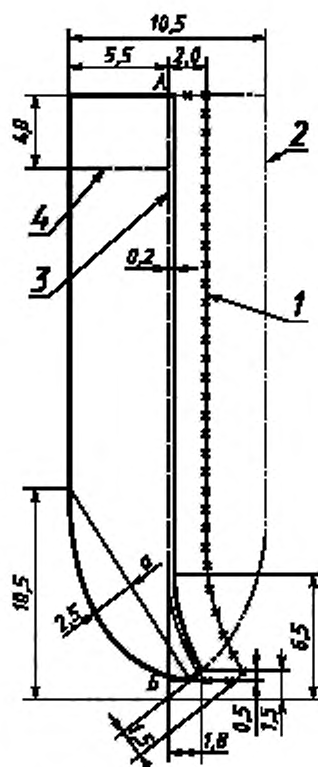
Черт. 1



Черт. 2

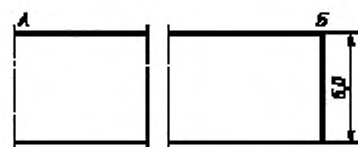


Черт. 3



1 — край подкладки откоски брзок типа А; 2 — край подкладки откоски брзок типов В, Г и Д; 3 — край обтачек гульфика и банта; 4 — конец обтачки банта

Черт. 4

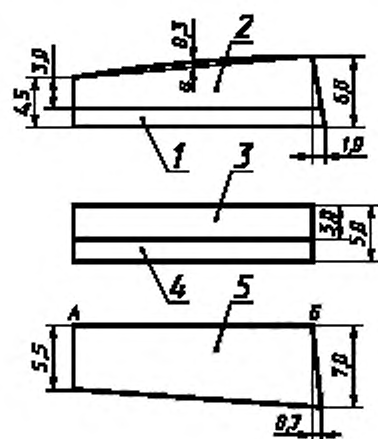


Черт. 5



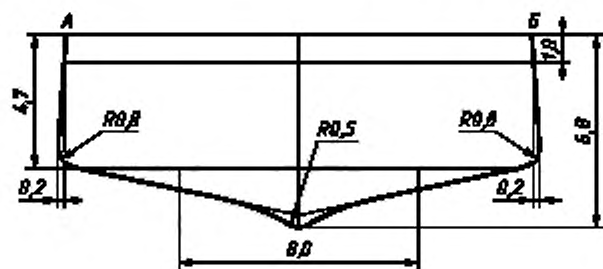
1 — подкладка хлястика

Черт. 6

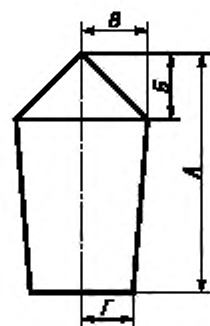


1 — подзор кармана в боковом шве; 2 — обтачка кармана в боковом шве; 3 — обтачка заднего края прорезного кармана; 4 — обтачка переднего края прорезного кармана; 5 — подзор прорезного кармана

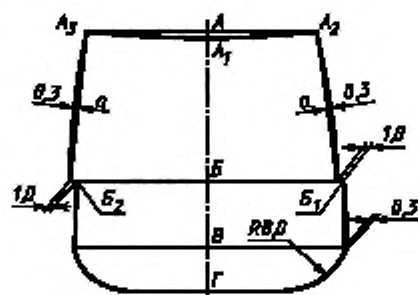
Черт. 7



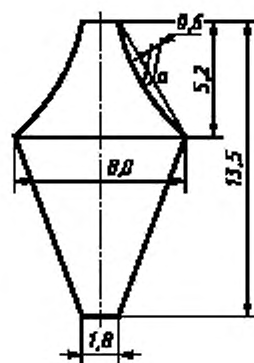
Черт. 8



Черт. 9



Черт. 10



Черт. 11

ОСОБЕННОСТИ ОБРАБОТКИ

1. Допускается в брюках типов А и Б срезы подкладки карманов из трикотажного капронового полотна стачивать и окантовывать этим полотном на машине цепного стежка двойной строчкой.

2. В брюках типов А, Б, В средней шов разутюживают, типов Г и Д настрачивают на 0,5 см.

В брюках типа А боковые и шаговые швы разутюживают, в брюках типов Б и В боковые швы настрачивают по передним половинкам на 0,2 см. Шаговые швы разутюживают.

В брюках типов Г и Д боковые и шаговые швы настрачивают на 0,5 см.

3. В изделиях допускается:

брюки типа А для офицеров МВД СССР и типа Б изготавливать без крючка и петли с переходным поясом левой половинки брюк и хлястиком откооса;

по согласованию с заказчиком изготавливать брюки всех типов с боковыми карманами в отрезной части передних половинок согласно черт. 13 и 14;

обтачки боковых и заднего карманов обметывать с внутренней стороны и настрачивать на подкладки карманов;

стачивать боковые, шаговые срезы на машине двухниточного цепного стежка, а в брюках типов В, Г, Д боковые срезы стачивать с одновременным обметыванием и настрачивать по задним половинкам;

стачивать боковые срезы с кантом, не доходящим до низа брюк на 12 см;

изготавливать пояс брюк типов Г, Д с подкладкой из основной ткани;

обрабатывать пояс из одной части на двухигольной машине;

нижний конец шлевок втачивать в шов притачивания пояса, а верхний — настрачивать на стачивающей или специальной закрепочной машине;

обрабатывать задний карман с клапаном и двумя обтачками на полуавтомате;

подкладку боковых и заднего карманов в брюках типа А окантовывать лентой или полоской трикотажного полотна на машине двухниточного цепного стежка и в брюках типов Г, Д стачивать с одновременным обметыванием срезов лавсановыми или армированными нитками;

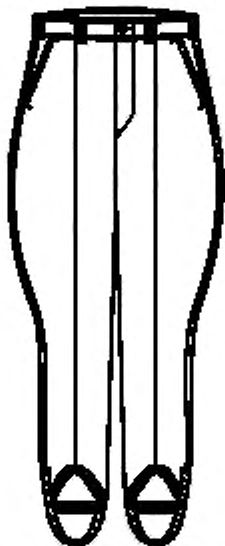
обрабатывать подкладку боковых карманов на двухигольной машине (с расстоянием между иглами 0,7 см), подгибая срезы внутрь на 0,6—0,7 см. Первая строчка располагается на расстоянии 0,1—0,2 см от подогнутого края;

изготавливать хлястики, пояса цельнокроеными с подкладкой прямоугольной формы в брюках типов Г, Д;

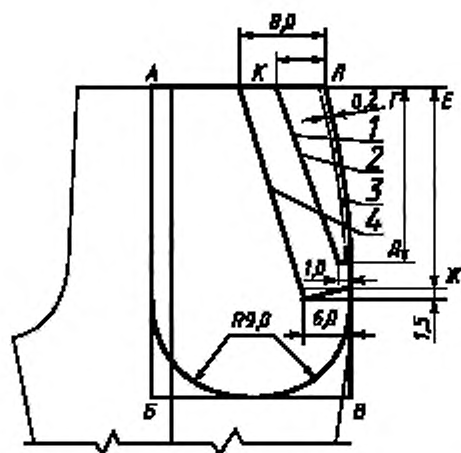
изготавливать подкладку хлястиков пояса из основной ткани;

изготавливать подзащепки и подкладку хлястиков пояса из бязи в брюках типов А, Б;

настрачивать штрипки двумя параллельными строчками на одно- или двухигольной машине с подгибанием концов штрипок на 0,5—0,7 см.



Черт. 12



1 — край верхней части подкладки бокового кармана; 2 — линия перегиба бокового кармана и среза подкладки; 3 — прокладка в боковой карман; 4 — подзор бокового кармана

Черт. 13

см

| Обозначение конструктивной линии на чертеже | Полная группа | Рост | Обхват груди | | | | | | | | | | |
|---|---------------|---------|--------------|------|---------|------|------|------|------|------|------|------|------|
| | | | 88 | 92 | 96 | 100 | 104 | 108 | 112 | 116 | 120 | 124 | 128 |
| | | | <i>АБ</i> | 1—3 | 158—170 | 35,5 | 35,5 | 35,5 | 35,5 | 35,5 | 35,5 | 35,5 | 35,5 |
| | | 176—188 | 36,5 | 36,5 | 36,5 | 36,5 | 36,5 | 36,5 | 36,5 | 36,5 | 36,5 | 36,5 | 36,5 |
| <i>БВ</i> | 1—3 | 158—188 | 17,5 | 18,5 | 18,5 | 18,5 | 18,5 | 19,5 | 19,5 | 19,5 | 19,5 | 19,5 | 19,5 |
| <i>ГД</i> | 1—3 | 158—188 | 17,5 | 17,5 | 17,5 | 17,5 | 17,5 | 18,0 | 18,0 | 18,0 | 18,0 | 18,0 | 18,0 |
| <i>ЕЖ</i> | 1—3 | 158—188 | 20,0 | 20,0 | 20,0 | 20,0 | 20,0 | 20,5 | 20,5 | 20,5 | 20,5 | 20,5 | 20,5 |
| <i>КЛ</i> | 1 | 158—188 | 3,2 | 3,2 | 3,2 | 3,2 | 4,2 | 4,2 | 4,2 | 4,2 | 4,2 | 4,2 | 4,2 |
| | 2 | 158—188 | 4,2 | 4,2 | 4,2 | 4,2 | 4,2 | 4,2 | 4,2 | 4,2 | 4,2 | 4,2 | 4,2 |
| | 3 | 158—188 | 4,2 | 4,2 | 4,2 | 4,2 | 4,2 | 4,2 | 4,2 | 4,2 | 4,2 | 4,2 | 4,2 |
| | | 158—188 | | | | | | | | | | | |

Примечание. Построение лекал подкладки бокового кармана дано без припусков на швы по внутренним боковым и нижним срезам.

(Введен дополнительно, Изм. № 1).

ИНФОРМАЦИОННЫЕ ДАННЫЕ

1. РАЗРАБОТАН И ВНЕСЕН Госкомлегпромом при Госплане СССР
2. УТВЕРЖДЕН И ВВЕДЕН В ДЕЙСТВИЕ Постановлением Государственного комитета СССР по стандартам от 25.03.85 № 764
3. ВЗАМЕН ГОСТ 19217—73
4. ССЫЛОЧНЫЕ НОРМАТИВНО-ТЕХНИЧЕСКИЕ ДОКУМЕНТЫ

| Обозначение НТД, на который дана ссылка | Номер раздела, пункта, подпункта | Обозначение НТД, на который дана ссылка | Номер раздела, пункта, подпункта |
|--|-------------------------------------|--|-------------------------------------|
| ГОСТ 2782—90 | 2.2.1 | ГОСТ 24782—90 | 3.1 |
| ГОСТ 4103—82 | 3.2 | ГОСТ 27541—87 | 2.2.1 |
| ГОСТ 5665—77 | 2.2.1 | ГОСТ 27542—87 | 2.2.1 |
| ГОСТ 6309—93 | 2.2.1 | ГОСТ 28554—90 | 2.2.1 |
| ГОСТ 11209—85 | 2.2.1 | ОСТ 17—48—88 | 2.2.1 |
| ГОСТ 11259—79 | 2.3.2 | ОСТ 17—148—72 | 2.2.1 |
| ГОСТ 12807—88 | 2.3.3 | ОСТ 17—165—88 | 2.2.1 |
| ГОСТ 19159—85 | 2.4; 4 | ОСТ 17—191—88 | 2.2.1 |
| ГОСТ 19902—89 | 2.3.1 | ОСТ 17—257—84 | 2.2.1 |
| ГОСТ 20272—96 | 2.2.1 | ОСТ 17—705—88 | 2.2.1 |
| ГОСТ 21790—93 | 2.2.1 | ОСТ 17—805—85 | 2.2.1 |
| ГОСТ 22665—83 | 2.2.1 | ОСТ 17—835—80 | 2.3.3 |
| ГОСТ 23167—91 | 1.3 | ОСТ 17—921—88 | 2.2.1 |

5. Ограничение срока действия снято Постановлением Госстандарта от 18.12.91 № 1981
6. ИЗДАНИЕ (март 2001 г.) с Изменением № 1, утвержденным в декабре 1990 г. (ИУС 4—91)

Редактор *Л.В. Коретникова*
 Технический редактор *В.И. Прусакова*
 Корректор *М.С. Кабацова*
 Компьютерная верстка *Л.А. Круговой*

Изд. лиц. № 02354 от 14.07.2000. Сдано в набор 13.03.2001. Подписано в печать 30.03.2001. Усл. печ. л. 3,26.
 Уч.-изд. л. 3,00. Тираж 106 экз. С 662. Зак. 358.

ИПК Издательство стандартов, 107076, Москва, Колодезный пер., 14.
 Набрано в Издательстве на ПЭВМ
 Филiaal ИПК Издательство стандартов — тип. "Московский печатник", 103062, Москва, Лялин пер., 6.
 Плр № 080102