

ГОСТ 22827—85

МЕЖГОСУДАРСТВЕННЫЙ СТАНДАРТ

---

# КРАНЫ СТРЕЛОВЫЕ САМОХОДНЫЕ ОБЩЕГО НАЗНАЧЕНИЯ

ТЕХНИЧЕСКИЕ УСЛОВИЯ

Издание официальное

БЗ 4—2004

ИПК ИЗДАТЕЛЬСТВО СТАНДАРТОВ  
Москва

## МЕЖГОСУДАРСТВЕННЫЙ СТАНДАРТ

КРАНЫ СТРЕЛОВЫЕ САМОХОДНЫЕ  
ОБЩЕГО НАЗНАЧЕНИЯГОСТ  
22827—85

## Технические условия

General-purpose self-propelled boom cranes.  
SpecificationsВзамен  
ГОСТ 22827—77МКС 53.020.20  
ОКП 48 3500

Постановлением Государственного комитета СССР по стандартам от 2 сентября 1985 г. № 2829 дата введения установлена

01.01.87

Ограничение срока действия снято Постановлением Госстандарта СССР от 10.07.91 № 1235

Настоящий стандарт распространяется на стреловые самоходные краны общего назначения (далее краны) грузоподъемностью от 4 до 250 т, предназначенные для монтажных и погрузочно-разгрузочных работ.

Стандарт не распространяется на краны-трубоукладчики, краны-манипуляторы, краны на базе тракторов и экскаваторов, шагающие краны, рельсовые, железнодорожные, специальные и плавучие.

Стандарт полностью соответствует СТ СЭВ 1330—78, СТ СЭВ 290—76, СТ СЭВ 723—77, СТ СЭВ 631—77, СТ СЭВ 1067—78, СТ СЭВ 2076—80, СТ СЭВ 2077—80.

## 1. ТИПЫ, ОСНОВНЫЕ ПАРАМЕТРЫ, ПОКАЗАТЕЛИ КАЧЕСТВА

1.1. Краны в зависимости от конструкции ходового устройства подразделяют на типы: КА — автомобильные, КП — пневмоколесные, КГ — гусеничные, КШ — на шасси автомобильного типа, КК — на короткобазовом шасси.

1.2. Номенклатура показателей качества и их применяемость в соответствии с ГОСТ 4.22—85 — по табл. 1—5.

Таблица 1

Значения показателей качества кранов типа КА

Показатель качества	Норма по типоразмерам				
	КА-4	КА-6,3	КА-10	КА-16	КА-25
1. Грузоподъемность на выносных опорах $Q$ , т, не менее <sup>1</sup>	4	6,3	10	16	25
2. Вылет наименьший на выносных опорах при рабочем оборудовании, м, не менее:					
- с жесткой подвеской $R_{\min}$	2,9	3,2/3,0	3,5/3,2	3,8/3,2	3,2
- с гибкой подвеской $R_{1\min}$	3,3	3,3/3,2	3,5/3,2	3,8/3,6	4,0

Издание официальное

Перепечатка воспрещена



Переиздание. Октябрь 2004 г.

© Издательство стандартов, 1985  
© ИПК Издательство стандартов, 2004

Показатель качества	Норма по типоразмерам				
	КА-4	КА-6,3	КА-10	КА-16	КА-25
3. Высота подъема, м, не менее:					
- с основной стрелой $H$	6	8	8,5/8	10/9,5	10
- со сменным рабочим оборудованием $H_1$	10	13/12	20	25	25
4. Глубина опускания при работе с грузом, равным 50 % грузоподъемности крана $H_0$ , м, не менее <sup>2</sup>			3		
5. Скорость подъема-опускания $v_{под}$ , м/мин, не менее	12,5	13,5/12,5	10	7,0	6
6. Скорость посадки, м/мин, не более, для кранов с приводом:					
- с гидравлическим, электрическим постоянного тока $v_{пос.1}$			0,4		
- с механическим и электрическим переменного тока $v_{пос.2}$			1,2		
7. Частота вращения, об/мин:					
- наименьшая $n$ , не более	0,5	0,4	0,4	0,4	0,2
- наибольшая $n_1$ , не менее	2,0	1,8	1,6	1,2	0,96
8. Время полного изменения вылета, с, не менее:					
- для кранов с жесткой подвеской стрелы <sup>3</sup> $t_{и.ж}$	19	21	35	40	45
- с гибкой подвеской стрелы $t_{и.г}$	30	30	50	100	150
9. Высота в транспортном положении $H_{тр}$ , м, не более			3,8		
10. Длина в транспортном положении $L$ , м, не более			12,0 <sup>5</sup>		
11. Оперативная трудоемкость ежесменного технического обслуживания, чел.-ч, не более	0,6	0,63	0,72	0,85	0,95
12. Оперативная трудоемкость, удельная суммарная плановых технических обслуживаний (без ежесменного) $T_{в.с.}$ , чел.-ч/ч, не более	0,07	0,08/0,085	0,09/0,095	0,1/0,105	0,118
13. Ресурс до капитального ремонта $t_{Р.кп.}$ , ч, не менее ( $\gamma = 80$ %)		5500/5000		7000/6500	
14. Нарботка на отказ $t$ , ч, не менее			180/150		
15. Коэффициент технического использования, не менее			0,8		
16. Оценка эстетических показателей, балл, не менее <sup>4</sup>			9/7		
17. Удельная масса крана $m_{уд}$ , т/тм · м, не более <sup>6</sup>	0,08	0,055— 0,067	0,048— 0,058	0,035— 0,041	0,039— 0,046
18. Контрольный расход топлива в крановом режиме, дм <sup>3</sup> /ч, не более			10		

Показатель качества	Норма по типоразмерам				
	КА-4	КА-6,3	КА-10	КА-16	КА-25
19. Контрольный расход топлива в транспортном режиме, $\text{дм}^3/100 \text{ км}$ , не более	21	26	22	30	38
20. Конструктивная масса крана $m_k$ , т, не более <sup>6</sup>	7,4	9—11	14,3—17,2	21,5—24,8	24—26
21. Установленный ресурс до капитального ремонта $T_{p,y.kl.}$ , ч, не менее ( $\gamma = 100 \%$ )	2000/1500			2300/2100	

<sup>1</sup> Значение  $Q$  в секторе не менее  $\pm 120^\circ$ .

<sup>2</sup> Допускается перепасовка полиспаста.

<sup>3</sup> С помощью гидроцилиндров подъема стрелы.

<sup>4</sup> Оценка эстетических показателей: композиционная целостность формы, функциональная целесообразность формы, товарный вид.

<sup>5</sup> Допускается увеличение длины в транспортном положении при согласовании в установленном порядке.

<sup>6</sup> Диапазон значений удельной и конструктивной массы в зависимости от типа шасси и стрелы.

Примечание. В табл. 1—5 значения показателей, указанные в числителе — для продукции, выпускаемой после 1989 года, в знаменателе — до 1989 года

Таблица 2

Значения показателей качества кранов типа КК

Показатель качества	Норма по типоразмерам			
	КК-10	КК-16	КК-25	КК-40
1. Грузоподъемность, т, не менее:				
- на выносных опорах $Q$	10	16	25	40
- без выносных опор $Q_1$	4	6,3	7	9
- при передвижении с грузом на крюке $Q_2$	4	6,3	8/7	9
2. Вылет наименьший, м, не менее:				
- на выносных опорах при рабочем оборудовании с жесткой подвеской $R_{min}$	2,9	3,2	3,2	3,2
- без выносных опор $R_{2min}$	2,9	3,2	3,2	3,2
3. Высота подъема, м, не менее:				
- с основной стрелой $H$	6,6	7,2	8,7/8,5	10,2/10
- со сменным рабочим оборудованием $H_1$	17	22	37/36	41,5/40
4. Глубина опускания при работе с грузом, равным 50 % от грузоподъемности крана $H_0$ , м, не менее <sup>1</sup>			3	
5. Скорость подъема-опускания $v_{под}$ , м/мин, не менее	10	7,0	7,5/6	5/4,8
6. Скорость посадки, м/мин, не более, для кранов с приводом:				
- гидравлическим и электрическим постоянным током $v_{пое1}$	0,4		0,35/0,4	0,2/0,4
- механическим и электрическим переменным током $v_{пое2}$			1,2	
7. Скорость передвижения крана $v_k$ , км/ч, не более		5		3/5

Показатель качества	Норма по типоразмерам			
	КК-10	КК-16	КК-25	КК-40
8. Частота вращения, об/мин:				
- наименьшая $n$ , не более	0,4		0,2/0,3	0
- наибольшая $n_1$ , не менее	1,6		1,8/1,5	1,8/1,5
9. Время полного изменения вылета, с, не менее, для кранов:				
- с жесткой подвеской стрелы <sup>2</sup> $t_{н.в.1}$	19	21	35	60
- с гибкой подвеской стрелы $t_{н.в.2}$	30	30	50	100
10. Транспортная скорость на горизонтальном участке дороги с твердым покрытием $v_{тр}$ , км/ч, не менее	40	35	35	30,2/30
11. Преодолеваемый краном уклон пути $\alpha$ , не менее			18°	
12. Оперативная трудоемкость ежемесячного технического обслуживания, чел.-ч, не более	0,72	0,85	0,65/0,95	0,8/1,1
13. Оперативная трудоемкость, удельная суммарная плановых технических обслуживаний (без ежемесячного) $T_{y.c}$ , чел.-ч/ч, не более	0,09	0,1	0,118	0,14
14. Ресурс до капитального ремонта $t_{р.кп.}$ , ч, не менее ( $\gamma = 80\%$ )	5500		7000/6500	
15. Нарботка на отказ $t$ , ч, не менее	180/150		180	
16. Коэффициент технического использования, не менее	0,8		0,85/0,8	0,85
17. Оценка эстетических показателей, балл, не менее	9/7		9	
18. Удельная масса крана $m_{уд.}$ , т/тм · м, не более	0,098	0,063	0,041/0,045	0,029/0,030
19. Контрольный расход топлива в крановом режиме, $dm^3/ч$ , не более			По двигателю	
20. Конструктивная масса крана $m_k$ , т, не более	18	23	28/30	37,5/38
21. Установленный ресурс до капитального ремонта $T_{р.кп.}$ , ч, не менее ( $\gamma = 100\%$ )	2000/1500		2300/2100	

<sup>1</sup> Допускается перепасовка полиспаста.

<sup>2</sup> С помощью гидроцилиндров подъема стрелы.

Значения показателей качества кранов типа КП

Показатель качества	Норма по типоразмерам				
	КП-16	КП-25	КП-40	КП-63	КП-100
1. Грузоподъемность, т, не менее:					
- на выносных опорах $Q$	16	25	40	63	100
- без выносных опор $Q_1$	6,3	14/10	20	30	35
- при передвижении с грузом на крюке $Q_2$	6,3	14/10	20	25	35
2. Вылет наименьший при рабочем оборудовании с гибкой подвеской, м, не менее:					
- на выносных опорах $R_{1\text{min}}$	4,0	4,9/4,8	4,5	5,0	5,2
- без выносных опор $R_{2\text{min}}$	3,8	3,9/3,8	4,3	3,6	3,8
3. Высота подъема, м, не менее:					
- с основной стрелой $H$	10	16,3/14	14,2	14,2	18,1/16
- со сменным рабочим оборудованием $H_1$	25	41,5/40	50	60	82/81,9
4. Глубина опускания при работе с грузом, равным 50 % грузоподъемности крана $H_0$ , м, не менее <sup>1</sup>			3		
5. Скорость подъема-опускания $v_{\text{под}}$ , м/мин, не менее	7	6	5	4	3
6. Скорость посадки, м/мин, не более, для кранов с приводом:					
- гидравлическим и электрическим постоянным током $v_{\text{пос.1}}$	0,4	0,3/0,4		0,4	
- механическим и электрическим переменным током $v_{\text{пос.2}}$			1,2		
7. Скорость передвижения крана $v_k$ , км/ч, не более	3	1,8/3		3,0	2,5/3
8. Частота вращения, об/мин:					
- наименьшая $n$ , не более	0,4	0,1/0,4	0,1	0,1	0,05
- наибольшая $n_1$ , не менее	1,2	1,2	1,0	0,6	0,45
9. Время полного изменения вылета, с, не менее, для кранов:					
- с жесткой подвеской стрелы <sup>2</sup> $t_{\text{н.п.1}}$	40	50	60	70	80
- с гибкой подвеской стрелы $t_{\text{н.п.2}}$	100	114/100	250	350	400
10. Транспортная скорость на горизонтальном участке дороги с твердым покрытием $v_{\text{тр}}$ , км/ч, не менее	15	18/17	16	14	12
11. Преодолеваемый краном уклон пути $\alpha$ , не менее	15°	13°	15°	10°	10°
12. Оперативная трудоемкость ежедневного технического обслуживания, чел.-ч, не более	0,85	0,9/0,95	1,1	1,2	1,55/1,6

Показатель качества	Норма по типоразмерам				
	КП-16	КП-25	КП-40	КП-63	КП-100
13. Оперативная трудоемкость, удельная суммарная плановых технических обслуживаний (без ежесменного) $T_{\text{в.с.}}$ , чел.-ч/ч, не более	0,1	0,118	0,14	0,16	0,145/0,18
14. Ресурс до капитального ремонта $t_{\text{Р.кп.}}$ , ч, не менее ( $\gamma = 80\%$ )		7000		7500	8200/7500
15. Нарботка на отказ $t$ , ч, не менее	180	300/180		180	
16. Коэффициент технического использования, не менее	0,8	0,85/0,8		0,8	0,85/0,8
17. Оценка эстетических показателей, балл, не менее	9	9,9/9		9	9,6/9,0
18. Удельная масса крана $m_{\text{уд.}}$ , т/тм · м, не более	0,036	0,0168/0,021	0,019	0,016	0,010/0,012
19. Контрольный расход топлива в крановом режиме, $\text{дм}^3/\text{ч}$ , не более			По двигателю		
20. Контрольный расход топлива в транспортном режиме, $\text{дм}^3/100 \text{ км}$ , не более			300		300/350
21. Конструктивная масса крана $m_{\text{к.}}$ , т, не более	23	32,6/33	48	70	97,8/98
22. Установленный ресурс до капитального ремонта $T_{\text{р.у.кп.}}$ , ч, не менее ( $\gamma = 100\%$ )		2300/2100		2500/2200	2700/2500

<sup>1</sup> Допускается перепасовка полиспада.

<sup>2</sup> С помощью гидроцилиндров подъема стрелы.

Таблица 4

Значения показателей качества кранов типа КШ

Показатель качества	Норма по типоразмерам					
	КШ-25	КШ-40	КШ-63	КШ-100	КШ-160	КШ-250
1. Грузоподъемность на выносных опорах $Q$ , т, не менее <sup>1</sup>	25	40	63	100	160	250
2. Вылет наименьший, м, не менее, на выносных опорах при рабочем оборудовании с жесткой подвеской $R_{\text{мин}}$	3,2	3,5	3,5	3,5	3,5/3,2	4,0/3,6
3. Высота подъема, м, не менее:						
- с основной стрелой $H$	8,5	10,6/10	12	12,8/12	13	13,8/13,5
- со сменным рабочим оборудованием $H_1$	35	46/40	55	71/60	85/80	93/86
4. Глубина опускания при работе с грузом, равным 50 % грузоподъемности крана <sup>2</sup> $H_0$ , м, не менее	3			10/3		

Показатель качества	Норма по типоразмерам					
	КШ-25	КШ-40	КШ-63	КШ-100	КШ-160	КШ-250
5. Скорость подъема-опускания $v$ , м/мин, не менее	6	7,5/5	4,8/4	3,5/3	2,0/1,8	1,9/1,85
6. Скорость посадки, м/мин, не более, для кранов с приводом:						
- гидравлическим и электрическим постоянным током $v_{\text{пос.1}}$	0,25/0,4	0,096/0,4	0,2/0,4		0,25/0,4	
- механическим и электрическим переменным током $v_{\text{пос.2}}$			1,2			
7. Частота вращения, об/мин:						
- наименьшая $n$ , не более	0,2/0,3	0,1/0,12	0,05/0,06	0,05	0,05	0,05
- наибольшая $n_1$ , не менее	1,45/0,96	1,3/0,96	0,75	0,48	0,4	0,4
8. Время полного изменения вылета, с, не менее для кранов:						
- с жесткой подвеской стрелы <sup>3</sup> $t_{\text{н } n_1}$	50	60	70	80	120	140/150
- с гибкой подвеской стрелы $t_{\text{н } n_2}$	150	250	350	400	450	500
9. Транспортная скорость на горизонтальном участке дороги с твердым покрытием $v_{\text{тр}}$ , км/ч, не менее	60/50		50		50/45	45/40
10. Преодолеваемый краном уклон пути $\alpha$ , не менее	15°		15°/10°		12°/10°	
11. Оперативная трудоемкость ежесменного технического обслуживания, чел.-ч, не более	0,9/0,95	0,8/1,1	1,2	1,6	1,8	1,9/2,0
12. Оперативная трудоемкость, удельная суммарная плановых технических обслуживаний (без ежесменного) $T_{\text{у.с}}$ , чел.-ч/ч, не более	0,112/0,118	0,13/0,14	0,16	0,18	0,18	0,18
13. Ресурс до капитального ремонта $t_{\text{р.кп}}$ , ч, не менее ( $\gamma = 80\%$ )	7000/6500	7000/6500	7500/7000	7500/7000	7500/7000	7500/7000
14. Нарботка на отказ $t$ , ч, не менее	180	200/180		180/160		
15. Коэффициент технического использования, не менее	0,9/0,8	0,88/0,8		0,85/0,8		
16. Оценка эстетических показателей, балл, не менее			10/9			
17. Удельная масса крана $m_{\text{уд}}$ , т/тм - м, не более	0,041/0,044	0,03/0,033	0,027	0,022	0,016/ 0,017	0,011/0,013
18. Контрольный расход топлива в крановом режиме, $\text{дм}^3/\text{ч}$ , не более			По двигателю			
19. Контрольный расход топлива в транспортном режиме, $\text{дм}^3/100$ км, не более	82/90		100	120	130/140	150/160



Показатель качества	Норма по типоразмерам					
	КШ-25	КШ-40	КШ-63	КШ-100	КШ-160	КШ-250
20. Конструктивная масса крана $m_k$ , т, не более	28/30	44/45	70	89/90	118/120	143/150
21. Установленный ресурс до капитального ремонта $T_{p,y,kp}$ , ч, не менее ( $\gamma = 100\%$ )	2300/2100			2500/2300		

<sup>1</sup> Значения  $Q$  в секторе не менее  $\pm 120^\circ$ .

<sup>2</sup> Допускается перепасовка полиспаста.

<sup>3</sup> С помощью гидроцилиндров подъема стрелы.

Таблица 5

Значения показателей качества кранов типа КГ

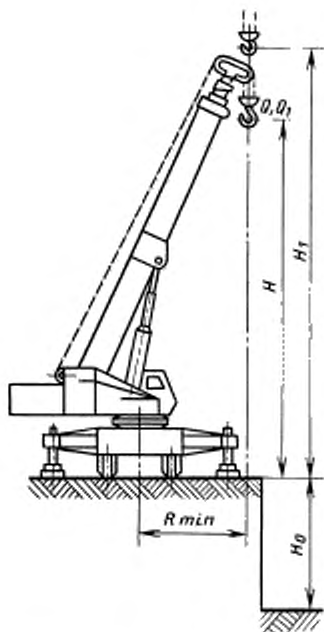
Показатель качества	Норма по типоразмерам						
	КГ-16	КГ-25	КГ-40	КГ-63	КГ-100	КГ-160	КГ-250
1. Грузоподъемность, т, не менее:							
- без выносных опор $Q_1$	16	25	40	63	100	160	250
- при передвижении с грузом на крюке $Q_2$	16	25	40	50	70	100	125
2. Вылет наименьший без выносных опор $R_{2min}$ , м, не менее	4,1	4,4	5,0	5,1/4,5	6,0/5,3	6,5/6,0	7,4/6,8
3. Высота подъема, м, не менее:							
- с основной стрелой $H$	10	13,7	13,5	13/10,5	18/15	29/21	29/21
- со сменным рабочим оборудованием $H_1$	25	36	56	61	76	100	110
4. Глубина опускания при работе с грузом, равным 50 % от грузоподъемности крана <sup>1</sup> $H_0$ , м, не менее				3			
5. Скорость подъема-опускания $v_{под}$ , м/мин, не менее	7	6	5	4	3	3	2
6. Скорость посадки, м/мин не более, для кранов с приводом:							
- гидравлическим и электрическим постоянным током $v_{пос.1}$				0,4			
- механическим и электрическим переменным током $v_{пос.2}$				1,2			
7. Скорость передвижения крана $v_k$ , км/ч, не более		1,0		0,5	0,5	0,5	0,5
8. Частота вращения, об/мин:							
- наименьшая $n$ , не более	0,4	0,3	0,3	0,2	0,2	0,15	0,20
- наибольшая $n_1$ , не менее	1,2	0,96	0,96	0,4	0,4	0,3	0,3

Показатель качества	Норма по типоразмерам						
	КГ-16	КГ-25	КГ-40	КГ-63	КГ-100	КГ-160	КГ-250
9. Время полного изменения вылета, с, не менее для кранов:							
- с жесткой подвеской стрелы <sup>2</sup> $t_{н.ж.}$	40	50	60	70	80	120	150
- с гибкой подвеской стрелы $t_{н.г.}$	100	150	250	200	250	600	800
10. Преодолеваемый краном уклон пути $\alpha$ , не менее	15°			10°			
11. Среднее давление крана в транспортном положении на грунт $p_{тр}$ , МПа, не более	0,065	0,075	0,095	0,11	0,12	0,13	0,14
12. Оперативная трудоемкость ежесменного технического обслуживания, чел.-ч, не более	0,85	0,95	1,1	1,2	1,6	1,6	1,7
13. Оперативная трудоемкость, удельная суммарная плановых технических обслуживаний (без ежесменного) $T_{у.с.}$ , чел.-ч/ч, не более	0,1	0,118	0,14	0,16	0,18	0,18	0,18
14. Ресурс до капитального ремонта $t_{р.кп.}$ , ч, не менее ( $\gamma = 80\%$ )	7000/6500			7500/6800			
15. Нарботка на отказ $t$ , ч, не менее				180/150			
16. Коэффициент технического использования, не менее				0,8			
17. Оценка эстетических показателей, балл, не менее				9/7			
18. Удельная масса крана $m_{уд.}$ , т/тм - м, не более	0,040	0,025	0,023	0,022	0,012	0,008	0,007
19. Контрольный расход топлива в крановом режиме, $дм^3/ч$ , не более	По двигателю						
20. Конструктивная масса крана $m_k$ , т, не более	26	36,5	60	88	130	215	320
21. Установленный ресурс до капитального ремонта $T_{р.у.кп.}$ , ч, не менее ( $\gamma = 100\%$ )	2300/2100			2500/2200			

<sup>1</sup> Допускается перепасовка полиспаста.<sup>2</sup> С помощью гидроцилиндров подъема стрелы.

1.3. Значения основных показателей качества кранов по типоразмерам при работе с основной стрелой указаны в табл. 1—5 и на чертеже (высота подъема дана также и для сменного рабочего оборудования).

1.4. Грузоподъемность кранов, отличающаяся от указанной в табл. 1—5, необходимо выбирать из ряда по ГОСТ 1575—87 с отнесением типоразмера крана к ближайшему меньшему типоразмеру по таблице.



Параметры таких кранов должны быть в пределах между ближайшими типоразмерами по табл. 1—5.

1.5. Для кранов типа КА определяют в конструкторской документации в соответствии с параметрами базового автомобиля и указывают в паспорте:

- грузоподъемность без выносных опор и при передвижении;
- конструктивную массу;
- нагрузку на ось в транспортном положении;
- наибольшую транспортную скорость на горизонтальном участке дороги с твердым покрытием (но не менее 90 % соответствующего параметра базового автомобиля, для кранов КА-25 — не менее 80 %);
- ширину в транспортном положении (не более габарита по ширине базового автомобиля).

1.6. Индексация кранов указана в приложении.

## 2. ТЕХНИЧЕСКИЕ ТРЕБОВАНИЯ

### 2.1. Требования к конструкции

2.1.1. Краны должны изготавливать в соответствии с требованиями настоящего стандарта, «Правилами устройства и безопасной эксплуатации грузоподъемных кранов» Госгортехнадзора СССР по рабочей документации, утвержденной в установленном порядке.

2.1.2. Краны должны быть работоспособны при температуре окружающего воздуха от плюс 40 °С до минус 40 °С.

2.1.3. Краны в тропическом исполнении должны изготавливать по рабочей документации, соответствующей требованиям настоящего стандарта и нормативно-технической документации, а краны в исполнении ХЛ — по рабочей документации, соответствующей требованиям настоящего стандарта и технических условий.

2.1.4. Краны должны быть рассчитаны на работу при скоростном напоре ветра рабочего состояния, равном 125 Па на высоте до 10 м над уровнем земли и при скоростном напоре ветра не более 150 Па на наибольшей высоте рабочего оборудования.

Допускается устанавливать другие значения скоростного напора ветра в конструкторской документации и указывать в паспорте.

2.1.5. Конструкцией крана (кроме типов КА и КШ) должно обеспечиваться его передвижение

## С. 11 ГОСТ 22827—85

с грузом на крюке с основной стрелой по рабочей площадке с углом наклона в направлении движения в пределах  $\pm 3^\circ$ .

2.1.6. Уровень радиопомех, создаваемых при работе краном, не должен превышать значений, установленных «Общесоюзными нормами допускаемых промышленных радиопомех».

2.1.7. Вместимость топливных баков должна обеспечивать работу крана продолжительностью не менее 16 ч, а для кранов типа КА — в соответствии с вместимостью топливных баков базового автомобиля.

2.1.8. Краны должны быть оборудованы устройствами для учета наработки в моточасах.

2.1.9. Конструкцией крана должна обеспечиваться возможность использования средств технической диагностики для контроля технического состояния сборочных единиц.

2.1.10. Между кранами с одинаковым типом привода в пределах одного типоразмера и между типоразмерами кранов должна быть обеспечена унификация по основным сборочным единицам и элементам привода, системе управления и контроля, а также механизм, кабинам и элементам их устройств.

2.1.11. Применяемые при изготовлении кранов металлы и сварочные материалы, а также контроль и нормы оценки качества сварки, — по нормативно-технической документации, перечень которой приводят в паспорте крана.

2.1.12. Масла, смазки и специальные жидкости, используемые в крановой установке, должны соответствовать используемым на базовых шасси и устанавливаются в конструкторской документации.

2.1.13. Конструкцией крана должно обеспечиваться работоспособное состояние в течение и после хранения и (или) транспортирования.

2.1.14. Конструкцией кранов должна обеспечиваться возможность работы их как с основным, так и со сменным рабочим оборудованием.

Основным рабочим оборудованием кранов является одна из следующих стрел: телескопическая, выдвижная, решетчатая складывающаяся или постоянной длины.

Сменным рабочим оборудованием является: башенно-стреловое оборудование (БСО), удлиненные стрелы, управляемые и неуправляемые гуськи, удлинители.

2.1.15. Конструкцией крана должна обеспечиваться возможность проводить ремонт агрегатно-узловым методом.

### 2.2. Требования к рабочему оборудованию

2.2.1. Изменение длины выдвижных стрел должно производиться механизмами крана.

Допускается ручной привод механизма выдвижения концевой секции телескопической стрелы для кранов грузоподъемностью до 16 т включ.

2.2.2. Краны грузоподъемностью 25 т и выше (кроме типа КА) должны иметь механизм вспомогательного подъема.

2.2.3. В случаях, предусмотренных конструкторской документацией, конструкцией кранов, оборудованных телескопическими стрелами, должно обеспечиваться транспортирование гуська, закрепленного на стреле.

2.2.4. Перевод сменного рабочего оборудования, смонтированного на кранах грузоподъемностью до 25 т включ., из транспортного положения в рабочее и наоборот должен производиться механизмами крана без вспомогательных грузоподъемных средств.

2.2.5. Для монтажа и демонтажа секций решетчатых стрел должны применять быстроразъемные соединения.

2.2.6. У кранов, имеющих выдвижные стрелы, башни, должна быть предусмотрена надежная фиксация в рабочем положении выдвижных конструкций.

2.2.7. Неподвижные оси, служащие опорой для барабанов, блоков и других вращающихся на них деталей, должны быть надежно закреплены во избежание перемещения.

### 2.3. Требования к приводу, механизмам и системе управления

2.3.1. Механизмы подъема груза и изменения вылета стрелы кранов должны обеспечивать опускание груза или стрелы при работе крана только двигателем, кроме кранов, имеющих в кинематической схеме этих механизмов турботрансформатор.

2.3.2. Для кранов, имеющих систему ускоренного подъема груза, допускается в конструкторской документации устанавливать уменьшение скорости подъема наибольшего груза, по сравнению со значениями по табл. 1—5.

2.3.3. Двигатель внутреннего сгорания (ДВС) для привода крановых механизмов на кранах должен быть оборудован системой управления подачей топлива из кабины машиниста.

2.3.3.1. Запуск ДВС, расположенных на шасси кранов, должен производиться из кабины

управления шасси, а ДВС, расположенных на поворотной части, — из кабины машиниста, если конструкцией ДВС предусмотрен его дистанционный запуск. Для кранов типа КК с одной кабиной, расположенной на поворотной части, запуск ДВС — из кабины машиниста.

2.3.3.2. Для кранов, двигатели которых оборудованы предпусковым устройством, время на подготовку запуска ДВС должно быть не более 30 мин при температуре окружающего воздуха до минус 40 °С (для кранов типа КА время на подготовку запуска двигателя определяется конструкцией автомобиля).

2.3.4. Конструкция привода и механизмов крана должна обеспечивать:

- плавный (без рывков) пуск и останов механизмов;
- предотвращение замерзания конденсата в системе пневматического управления крана;
- возможность питания от внешней электросети кранов с электрическим приводом;
- совмещение не менее двух рабочих операций из общего числа возможных (для кранов с электрическим и гидравлическим приводами совмещение должно быть независимым по направлению);
- аварийный останов двигателя или отключение его от трансмиссии из кабины машиниста;
- опирание поворотной платформы на опорно-поворотное устройство подшипникового типа;
- вращение поворотной части вокруг вертикальной оси на неограниченный угол в обоих направлениях.

2.3.5. Для кранов с электроприводом допускается возможность обеспечения вращения поворотной части крана вокруг вертикальной оси не менее чем на три оборота от одного крайнего положения до другого, при этом в обоих крайних положениях должны устанавливаться выключающие устройства для автоматического останова платформы.

2.3.6. Для кранов с электрическим приводом переменного тока при работе с основной стрелой с грузом до 70 % грузоподъемности допускается кратковременное уменьшение скорости посадки до 0,4 м/мин.

2.3.7. Для кранов с гидроприводом должны быть обеспечены автоматический останов и фиксация механизмов (поворота, грузовых и стреловых лебедок, подъема стрелы и выносных опор, выдвижения секций стрелы) при обрыве трубопроводов и потере давления в гидросистеме.

2.3.8. Гидросхема кранов должна обеспечивать:

- возможность контроля давления в каждом рабочем контуре;
- возможность замены гидроагрегатов, шлангов, фильтров без слива рабочей жидкости из бака.

2.3.9. Электропроводку на кранах должны выполнять гибкими проводами и кабелями с медными жилами.

2.3.10. Смазка механизмов крана должна быть картерной или долговременной.

2.3.11. Компоновка механизмов должна обеспечивать удобный доступ к сборочным единицам, подвергаемым ежедневному техническому обслуживанию, а также замену быстроизнашивающихся деталей и сборочных единиц.

#### **2.4. Требования к ходовому оборудованию**

2.4.1. Углы переднего и заднего свеса, а также дорожный просвет для кранов типов КА, КШ, КК, КП должны быть максимальными по условиям проходимости и компоновки.

2.4.2. Конструкция ходового устройства должна обеспечивать:

- буксировку крана (кроме кранов типа КГ);
- крепление и перевозку запасного колеса кранов типа КШ с установкой этого колеса в транспортное положение собственными механизмами или приспособлениями.

Для буксирования краны типа КП должны быть оборудованы цепной петлей по ГОСТ 2349—75.

2.4.3. Накачка шин кранов типов КШ, КК, КП должна производиться от пневмосистемы крана. Конструкцией колес этих кранов должна обеспечиваться возможность доступа к вентилю для проверки давления в шине и ее накачивания.

2.4.4. Для кранов, максимальная транспортная скорость которых превышает 20 км/ч, тормозные системы, системы сигнализации и контроля тормозных систем должны соответствовать нормативно-технической документации на транспортные средства. Пневматические приводы к рабочим тормозам — по ГОСТ 4364—81.

#### **2.5. Требования к надежности**

2.5.1. Критерии предельного состояния крана для отправки его в капитальный ремонт — по ГОСТ 24407—80.

2.5.2. Критерии отказа должны быть указаны в инструкции по эксплуатации.

2.5.3. Срок службы до списания должен быть не менее:

10 лет — для всех типоразмеров кранов типа КА;

для кранов остальных типов:

11 лет	—	для кранов грузоподъемностью до 16 т;
12 лет	* * *	от 16 до 40 т;
13 лет	* * *	св. 40 до 100 т;
16 лет	* * *	св. 100 т.

Базовые детали крана (рамы поворотной платформы и ходового устройства, корпуса редукторов, металлоконструкции стрел) должны иметь тот же срок службы до списания.

#### 2.6. Требования к техническому обслуживанию

2.6.1. Конструкцией кранов типов КА и КШ должны обеспечиваться виды и периодичность плановых технических обслуживаний такие же, как они приняты для автомобилей и шасси, на которых они монтируются. Для кранов типов КК, КП и КГ периодичность технического обслуживания должна быть установлена кратной периодичности технического обслуживания двигателя.

2.6.2. На кране должна быть вывешена карта смазки.

2.6.3. Конструкция, расположение и способ установки масленок на кранах должны обеспечивать возможность применения стандартного смазочного оборудования.

2.6.4. Расположение сливных отверстий масляных и топливных баков, а также редукторов должно обеспечивать слив из них топлива, масел и рабочих жидкостей в применяемые для этой цели емкости без попадания жидкостей на другие сборочные единицы.

2.6.5. Баки для топлива и рабочей жидкости должны быть оснащены устройствами для контроля в них уровня жидкости. Конструкция баков и размещение их на кранах должны позволять заправку при помощи оборудования стационарных постов заправки и передвижными топливомаслозаправщиками.

2.6.6. Сборочные единицы и детали кранов, которые могут подвергаться воздействию коррозии, должны выполняться так, чтобы на их поверхности не было мест скопления влаги.

2.6.7. Маслопроводы, топливопроводы и электропроводка должны иметь съемные соединения, позволяющие проводить разборку крана на его составные части для транспортирования. При работе и транспортировании крана должно быть обеспечено закрепление и защита вышеуказанных коммуникаций от механических повреждений.

#### 2.7. Требования к покрытиям

2.7.1. Окраска металлических поверхностей должна обеспечивать устойчивость к определяемым отраслевой нормативно-технической документацией моющим средствам, топливам и маслам.

Лакокрасочные покрытия — по ГОСТ 9.032—74:

- класс VI, группа условий эксплуатации У1 по ГОСТ 9.104—79 — для наружных металлических поверхностей и сменного оборудования;

- класс VII, группа условий эксплуатации У2 по ГОСТ 9.104—79 — для металлических поверхностей, не подвергающихся прямой солнечной радиации и атмосферным осадкам, кроме внутренних поверхностей кабин;

- класс VI, группа условий эксплуатации У2 по ГОСТ 9.104—79 — для внутренних поверхностей кабин;

- класс VII, условия эксплуатации  $\delta_{400}^{\circ}\text{C}$  — для поверхностей деталей и сборочных единиц, подвергающихся нагреву свыше 353 К (80 °С);

- класс VII, условия эксплуатации  $6/1_{80}^{\circ}\text{C}$  — для поверхностей, подвергающихся воздействию минеральных масел и смазок, за исключением поверхностей гидробаков, труб и сборочных единиц гидропривода.

2.7.2. Металлические покрытия соединительной арматуры трубопроводов должны быть выполнены по ГОСТ 9.306—85.

2.7.3. Сборочные единицы и детали, предназначенные для использования в качестве запасных частей, должны быть грунтованы и окрашены так же, как сборочные единицы и детали, предназначенные для комплектации машины.

### 3. ТРЕБОВАНИЯ БЕЗОПАСНОСТИ

3.1. Требования безопасности — по ГОСТ 12.2.058—81 и по «Правилам устройства и безопасной эксплуатации грузоподъемных кранов».

Краны должны быть оборудованы устройствами и приборами безопасности: ограничителем грузоподъемности; шкальным указателем грузоподъемности, видимым с места машиниста; указателем угла наклона крана; выключающими устройствами для автоматического останова механизма подъема

грузозахватного органа и стрелы\* перед их подходом к верхнему положению; звуковой предупредительной сигнализацией, сигналы которой хорошо слышны в любой точке зоны работы крана; прибором\*\*, включающим звуковой сигнал оповещения о приближении стрелы крана к находящимся под напряжением проводам электрической сети или линий электропередачи.

Краны типа КА с гибкой подвеской стрелы, кроме того, должны быть оборудованы ограничителем натяжения грузового каната в транспортном положении.

3.2. Конструкцией кранов должна обеспечиваться установка кранов типа КП, КК, КШ и КА с основной стрелой грузоподъемностью до 16 т на выносных опорах в горизонтальное положение на площадках с углом наклона до  $\pm 3^\circ$  без подкладок.

Для кранов большей грузоподъемности допускается использовать подкладки.

В инструкции по эксплуатации всех кранов должен быть указан порядок использования подкладок или плит, их размеры и число.

3.2.1. Выносные опоры должны иметь гидравлическую или другую механизированную систему вывешивания.

На кранах типа КА грузоподъемностью до 6,3 т включ. в качестве средств механизации выносных опор допускается применять гидравлические домкраты автомобильного типа.

3.2.2. Конструкция кранов должна обеспечивать возможность установки тормозов на лебедках подъема груза и стрелы многомоторных кранов и на лебедке подъема стрелы одномоторных кранов (кроме кранов типа КГ) с подготовкой мест крепления. В механизмах с гидроприводом функцию вторых тормозов выполняют клапаны или другие устройства, исключающие опускание груза или стрелы при падении давления в гидросистеме.

3.3. Панели приборов безопасности должны быть выполнены и установлены так, чтобы контроль за их показаниями можно было осуществлять из кабины машиниста крана.

3.4. Стрелы и управляемые гуськи кранов с гибкой подвеской рабочего оборудования должны быть оборудованы устройствами, предохраняющими их от запрокидывания.

3.5. Краны, кроме типа КА, имеющие электрический кабель для питания их от внешней сети, должны быть снабжены кабелем длиной не менее 50 м и оборудованы устройством для его укладки при транспортировании крана.

3.6. Электрооборудование крана должно обеспечивать:

- при работе с основной стрелой освещенность крюка в крайних его положениях не менее 5 лк;
- при ремонте и регулировке механизмов освещенность рабочих мест местным или переносным осветительным устройством не менее 50 лк.

3.7. Кабина машиниста должна быть изолирована от машинного отделения.

3.8. Для остекления кабины машиниста следует применять стекло по ГОСТ 5727—88.

Лобовое стекло кабины машиниста должно быть оборудовано устройством для его очистки, солнцезащитным козырьком.

В кабине машиниста, кроме двери, должно быть предусмотрено открывающееся окно или люк.

3.9. Двери, открывающиеся люки и окна кабины машиниста, а также кузова и капоты должны быть оборудованы приспособлениями для удержания их в открытом и закрытом положениях.

3.10. Для безопасного входа и выхода кабины машиниста должны быть снабжены лесенкой или подножками с поручнями, покрытыми теплоизоляционным материалом.

3.11. Расположение окон кабины машиниста должно обеспечивать машинисту при выполнении крановых операций обзорность:

- в вертикальной плоскости — крюковой подвески без груза при минимальном вылете крюка на уровне стоянки крана и груза в верхнем положении крюка;
- в горизонтальной плоскости в сторону рабочего оборудования крана — угол не менее  $60^\circ$ , а в свободную сторону — угол не менее  $100^\circ$ .

В указанных зонах обзора допускается наличие элементов рабочего оборудования, крепления стекол, переключателей и т. п.

3.12. Пол кабины машиниста должен быть покрыт теплоизоляционным материалом. У кранов с электрическим приводом должен быть диэлектрический коврик.

Места прохода рычагов, педалей, тяг, а также проемы открывающихся стекол и двери в закрытом положении должны быть уплотнены от проникновения пыли и атмосферных осадков.

3.13. Параметры микроклимата в кабине машиниста должны соответствовать требованиям ГОСТ 12.2.011—75, разд. 2.

\* Кроме кранов с жесткой подвеской стрелы.

\*\* Установка указанного прибора на краны производится по мере его выпуска.

## С. 15 ГОСТ 22827—85

3.14. Предельно допустимые концентрации вредных веществ в воздухе кабины машиниста — по ГОСТ 12.1.005—88.

Нормы и методы измерений вредных веществ в отработавших газах — по ГОСТ 17.2.2.03—87\* и ГОСТ 17.2.2.01—84.

3.15. Уровень вибрации в кабине машиниста — по ГОСТ 12.1.012—90. Уровень шума в кабине машиниста — по ГОСТ 12.1.003—83. Уровень внешнего шума — по СН 1102—73 Минздрава СССР.

3.16. Постоянное рабочее место машиниста должно быть оборудовано одноместным сиденьем со спинкой. Для кранов типов КГ и КП грузоподъемностью 63 т и более должно быть предусмотрено сиденье для помощника машиниста.

3.17. Конструкцией сиденья должна обеспечиваться регулировка его в горизонтальном (продольном) и вертикальном направлениях, а также изменение угла наклона спинки. Покрывтия подушек сидений должны быть изготовлены из умягченного, моющегося нетоксичного материала.

3.18. Внутренние размеры одноместной кабины машиниста кранов грузоподъемностью 16 т и более должны быть не менее:

1800 мм — высота, 920 мм — ширина, 1500 мм — длина в зоне рычагов управления.

Допускается в технически обоснованных случаях уменьшать высоту кабины до 1500 мм, ширину — до 800 мм и длину в зоне рычагов управления — до 1400 мм.

3.19. Усилия на органах управления должны быть:

- не более 60 Н для рычагов и 120 Н для педалей органов управления рабочим оборудованием, используемых в каждом рабочем цикле и на органах управления кранами типа КГ при перемещении его собственным ходом;

- не более 200 Н на рычагах и педалях, редко используемых.

Ход рычагов должен быть не более 300 мм. Поверхность контакта рычагов управления с ладонью должна быть покрыта теплоизоляционным материалом.

Усилия на органах управления в транспортном режиме, кроме кранов типа КГ, — по ГОСТ 21398—89.

3.20. В кабине машиниста должны быть установлены приборы для контроля за работой силовой установки (кроме кранов типов КА и КШ). На пультах управления, торцах рукояток или на видных местах в кабине должны быть установлены таблички с надписями, содержащими указания о назначении рычагов и направлении их движения для соответствующих операций крана.

3.20.1. Указательные таблички пультов управления должны содержать символы по СТ СЭВ 631—77.

3.20.2. Панель контрольно-измерительных приборов должна иметь подсвет.

3.21. На кранах должны быть предусмотрены места для хранения технической документации, аптечки, знака аварийного останова.

В кабине машиниста должен быть крючок для одежды.

3.22. На кранах должны быть установлены съемные термоизолированные емкости для питьевой воды.

3.23. Конструкция крана должна обеспечивать возможность опускания груза при отказе привода со скоростью, не превышающей скорость опускания наибольшего груза (скорость сматывания каната с барабана), или возможность установки приспособления для опускания груза.

3.24. Краны, кроме кранов типа КГ, скорость которых не превышает 20 км/ч, должны быть оборудованы внешними световыми приборами, обеспечивающими безопасность их передвижения по дорогам общей сети СССР: фарами ближнего и дальнего света, габаритными огнями, указателями поворота, задними стоп-сигналами и световозвращателями.

Внешние световые приборы кранов, скорость которых превышает 20 км/ч, — по ГОСТ 8769—75.

3.25. Предельные усилия и люфт на ободе рулевого колеса, а также методы их проверки — по ГОСТ 21398—89.

Требования к обзорности через наружные зеркала заднего вида с места водителя — по нормативно-технической документации.

3.26. Цветовое решение крана — по ГОСТ 12.4.026—76\*\*.

На части крана, представляющие опасность при эксплуатации, должна быть нанесена предупредительная окраска в соответствии с ГОСТ 12.2.058—81 и «Правилами дорожного движения».

\* На территории Российской Федерации действует ГОСТ Р 52033—2003.

\*\* На территории Российской Федерации действует ГОСТ Р 12.4.026—2001.



Боковые поверхности головки стрелы кранов длиной не менее 400 мм должны быть окрашены чередующимися белыми и красными диагональными полосами.

При передвижении в транспортном положении кранов со стрелой, выступающей более чем на 1,0 м, на конце стрелы должна быть установлена лампа белого цвета.

3.27. При наличии ограниченных секторов работы на ходовой части кранов типов КА и КШ должны быть нанесены видимые из кабины машиниста отметки или установлены сигнализаторы.

#### 4. КОМПЛЕКТНОСТЬ

4.1. В комплект крана должны входить:

- основное рабочее оборудование;
- сменное рабочее оборудование, предусмотренное конструкторской документацией (номенклатура — по согласованию между изготовителем и потребителем);
- механизм вспомогательного подъема для кранов грузоподъемностью 25 т и выше (кроме типа КА) — в комплекте к соответствующему сменному рабочему оборудованию;
- набор запасных частей по ведомости ЗИП для замены быстроизнашивающихся деталей в количестве, обеспечивающем работу крана в течение гарантийного срока;
- устройство для буксировки кранов типа КП;
- набор инструмента и принадлежностей;
- запасное колесо (в сборе) для кранов типов КП, КШ, КА, КК;
- переносная электрическая лампа.

4.2. К каждому крану должна прилагаться эксплуатационная документация по ГОСТ 2.601—95 в составе:

- техническое описание и инструкция по эксплуатации крана;
- инструкция по монтажу для кранов, транспортируемых в разобранном виде;
- ведомость запасных частей.

Кроме того, должна быть приложена следующая документация:

- паспорт крана по СТ СЭВ 290—76;
- альбом чертежей быстроизнашивающихся деталей.

Содержание паспорта — по нормативно-технической документации.

#### 5. ПРАВИЛА ПРИЕМКИ

5.1. Правила приемки — по нормативно-технической документации.

#### 6. МЕТОДЫ ИСПЫТАНИЙ

6.1. Методы испытаний кранов и их основных узлов — по нормативно-технической документации.

#### 7. МАРКИРОВКА, УПАКОВКА, ТРАНСПОРТИРОВАНИЕ И ХРАНЕНИЕ

7.1. Каждый кран должен быть снабжен пластинкой с маркировкой, содержащей следующие данные:

- наименование предприятия-изготовителя или его товарный знак;
- индекс крана;
- номер крана по системе нумерации предприятия-изготовителя;
- грузоподъемность;
- год выпуска;
- общую массу крана в транспортном положении;
- обозначение настоящего стандарта;
- дополнительные сведения, по согласованию между изготовителем и потребителем.

В индекс крана после всех обозначений, относящихся к модификации крана, вводят буквы по ГОСТ 15150—69, обозначающие климатическое исполнение крана. Обозначение У для макроклиматических районов с умеренным климатом не вводится.

Размеры и способы нанесения маркировки должны обеспечивать ее сохранность в течение всего срока службы крана.

Пластинки, на которые наносят маркировку, — по нормативно-технической документации.

7.2. Сменное рабочее оборудование колесных кранов, транспортирование которого без снятия с крана предусматривается «Инструкцией по эксплуатации», допускается перевозить при помощи подкатной тележки.

7.3. Перечень и количество запасных частей и инструмента, подлежащих упаковыванию, должны быть согласованы между изготовителем и потребителем.

7.4. При транспортировании кранов на всех видах транспорта допускается снимать стрелу или ее элементы, кабину машиниста, противовес и другие съемные сборочные единицы.

При этом для кранов грузоподъемностью до 16 т включ. разборка не должна приводить машину к потере способности перемещаться своим ходом.

Размещение, крепление и транспортирование кранов должны соответствовать правилам, действующим на данном виде транспорта.

7.5. Транспортирование кранов по железным дорогам производится на открытых платформах. Размещение и крепление кранов должно соответствовать «Техническим условиям погрузки и крепления грузов», утвержденным МПС.

Допускается частичная разборка кранов грузоподъемностью свыше 16 т для их вписывания в габарит погрузки.

Сборочные единицы кранов грузоподъемностью 40 т и выше, транспортируемых с частичной разборкой, должны вписываться в габарит погрузки.

На каждое грузовое место должна быть нанесена транспортная маркировка по ГОСТ 14192—96, содержащая необходимые основные, дополнительные и информационные надписи.

Комплект ЗИП, легкосъемные детали и эксплуатационную документацию следует упаковывать в штатные запираемые инструментальные ящики, в кабины крана или в ящики типа Ш-1 по ГОСТ 2991—85 или типа П-1 по ГОСТ 10198—91.

Двери кабины крана должны быть надежно заперты; стекла кабины крана должны быть защищены.

7.6. Консервация — по ГОСТ 9.014—78. Срок консервации кранов — 6 мес, а запасных частей — 1 год.

## 8. УКАЗАНИЯ ПО ЭКСПЛУАТАЦИИ

8.1. Эксплуатацию кранов должны осуществлять в соответствии с настоящим стандартом, эксплуатационной документацией по ГОСТ 2.601—95, «Правилами устройства и безопасной эксплуатации грузоподъемных кранов» Госгортехнадзора СССР, «Правилами дорожного движения», утвержденными МВД СССР, «Правилами техники безопасности при эксплуатации электроустановок потребителей», утвержденными Госэнергонадзором СССР.

8.2. Условия передвижения крана по рабочей площадке, в том числе с грузом на крюке, должны быть указаны в «Инструкции по эксплуатации».

8.3. Краны, продолжительность нерабочего периода которых составляет от 1 до 2 мес, должны быть поставлены на кратковременное хранение, а краны, продолжительность нерабочего периода которых составляет более 2 мес, должны быть поставлены на длительное хранение. Постановку на хранение должны проводить в соответствии с «Инструкцией по эксплуатации».

8.4. Определение работоспособности в процессе технического обслуживания — по ГОСТ 24407—80.

8.5. После пребывания крана при температуре окружающего воздуха ниже минус 40 °С кран до начала работ должен подвергаться техническому освидетельствованию в соответствии с Правилами Госгортехнадзора СССР.

8.6. Допускается работа крана с навесным оборудованием (одноканатными грейферами, вибропогрузателями, шпунтовывергивателями, буровым оборудованием) в соответствии с Инструкцией по эксплуатации предприятия изготовителя.

Работа кранов, кроме кранов типа КГ, с навесным оборудованием — только на выносных опорах.

8.7. Заземление кранов, кроме кранов типа КГ, — по ГОСТ 12.1.013—78\*. На кране должны быть клеммы заземления, обозначенные по ГОСТ 26.008—85.

\* На территории Российской Федерации действуют СНиП 12-03—99.

## 9. ГАРАНТИИ ИЗГОТОВИТЕЛЯ

9.1. Изготовитель гарантирует соответствие кранов требованиям настоящего стандарта при соблюдении условий эксплуатации, хранения, транспортирования и монтажа.

9.2. Гарантийный срок эксплуатации — 18 мес со дня ввода крана в эксплуатацию, но не более 1000 ч наработки.

Гарантийный срок не распространяется на быстроизнашивающиеся детали.

**ПРИЛОЖЕНИЕ**  
*Справочное*

**Схема условных обозначений стреловых самоходных кранов общего назначения**

	XX	-X	X	X	X	X	X
Вид крана	XX	-X	X	X	X	X	X
Размерная группа							
Ходовое устройство							
Исполнение стрелового оборудования							
Порядковый номер модели							
Очередная модернизация							
Климатическое исполнение							

При следующей индексации:

*вид крана:*

кран стреловой самоходный общего назначения — КС;

*размерная группа по грузоподъемности:*

размерная группа	1	2	3	4	5	6	7	8	9
грузоподъемность, т	4	6,3	10	16	25	40	63	100	Св. 100

*ходовое устройство:*

гусеничное ходовое устройство с минимально допустимой поверхностью гусениц — 1;

гусеничное ходовое устройство с увеличенной поверхностью гусениц — 2;

пневмоколесное ходовое устройство — 3;

специальное шасси автомобильного типа — 4;

шасси грузового автомобиля — 5;

трактор — 6;

прицепное ходовое устройство — 7;

короткобазовое шасси — 8;

резерв — 9;

*исполнение стрелового оборудования:*

с гибкой подвеской — 6;

с жесткой подвеской — 7;

резерв — 8; 9;

*порядковый номер модели:*

номера — 1; 2; 3; 4; 5; 6; 7; 8; 9;

*очередная модернизация:*

первая — А;

вторая — Б;

третья — В

и т. д.

## С. 19 ГОСТ 22827—85

*климатическое исполнение:*

холодный климат — ХЛ;  
тропики — Т;  
тропики влажные — ТВ.

Пример условного обозначения крана стрелового самоходного общего назначения, 5-й размерной группы, на гусеничном ходовом устройстве с минимально допустимой поверхностью гусениц, с жесткой подвеской рабочего оборудования, второй модели, первой модернизации, в исполнении для тропиков:

*КС-5172АТ ГОСТ 22827—85*

Редактор *В.Н. Котысов*  
Технический редактор *О.Н. Власова*  
Корректор *В.И. Варенцова*  
Компьютерная верстка *И.А. Назейкиной*

Изд. лиц. № 02354 от 14.07.2000. Сдано в набор 04.11.2004. Подписано в печать 01.12.2004. Усл. печ. л. 2,32. Уч.-изд. л. 1,95.  
Тираж 74 экз. С 4540. Зак. 1091.

---

ИПК Издательство стандартов, 107076 Москва, Колодезный пер., 14.  
<http://www.standards.ru> e-mail: [info@standards.ru](mailto:info@standards.ru)

Набрано в Издательстве на ПЭВМ

Отпечатано в филиале ИПК Издательство стандартов — тип. «Московский печатник», 105062 Москва, Лялин пер., 6.  
Плр № 080102