



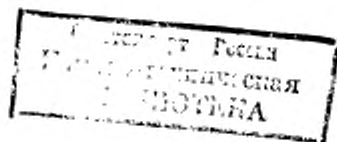
ГОСУДАРСТВЕННЫЙ СТАНДАРТ
СОЮЗА ССР

**ГИДРОЦИЛИНДРЫ ОДНОСТУПЕНЧАТЫЕ
НА ДАВЛЕНИЕ 16 МПа**

ПРИСОЕДИНИТЕЛЬНЫЕ РАЗМЕРЫ

ГОСТ 26650-85
(СТ СЭВ 333-84, СТ СЭВ 335-84,
СТ СЭВ 337-84)

Издание официальное



Цена 3 коп.

ГОСУДАРСТВЕННЫЙ КОМИТЕТ СССР ПО СТАНДАРТАМ
Москва

РАЗРАБОТАН Министерством станкостроительной и инструментальной промышленности

ИСПОЛНИТЕЛИ

В. Я. Скрицкий, А. И. Гольдшмидт, А. И. Жерняк, В. П. Саенко, Т. М. Бабкова, П. Р. Зильман

ВНЕСЕН Министерством станкостроительной и инструментальной промышленности

Зам. министра В. Г. Скрябин

УТВЕРЖДЕН И ВВЕДЕН В ДЕЙСТВИЕ Постановлением Государственного комитета СССР по стандартам от 10 ноября 1985 г. № 3560

ГИДРОЦИЛИНДРЫ ОДНОСТУПЕНЧАТЫЕ

НА ДАВЛЕНИЕ 16 МПа

Присоединительные размеры

Single rod hydraulic cylinders
for nominal pressure 16 MPa.
Mounting dimensionsГОСТ
26650—85[СТ СЭВ 333—84,
СТ СЭВ 335—84,
СТ СЭВ 337—84]

ОКП 41 4300

Постановлением Государственного комитета СССР по стандартам от 10 ноября 1985 г. № 3560 срок введения установлен

с 01.07.86

Несоблюдение стандарта преследуется по закону

1. Настоящий стандарт распространяется на одноступенчатые цилиндры одно- и двустороннего действия на номинальное давление 16 МПа и устанавливает присоединительные размеры фланцев, а также проушины и цапфы, изготовленных из стали с пределом текучести не менее 250 МПа и относительным удлинением не менее 12%.

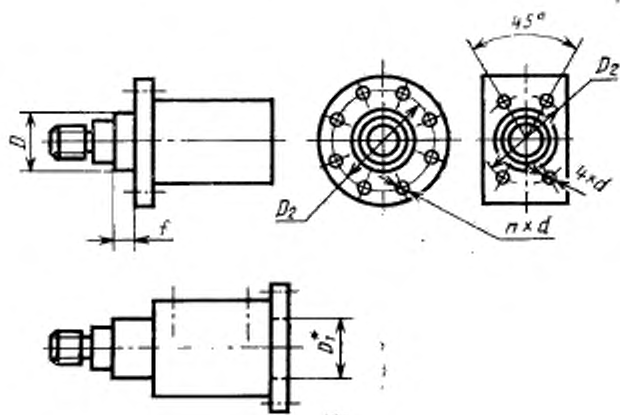
Стандарт не распространяется на цилиндры, спроектированные до введения в действие настоящего стандарта, и проушины с шарнирным подшипником и встроенным уплотнительным устройством.

Стандарт полностью соответствует СТ СЭВ 333—84, СТ СЭВ 335—84, СТ СЭВ 337—84 и ИСО 6020/1—81 в части размеров незаключенных в скобки.

2. Присоединительные размеры круглых и прямоугольных фланцев должны соответствовать указанным на черт. 1 и в табл. 1; одинарных проушин (тип 1), двойных (тип 2) и проушин с шарнирным подшипником (тип 3) — на черт. 2 и в табл. 2; цапфы — на черт. 3 и в табл. 3.

Варианты расположения
фланцев

Типы фланцев



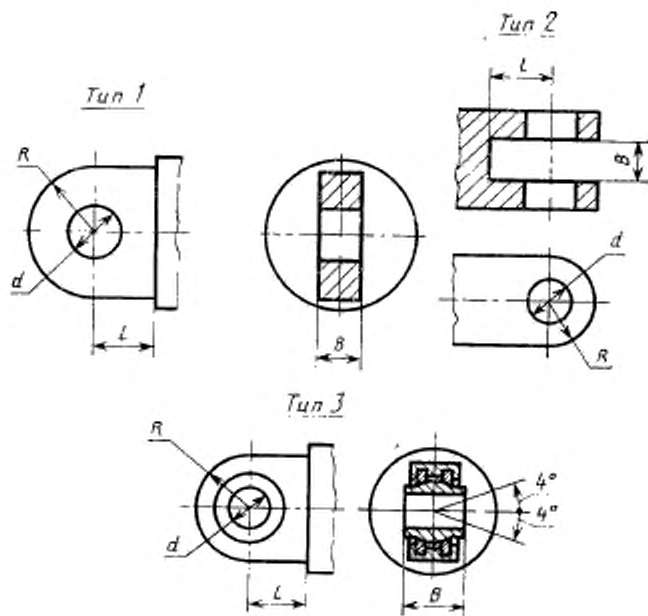
* Размер для справок

Черт. 1

Таблица 1

Номинальный диаметр цилиндра или плунжера	D H9	D ₁ H9	D ₂ J _h 12	d H13	f $\pm \frac{f}{2}$	n
25	32		75	6,6	3	8
32 40	40 50		92 106	9		
50	60		126	11	4	
63 (70)	70 75		145 155	14		
80 (90)	85 96		165 185	18		
100 (110) 125 (140) 160	106 116 132 145 160		200 215 235 255 280	22	5	
(180) 200	180 200		310 340			
(220) 250	220 250		360 420	33	8	
(280) 320	280 320		440 520	39		
400 500	400 500		640 720	45	10	

Примечание. Размеры в скобках не предпочтительны.



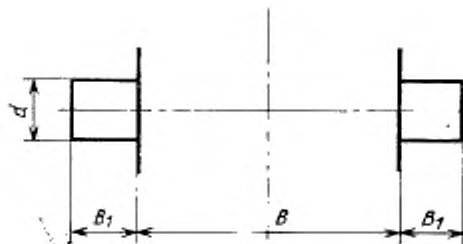
Черт. 2

мм

Номинальный диаметр цилиндра или плун- жера	d		B		R , не более	l , не менее
	Н19 для типов 1 и 2	Н7 для типа 3	Н12 для типов 1 и 3	Н12 для типа 2		
25	12	(15)	12	(15)	16 (20)	16 (20)
32	16	(17)	16	(17)	20 (23)	20 (23)
40	20		20		25 (28)	25 (28)
50	25		25		32	32
63	32	(35)	32	(35)	40 (45)	40 (45)
(70)	36	(35)	35	(35)	45	45
80	40		40		50	50
(90)	50		50		63	63
100	50		50		63	63
(110)	60		60		71	71
125	63	(70)	63	(70)	71 (80)	71 (80)
(140)	70		70		80	80
160	80		80		90	90
(180)	90		90		100	100
200	100		100		112	112
(220)	110		110		135	135
250	125	(120)	125	(120)	160 (145)	160 (145)
(280)	140		140		160	160
320	160		160		200	200
400	200		200		250	250
500	250		250		320	320

Примечания:

1. Размеры в скобках не предпочтительны.

2. Размеры d , B , R и l , указанные в скобках, — для прошин типа 3 с шарнирными подшипниками по ГОСТ 3635—78.

Черт. 3

мм							
Номинальный диаметр цилиндра или фланжера	d	B	B ₁	Номинальный диаметр цилиндра или фланжера	d	B	B ₁
25	12	63	10	(140)	70	200	56
32	16	75	12	160	80	240	63
40	20	90	16	(180)	90	240	63
50	25	105	20	200	100	295	80
63	32	120	25	(220)	110	300	90
(70)	36	100	25	250	125	370	100
80	40	135	32	(280)	140	360	100
(90)	50	140	40	320	160	470	125
100	50	160	40	400	200	570	160
(110)	60	170	45	500	250	700	250
125	63	195	50				

Примечание. Размеры в скобках неpreferred.

3. Круглые фланцы предназначены для гидроцилиндров с номинальными диаметрами от 25 до 500 мм, прямоугольные — для цилиндров с номинальными диаметрами от 25 до 125 мм.

4. Допускается применять цилиндры с меньшими значениями присоединительных размеров до 01.07.91.

Редактор *М. В. Глушкова*
 Технический редактор *В. Н. Прусакова*
 Корректор *А. И. Зюбан*

Сдано в набор 27.11.89. Подл. в печ. 20.01.86 0,5 усл. печ. л. 0,5 усл. кр.-отт. 0,34 уч.-изд. л.
 Тир. 16000 Цена 3 коп.

Ордена «Знак Почета» Издательство стандартов, 123840, Москва, ГСП,
 Новопресненский пер., 3.
 Калужская типография стандартов, ул. Московская, 256. Зак. 3434