



**ГОСУДАРСТВЕННЫЕ СТАНДАРТЫ
СОЮЗА ССР**

**БУФЕРА И ДЕРЖАТЕЛИ
БУФЕРОВ ДЛЯ ШТАМПОВ
ЛИСТОВОЙ ШТАМПОВКИ
ГОСТ 22188-83—ГОСТ 22202-83**

Издание официальное

**ГОСУДАРСТВЕННЫЙ КОМИТЕТ СССР ПО СТАНДАРТАМ
Москва**

РАЗРАБОТАНЫ Министерством станкостроительной и инструментальной промышленности

ИСПОЛНИТЕЛИ

Е. И. Соловей, И. С. Маркус, З. А. Ицкович, Л. Э. Бейко, С. Г. Жеймо,
Э. М. Рыбакова, А. Д. Комазов, В. К. Монсеев, А. С. Беляев, С. В. Беккер,
В. В. Шалавич, Ю. В. Федотов

ВНЕСЕНЫ Министерством станкостроительной и инструментальной промышленности

Зам. министра Н. И. Сергеев

УТВЕРЖДЕНЫ И ВВЕДЕНЫ В ДЕЙСТВИЕ Постановлениями Государственного комитета СССР по стандартам от 25 января 1983 г. № 363—366

БУФЕРА С ВИНТОВЫМИ ЦИЛИНДРИЧЕСКИМИ
ПРУЖИНАМИ ДЛЯ ШТАМПОВ ЛИСТОВОЙ
ШТАМПОВКИ

Конструкция и размеры

Cylindrical helical spring buffers for sheet
stamping dies. Design and dimensions

ГОСТ
22188-83

Взамен
ГОСТ 22188-76

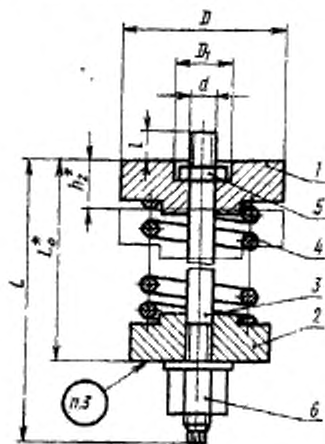
ОКП 39 6330

Постановлением Государственного комитета СССР по стандартам от 25 января
1983 г. № 363 срок введения установлен

с 01.01.84

Несоблюдение стандарта преследуется по закону

1. Конструкция и размеры буферов должны соответствовать
указанным на черт. 1 и в табл. 1 и 2.



Размеры для справок

* L_0 — высота в свободном состоянии;

h_2 — наибольшая рабочая деформация (сжатие) буфера

Черт. 1

Размеры в мм

Обозначение буфера	Применяемость	P_2^* H(кгс)	h_a	D	D_1	d	L	L_a	l	Масса, кг, не более			
1085-2501		500	29,7	48	17	M8	120	105,4	10	0,41			
1085-2502		(50)	45,9				165	149,8		0,48			
1085-2503		800	45,1				140	121,6		0,47			
1085-2504		(80)	75,1				205	186,2		0,57			
1085-2505		1250 (125)	28,1	58	22	M10	128	95,3	12	0,53			
1085-2506			48				163	141,3		0,60			
1085-2507			46,9				58	228		210,3	0,63		
1085-2508			75,0				48	228		210,3	0,70		
1085-2509		2000 (200)	75,0	58	24	M12	140	117,6	15	0,78			
1085-2511			34,5							78	285	259,5	0,85
1085-2512			57,5							58	285	259,5	0,98
1085-2513			78							78	285	259,5	1,20
1085-2514		3150 (315)	92,0	78	30	M16	180	150,1	20	1,18			
1085-2515			45,4							98	255	224,5	1,40
1085-2516			75,6							78	255	224,5	1,50
1085-2517			98							78	255	224,5	1,72
1085-2518		5300 (530)	136,1	98	38	M20	405	373,3	25	2,06			
1085-2519			52,1							98	235	192,3	2,39
1085-2521			78							135	315	273,9	2,53
1085-2522			75,6							98	315	273,9	2,86
1085-2523		81,8	78	98	38	M20	405	373,3	25	3,45			
1085-2524			98							235	192,3	3,78	
1085-2525			78							135	315	273,9	3,34
1085-2526			98							98	315	273,9	3,74
1085-2527		81,8	78	98	38	M20	405	373,3	25	4,69			
1085-2528			78							235	192,3	4,09	
1085-2529			98							315	273,9	4,49	
1085-2531			135							5,44			

Продолжение табл. 1

Размеры в мм

Обозначение буфера	Применяемость	P_2^* Н(кГс)	h_2	D	D_1	d	L	L_1	I	Масса, кг, не более
1085-2532		5300 (530)	126,5	78			435	396,3		5,24
1085-2533	98			5,64						
1085-2534	135			6,59						
1085-2535		8000 (800)	42,7	78	38	M20	265	227,3	25	3,69
1085-2536	98			4,13						
1085-2537	135			5,19						
1085-2538	78			4,42						
1085-2539	98			4,86						
1085-2541	135			5,92						
1085-2542		11800 (1180)	68,3	78			375	331,3		4,78
1085-2543	98			5,22						
1085-2544	135			6,28						
1085-2545	98			6,57						
1085-2546	135			7,53						
1085-2547	195			10,44						
1085-2548	98			8,95						
1085-2549	135			9,91						
1085-2551	195			12,82						
1085-2552	98			10,40						
1085-2553	80,2	135	11,36							
1085-2554		195	14,27							
1085-2555		135	13,16							
1085-2556	50,0	195	16,11							
1085-2557		135	16,05							
1085-2558		195	19,00							
1085-2559		135	21,80							
1085-2561		16000 (1600)	140,0	195	55	M30	582	529,0	38	24,75

* P_2 — усилие буфера при наибольшей рабочей деформации (сжатие).

Таблица 2

Обозначение буфера	Обозначение						Поз. 6. Группа по ГОСТ 8918-69 Код. 1
	Поз. 1. Шайба верхняя Код. 1	Поз. 2. Шайба нижняя Код. 1	Поз. 3. Шток по ГОСТ 22197-83 Код. 1	Поз. 4. Пружина по ГОСТ 18793-80 Код. 1	Поз. 5. Гайка по ГОСТ 5915-70 Код. 1	Поз. 6. Гайка по ГОСТ 8918-69 Код. 1	
1085-2501	1085-2501/001	1085-2501/002	1085-2852	1086-0879	М8.6.05	7003-0302	
1085-2502			1085-2812	1086-0883			
1085-2503	1085-2503/001	1085-2503/002	1085-2811	1086-0904			
1085-2504			1085-2813	1086-0907			
1085-2505	1085-2505/001		1085-2814	1086-0959			
1085-2506	1085-2506/001		1085-2815	1086-0962	М10.6.05	7003-0303	
1085-2507	1085-2505/001	1085-2505/002	1085-2817	1086-0965			
1085-2508	1085-2506/001		1085-2821	1086-1021			
1085-2509	1085-2505/001		1085-2822	1086-1023	М12.6.05	7003-0304	
1085-2511	1085-2506/001		1085-2824	1086-1026			
1085-2512	1085-2512/001	1085-2512/002	1085-2826	1086-1093	М16.6.05	7003-0305	
1085-2513	1085-2513/001						
1085-2514	1085-2512/001						
1085-2515	1085-2513/001						
1085-2516	1085-2512/001						
1085-2517	1085-2513/001						
1085-2518	1085-2518/001	1085-2518/002					

Продолжение табл. 2

Обозначение буфера	Пов. 1. Шаблоны верхних Кол. 1	Пов. 2. Шаблоны нижних Кол. 1	Пов. 3. Шток по ГОСТ 22197-83 Кол. 1	Пов. 4. Пружина по ГОСТ 18789-80 Кол. 1	Пов. 5. Гайка по ГОСТ 8916-70 Кол. 1	Пов. 6. Гайка по ГОСТ 8918-69 Кол. 1
1085-2519	1085-2519/001		1085-2826	1086-1093		
1085-2521	1085-2519/001				M16.6.05	7003-0305
1085-2522	1085-2519/001	1085-2518/002	1085-2828	1086-1095		
1085-2523	1085-2519/001					
1085-2524	1085-2519/001		1085-2831	1086-1099		
1085-2525	1085-2525/001					
1085-2526	1085-2526/001		1085-2833	1086-1171		
1085-2527	1085-2527/001					
1085-2528	1085-2525/001	1085-2525/002	1085-2835	1086-1173	M20.6.05	7003-0306
1085-2529	1085-2526/001					
1085-2531	1085-2527/001					
1085-2532	1085-2525/001					
1085-2533	1085-2526/001		1085-2837	1086-1176		
1085-2534	1085-2527/001					
1085-2535	1085-2535/001					
1085-2536	1085-2536/001	1085-2535/002	1085-2834	1086-1212	M20.6.05	7003-0306
1085-2537	1085-2537/001					

Продолжение табл. 2

Обозначение буфера	Поз. 1. Шайба верхняя Кол. 1	Поз. 2. Шайба нижняя Кол. 1	Поз. 3. Шток по ГОСТ 22197-83 Кол. 1	Поз. 4. Пружина по ГОСТ 18758-80 Кол. 1	Поз. 5. Гайка по ГОСТ 9916-79 Кол. 1	Поз. 6. Гайка по ГОСТ 9916-79 Кол. 1
1085-2538	1085-2535/001		1085-2854	1086-1214		
1085-2539	1085-2536/001				М20,6,05	7003-0306
1085-2541	1085-2537/001	1085-2535/002	1085-2836	1086-1215		
1085-2542	1085-2535/001					
1085-2543	1085-2536/001					
1085-2544	1085-2537/001					
1085-2545	1085-2545/001					
1085-2546	1085-2546/001					
1085-2547	1085-2547/001		1085-2839	1086-1229		
1085-2548	1085-2545/001					
1085-2549	1085-2546/001	1085-2545/002	1085-2841	1086-1233	М24,6,05	7003-0307
1085-2551	1085-2547/001					
1085-2552	1085-2545/001					
1085-2553	1085-2546/001		1085-2842	1086-1235		
1085-2554	1085-2547/001					
1085-2555	1085-2555/001	1085-2555/002	1085-2844	1086-1246	М30,6,05	7003-0308
1085-2556	1085-2556/001					

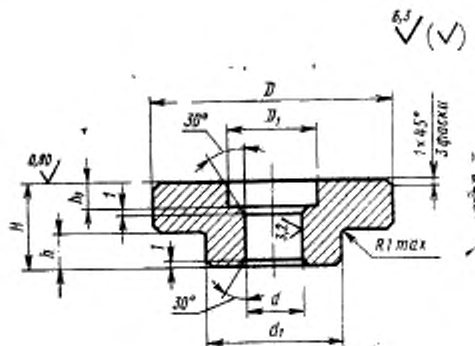
Обозначение буфера	Поз. 1. Шайбы вершины Код. 1	Поз. 2. Шайбы основания Код. 1	Поз. 3. Шток по ГОСТ 22197-83 Код. 1	Поз. 4. Пружина по ГОСТ 18793-80 Код. 1	Поз. 5. Гайка по ГОСТ 8916-70 Код. 1	Поз. 6. Гайка по ГОСТ 8916-89 Код. 1
	Обозначения					
1085-2557	1085-2555/001	1085-2555/002	1085-2845	1086-1248	M30.6.05	7003-0308
1085-2558	1085-2556/001					
1085-2559	1085-2555/001		1085-2847	1086-1252		
1085-2561	1085-2556/001					

Пример условного обозначения буфера с винтовой цилиндрической пружиной усилием $P_2=500$ Н и размерами $D=48$ мм, $h_2=29,7$ мм:

Буфер 1085-2501 ГОСТ 22188-83

2. Технические условия — по ГОСТ 22202-83.
3. Маркировать: обозначение буфера, обозначение настоящего стандарта и товарный знак предприятия-изготовителя.
4. Пример применения буфера с винтовой цилиндрической пружиной дан в справочном приложении.

5. Конструкция и размеры верхних шайб (поз. 1) должны соответствовать указанным на черт. 2 и в табл. 3.



Черт. 2

Таблица 3

Размеры в мм

Обозначение шайбы	D	D ₁	d	d ₁	H	h	h ₁	Масса, кг. не более
1085-2501/001	48	17	9	18	16	5	5,5	0,15
1085-2503/001				23				0,16
1085-2505/001	58	22	11	25	20	7	7,5	0,15
1085-2506/001								0,22
1085-2512/001								0,28
1085-2513/001	78	30	17	43	25	10	8,5	0,50
1085-2518/001				46				0,60
1085-2525/001				46				0,67
1085-2535/001				34				0,69

Размеры в мм

Обозначение шайбы	D	D_1	d	d_1	H	h	h_1	Масса, кг, не более
1085-2519/001	98	30	17	43	25	10	8,5	0,93
1085-2526/001		38	21	46	28		9,5	1,07
1085-2536/001		45	25	34	32	12	10,5	1,13
1085-2545/001				46	36	14		1,24
1085-2527/001	135	38	21	46	28	10	9,5	2,02
1085-2537/001				34	32			12
1085-2546/001		45	25	46	36	14	10,5	2,20
1085-2555/001				55	31	78		40
1085-2547/001	195	45	25	46	36	14	10,5	5,11
1085-2556/001				55	31	78		40

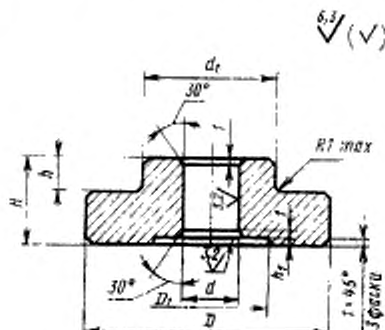
Пример условного обозначения верхней шайбы размерами $D=48$ мм, $d=9$ мм, $d_1=18$ мм:

Шайба 1085-2501/001 ГОСТ 22188—83

5.1. Материал — сталь марки 45 по ГОСТ 1050—74.

5.2. Твердость — HRC₂ 42...46,5.

6. Конструкция и размеры нижних шайб (поз. 2) должны соответствовать указанным на черт. 3 и в табл. 4.



Черт. 3

Размеры в мм

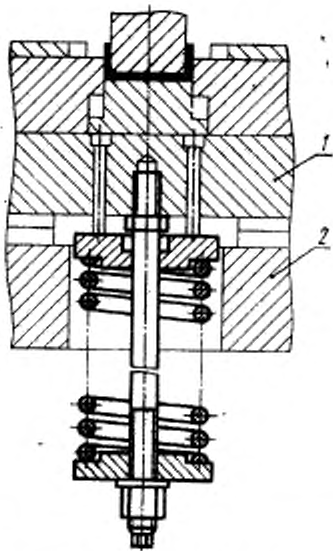
Обозначение шайбы	D	D_1 (поле допуска H12)	d	d_1	H	h	h_1	Масса, кг, не более
1085-2501/002	40	18	9	18	12	5	3	0,07
1085-2503/002				23				0,08
1085-2505/002	45	22	11	25		0,09		
1085-2512/002	56	25	13	32	16	7		0,20
1085-2516/002	71	30	17	43	20	10		0,38
1085-2526/002		38	21	34	28	12		0,49
1085-2525/002	78	45	25	46	25	10		0,61
1085-2545/002	90			32	14	0,93		
1085-2565/002	130	58	31	78	36	16		4

Пример условного обозначения нижней шайбы
размерами $D=40$ мм, $d=9$ мм, $d_1=18$ мм:

Шайба 1085-2501/002 ГОСТ 22188—83

6.1. Материал — сталь марки 45 по ГОСТ 1050—74.

Пример применения буфера
с винтовой цилиндрической
пружинной для штампов
двусторонней



1—нижняя плита штампа; 2—подштампованная плита прессы