

к ГОСТ 14676—83 Штампы для листовой штамповки. Узлы направляющие шариковые для штампов. Конструкция и размеры

В каком месте	Начислено	Должно быть
Пункт 3. Таблица 1. Графа «Обозначение направляющего узла исполнения 1». Для $D=22$ мм	1030—6355	1030—6255
Таблица 2. Для направляющего узла 1030—6782		
обозначение втулки	1030—6756/002	1030—6743/002
обозначение сепаратора	1032—3376	1032—3375
для направляющего узла 1030—6788		
обозначение втулки	1030—6763/002	1030—6756/002
для направляющего узла 1030—6795		
обозначение втулки	1030—6796/002	1030—6783/002
таблица 3. Графа D. Для направляющих узлов 1030-7474—1030-7476	40	45
графа l_1 . Для направляющего узла 1030—7736	63	71
таблица 4. Для направляющих узлов 1030—7185, 1030—7186 обозначение сепаратора	1032—3342	1032—3341
Пункт 12. Чертеж 3. Сноска	п. 3	п. 4
Приложение 2. Таблица 2. Графа «Наибольший ход шарикового узла исполнения 2»	26	12
	34	25
	50	36
	46	32
	30	67
	66	50
для $D=45$; 50 при $L_1=80$; $L_2=50$	66	40

(ИУС № 10 1986 г.)

Штампы для листовой штамповки
УЗЛЫ НАПРАВЛЯЮЩИЕ ШАРИКОВЫЕ ДЛЯ ШТАМПОВ

ГОСТ
14676—83
[СТ СЭВ 3328—81]

Конструкция и размеры

Sheet stamping dies. Guide ball assemblies for dies.
Design and dimensions

ОКП 39 6330

Взамен
ГОСТ 14676—80

Постановлением Государственного комитета СССР по стандартам от 22 сентября 1983 г. № 4501 срок введения установлен

с 01.07.84

Несоблюдение стандарта преследуется по закону

1. Настоящий стандарт распространяется на шариковые направляющие узлы с подвижным сепаратором для штампов листовой штамповки.

Стандарт соответствует СТ СЭВ 3328—81 в части направляющих узлов и втулок исполнения А.

2. Шариковые направляющие узлы должны изготавливаться двух исполнений:

1 — для блоков штампов без промежуточной плиты;

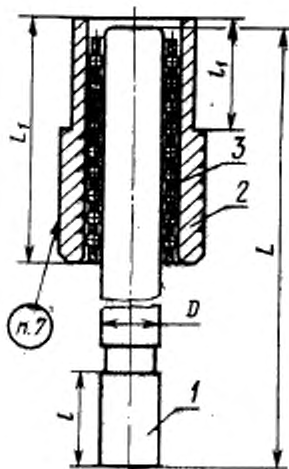
2 — для блоков штампов с промежуточной плитой;

3. Конструкция и размеры шариковых направляющих узлов должны соответствовать:

исполнения 1 — указанным на черт. 1 и в табл. 1, 2;

исполнения 2 — указанным на черт. 2 и в табл. 3, 4.

Исполнение 1



Черт. 1

Таблица 1

Размеры, мм

Обозначение направляющего узла исполнения 1	Применяемость	D	L	L ₃	I	I ₁	Масса, кг, не более
1030-6201		14	110	63	32	25	0,38
1030-6202			120				0,39
1030-6203			130				0,40
1030-6204		16	110				0,44
1030-6205			120				0,46
1030-6206			130				0,47
1030-6207		18	140		40	28	0,59
1030-6208			150				0,61
1030-6209			160				0,62
1030-6211			170				0,65
1030-6212			130				0,67
1030-6213			140				0,58
1030-6214			150	0,60			
1030-6215			160	0,61			
1030-6216			170	0,64			
1030-6217			20	130	80	32	0,66
1030-6218				140			0,63
1030-6219				150			0,65
1030-6221		160		0,66			
1030-6222		170		0,69			
1030-6223		130		0,71			
1030-6224		22	140	63	28	0,72	
1030-6225			150			0,74	
1030-6226			160			0,77	
1030-6227			170			0,79	
1030-6228			130			0,82	
1030-6229			140			0,71	
1030-6231			150	0,73			
1030-6232			160	0,76			
1030-6233			170	0,78			
1030-6234			20	130	80	32	0,81
1030-6235				140			0,85
1030-6236				150			0,87
1030-6237		160		0,90			
1030-6238		170		0,92			
1030-6239		140		0,95			
1030-6241		22	150	63	36	0,80	
1030-6242			160			0,82	
1030-6243			140			0,85	
1030-6244			140			0,79	

Размеры, мм

Обозначение направляющего узда исполнения 1	Применяемость	D	L	L ₁	t	t ₁	Масса, кг, не более	
1030-6245		22	150	63	40	36	0,81	
1030-6246			160				80	36
1030-6247			140	80				
1030-6248			150				80	36
1030-6249			160	80				
1030-6251			170				80	36
1030-6252			180	80	36	0,91		
1030-6253			170			80	36	0,87
1030-6254			180	80	36			0,89
1030-6355			140			80	45	0,94
1030-6256			150	80	45			0,96
1030-6257			160			80	45	0,99
1030-6258			170	80	45			1,03
1030-6259			180			80	45	1,05
1030-6261			170	80	45			1,01
1030-6262			180			80	45	1,03
1030-6263			170	80	45			1,19
1030-6264			180			80	45	1,21
1030-6265			140	80	45			0,98
1030-6266			150			80	45	1,01
1030-6267			160	80	45			1,05
1030-6268			140			80	45	0,97
1030-6269		150	80	45	1,00			
1030-6271		160			80	45	1,04	
1030-6272		140	80	45			1,11	
1030-6273		150			80	45	1,14	
1030-6274		160	80	45			1,18	
1030-6275		170			80	45	1,09	
1030-6276		180	80	45			1,13	
1030-6277		170			80	45	1,08	
1030-6278		180	80	45			1,12	
1030-6279		140			80	45	1,11	
1030-6281		150	80	45			1,14	
1030-6282		160			80	45	1,18	
1030-6283		170	80	45			1,22	
1030-6284		180			80	45	1,26	
1030-6285		170	80	45			1,21	
1030-6286		180			80	45	1,25	
1030-6287		170	80	45			1,38	
1030-6288		180			80	45	1,42	

Продолжение табл. 1

Размеры, мм

Обозначение направляющего узла исполнения I	Применяемость	D	L	L ₁	I	I ₁	Масса, кг, не более
1030-6289			170				1,48
1030-6291			180				1,53
1030-6292			190				1,58
1030-6293			200			36	1,62
1030-6294			210				1,69
1030-6295			220				1,74
1030-6296			240	80			1,84
1030-6297			170				1,48
1030-6298			180				1,53
1030-6299			190			40	1,58
1030-6301			200				1,62
1030-6302			210		45		1,67
1030-6303			220				1,72
1030-6304			240				1,82
1030-6305			170				1,69
1030-6306			180				1,74
1030-6307			190				1,79
1030-6308			200			36	1,83
1030-6309			210				1,88
1030-6311		28	220	100			1,93
1030-6312			240				2,03
1030-6313			190				1,78
1030-6314			200				1,82
1030-6315			210				1,87
1030-6316			220				1,92
1030-6317			240			40	2,02
1030-6318			190				1,58
1030-6319			200				1,62
1030-6321			210				1,67
1030-6322			220				1,72
1030-6323			240	80			1,82
1030-6324			190				1,57
1030-6325			200		50		1,61
1030-6326			210			45	1,66
1030-6327			220				1,71
1030-6328			240				1,81
1030-6329			160				1,63
1030-6331			170	100			1,68
1030-6332			180			40	1,73
1030-6333			190				1,78

Размеры, мм

Обозначение направляющего узла исполнения I	Применяемость	D	L	L ₁	I	I ₁	Масса, кг, не более
1030-6334		28	200	100	50	40	1,82
1030-6335			210				1,87
1030-6336			220				1,92
1030-6337			240				2,02
1030-6338			190				1,76
1030-6339			200				1,80
1030-6341			210			1,85	
1030-6342			220			1,90	
1030-6343			240			2,00	
1030-6344			180			1,52	
1030-6345			190			1,57	
1030-6346			200			1,51	
1030-6347			210	1,66			
1030-6348			220	1,71			
1030-6349			240	1,81			
1030-6351			260	1,90			
1030-6352			180	1,50			
1030-6353			190	1,55			
1030-6354			200	1,59			
1030-6355			210	1,64			
1030-6356			220	1,69			
1030-6357			240	1,79			
1030-6358			260	1,88			
1030-6359			180	1,71			
1030-6361			190	1,76			
1030-6362			200	1,80			
1030-6363			210	1,85			
1030-6364			220	1,90			
1030-6365			240	2,00			
1030-6366			260	2,09			
1030-6367			180	1,70			
1030-6368			190	1,75			
1030-6369		200	1,79				
1030-6371		210	1,84				
1030-6372		220	1,89				
1030-6373		240	1,89				
1030-6374		260	2,08				
1030-6375		170	1,89				
1030-6376		32	180	80	45	36	1,95
1030-6377			190				2,01

Продолжение табл. 1

Размеры, мм

Обозначение направляюще- го узла исполнения 1	Применяе- мость	D	L	L ₁	I	I ₁	Масса, кг, не более
1030-6378		32	200	80	45	36	2,08
1030-6379			210				2,14
1030-6381			220				2,21
1030-6382			240				2,33
1030-6383			170				1,87
1030-6384			180				1,93
1030-6385			190			1,99	
1030-6386			200			2,06	
1030-6387			210			2,12	
1030-6388			220			2,19	
1030-6389			240			2,31	
1030-6391			170			2,12	
1030-6392			180	2,18			
1030-6393			190	2,24			
1030-6394			200	2,34			
1030-6395			210	2,40			
1030-6396			220	2,44			
1030-6397			240	2,56			
1030-6398			190	2,25			
1030-6399			200	2,32			
1030-6401			210	2,38			
1030-6402			220	2,45			
1030-6403			240	2,57			
1030-6404			190	1,99			
1030-6405			200	2,06			
1030-6406			210	2,12			
1030-6407			220	2,19			
1030-6408			240	2,31			
1030-6409			190	1,97			
1030-6411			200	2,04			
1030-6412			210	2,10			
1030-6413			220	2,17			
1030-6414			240	2,29			
1030-6415			160	2,07			
1030-6416			170	2,13			
1030-6417			180	2,19			
1030-6418			190	2,25			
1030-6419			200	2,32			
1030-6421			210	2,38			
1030-6422			220	2,45			

Размеры, мм

Обозначение направляющего узла исполнения I	Применяемость	D	L	L ₁	I	I ₁	Масса, кг, не более
1030-6423			240			40	2,57
1030-6424			190				2,23
1030-6425			200	100	50		2,30
1030-6426			210				2,36
1030-6427			220				2,43
1030-6428			240				2,55
1030-6429			180			45	1,91
1030-6431			190				1,97
1030-6432			200				2,04
1030-6433			210				2,10
1030-6434			220				2,17
1030-6435			240				2,29
1030-6436			260	80			2,41
1030-6437			180				1,89
1030-6438			190				1,85
1030-6439			200			50	1,92
1030-6441		32	210				1,98
1030-6442			220				2,05
1030-6443			240				2,27
1030-6444			260		56		2,42
1030-6445			180				2,17
1030-6446			190			45	2,23
1030-6447			200				2,30
1030-6448			210				2,36
1030-6449			220				2,43
1030-6451			240				2,55
1030-6452			260	100			2,68
1030-6453			180				2,15
1030-6454			190				2,21
1030-6455			200				2,28
1030-6456			210				2,34
1030-6457			220				2,41
1030-6458			240			50	2,53
1030-6459			260				2,66
1030-6461			190				2,68
1030-6462			200				2,76
1030-6463		36	210	80	63		2,84
1030-6464			220				2,92
1030-6465			240				3,08
1030-6466			260				3,24

Размеры, мм

Продолжение табл. 1

Обозначение направляюще- го узла исполнения I	Применяе- мость	D	L	L ₁	l	l ₁	Масса, кг, не более
1030-6467			280	80			3,40
1030-6468			190				3,06
1030-6469			200				3,14
1030-6471			210			50	3,22
1030-6472			220				3,30
1030-6473			240				3,46
1030-6474			260				3,62
1030-6475			280	100			3,78
1030-6476			190				3,02
1030-6477			200				3,10
1030-6478			210				3,18
1030-6479			220			66	3,26
1030-6481			240				3,42
1030-6482			260				3,58
1030-6483			280				3,74
1030-6484			190				3,26
1030-6485			200				3,33
1030-6486			210				3,41
1030-6487			220			50	3,49
1030-6488		36	240		83		3,65
1030-6489			260				3,81
1030-6491			280	110			3,97
1030-6492			190				3,21
1030-6493			200				3,29
1030-6494			210				3,37
1030-6495			220			56	3,45
1030-6496			240				3,61
1030-6497			260				3,77
1030-6498			280				3,93
1030-6499			190				3,51
1030-6501			200				3,59
1030-6502			210				3,67
1030-6503			220			50	3,75
1030-6504			240				3,91
1030-6505			260	126			4,07
1030-6506			280				4,23
1030-6507			190				3,58
1030-6508			200				3,64
1030-6509			210			56	3,64
1030-6511			220				3,72

Размеры, мм

Обозначение направляющего узда исполнения 1	Применяемость	D	L	L_1	t	t_1	Масса, кг, не более
1030-6512		36	240	125		56	3,88
1030-6513			260				4,04
1030-6514			280				4,20
1030-6515		40	190	80		50	3,10
1030-6516			200				3,20
1030-6517			210				3,30
1030-6518			220				3,40
1030-6519			240				3,59
1030-6521			260				3,79
1030-6522			280				3,99
1030-6523			190				3,50
1030-6524			200				3,60
1030-6525			210				3,70
1030-6526		220	3,80				
1030-6527		240	3,99				
1030-6528		260	4,19				
1030-6529		280	4,39				
1030-6531		40	190	100	63	56	3,46
1030-6532			200				3,56
1030-6533			210				3,66
1030-6534			220				3,76
1030-6535			240				3,95
1030-6536			260				4,15
1030-6537			280				4,35
1030-6538			190				3,69
1030-6539			200				3,79
1030-6541			210				3,89
1030-6542		220	3,99				
1030-6543		240	4,18				
1030-6544		260	4,38				
1030-6545		280	4,58				
1030-6546		40	190	110	63	56	3,65
1030-6547			200				3,75
1030-6548			210				3,85
1030-6549			220				3,95
1030-6551			240				4,14
1030-6552			260				4,34
1030-6553			280				4,54
1030-6554			190				3,78
1030-6555			200				3,88

Размеры, мм

Обозначение направляющего узда исполнения 1	Применяемость	D	L	L ₁	l	l ₁	Масса, кг, не более
1030-6556		40	210	125	68	50	3,98
1030-6557			220				4,08
1030-6558			240				4,27
1030-6559			260				4,47
1030-6561			280				4,67
1030-6562			190				3,73
1030-6563			200				3,83
1030-6564			210			3,93	
1030-6565			220			4,03	
1030-6566			240			4,22	
1030-6567			260			4,42	
1030-6568			280			4,62	
1030-6569			210			4,05	
1030-6571			220			4,17	
1030-6572		240	4,42				
1030-6573		260	4,67				
1030-6574		280	4,92				
1030-6575		300	5,17				
1030-6576		210	4,03				
1030-6577		220	4,15				
1030-6578		240	4,40				
1030-6579		260	4,65				
1030-6581		280	4,90				
1030-6582		300	5,15				
1030-6583		210	4,47				
1030-6584		220	4,59				
1030-6585		240	4,84				
1030-6586		260	5,09				
1030-6587		280	5,34				
1030-6588		300	5,59				
1030-6589		210	4,52				
1030-6591		220	4,57				
1030-6592		240	4,82				
1030-6593		260	5,07				
1030-6594		280	5,32				
1030-6595		300	5,57				
1030-6596		210	4,49				
1030-6597		220	4,64				
1030-6598		240	4,79				
1030-6599		260	5,04				

Размеры, мм

Обозначение направляющего уала исполнения 1	Применяемость	D	L	L ₁	t	t ₁	Масса, кг, не более		
1030-6601		45	280	100	71	63	5,29		
1030-6602			300				5,54		
1030-6603			210				4,80		
1030-6604			220				4,85		
1030-6605			240				5,10		
1030-6606			260				5,35		
1030-6607			280				5,60		
1030-6608			300				5,85		
1030-6609			210				4,77		
1030-6611			220				4,82		
1030-6612			240	5,07					
1030-6613			260	5,32					
1030-6614			280	5,57					
1030-6615			300	5,82					
1030-6616			210	4,74					
1030-6617			220	4,79					
1030-6618			240	5,04					
1030-6619			260	5,29					
1030-6621			280	5,54					
1030-6622			300	5,79					
1030-6623			210	5,03					
1030-6624			220	5,08					
1030-6625			240	5,33					
1030-6626			260	5,58					
1030-6627			280	5,83					
1030-6628			300	6,08					
1030-6629			210	5,00					
1030-6631			220	5,05					
1030-6632			240	5,30					
1030-6633			260	5,55					
1030-6634			280	5,80					
1030-6635			300	6,05					
1030-6636			210	4,90					
1030-6637			220	5,02					
1030-6638			240	5,27					
1030-6639			260	5,52					
1030-6641			280	5,77					
1030-6642			300	6,02					
1030-6643			220	4,82					
1030-6644			240	5,07					
						110	80	56	

Размеры, мм

Продолжение табл. 1

Обозначение направляющего узла исполнения I	Применяемость	D	L	L ₁	I	I ₁	Масса, кг, не более
1030-6645			260				5,32
1030-6646			280			56	5,57
1030-6647			300				5,82
1030-6648			320				6,07
1030-6649			220	110			4,79
1030-6651			240				5,04
1030-6652			260			63	5,29
1030-6653			280				5,54
1030-6654			300				5,79
1030-6655			320				6,04
1030-6656			220				5,05
1030-6657			240			56	5,30
1030-6658			260				5,55
1030-6659			280				5,80
1030-6661			300				6,05
1030-6662			320				6,30
1030-6663			220				5,02
1030-6664			240				5,27
1030-6665		45	260	125	80	63	5,52
1030-6666			280				5,77
1030-6667			300				6,02
1030-6668			320				6,27
1030-6669			220				4,99
1030-6671			240				5,24
1030-6672			260			71	5,49
1030-6673			280				5,74
1030-6674			300				5,99
1030-6675			320				6,24
1030-6676			220				5,36
1030-6677			240				5,61
1030-6678			260			56	5,86
1030-6679			280				6,11
1030-6681			300				6,36
1030-6682			320				6,61
1030-6683			220	140			5,33
1030-6684			240				5,58
1030-6685			260			63	5,83
1030-6686			280				6,08
1030-6687			300				6,33
1030-6688			320				6,58

Размеры, мм

Обозначение направляюще- го узла исполнения 1	Примене- мость	D	L	L ₁	f	f ₁	Масса, кг, не более
1030-6689		45	220	140	80	71	5,30
1030-6691			240				5,55
1030-6692			260				5,80
1030-6693			280				6,05
1030-6694			300				6,30
1030-6695			320				6,55
1030-6696		50	210	80	71	4,74	
1030-6697			220			4,90	
1030-6698			240			5,20	
1030-6699			260			5,51	
1030-6701			280			5,82	
1030-6702			300			6,13	
1030-6703			210			4,71	
1030-6704			220			4,87	
1030-6705			240			5,17	
1030-6706			260			5,48	
1030-6707			280			5,79	
1030-6708			300			6,10	
1030-6709			210			5,20	
1030-6711			220			5,36	
1030-6712			240			5,66	
1030-6713			260			5,97	
1030-6714			280			6,28	
1030-6715			300			6,59	
1030-6716		210	5,17				
1030-6717		220	5,33				
1030-6718		240	5,63				
1030-6719		260	5,94				
1030-6721		280	6,25				
1030-6722		300	6,56				
1030-6723		210	5,17				
1030-6724		220	5,29				
1030-6725		240	5,59				
1030-6726		260	5,90				
1030-6727		280	6,21				
1030-6728		300	6,52				
1030-6729		210	5,42				
1030-6731		220	5,58				
1030-6732		240	5,88				
1030-6733		260	6,19				

Продолжение табл. 1

Размеры, мм

Обозначение направляющего ушка исполнения 1	Применяемость	D	L	L ₁	l	I ₁	Масса, кг, не более
1030-6734			280			50	6,50
1030-6735			300				6,81
1030-6736			210				5,39
1030-6737			220				5,55
1030-6738			240			56	5,85
1030-6739			260				6,16
1030-6741			280	110			6,47
1030-6742			300				6,78
1030-6743			210				5,36
1030-6744			220				5,52
1030-6745			240			63	5,82
1030-6746			260				6,13
1030-6747			280				6,44
1030-6748			300		71		6,75
1030-6749			210				5,73
1030-6751			220				5,89
1030-6752			240			50	6,19
1030-6753			260				6,50
1030-6754		50	280				6,81
1030-6755			300				7,12
1030-6756			210				5,70
1030-6757			220				5,86
1030-6758			240	125		56	6,16
1030-6759			260				6,47
1030-6761			280				6,78
1030-6762			300				7,09
1030-6763			210				5,67
1030-6764			220				5,83
1030-6765			240			63	6,13
1030-6766			260				6,44
1030-6767			280				6,75
1030-6768			300				7,06
1030-6769			220				5,55
1030-6771			240				5,85
1030-6772			260			56	6,16
1030-6773			280	110	80		6,47
1030-6774			300				6,78
1030-6775			320				7,09
1030-6776			220				5,52
1030-6777			240			63	5,82

Размеры, мм

Продолжение табл. 1

Обозначение направляющего узда исполнения I	Применяемость	D	L	L ₁	t	t ₁	Масса, кг, не более		
1030-6778		50	260	110	80	63	6,13		
1030-6779			260				6,44		
1030-6781			300				6,75		
1030-6782			320				7,06		
1030-6783			220				56	5,86	
1030-6784			240					6,16	
1030-6785			260					6,47	
1030-6786			280					6,78	
1030-6787			300					7,09	
1030-6788			320					7,40	
1030-6789			220					63	5,83
1030-6791			240						6,13
1030-6792			260	6,44					
1030-6793			280	6,75					
1030-6794			300	7,06					
1030-6795			320	7,37					
1030-6796			220	71		5,78			
1030-6797			240			6,08			
1030-6798			260			6,39			
1030-6799			280			6,70			
1030-6801			300			7,01			
1030-6802			320			7,32			
1030-6803			220			56	6,18		
1030-6804			240				6,48		
1030-6805			260				6,79		
1030-6806			280				7,10		
1030-6807			300				7,41		
1030-6808			320				7,72		
1030-6809			220	63			6,15		
1030-6811			240				6,45		
1030-6812			260				6,76		
1030-6813			280				7,07		
1030-6814			300				7,38		
1030-6815			320				7,69		
1030-6816			220			71	6,11		
1030-6817			240				6,41		
1030-6818			260				6,72		
1030-6819			280				7,03		
1030-6821			300				7,34		
1030-6822			320				7,65		

Продолжение табл. 1

Размеры, мм

Обозначение направляюще- го узла исполнения I	Примени- мость	D	L	L ₁	I	I ₁	Масса, кг, не более
1030-6823			260				7,42
1030-6824			280				7,81
1030-6825			300				8,19
1030-6826			320				8,58
1030-6827			340			71	8,97
1030-6828			360				9,35
1030-6829			380				9,74
1030-6831			400				10,13
1030-6832			420	125			10,51
1030-6833			260				7,37
1030-6834			280				7,76
1030-6835			300				8,14
1030-6836			320				8,53
1030-6837			340			80	8,92
1030-6838			360				9,30
1030-6839			380				9,69
1030-6841			400				10,08
1030-6842			420		90		10,46
1030-6843		56	260				7,76
1030-6844			280				8,15
1030-6845			300				8,53
1030-6846			320				8,92
1030-6847			340			71	9,31
1030-6848			360				9,69
1030-6849			380				10,08
1030-6851			400				10,47
1030-6852			420				10,85
1030-6853			260				7,71
1030-6854			280				8,10
1030-6855			300	140			8,48
1030-6856			320				8,87
1030-6857			340				9,26
1030-6858			360				9,64
1030-6859			380			80	10,03
1030-6861			400				10,42
1030-6862			420				10,80
1030-6863			280				8,10
1030-6864			300				8,48
1030-6865			320		100		8,87
1030-6866			340				9,26

Размеры, мм

Обозначение направляющего узла исполнения 1	Применяемость	D	L	L_1	t	t_1	Масса, кг, не более
1030-6867			360				9,69
1030-6868			380				10,03
1030-6869			400			80	10,42
1030-6871			420				10,80
1030-6872			450				11,38
1030-6873			280				8,04
1030-6874			300				8,42
1030-6875			320	140			8,81
1030-6876			340				9,20
1030-6877			360			90	9,58
1030-6878			380				9,97
1030-6879			400				10,36
1030-6881			420				10,74
1030-6882			450				11,32
1030-6883			280				8,55
1030-6884		56	300		100		8,93
1030-6885			320				9,32
1030-6886			340				9,71
1030-6887			360			80	10,09
1030-6888			380				10,48
1030-6889			400				10,87
1030-6891			420				11,25
1030-6892			450				11,83
1030-6893			280				8,49
1030-6894			300				8,87
1030-6895			320	160			9,26
1030-6896			340				9,65
1030-6897			360			90	10,03
1030-6898			380				10,42
1030-6899			400				10,81
1030-6901			420				11,19
1030-6902			450				11,77
1030-6903			260				10,16
1030-6904			280				10,65
1030-6905			300				11,14
1030-6906		63	320	125	90	71	11,62
1030-6907			340				12,11
1030-6908			360				12,60
1030-6909			380				13,09
1030-6911			400				13,58

Продолжение табл. 1

Размеры, мм

Обозначение направляющего узла исполнения 1	Примечание	D	L	L_1	l	l_1	Масса, кг, не более
1030-6912		63	420	125	90	71	14,07
1030-6913			260			10,10	
1030-6914			280			10,59	
1030-6915			300			11,08	
1030-6916			320			11,56	
1030-6917			340			12,05	
1030-6918			360			12,54	
1030-6919			380			13,03	
1030-6921			400			13,52	
1030-6922			420			13,99	
1030-6923			260			10,66	
1030-6924			280			11,15	
1030-6925			300	11,64			
1030-6926			320	12,12			
1030-6927			340	12,61			
1030-6928			360	13,10			
1030-6929			380	13,59			
1030-6931			400	14,08			
1030-6932			420	14,57			
1030-6933			260	10,60			
1030-6934			280	11,09			
1030-6935			300	11,58			
1030-6936			320	12,06			
1030-6937			340	12,55			
1030-6938			360	13,04			
1030-6939			380	13,53			
1030-6941			400	14,02			
1030-6942			420	14,51			
1030-6943			280	11,09			
1030-6944			300	11,58			
1030-6945			320	12,06			
1030-6946			340	12,55			
1030-6947		360	13,04				
1030-6948		380	13,53				
1030-6949		400	14,02				
1030-6951		420	14,51				
1030-6952		450	15,25				
1030-6953		280	11,02				
1030-6954		300	11,51				
1030-6955		320	11,91				

Размеры, мм

Обозначение направляющего узла исполнения 1	Применяемость	D	L	L_1	l	l_1	Масса, кг, не более	
1030-6956		63	340	140	100	90	11,99	
1030-6957	360		12,48					
1030-6958	380		12,97					
1030-6959	400		13,46					
1030-6961	420		13,95					
1030-6962	450		14,44					
1030-6963	280		160				80	11,78
1030-6964	300							12,27
1030-6965	320			12,75				
1030-6966	340			13,24				
1030-6967	360			13,73				
1030-6968	380			14,22				
1030-6969	400			14,71				
1030-6971	420			15,20				
1030-6972	450			15,94				
1030-6973	280			90		11,71		
1030-6974	300					12,20		
1030-6975	320					12,68		
1030-6976	340					13,17		
1030-6977	360					13,66		
1030-6978	380					14,15		
1030-6979	400					14,64		
1030-6981	420		15,13					
1030-6982	450		15,87					

Пример условного обозначения шарикового направляющего узла размерами $D=14$ мм, $L=110$ мм, $L_1=63$ мм, $l=32$ мм, $l_1=25$ мм, исполнения 1:

Узел шариковый 1030-6201 ГОСТ 14676—83

Таблица 2

Обозначение направленного узла исполнения 1	Поз. 1 Кодовый Кол. 1	Поз. 2 Втулка Кол. 1	Поз. 3 Сепаратор по ГОСТ 14676—83 Кол. 1
1030-6201	1030-6201/001	1030-6201/002	1032-3322
1030-6202	1030-6202/001		
1030-6203	1030-6203/001		
1030-6204	1030-6204/001	1030-6204/002	1032-3324
1030-6205	1030-6205/001		
1030-6206	1030-6206/001		
1030-6207	1030-6207/001	1030-6207/002	1032-3326
1030-6208	1030-6208/001		
1030-6209	1030-6209/001		
1030-6211	1030-6211/001	1030-6213/002	1032-3328
1030-6212	1030-6212/001		
1030-6213	1030-6207/001		
1030-6214	1030-6208/001	1030-6218/002	1032-3327
1030-6215	1030-6209/001		
1030-6216	1030-6211/001		
1030-6217	1030-6212/001	1030-6224/002	1032-3329
1030-6218	1030-6207/001		
1030-6219	1030-6208/001		
1030-6221	1030-6209/001	1030-6229/002	1032-3331
1030-6222	1030-6211/001		
1030-6223	1030-6212/001		
1030-6224	1030-6224/001	1030-6235/002	1032-3333
1030-6225	1030-6225/001		
1030-6226	1030-6226/001		
1030-6227	1030-6227/001	1030-6241/002	1032-3333
1030-6228	1030-6228/001		
1030-6229	1030-6224/001		
1030-6231	1030-6225/001	1030-6243/001	1032-3333
1030-6232	1030-6226/001		
1030-6233	1030-6227/001		
1030-6234	1030-6228/001	1030-6235/002	1032-3331
1030-6235	1030-6224/001		
1030-6236	1030-6225/001		
1030-6237	1030-6226/001	1030-6228/001	1032-3333
1030-6238	1030-6227/001		
1030-6239	1030-6228/001		
1030-6241	1030-6241/001	1030-6242/001	1032-3333
1030-6242	1030-6242/001		
1030-6243	1030-6243/001		

Обозначение направляющего узла исполнения I	Поз. 1 Колодка Код. I	Поз. 2 Втулка Код. I	Поз. 3 Сепаратор по ГОСТ 14676—83 Код. I
1030-6244	1030-6241/001	1030-6244/002	1032-3333
1030-6245	1030-6242/001		
1030-6246	1030-6243/001	1030-6247/002	1032-3334
1030-6247	1030-6241/001		
1030-6248	1030-6242/001	1030-6241/002	1032-3333
1030-6249	1030-6243/001		
1030-6251	1030-6251/001	1030-6253/002	1032-3333
1030-6252	1030-6252/001		
1030-6253	1030-6251/001	1030-6255/002	1032-3334
1030-6254	1030-6252/001		
1030-6255	1030-6255/001	1030-6257/002	1032-3334
1030-6256	1030-6256/001		
1030-6257	1030-6257/001	1030-6261/002	1032-3335
1030-6258	1030-6251/001		
1030-6259	1030-6252/001	1030-6263/002	1032-3337
1030-6261	1030-6251/001		
1030-6262	1030-6252/001	1030-6265/002	1032-3338
1030-6263	1030-6251/001		
1030-6264	1030-6252/001	1030-6267/002	1032-3337
1030-6265	1030-6265/001		
1030-6266	1030-6266/001	1030-6268/002	1032-3338
1030-6267	1030-6267/001		
1030-6268	1030-6265/001	1030-6272/002	1032-3337
1030-6269	1030-6266/001		
1030-6271	1030-6267/001	1030-6275/002	1032-3338
1030-6272	1030-6265/001		
1030-6273	1030-6266/001	1030-6277/002	1032-3337
1030-6274	1030-6267/001		
1030-6275	1030-6275/001	1030-6279/002	1032-3338
1030-6276	1030-6276/001		
1030-6277	1030-6275/001	1030-6281/002	1032-3338
1030-6278	1030-6276/001		
1030-6279	1030-6279/001	1030-6285/002	1032-3338
1030-6281	1030-6281/001		
1030-6282	1030-6282/001	1030-6285/002	1032-3338
1030-6283	1030-6275/001		
1030-6284	1030-6276/001	1030-6285/002	1032-3338
1030-6285	1030-6275/001		
1030-6286	1030-6276/001		

Продолжение табл. 2

Обозначение направляющего узла исполнения I	Пос. 1 Кодовка Код. 1	Пос. 2 Втулка Код. 1	Пос. 3 Сепаратор по ГОСТ 14678—83 Код. 1
1030-6287	1030-6275/001	1030-6287/002	1032-3339
1030-6288	1030-6276/001		
1030-6289	1030-6289/001		
1030-6291	1030-6291/001		
1030-6292	1030-6292/001		
1030-6293	1030-6293/001	1030-6289/002	
1030-6294	1030-6294/001		
1030-6295	1030-6295/001		
1030-6296	1030-6296/001		
1030-6297	1030-6289/001		1032-3344
1030-6298	1030-6291/001		
1030-6299	1030-6292/001		
1030-6301	1030-6293/001	1030-6297/002	
1030-6302	1030-6294/001		
1030-6303	1030-6295/001		
1030-6304	1030-6296/001		
1030-6305	1030-6289/001		
1030-6306	1030-6291/001		
1030-6307	1030-6292/001		
1030-6308	1030-6293/001	1030-6305/002	
1030-6309	1030-6294/001		
1030-6311	1030-6295/001		
1030-6312	1030-6296/001		1032-3345
1030-6313	1030-6292/001		
1030-6314	1030-6293/001		
1030-6315	1030-6294/001	1030-6313/002	
1030-6316	1030-6295/001		
1030-6317	1030-6296/001		
1030-6318	1030-6318/001		
1030-6319	1030-6319/001		
1030-6321	1030-6321/001	1030-6297/002	
1030-6322	1030-6322/001		
1030-6323	1030-6323/001		
1030-6324	1030-6318/001		1032-3344
1030-6325	1030-6319/001		
1030-6326	1030-6321/001	1030-6324/002	
1030-6327	1030-6322/001		
1030-6328	1030-6323/001		
1030-6329	1030-6329/001	1030-6313/002	1032-3345

Обозначение направляющего узла исполнения 1	Поз. 1 Кодонка Кол. 1	Поз. 2 Втулка Кол. 1	Поз. 3 Сепаратор по ГОСТ 14676-83 Кол. 1
1030-6331	1030-6331/001	1030-6313/002	1032-3345
1030-6332	1030-6332/001		
1030-6333	1030-6318/001		
1030-6334	1030-6319/001		
1030-6335	1030-6321/001		
1030-6336	1030-6322/001		
1030-6337	1030-6323/001		
1030-6338	1030-6318/001		
1030-6339	1030-6319/001		
1030-6341	1030-6321/001		
1030-6342	1030-6322/001		
1030-6343	1030-6323/001		
1030-6344	1030-6344/001		
1030-6345	1030-6345/001	1030-6324/002	1032-3344
1030-6346	1030-6346/001		
1030-6347	1030-6347/001		
1030-6348	1030-6348/001		
1030-6349	1030-6349/001		
1030-6351	1030-6351/001		
1030-6352	1030-6344/001		
1030-6353	1030-6345/001		
1030-6354	1030-6346/001		
1030-6355	1030-6347/001		
1030-6356	1030-6348/001		
1030-6357	1030-6349/001		
1030-6358	1030-6351/001		
1030-6359	1030-6344/001	1030-6338/002	1032-3345
1030-6361	1030-6345/001		
1030-6362	1030-6346/001		
1030-6363	1030-6347/001		
1030-6364	1030-6348/001		
1030-6365	1030-6349/001		
1030-6366	1030-6351/001		
1030-6367	1030-6344/001		
1030-6368	1030-6345/001		
1030-6369	1030-6346/001		
1030-6371	1030-6347/001		
1030-6372	1030-6348/001		
1030-6373	1030-6349/001		

Продолжение табл. 2

Обозначение направляющего узла исполнения 1	Поз. 1 Кодовая Код. 1	Поз. 2 Втулка Код. 1	Поз. 3 Сепаратор по ГОСТ 14678—83 Код. 1	
	Обозначение			
1030-6374	1030-6351/001	1030-6367/002	1032-3345	
1030-6375	1030-6375/001	1030-6375/002	1032-3349	
1030-6376	1030-6376/001			
1030-6377	1030-6377/001			
1030-6378	1030-6378/001			
1030-6379	1030-6379/001			
1030-6381	1030-6381/001			
1030-6382	1030-6382/001			
1030-6383	1030-6375/001			
1030-6384	1030-6376/001			
1030-6385	1030-6377/001			
1030-6386	1030-6378/001	1030-6383/002	1032-3351	
1030-6387	1030-6379/001			
1030-6388	1030-6381/001			
1030-6389	1030-6382/001			
1030-6391	1030-6375/001			
1030-6392	1030-6376/001			
1030-6393	1030-6377/001			
1030-6394	1030-6378/001	1030-6391/002		
1030-6395	1030-6379/001			
1030-6396	1030-6381/001			
1030-6397	1030-6382/001	1030-6398/002	1032-3349	
1030-6398	1030-6377/001			
1030-6399	1030-6378/001			
1030-6401	1030-6379/001			
1030-6402	1030-6381/001			
1030-6403	1030-6382/001			
1030-6404	1030-6404/001			
1030-6405	1030-6405/001			
1030-6406	1030-6406/001			
1030-6407	1030-6407/001			
1030-6408	1030-6408/001	1030-6409/002	1032-3351	
1030-6409	1030-6404/001			
1030-6411	1030-6405/001			
1030-6412	1030-6406/001			
1030-6413	1030-6407/001			
1030-6414	1030-6408/001			
1030-6415	1030-6415/001			
1030-6416	1030-6416/001			1030-6398/002

Обозначение направляющего узла исполнения 1	Поз. 1 Колонка Код. 1	Поз. 2 Втулка Код. 1	Поз. 3 Сепаратор по ГОСТ 14676—83 Код. 1
	Обозначения		
1030-6417	1030-6417/001		
1030-6418	1030-6404/001		
1030-6419	1030-6405/001	1030-6398/002	
1030-6421	1030-6406/001		
1030-6422	1030-6407/001		
1030-6423	1030-6408/001		1032-3351
1030-6424	1030-6404/001		
1030-6425	1030-6405/001		
1030-6426	1030-6406/001	1030-6424/002	
1030-6427	1030-6407/001		
1030-6428	1030-6408/001		
1030-6429	1030-6429/001		
1030-6431	1030-6431/001		
1030-6432	1030-6432/001		
1030-6433	1030-6433/001	1030-6409/002	
1030-6434	1030-6434/001		
1030-6435	1030-6435/001		
1030-6436	1030-6436/001		
1030-6437	1030-6429/001		1032-3349
1030-6438	1030-6431/001		
1030-6439	1030-6432/001		
1030-6441	1030-6433/001	1030-6437/002	
1030-6442	1030-6434/001		
1030-6443	1030-6435/001		
1030-6444	1030-6436/001		
1030-6445	1030-6429/001		
1030-6446	1030-6431/001		
1030-6447	1030-6432/001		
1030-6448	1030-6433/001	1030-6424/002	
1030-6449	1030-6434/001		
1030-6451	1030-6435/001		
1030-6452	1030-6436/001		
1030-6453	1030-6429/001		1032-3351
1030-6454	1030-6431/001		
1030-6455	1030-6432/001		
1030-6456	1030-6433/001	1030-6453/002	
1030-6457	1030-6434/001		
1030-6458	1030-6435/001		
1030-6459	1030-6436/001		

Продолжение табл. 2

Обозначение управляющего узла исполнения I	Пос. 1 Колонка Код. 1	Пос. 2 Втулка Код. 1	Пос. 3 Сепаратор по ГОСТ 14676—83 Код. 1
1030-6461	1030-6461/001	1030-6461/002	1032-3358
1030-6462	1030-6462/001		
1030-6463	1030-6463/001		
1030-6464	1030-6464/001		
1030-6465	1030-6465/001		
1030-6466	1030-6466/001		
1030-6467	1030-6467/001		
1030-6468	1030-6461/001	1030-6468/002	1032-3354
1030-6469	1030-6462/001		
1030-6471	1030-6463/001		
1030-6472	1030-6464/001		
1030-6473	1030-6465/001		
1030-6474	1030-6466/001		
1030-6475	1030-6467/001		
1030-6476	1030-6461/001	1030-6476/002	1082-3355
1030-6477	1030-6462/001		
1030-6478	1030-6463/001		
1030-6479	1030-6464/001		
1030-6481	1030-6465/001		
1030-6482	1030-6466/001		
1030-6483	1030-6467/001		
1030-6484	1030-6461/001	1030-6484/002	1082-3355
1030-6485	1030-6462/001		
1030-6486	1030-6463/001		
1030-6487	1030-6464/001		
1030-6488	1030-6465/001		
1030-6489	1030-6466/001		
1030-6491	1030-6467/001		
1030-6492	1030-6461/001	1030-6492/002	1082-3355
1030-6493	1030-6462/001		
1030-6494	1030-6463/001		
1030-6495	1030-6464/001		
1030-6496	1030-6465/001		
1030-6497	1030-6466/001		
1030-6498	1030-6467/001		
1030-6499	1030-6461/001	1030-6499/002	1032-3356
1030-6501	1030-6462/001		
1030-6502	1030-6463/001		
1030-6503	1030-6464/001		

Обозначение направляющего узла исполнения I	Пос. 1 Колодка Код. 1	Пос. 2 Втулка Код. 1	Пос. 3 Сепаратор по ГОСТ 14676—83 Код. 1		
				Обозначения	
1030-6504	1030-6465/001	1030-6499/002	1032-3356		
1030-6505	1030-6466/001				
1030-6506	1030-6467/001				
1030-6507	1030-6461/001				
1030-6508	1030-6462/001				
1030-6509	1030-6463/001				
1030-6511	1030-6464/001	1030-6507/002			
1030-6512	1030-6465/001	1030-6515/002			
1030-6513	1030-6466/001				
1030-6514	1030-6467/001				
1030-6515	1030-6515/001				
1030-6516	1030-6516/001				
1030-6517	1030-6517/001				
1030-6518	1030-6518/001				
1030-6519	1030-6519/001				
1030-6521	1030-6521/001				
1030-6522	1030-6522/001				
1030-6523	1030-6515/001	1030-6523/002	1032-3358		
1030-6524	1030-6516/001				
1030-6525	1030-6517/001				
1030-6526	1030-6518/001				
1030-6527	1030-6519/001				
1030-6528	1030-6521/001				
1030-6529	1030-6522/001				
1030-6531	1030-6515/001				
1030-6532	1030-6516/001				
1030-6533	1030-6517/001				
1030-6534	1030-6518/001	1030-6531/002	1032-3359		
1030-6535	1030-6519/001				
1030-6536	1030-6521/001				
1030-6537	1030-6522/001				
1030-6538	1030-6515/001				
1030-6539	1030-6516/001				
1030-6541	1030-6517/001				
1030-6542	1030-6518/001			1030-6538/002	
1030-6543	1030-6519/001			1030-6546/002	1032-3361
1030-6544	1030-6521/001				
1030-6545	1030-6522/001				
1030-6546	1030-6515/001				

Продолжение табл. 3

Обозначение направляющего угла исполнения 1	Пов. 1 Кодовка Кол. 1	Пов. 2 Втулка Кол. 1	Пов. 3 Сепаратор по ГОСТ 14676—83 Кол. 1
1030-6547	1030-6516/001		
1030-6548	1030-6517/001		
1030-6549	1030-6518/001	1030-6546/002	1032-3361
1030-6551	1030-6519/001		
1030-6552	1030-6521/001		
1030-6553	1030-6522/001		
1030-6554	1030-6515/001		
1030-6555	1030-6516/001		
1030-6556	1030-6517/001		
1030-6557	1030-6518/001	1030-6554/002	
1030-6558	1030-6519/001		
1030-6559	1030-6521/001		
1030-6561	1030-6522/001		
1030-6562	1030-6515/001		1032-3362
1030-6563	1030-6516/001		
1030-6564	1030-6517/001		
1030-6565	1030-6518/001	1030-6562/002	
1030-6566	1030-6519/001		
1030-6567	1030-6521/001		
1030-6568	1030-6522/001		
1030-6569	1030-6569/001		
1030-6571	1030-6571/001		
1030-6572	1030-6572/001	1030-6569/002	
1030-6573	1030-6573/001		
1030-6574	1030-6574/001		
1030-6575	1030-6575/001		
1030-6576	1030-6569/001		1032-3364
1030-6577	1030-6571/001		
1030-6578	1030-6572/001	1030-6576/002	
1030-6579	1030-6573/001		
1030-6581	1030-6574/001		
1030-6582	1030-6575/001		
1030-6583	1030-6589/001		
1030-6584	1030-6571/001		
1030-6585	1030-6572/001	1030-6583/002	
1030-6586	1030-6573/001		1032-3366
1030-6587	1030-6574/001		
1030-6588	1030-6575/001		
1030-6589	1030-6569/001	1030-6589/002	

Обозначение направляющего узла исполнения 1	Поз. 1 Колодка Кол. 1	Поз. 2 Втулка Кол. 1	Поз. 3 Сепаратор по ГОСТ 14678—83 Кол. 1
1030-6591	1030-6571/001		
1030-6592	1030-6572/001		
1030-6593	1030-6573/001	1030-6589/002	
1030-6594	1030-6574/001		
1030-6595	1030-6575/001		
1030-6596	1030-6569/001		1032-3366
1030-6597	1030-6571/001		
1030-6598	1030-6572/001	1030-6596/002	
1030-6599	1030-6573/001		
1030-6601	1030-6574/001		
1030-6602	1030-6575/001		
1030-6603	1030-6569/001		
1030-6604	1030-6571/001	1030-6603/002	
1030-6605	1030-6572/001		
1030-6606	1030-6573/001		
1030-6607	1030-6574/001		
1030-6608	1030-6575/001		
1030-6609	1030-6569/001		
1030-6611	1030-6571/001	1030-6609/002	1032-3367
1030-6612	1030-6572/001		
1030-6613	1030-6573/001		
1030-6614	1030-6574/001		
1030-6615	1030-6575/001		
1030-6616	1030-6569/001		
1030-6617	1030-6571/001	1030-6616/002	
1030-6618	1030-6572/001		
1030-6619	1030-6573/001		
1030-6621	1030-6574/001		
1030-6622	1030-6575/001		
1030-6623	1030-6569/001		
1030-6624	1030-6571/001	1030-6623/002	
1030-6625	1030-6572/001		
1030-6626	1030-6573/001		
1030-6627	1030-6574/001		
1030-6628	1030-6575/001		1032-3368
1030-6629	1030-6569/001		
1030-6631	1030-6571/001	1030-6629/002	
1030-6632	1030-6572/001		
1030-6633	1030-6573/001		

Продолжение табл. 2

Обозначение направляющего узла исполнения I	Поз. 1 Колодка Кол. 1	Поз. 2 Блузка Кол. 1	Поз. 3 Сепаратор по ГОСТ 14678—83 Кол. 1	
				Обозначения
1030-6634	1030-6574/001	1030-6629/002	1032-3368	
1030-6635	1030-6575/001	1030-6636/002		
1030-6636	1030-6569/001			
1030-6637	1030-6571/001			
1030-6638	1030-6572/001			
1030-6639	1030-6573/001			
1030-6641	1030-6574/001			
1030-6642	1030-6575/001			
1030-6643	1030-6643/001			1030-6609/002
1030-6644	1030-6644/001			
1030-6645	1030-6645/001			
1030-6646	1030-6646/001			
1030-6647	1030-6647/001			
1030-6648	1030-6648/001			
1030-6649	1030-6643/001			
1030-6651	1030-6644/001			
1030-6652	1030-6645/001	1030-6616/002		
1030-6653	1030-6646/001			
1030-6654	1030-6647/001			
1030-6655	1030-6648/001			
1030-6656	1030-6643/001			
1030-6657	1030-6644/001			
1030-6658	1030-6645/001			
1030-6659	1030-6646/001			
1030-6661	1030-6647/001			
1030-6662	1030-6648/001		1030-6629/002	
1030-6663	1030-6643/001			
1030-6664	1030-6644/001			
1030-6665	1030-6645/001			
1030-6666	1030-6646/001			
1030-6667	1030-6647/001			
1030-6668	1030-6648/001			
1030-6669	1030-6643/001			
1030-6671	1030-6644/001			
1030-6672	1030-6645/001	1030-6636/002		
1030-6673	1030-6646/001			
1030-6674	1030-6647/001			
1030-6675	1030-6648/001			
			1030-6669/002	

Обозначение направляющего узла исполнения 1	Поз. 1 Колодки Код. 1	Поз. 2 Втулка Код. 1	Поз. 3 Сальник по ГОСТ 14676—83 Код. 1	
			Обозначения	
1030-6676	1030-6643/001			
1030-6677	1030-6644/001			
1030-6678	1030-6645/001		1030-6676/002	
1030-6679	1030-6646/001			
1030-6681	1030-6647/001			
1030-6682	1030-6648/001			
1030-6683	1030-6643/001			
1030-6684	1030-6644/001			
1030-6685	1030-6645/001		1030-6683/002	1032-3369
1030-6686	1030-6646/001			
1030-6687	1030-6647/001			
1030-6688	1030-6648/001			
1030-6689	1030-6643/001			
1030-6691	1030-6644/001			
1030-6692	1030-6645/001		1030-6689/002	
1030-6693	1030-6646/001			
1030-6694	1030-6647/001			
1030-6695	1030-6648/001			
1030-6696	1030-6696/001			
1030-6697	1030-6697/001			
1030-6698	1030-6698/001		1030-6696/002	
1030-6699	1030-6699/001			
1030-6701	1030-6701/001			
1030-6702	1030-6702/001			
1030-6703	1030-6696/001			1032-3373
1030-6704	1030-6697/001			
1030-6705	1030-6698/001		1030-6703/002	
1030-6706	1030-6699/001			
1030-6707	1030-6701/001			
1030-6708	1030-6702/001			
1030-6709	1030-6696/001			
1030-6711	1030-6697/001			
1030-6712	1030-6698/001		1030-6709/002	
1030-6713	1030-6699/001			
1030-6714	1030-6701/001			1032-3374
1030-6715	1030-6702/001			
1030-6716	1030-6696/001			
1030-6717	1030-6697/001		1030-6716/002	

Продолжение табл. 2

Обозначение направляющего узла исполнения I	Пов. 1 Колодки Кол. 1	Пов. 2 Втулки Кол. 1	Пов. 3 Сепаратор по ГОСТ 14678—83 Кол. 1
	Обозначения		
1030-6718	1030-6698/001		
1030-6719	1030-6699/001	1030-6716/002	
1030-6721	1030-6701/001		
1030-6722	1030-6702/001		
1030-6723	1030-6696/001		1032-3374
1030-6724	1030-6697/001		
1030-6725	1030-6698/001	1030-6723/002	
1030-6726	1030-6699/001		
1030-6727	1030-6701/001		
1030-6728	1030-6702/001		
1030-6729	1030-6696/001		
1030-6731	1030-6697/001	1030-6729/002	
1030-6732	1030-6698/001		
1030-6733	1030-6699/001		
1030-6734	1030-6701/001		
1030-6735	1030-6702/001		
1030-6736	1030-6696/001		
1030-6737	1030-6697/001		
1030-6738	1030-6698/001	1030-6736/002	1032-3375
1030-6739	1030-6699/001		
1030-6741	1030-6701/001		
1030-6742	1030-6702/001		
1030-6743	1030-6696/001		
1030-6744	1030-6697/001		
1030-6745	1030-6698/001	1030-6743/002	
1030-6746	1030-6699/001		
1030-6747	1030-6701/001		
1030-6748	1030-6702/001		
1030-6749	1030-6696/001		
1030-6751	1030-6697/001		
1030-6752	1030-6698/001	1030-6749/002	
1030-6753	1030-6699/001		
1030-6754	1030-6701/001		
1030-6755	1030-6702/001		1032-3376
1030-6756	1030-6696/001		
1030-6757	1030-6697/001		
1030-6758	1030-6698/001	1030-6756/002	
1030-6759	1030-6699/001		

Обозначение направляющего узла исполнения I	Пос. 1 Колонка Код. 1	Пос. 2 Втулка Код. 1	Пос. 3 Сепаратор по ГОСТ 14678—83 Код. 1
1030-6761	1030-6701/001	1030-6756/002	1032-3376
1030-6762	1030-6702/001		
1030-6763	1030-6696/001	1030-6763/002	
1030-6764	1030-6697/001		
1030-6765	1030-6698/001		
1030-6766	1030-6699/001		
1030-6767	1030-6701/001		
1030-6768	1030-6702/001		
1030-6769	1030-6769/001	1030-6736/002	
1030-6771	1030-6771/001		
1030-6772	1030-6772/001		
1030-6773	1030-6773/001		
1030-6774	1030-6774/001		
1030-6775	1030-6775/001		
1030-6776	1030-6769/001		
1030-6777	1030-6771/001		
1030-6778	1030-6772/001	1030-6743/002	
1030-6779	1030-6773/001		
1030-6781	1030-6774/001	1030-6758/002	1032-3375
1030-6782	1030-6775/001		
1030-6783	1030-6769/001		
1030-6784	1030-6771/001		
1030-6785	1030-6772/001		
1030-6786	1030-6773/001		
1030-6787	1030-6774/001		
1030-6788	1030-6775/001		
1030-6789	1030-6769/001		
1030-6791	1030-6771/001		
1030-6792	1030-6772/001	1030-6763/002	
1030-6793	1030-6773/001		
1030-6794	1030-6774/001		
1030-6795	1030-6775/001		
1030-6796	1030-6769/001		
1030-6797	1030-6771/001		
1030-6798	1030-6772/001	1030-6796/002	
1030-6799	1030-6773/001		
1030-6801	1030-6774/001		
1030-6802	1030-6775/001		

Продолжение табл. 2

Обозначение направляющего узла исполнения 1	Поз. 1 Колонка Код. 1	Поз. 2 Втулка Код. 1	Поз. 3 Сепаратор по ГОСТ 14676—83 Код. 1
Обозначения			
1030-6803	1030-6769/001	1030-6803/002	
1030-6804	1030-6771/001		
1030-6805	1030-6772/001		
1030-6806	1030-6773/001		
1030-6807	1030-6774/001		
1030-6808	1030-6775/001		
1030-6809	1030-6769/001		
1030-6811	1030-6771/001		
1030-6812	1030-6772/001		
1030-6813	1030-6773/001		
1030-6814	1030-6774/001		
1030-6815	1030-6775/001		
1030-6816	1030-6769/001		
1030-6817	1030-6771/001		
1030-6818	1030-6772/001		
1030-6819	1030-6773/001		
1030-6821	1030-6774/001		
1030-6822	1030-6775/001		
1030-6823	1030-6823/001		
1030-6824	1030-6824/001		
1030-6825	1030-6825/001		
1030-6826	1030-6826/001		
1030-6827	1030-6827/001		
1030-6828	1030-6828/001		
1030-6829	1030-6829/001		
1030-6831	1030-6831/001		
1030-6832	1030-6832/001		
1030-6833	1030-6823/001		
1030-6834	1030-6824/001		
1030-6835	1030-6825/001		
1030-6836	1030-6826/001		
1030-6837	1030-6827/001		
1030-6838	1030-6828/001		
1030-6839	1030-6829/001		
1030-6841	1030-6831/001		
1030-6842	1030-6832/001		
1030-6843	1030-6823/001		
1030-6844	1030-6824/001		
1030-6845	1030-6825/001		
		1030-6816/002	
		1030-6809/002	1032-3377
		1030-6823/002	
		1030-6833/002	1032-3379
		1030-6843/002	1032-3381

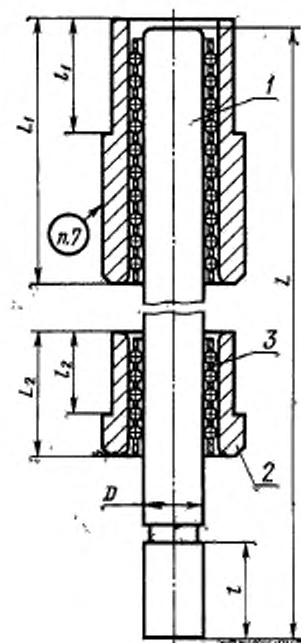
Обозначение направляющего узла исполнения I	Пос. 1 Колодка Кол. 1	Пос. 2 Втулка Кол. 1	Пос. 3 Сальников по ГОСТ 14678—83 Кол. 1
1030-6846	1030-6826/001		
1030-6847	1030-6827/001		
1030-6848	1030-6828/001	1030-6843/002	
1030-6849	1030-6829/001		
1030-6851	1030-6831/001		
1030-6852	1030-6832/001		
1030-6853	1030-6823/001		
1030-6854	1030-6824/001		
1030-6855	1030-6825/001		
1030-6856	1030-6826/001		
1030-6857	1030-6827/001		
1030-6858	1030-6828/001		
1030-6859	1030-6829/001		
1030-6861	1030-6831/001		
1030-6862	1030-6832/001	1030-6853/002	
1030-6863	1030-6863/001		1032-3381
1030-6864	1030-6864/001		
1030-6865	1030-6865/001		
1030-6866	1030-6866/001		
1030-6867	1030-6867/001		
1030-6868	1030-6868/001		
1030-6869	1030-6869/001		
1030-6871	1030-6871/001		
1030-6872	1030-6872/001		
1030-6873	1030-6863/001		
1030-6874	1030-6864/001		
1030-6875	1030-6865/001		
1030-6876	1030-6866/001		
1030-6877	1030-6867/001	1030-6873/002	
1030-6878	1030-6868/001		
1030-6879	1030-6869/001		
1030-6881	1030-6871/001		
1030-6882	1030-6872/001		
1030-6883	1030-6863/001		
1030-6884	1030-6864/001		
1030-6885	1030-6865/001	1030-6883/002	1032-3382
1030-6886	1030-6866/001		
1030-6887	1030-6867/001		
1030-6888	1030-6868/001		

Продолжение табл. 2

Обозначение направляющего узла исполнения I	Поз. 1 Колодка Кол. 1	Поз. 2 Втулка Кол. 1	Поз. 3 Сепаратор по ГОСТ 14676—83 Кол. 1
	Обозначения		
1030-6889	1030-6869/001	1030-6883/002	1032-3382
1030-6891	1030-6871/001		
1030-6892	1030-6872/001		
1030-6893	1030-6863/001		
1030-6894	1030-6864/001		
1030-6895	1030-6865/001		
1030-6896	1030-6866/001		
1030-6897	1030-6867/001		
1030-6898	1030-6868/001		
1030-6899	1030-6869/001		
1030-6901	1030-6871/001	1030-6893/002	
1030-6902	1030-6872/001		
1030-6903	1030-6903/001		
1030-6904	1030-6904/001		
1030-6905	1030-6905/001		
1030-6906	1030-6906/001		
1030-6907	1030-6907/001		
1030-6908	1030-6908/001		
1030-6909	1030-6909/001		
1030-6911	1030-6911/001		
1030-6912	1030-6912/001	1030-6903/002	1032-3384
1030-6913	1030-6903/001		
1030-6914	1030-6904/001		
1030-6915	1030-6905/001		
1030-6916	1030-6906/001		
1030-6917	1030-6907/001		
1030-6918	1030-6908/001		
1030-6919	1030-6909/001		
1030-6921	1030-6911/001		
1030-6922	1030-6912/001		
1030-6923	1030-6903/001	1030-6913/002	1032-3385
1030-6924	1030-6904/001		
1030-6925	1030-6905/001		
1030-6926	1030-6906/001		
1030-6927	1030-6907/001		
1030-6928	1030-6908/001		
1030-6929	1030-6909/001		
1030-6931	1030-6911/001		
1030-6932	1030-6912/001		
1030-6933	1030-6903/001		
1030-6934	1030-6904/001	1030-6933/002	
1030-6935	1030-6905/001		

Обозначение направляющего узла исполнения 1	Поз. 1 Кодонка Кол. 1	Поз. 2 Втулка Кол. 1	Поз. 3 Сепаратор по ГОСТ 14676—83 Кол. 1
Обозначения			
1030-6936	1030-6906/001	1030-6933/002	1082-3385
1030-6937	1030-6907/001		
1030-6938	1030-6908/001		
1030-6939	1030-6909/001		
1030-6941	1030-6911/001		
1030-6942	1030-6912/001		
1030-6943	1030-6943/001		
1030-6944	1030-6944/001		
1030-6945	1030-6945/001		
1030-6946	1030-6946/001		
1030-6947	1030-6947/001		
1030-6948	1030-6948/001		
1030-6949	1030-6949/001		
1030-6951	1030-6951/001		
1030-6952	1030-6952/001		
1030-6953	1030-6943/001		
1030-6954	1030-6944/001		
1030-6955	1030-6945/001		
1030-6956	1030-6946/001		
1030-6957	1030-6947/001		
1030-6958	1030-6948/001		
1030-6959	1030-6949/001		
1030-6961	1030-6951/001		
1030-6962	1030-6952/001		
1030-6963	1030-6943/001		
1030-6964	1030-6944/001		
1030-6965	1030-6945/001		
1030-6966	1030-6946/001		
1030-6967	1030-6947/001		
1030-6968	1030-6948/001		
1030-6969	1030-6949/001		
1030-6971	1030-6951/001		
1030-6972	1030-6952/001		
1030-6973	1030-6943/001		
1030-6974	1030-6944/001		
1030-6975	1030-6945/001		
1030-6976	1030-6946/001		
1030-6977	1030-6947/001		
1030-6978	1030-6948/001		
1030-6979	1030-6949/001		
1030-6981	1030-6951/001		
1030-6982	1030-6952/001		
		1030-6963/002	
		1030-6973/002	1082-3386

Исполнение 2



Черт. 2

Размеры, мм

Обозначение направляю- щего узла исполнения 2	Применяе- мость	D	L	L ₁	L ₂	t	t ₁	t ₂	Масса, кг, не более							
1030-7001		14	110	63	25	32	25	12	0,45							
1030-7002			120						0,48							
1030-7003			130						0,49							
1030-7004		16	110			63	25		32	25	12	0,54				
1030-7005			120									0,56				
1030-7006			130									0,57				
1030-7007		18	140						63	25		40	32	12	0,72	
1030-7008															150	0,73
1030-7009															160	0,75
1030-7010															170	0,78
1030-7011															130	0,80
1030-7012															140	0,70
1030-7013															150	0,72
1030-7014															160	0,73
1030-7015															170	0,76
1030-7016				130	0,79											
1030-7017				140	0,71											
1030-7018				150	0,73											
1030-7019				160	0,74											
1030-7020				170	0,77											
1030-7021				18	130	63	25	40			32				12	0,79
1030-7022		140	0,69													
1030-7023		150	0,71													
1030-7024		160	0,72													
1030-7025		170	0,75													
1030-7026		130	0,77													
1030-7027		140	0,79													
1030-7028		150	0,76													
1030-7029		160	0,78													
1030-7030		170	0,79													
1030-7031		130	0,82													
1030-7032		140	0,84													
1030-7033		150	0,74													
1030-7034		160	0,76													
1030-7035		170	0,77													
1030-7036		20	130	80	25	32	28	12	0,80							
1030-7037			140						0,82							
1030-7038			150						0,88							
1030-7039		20	130			80	25		32	28	12	0,90				
1030-7040			140									0,90				
1030-7041			150									0,93				
1030-7042		20	130						80	25		32	28	12	0,90	
1030-7043			140												0,90	
1030-7044			150												0,93	

Размеры, мм

Обозначение направле- ного угла исполнения 2	Примене- мость	D	L	L ₁	L ₂	T	t ₁	t ₂	Масса, кг, не более
1030-7044			160					12	0,95
1030-7045			170						0,98
1030-7046			130						0,86
1030-7047			140				28		0,88
1030-7048			150					18	0,91
1030-7049			160						0,93
1030-7051			170						0,96
1030-7052			130						0,87
1030-7053			140	33					0,89
1030-7054			150					12	0,92
1030-7055			160						0,94
1030-7056			170						0,97
1030-7057			130						0,85
1030-7058		0	140						0,87
1030-7059			150					18	0,90
1030-7061			160						0,92
1030-7062			170						0,95
1030-7063			130						1,01
1030-7064			140						1,03
1030-7065			150		25	40	32	12	1,06
1030-7066			160						1,08
1030-7067			170						1,11
1030-7068			130	80					0,99
1030-7069			140						1,01
1030-7071			150					18	1,04
1030-7072			160						1,06
1030-7073			170						1,09
1030-7074			150					12	0,97
1030-7075			160						1,00
1030-7076			150					18	0,96
1030-7077			160						0,99
1030-7078			150	63					0,96
1030-7079			160					12	0,99
1030-7081		22	150					18	0,95
1030-7082			160						0,98
1030-7083			150					12	1,10
1030-7084			160						1,13
1030-7085			150	80					1,09
1030-7086			160				36	18	1,12

Размеры, мм

Продолжение табл. 3

Обозначение направле- щего узла используются 2	Примене- мость	D	L	L ₁	L ₂	I	I ₁	I ₂	Масса, кг, не более
1030-7087		22	170	83	25	45	32	12	1,04
1030-7088			180					18	1,06
1030-7089			170					12	1,03
1030-7091			180					18	1,05
1030-7092			170					12	1,02
1030-7093			180					18	1,04
1030-7094			170					12	1,01
1030-7095			180					18	1,03
1030-7096			150					12	1,11
1030-7097			160					18	1,14
1030-7098			170					12	1,18
1030-7099			180	18		1,20			
1030-7101			150	12		1,10			
1030-7102			180	18		1,13			
1030-7103			170	12		1,17			
1030-7104			180	18		1,19			
1030-7105			170	12		1,16			
1030-7106			180	18		1,18			
1030-7107			170	12		1,15			
1030-7108			180	18		1,17			
1030-7109			170	12		1,34			
1030-7111			180	18		1,36			
1030-7112		170	12	1,33					
1030-7113		180	18	1,35					
1030-7114		25	150	63	40	32	12	1,19	
1030-7115			160				18	1,24	
1030-7116			150				12	1,18	
1030-7117			160				18	1,23	
1030-7118			150				12	1,18	
1030-7119			160				18	1,22	
1030-7121			150				12	1,17	
1030-7122			160				18	1,21	
1030-7123			150				12	1,32	
1030-7124			160				18	1,36	
1030-7125			150				12	1,31	
1030-7126		160	18	1,35					
1030-7127		170	12	1,27					
1030-7128		180	18	1,31					
1030-7129		170	12	1,26					

Размеры, мм

Обозначение направленно- го узла использования 2	Приме- мость	D	L	L ₁	L ₂	I	I ₁	I ₂	Масса, кг, не более	
1030-7131		25	180	63	25	45	32	18	1,30	
1030-7132			170					40	12	1,25
1030-7133			180						18	1,30
1030-7134			170				32	12	1,25	
1030-7135			180						1,29	
1030-7136			150						1,32	
1030-7137			160	18			1,36			
1030-7138			170				1,40			
1030-7139			180				1,44			
1030-7141			150	80			18	1,31		
1030-7142			160					1,35		
1030-7143			170					1,39		
1030-7144			180	12			1,43			
1030-7145			170				1,39			
1030-7146			180				1,43			
1030-7147			170	18			1,38			
1030-7148			180				1,42			
1030-7149			170				1,56			
1030-7151			180	100			12	1,60		
1030-7152		170	1,55							
1030-7153		180	18		1,59					
1030-7154		28	190	80	50	40	12	1,83		
1030-7155			200					1,88		
1030-7156			210					1,88		
1030-7157			220					1,93		
1030-7158			240					2,03		
1030-7159			190			16	1,78			
1030-7161			200				1,82			
1030-7162			210				1,87			
1030-7163			220				1,92			
1030-7164			240				2,02			
1030-7165		190	12	1,87						
1030-7166		200		1,91						
1030-7167		210		1,96						
1030-7168		220		2,01						
1030-7169		240		2,11						
1030-7171		190	32	16	1,85					
1030-7172		200			1,89					
1030-7173		210			1,94					

Размеры, мм

Обозначение направлен- ного узла исполнения 2	Применяе- мость	D	L	L ₁	L ₂	I	I ₁	I ₂	Масса, кг, не более
1030-7174			220		32		40	16	1,99
1030-7175			240						2,09
1030-7176			190						1,78
1030-7177			200						1,82
1030-7178			210					12	1,87
1030-7179			220						1,92
1030-7181			240						2,02
1030-7182			190		25				1,77
1030-7183			200						1,81
1030-7184			210					16	1,86
1030-7185			220			50			1,91
1030-7186			240						2,01
1030-7187			190						1,86
1030-7188			200						1,90
1030-7189			210					12	1,95
1030-7191			220						2,00
1030-7192			240						2,10
1030-7193			190						1,84
1030-7194		28	200				45		1,88
1030-7195			210						1,93
1030-7196			220	80	32				1,98
1030-7197			240						2,08
1030-7198			180					16	1,79
1030-7199			190						1,84
1030-7201			200						1,88
1030-7202			210						1,93
1030-7203			220						1,98
1030-7204			240						2,08
1030-7205			260						2,17
1030-7206			180						1,87
1030-7207			190			56			1,92
1030-7208			200						1,96
1030-7209			210		40			20	2,01
1030-7211			220						2,06
1030-7212			240						2,16
1030-7213			260						2,25
1030-7214			180						1,77
1030-7215			190		32		50	16	1,82
1030-7216			200						1,86

Размеры, мм

Обозначение направле- ние угла исполнения 2	Примени- мость	D	L	L ₁	L ₂	l	l ₁	l ₂	Масса, кг. не более
1030-7217			210						1,91
1030-7218			220		32			16	1,96
1030-7219			240						2,06
1030-7221			260						2,15
1030-7222			180						1,85
1030-7223			190	80			50		1,90
1030-7224			200						1,94
1030-7225			210		40			20	1,99
1030-7226			220						2,04
1030-7227			240						2,14
1030-7228			260						2,23
1030-7229			180						1,98
1030-7231			190						2,03
1030-7232			200						2,07
1030-7233			210		32			16	2,12
1030-7234			220						2,17
1030-7235			240						2,27
1030-7236			260				45		2,36
1030-7237		28	180			56			2,06
1030-7238			190						2,11
1030-7239			200						2,15
1030-7241			210		40			20	2,20
1030-7242			220						2,25
1030-7243			240						2,35
1030-7244			260	100					2,44
1030-7245			180						1,97
1030-7246			190						2,02
1030-7247			200						2,06
1030-7248			210		32			16	2,13
1030-7249			220						2,16
1030-7251			240						2,26
1030-7252			260				50		2,35
1030-7253			180						2,05
1030-7254			190						2,10
1030-7255			200						2,14
1030-7256			210		40			20	2,19
1030-7257			220						2,24
1030-7258			240						2,34
1030-7259			260						2,43

Размеры, мм

Продолжение табл. 3

Обозначение направляющего узла исполнения 2	Применяе- мость	D	L	L ₁	L ₂	l	l ₁	l ₂	Масса, кг, не более
1030-7261			190						2,25
1030-7262			200						2,32
1030-7263			210					12	2,38
1030-7264			220						2,45
1030-7265			240						2,57
1030-7266			190		25				2,23
1030-7267			200					16	2,30
1030-7268			210						2,36
1030-7269			220						2,43
1030-7271			240						2,55
1030-7272			190				40		2,34
1030-7273			200					12	2,41
1030-7274			210						2,47
1030-7275			220						2,54
1030-7276			240						2,66
1030-7277			190		32				2,33
1030-7278			200					16	2,40
1030-7279			210						2,46
1030-7281		32	220	80		50			2,53
1030-7282			240						2,65
1030-7283			190						2,23
1030-7284			200					12	2,30
1030-7285			210						2,36
1030-7286			220						2,43
1030-7287			240						2,55
1030-7288			190		25				2,21
1030-7289			200					16	2,28
1030-7291			210						2,34
1030-7292			220						2,41
1030-7293			240				45		2,53
1030-7294			190						2,32
1030-7295			200					12	2,39
1030-7296			210						2,45
1030-7297			220						2,52
1030-7298			240		32				2,54
1030-7299			190						2,31
1030-7301			200					16	2,38
1030-7302			210						2,44
1030-7303			220						2,51

Размеры, мм

Обозначение направлен- ного узла используются 2	Примене- мость	D	L	L ₁	L ₂	l	l ₁	l ₂	Масса, кг, не более
1030-7304			240			50			2,63
1030-7305			180						2,25
1030-7306			190						2,31
1030-7307			200						2,38
1030-7308			210		32			16	2,44
1030-7309			220						2,51
1030-7311			240						2,63
1030-7312			260				45		2,75
1030-7313			180						2,33
1030-7314			190						2,39
1030-7315			200						2,46
1030-7316			210		40			20	2,52
1030-7317			220						2,59
1030-7318			240	80					2,71
1030-7319			260						2,83
1030-7321			180						2,17
1030-7322			190						2,19
1030-7323			200						2,26
1030-7324		32	210		32			16	2,32
1030-7325			220			56			2,39
1030-7326			240						2,61
1030-7327			260				50		2,76
1030-7328			180						2,31
1030-7329			190						2,27
1030-7331			200						2,34
1030-7332			210		40			20	2,40
1030-7333			220						2,47
1030-7334			240						2,69
1030-7335			260						2,84
1030-7336			180						2,51
1030-7337			190						2,57
1030-7338			200						2,64
1030-7339			210		32			16	2,70
1030-7341			220	100			45		2,77
1030-7342			240						2,89
1030-7343			260						3,02
1030-7344			180						2,59
1030-7345			190		40			20	2,65
1030-7346			200						2,72

Размеры, мм

Обозначение направленно- го узла исполнения 2	Примене- мость	D	L	L ₁	L ₂	t	t ₁	t ₂	Масса, кг, не более
1030-7347			210						2,78
1030-7348			220		40		45	20	2,85
1030-7349			240						2,97
1030-7351			260						3,10
1030-7352			180						2,49
1030-7353			190						2,65
1030-7354			200						2,62
1030-7355			210		32			16	2,68
1030-7356		32	220	100		56			2,75
1030-7357			240						2,87
1030-7358			260				50		3,00
1030-7359			180						2,24
1030-7361			190						2,63
1030-7362			200						2,70
1030-7363			210						2,76
1030-7364			220					20	2,83
1030-7365			240						2,95
1030-7366			260						3,08
1030-7367			220						3,55
1030-7368			240						3,71
1030-7369			260						3,87
1030-7371			280	80					4,03
1030-7372			220						3,48
1030-7373			240					32	3,80
1030-7374			260		40				3,80
1030-7375			280				50		3,95
1030-7376			220						3,93
1030-7377		36	240			63		20	4,09
1030-7378			260						4,25
1030-7379			280						4,41
1030-7381			220						3,86
1030-7382			240					32	4,02
1030-7383			260	100					4,18
1030-7384			280						4,34
1030-7385			220						3,89
1030-7386			240					20	4,05
1030-7387			260				56		4,21
1030-7388			280						4,37
1030-7389			220					32	3,82

Размеры, мм

Обозначение направляющего узла исполнения 2	Применяемость	D	L	L ₁	L ₂	t	l ₁	l ₂	Масса, кг, не более
1030-7391		36	240	100	40	63	56	32	3,98
1030-7392			260						4,14
1030-7393			280						4,30
1030-7394			220						4,12
1030-7395			240						4,28
1030-7396			260						4,44
1030-7397			280	4,60					
1030-7398			220	4,05					
1030-7399			240	4,21					
1030-7401			260	4,37					
1030-7402			280	4,53					
1030-7403			220	4,08					
1030-7404			240	4,24					
1030-7405			260	4,40					
1030-7406			280	4,56					
1030-7407			220	4,01					
1030-7408			240	4,17					
1030-7409			260	4,33					
1030-7411			280	4,49					
1030-7412			220	4,29					
1030-7413			240	4,51					
1030-7414			260	4,67					
1030-7415			280	4,83					
1030-7416			220	4,28					
1030-7417			240	4,44					
1030-7418			260	4,60					
1030-7419			280	4,76					
1030-7421			220	4,07					
1030-7422			240	4,26					
1030-7423			260	4,46					
1030-7424			280	4,66					
1030-7425			220	3,99					
1030-7426			240	4,18					
1030-7427			260	4,38					
1030-7428			280	4,58					
1030-7429			220	4,47					
1030-7431		240	4,66						
1030-7432		260	4,86						
1030-7433		280	5,06						

Размеры, мм

Обозначение направлен- ного узла используются 2	Применяе- мость	D	L	L ₁	L ₂	t	t ₁	t ₂	Масса, кг, не более
1030-7434			220						4,39
1030-7435			240				50	32	4,58
1030-7436			260						4,78
1030-7437			280						4,98
1030-7438			220						4,43
1030-7439			240						4,62
1030-7441			260	100				20	4,82
1030-7442			280				56		5,02
1030-7443			220						4,35
1030-7444			240					32	4,54
1030-7445			260						4,74
1030-7446			280						4,94
1030-7447			220						4,66
1030-7448			240					20	4,85
1030-7449			260						5,05
1030-7451			280				50		5,25
1030-7452			220						4,58
1030-7453			240			63		32	4,77
1030-7454		40	260						4,97
1030-7455			280	110	40				5,17
1030-7456			220						4,62
1030-7457			240					20	4,81
1030-7458			260						5,01
1030-7459			280						5,21
1030-7461			220						4,54
1030-7462			240					32	4,73
1030-7463			260						4,93
1030-7464			280				56		5,13
1030-7465			220						4,70
1030-7466			240					20	4,89
1030-7467			260						5,09
1030-7468			280						5,29
1030-7469			220	125					4,62
1030-7471			240					32	4,81
1030-7472			260						5,01
1030-7473			280						5,21
1030-7474			240						5,18
1030-7475			260	80		71	50	20	5,42
1030-7476			280						5,68

Размеры, мм

Обозначение направляю- щего узла исполнения 2	Применяе- мость	D	L	L ₁	L ₂	l	l ₁	l ₂	Масса, кг, не более
1030-7477			300					20	5,93
1030-7478			240						5,13
1030-7479			260		40			32	5,38
1030-7481			280						5,63
1030-7482			300						5,88
1030-7483			240				50		5,38
1030-7484			260					20	5,63
1030-7485			280						5,88
1030-7486			300						6,13
1030-7487			240		50				5,16
1030-7488			260					32	5,41
1030-7489			280						5,66
1030-7491			300						5,91
1030-7492			240	80					5,16
1030-7493			260					20	5,41
1030-7494			280						5,44
1030-7495			300		40				5,91
1030-7496			240						5,11
1030-7497		45	260			71		32	5,36
1030-7498			280						5,61
1030-7499			300				56		5,86
1030-7501			240						5,36
1030-7502			260					20	5,61
1030-7503			280						5,86
1030-7504			300		50				6,11
1030-7505			240						5,32
1030-7506			260					32	5,57
1030-7507			280						5,82
1030-7508			300						6,07
1030-7509			240						5,60
1030-7511			260					20	5,85
1030-7512			280						6,10
1030-7513			300		40				6,35
1030-7514			240				50		5,55
1030-7515			260	100				32	5,80
1030-7516			280						6,05
1030-7517			300						6,30
1030-7518			240		50			20	5,80
1030-7519			260						6,05

Размеры, мм

Продолжение табл. 3

Обозначение направляющего узла исполнения 2	Применяемость	D	L	L ₁	L ₂	l	l ₁	l ₂	Масса, кг, не более
1030-7521			280					20	5,30
1030-7522			300						6,55
1030-7523			240		50		50		5,76
1030-7524			260					32	6,01
1030-7525			280						6,25
1030-7526			300						6,51
1030-7527			240						5,58
1030-7528			260					20	5,83
1030-7529			280						6,07
1030-7531			300		40				6,33
1030-7532			240						5,53
1030-7533			260					32	5,78
1030-7534			280						6,02
1030-7535			300				56		6,33
1030-7536			240						5,78
1030-7537			260					20	6,03
1030-7538			280						6,27
1030-7539			300		50				6,53
1030-7541		45	240	100		71			5,74
1030-7542			260					32	5,99
1030-7543			280						6,23
1030-7544			300						6,49
1030-7545			240						5,55
1030-7546			260					20	5,80
1030-7547			280						6,05
1030-7548			300		40				6,30
1030-7549			240						5,50
1030-7551			260					32	5,75
1030-7552			280						6,00
1030-7553			300				63		6,25
1030-7554			240						5,75
1030-7555			260					20	6,00
1030-7556			280						6,25
1030-7557			300		50				6,50
1030-7558			240						5,71
1030-7559			260					32	5,96
1030-7561			280						6,21
1030-7562			300						6,46
1030-7563			240	110	40		50	20	5,86

Размеры, мм.

Обозначение направляющего узла исполнения 2	Применяемость	D	L	L ₁	L ₂	l	l ₁	l ₂	Масса, кг, не более
1030-7564			260						6,11
1030-7565			280					20	6,36
1030-7566			300						6,61
1030-7567			240		40				5,81
1030-7568			250					32	6,07
1030-7569			280						6,31
1030-7571			300						6,56
1030-7572			240				50		6,06
1030-7573			260					20	6,31
1030-7574			280						6,56
1030-7575			300		50				6,81
1030-7576			240					32	6,02
1030-7577			260						6,27
1030-7578			280						6,52
1030-7579			300						6,77
1030-7581			240						5,83
1030-7582			260					20	6,08
1030-7583			280						6,33
1030-7584		45	300	110	40	71			6,58
1030-7585			240						5,78
1030-7586			260					32	6,03
1030-7587			280						6,28
1030-7588			300				56		6,53
1030-7589			240						6,03
1030-7591			250					20	6,28
1030-7592			280						6,53
1030-7593			300		50				6,78
1030-7594			240						5,99
1030-7595			260					32	6,24
1030-7596			280						6,49
1030-7597			300						6,74
1030-7598			240						5,80
1030-7599			260					20	6,05
1030-7601			280						6,30
1030-7602			300						6,55
1030-7603			240		40		63		5,78
1030-7604			260					32	6,05
1030-7605			280						6,28
1030-7606			300						6,52

Размеры, мм

Обозначение направляю- щего узла исполнения 2	Применяе- мость	D	L	L_1	L_2	t	t_1	t_2	Масса, кг, не более
1030-7607			240						6,00
1030-7608			260					20	6,25
1030-7609			280						6,50
1030-7611			300						6,75
1030-7612			240	110	50		63		5,99
1030-7613			260					32	6,21
1030-7614			280						6,46
1030-7615			300						6,71
1030-7616			240					20	6,09
1030-7617			260						6,34
1030-7618			280					20	6,59
1030-7619			300		40				6,84
1030-7621			240					32	6,07
1030-7622			260						6,32
1030-7623			280					32	6,54
1030-7624			300				50		6,79
1030-7625			240					20	6,47
1030-7626			260						6,54
1030-7627		45	280			71		20	6,79
1030-7628			300		50				7,04
1030-7629			240					32	6,25
1030-7631			260						6,50
1030-7632			280					32	6,75
1030-7633			300	125					7,00
1030-7634			240					20	6,06
1030-7635			260						6,31
1030-7636			280					20	6,56
1030-7637			300		40				6,81
1030-7638			240					32	6,01
1030-7639			260						6,25
1030-7641			280					32	6,51
1030-7642			300				56		6,76
1030-7643			240						6,26
1030-7644			260					20	6,51
1030-7645			280						6,76
1030-7646			300		50				7,01
1030-7647			240					32	6,22
1030-7648			260						6,47
1030-7649			280						6,72

Продолжение табл. 3

Размеры, мм

Обозначение направляю- щего узла используются 2	Применяе- мость	D	L	L ₁	L ₂	l	l ₁	l ₂	Масса, кг, не более
1030-7651			300		50		56	32	6,97
1030-7652			240						6,03
1030-7653			260					20	6,28
1030-7654			280						6,53
1030-7655			300		40				6,78
1030-7656			240						5,68
1030-7657			260					32	6,23
1030-7658			280						6,48
1030-7659			300	125		71	63		6,73
1030-7661			240						6,23
1030-7662			250					20	6,48
1030-7663			280						6,73
1030-7664			300		50				6,98
1030-7665			240						6,19
1030-7666			260					32	6,44
1030-7667			280						6,69
1030-7668			300						6,94
1030-7669			280					25	6,31
1030-7671		45	300						6,56
1030-7672			320				56		6,81
1030-7673			280					32	6,28
1030-7674			300						6,53
1030-7675			320	110					6,78
1030-7676			280					25	6,28
1030-7677			300						6,53
1030-7678			320				63		6,78
1030-7679			280					32	6,25
1030-7681			300		40	80			6,50
1030-7682			320						6,75
1030-7683			280					25	6,54
1030-7684			300						6,79
1030-7685			320				56		7,04
1030-7686			280					32	6,51
1030-7687			300						6,76
1030-7688			320	125					7,01
1030-7689			280					25	6,51
1030-7691			300				63		6,76
1030-7692			320						7,01
1030-7693			280					32	6,48

Размеры, мм

Обозначение направлен- ного угла исполнения 2	Примене- мость	D	L	L ₁	L ₂	I	I ₁	I ₂	Масса, кг, не более
1030-7694			300		40				6,73
1030-7695			320						6,98
1030-7696			280					32	6,69
1030-7697			300						6,94
1030-7698			320		50		63		7,19
1030-7699			280						6,65
1030-7701			300					40	6,90
1030-7702			320						7,15
1030-7703			280						6,48
1030-7704			300	125				25	6,73
1030-7705			320		40				6,98
1030-7706			280						6,45
1030-7707			300						6,70
1030-7708			320				71	32	6,95
1030-7709			280						6,66
1030-7711			300						6,91
1030-7712			320		50				7,16
1030-7713			280						6,62
1030-7714		45	300			80		40	6,87
1030-7715			320						7,12
1030-7716			280						6,85
1030-7717			300					25	7,10
1030-7718			320						7,35
1030-7719			280				56		6,82
1030-7721			300					32	7,07
1030-7722			320		40				7,32
1030-7723			280						6,82
1030-7724			300					25	7,07
1030-7725			320	140					7,32
1030-7726			280						6,79
1030-7727			300						7,04
1030-7728			320						7,29
1030-7729			280				63	32	7,00
1030-7731			300						7,25
1030-7732			320		50				7,50
1030-7733			280						6,96
1030-7734			300					40	7,21
1030-7735			320						7,46
1030-7736			280		40			25	6,79

Размеры, мм

Обозначение направлю- щего узла исполнения 2	Применяе- мость	D	L	L ₁	L ₂	l	l ₁	l ₂	Масса, кг, не более				
1030-7737		45	300	140	40	80	71	25	7,04				
1030-7738			320						7,29				
1030-7739			280						6,76				
1030-7741			300						7,01				
1030-7742			320					7,26					
1030-7743			280					6,97					
1030-7744			300					7,22					
1030-7745			320					7,47					
1030-7746			280					6,93					
1030-7747			300					7,18					
1030-7748			320					7,43					
1030-7749			50					240	80	40	71	20	6,00
1030-7751								260					6,31
1030-7752								280					6,62
1030-7753		300		6,93									
1030-7754		240		5,84									
1030-7755		260		6,25									
1030-7756		280		6,56									
1030-7757		300		6,87									
1030-7758		240		6,23									
1030-7759		260		6,54									
1030-7761		280		6,85									
1030-7762		300		7,16									
1030-7763		240		6,17									
1030-7764		260		6,48									
1030-7765		280		6,79									
1030-7766		300		7,10									
1030-7767		240		5,97									
1030-7768		260		6,28									
1030-7769		280		6,58									
1030-7771		300		6,90									
1030-7772		240	5,91										
1030-7773		260	6,22										
1030-7774		280	6,58										
1030-7775		300	6,84										
1030-7776		240	6,20										
1030-7777		260	6,51										
1030-7778		280	6,82										
1030-7779		300	7,13										

Размеры, мм

Обозначение направляющего узла исполнения 2	Применяемость	D	L	L ₁	L ₂	l	l ₁	l ₂	Масса, кг, не более
1030-7781			240						6,14
1030-7782			260	80	50		56	32	6,45
1030-7783			280						6,76
1030-7784			300						7,07
1030-7785			240						6,46
1030-7786			260					20	6,77
1030-7787			280						7,08
1030-7788			300		40				7,39
1030-7789			240						6,40
1030-7791			260					32	6,71
1030-7792			280						7,02
1030-7793			300				50		7,33
1030-7794			240						6,69
1030-7795			260					20	7,00
1030-7796			280						7,31
1030-7797			300		50				7,62
1030-7798			240						6,63
1030-7799			260					32	6,94
1030-7801		50	280			71			7,25
1030-7802			300						7,56
1030-7803			240						6,43
1030-7804			260	100				20	6,74
1030-7805			280						7,05
1030-7806			300		40				7,36
1030-7807			240						6,37
1030-7808			260					32	6,68
1030-7809			280						6,99
1030-7811			300				56		7,30
1030-7812			240						6,66
1030-7813			260					20	6,97
1030-7814			280						7,28
1030-7815			300		50				7,59
1030-7816			240						6,60
1030-7817			260					32	6,91
1030-7818			280						7,22
1030-7819			300						7,53
1030-7821			240						6,39
1030-7822			260		40		63	20	6,70
1030-7823			280						7,01

Продолжение табл. 3

Размеры, мм

Обозначение направлю- щего узла исполнения 2	Примене- мость	D	L	L ₁	L ₂	l	l ₁	l ₂	Масса, кг, не более
1030-7824			300					20	7,32
1030-7825			240						6,33
1030-7826			260		40			32	6,64
1030-7827			280						6,95
1030-7828			300						7,26
1030-7829			240	100			63		6,62
1030-7831			260					20	6,93
1030-7832			280						7,24
1030-7833			300		50				7,55
1030-7834			240						6,66
1030-7835			260					32	6,87
1030-7836			280						7,18
1030-7837			300						7,49
1030-7838			240						6,68
1030-7839			260					20	6,99
1030-7841			280						7,30
1030-7842			300		40				7,61
1030-7843			240						6,62
1030-7844			260					32	6,93
1030-7845	50		280			71			7,24
1030-7846			300				50		7,55
1030-7847			240						6,91
1030-7848			260					20	7,22
1030-7849			280						7,53
1030-7851			300		50				7,84
1030-7852			240	110					6,85
1030-7853			260					32	7,16
1030-7854			280						7,47
1030-7855			300						7,78
1030-7856			240						6,65
1030-7857			260					20	6,96
1030-7858			280						7,27
1030-7859			300		40				7,58
1030-7861			240						6,59
1030-7862			260					32	6,90
1030-7863			280						7,21
1030-7864			300						7,52
1030-7865			240		50			20	6,88
1030-7866			260						7,19

Размеры, мм

Обозначение направляю- щего узла исполнения 2	Примене- мость	D	L	L ₁	L ₂	I	I ₁	I ₂	Масса, кг, не более
1030-7867			280					20	7,50
1030-7868			300						7,81
1030-7869			240		50		56		6,82
1030-7871			260					32	7,13
1030-7872			280						7,44
1030-7873			300						7,75
1030-7874			240						6,62
1030-7875			260					20	6,93
1030-7876			280						7,24
1030-7877			300						7,55
1030-7878			240		40				6,56
1030-7879			260	110				32	6,87
1030-7881			280						7,18
1030-7882			300				63		7,49
1030-7883			240						6,85
1030-7884			260					20	7,16
1030-7885			280						7,47
1030-7886			300		50				7,48
1030-7887		50	240			71			6,79
1030-7888			260					32	7,10
1030-7889			280						7,41
1030-7891			300						7,72
1030-7892			240						6,99
1030-7893			260					20	7,30
1030-7894			280						7,61
1030-7895			300						7,92
1030-7896			240		40				6,93
1030-7897			260					32	7,24
1030-7898			280						7,55
1030-7899			300				50		7,86
1030-7901			240						7,22
1030-7902			260	125				20	7,53
1030-7903			280						7,84
1030-7904			300						8,15
1030-7905			240		50				7,16
1030-7906			260					32	7,47
1030-7907			280						7,84
1030-7908			300						8,09
1030-7909			240		40		56	20	6,96

Размеры, мм

Обозначение направляю- щего узла исполнения 2	Применяе- мость	D	L	L ₁	L ₂	I	I ₁	I ₂	Масса, кг, не более
1030-7911			260						7,27
1030-7912			280					20	7,58
1030-7913			300						7,89
1030-7914			240		40				6,90
1030-7915			260					32	7,21
1030-7916			280						7,52
1030-7917			300				56		7,83
1030-7918			240						7,19
1030-7919			260					20	7,50
1030-7921			280						7,81
1030-7922			300		50				8,12
1030-7923			240						7,13
1030-7924			260					32	7,44
1030-7925			280						7,75
1030-7926			300						8,06
1030-7927			240	125		71			6,93
1030-7928			260					20	7,24
1030-7929			280						7,55
1030-7931		50	300						7,86
1030-7932			240		40				6,87
1030-7933			260					32	7,18
1030-7934			280						7,49
1030-7935			300				63		7,80
1030-7936			240						7,16
1030-7937			260					20	7,47
1030-7938			280						7,78
1030-7939			300						8,09
1030-7941			240		50				7,10
1030-7942			260					32	7,41
1030-7943			280						7,72
1030-7944			300						8,03
1030-7945			290					25	7,25
1030-7946			300						7,56
1030-7947			320				56		7,87
1030-7948			280	110	40	80			7,21
1030-7949			300					32	7,52
1030-7951			320						7,83
1030-7952			280				63		7,18
1030-7953			300					25	7,53

Размеры, мм

Обозначение направляющего узла исполнения 2	Применяе- мость	D	L	L ₁	L ₂	t	t ₁	t ₂	Масса, кг, не более
1030-7954			320					25	7,84
1030-7955			280	110			63		7,18
1030-7956			300					32	7,52
1030-7957			320						7,80
1030-7958			280						7,56
1030-7959			300					25	7,87
1030-7961			320				56		8,16
1030-7962			280		40				7,58
1030-7963			300					32	7,83
1030-7964			320						8,14
1030-7965			280						7,53
1030-7966			300					25	7,84
1030-7967			320						8,15
1030-7968			280						7,49
1030-7969			300						7,80
1030-7971			320						8,11
1030-7972			280				63	32	7,72
1030-7973			300						8,03
1030-7974		50	320	126	50	30			8,34
1030-7975			280						7,67
1030-7976			300					40	7,98
1030-7977			320						8,29
1030-7978			280						7,48
1030-7979			300					25	7,79
1030-7981			320		40				8,10
1030-7982			280						7,44
1030-7983			300						7,75
1030-7984			320				71		8,06
1030-7985			280					32	7,67
1030-7986			300						7,98
1030-7987			320						8,29
1030-7988			280		50				7,62
1030-7989			300					40	7,93
1030-7991			320						8,24
1030-7992			280						7,80
1030-7993			300					25	8,19
1030-7994			320	140	40		56		8,50
1030-7995			280						7,84
1030-7996			300					32	8,15

Размеры, мм

Обозначение направленно- го узла исполнения 2	Примене- мость	D	L	L ₁	L ₂	I	I ₁	I ₂	Масса, кг, не более
1030-7997		50	320	140	40	80	56	32	8,46
1030-7998			280					7,85	
1030-7999			300					8,16	
1030-8001			320					8,47	
1030-8002			280					7,81	
1030-8003			300					8,12	
1030-8004			320					8,43	
1030-8005			280					8,04	
1030-8006			300		8,35				
1030-8007			320		8,66				
1030-8008			280		7,99				
1030-8009			300		8,30				
1030-8011			320		8,61				
1030-8012			280		7,81				
1030-8013			300		8,12				
1030-8014			320		8,43				
1030-8015			280	7,77					
1030-8016			300	8,08					
1030-8017			320	8,39					
1030-8018			280	8,00					
1030-8019			300	8,31					
1030-8021			320	8,62					
1030-8022			280	7,95					
1030-8023			300	8,26					
1030-8024			320	8,57					
1030-8025			300	10,04					
1030-8026			320	10,13					
1030-8027			340	10,82					
1030-8028			360	11,21					
1030-8029			380	11,59					
1030-8031			400	11,98					
1030-8032			420	12,36					
1030-8033		300	9,36						
1030-8034		320	9,75						
1030-8035		340	10,14						
1030-8036		360	10,52						
1030-8037		380	10,91						
1030-8038		400	11,30						
1030-8039		420	11,68						

Размеры, мм

Обозначение на правую сторону узла исполнения 2	Примене- мость	D	L	L ₁	L ₂	l	l ₁	l ₂	Масса, кг, не более
1030-8041			300						9,99
1030-8042			320						10,38
1030-8043			340						10,77
1030-8044			360					40	11,15
1030-8045			380						11,54
1030-8046			400						11,93
1030-8047			420	125			80		12,31
1030-8048			300						9,31
1030-8049			320						9,70
1030-8051			340						10,09
1030-8052			360					50	10,47
1030-8053			380						10,86
1030-8054			400						11,26
1030-8055			420						11,63
1030-8056			300						10,38
1030-8057			320						10,77
1030-8058			340						11,16
1030-8059			360					40	11,54
1030-8061		56	360		63	90			11,93
1030-8062			400						12,32
1030-8063			420				71		12,70
1030-8064			300						9,70
1030-8065			320						10,09
1030-8066			340						10,48
1030-8067			360					50	10,86
1030-8068			380	148					11,25
1030-8069			400						11,64
1030-8071			420						12,02
1030-8072			300						10,33
1030-8073			320						10,72
1030-8074			340						11,11
1030-8075			360					40	11,49
1030-8076			380						11,88
1030-8077			400				80		12,27
1030-8078			420						12,65
1030-8079			300						9,65
1030-8081			320					50	10,04
1030-8082			340						10,43
1030-8083			360						10,81

Продолжение табл. 3

Размеры, мм

Обозначение направленно- го узла исполнения 2	Примене- мость	D	L	L ₁	L ₂	l	l ₁	l ₂	Масса, кг, не более
1030-8084			380						11,20
1030-8085			400			90		50	11,51
1030-8086			420						11,97
1030-8087			320						10,72
1030-8088			340						11,11
1030-8089			360						11,49
1030-8091			380					40	11,88
1030-8092			400				80		12,27
1030-8093			420						12,65
1030-8094			450						13,23
1030-8096			320						10,04
1030-8096			340						10,43
1030-8097			360						10,81
1030-8098			380					50	11,54
1030-8099			400						11,59
1030-8101			420	140					11,97
1030-8102			450						12,55
1030-8103			320						10,66
1030-8104		56	340		63				11,05
1030-8105			360						11,43
1030-8106			380					40	11,82
1030-8107			400			100			12,21
1030-8108			420						12,59
1030-8109			450						13,17
1030-8111			320				90		9,98
1030-8112			340						10,37
1030-8113			360						10,75
1030-8114			380					50	11,14
1030-8115			400						11,53
1030-8116			420						11,91
1030-8117			450						12,49
1030-8118			320						11,17
1030-8119			340						11,56
1030-8121			360						11,94
1030-8122			380					40	12,33
1030-8123			400	160			80		12,72
1030-8124			420						13,10
1030-8125			450						13,68
1030-8126			320					50	9,66

Размеры, мм

Обозначение направляю- щего узла исполнения 2	Применяе- мость	D	L	L ₁	L ₂	t	t ₁	t ₂	Масса, кг, не более
1030-8127			340						10,88
1030-8128			360						11,26
1030-8129			380						11,65
1030-8131			400				80	50	12,04
1030-8132			420						12,42
1030-8133			450						13,00
1030-8134			320						11,11
1030-8135			340						11,50
1030-8136			360						11,88
1030-8137		56	380	160		100		40	12,27
1030-8138			400						12,66
1030-8139			420						13,04
1030-8141			450				90		13,62
1030-8142			320						10,43
1030-8143			340						10,82
1030-8144			360						11,20
1030-8145			380					50	11,59
1030-8146			400						11,98
1030-8147			420		63				12,36
1030-8148			450						12,94
1030-8149			300						13,08
1030-8151			320						13,56
1030-8152			340						14,05
1030-8153			360					40	14,54
1030-8154			380						14,03
1030-8155			400						15,52
1030-8156			420				71		16,01
1030-8157			300						13,01
1030-8158		63	320	125		80			13,49
1030-8159			340						13,98
1030-8161			360					50	14,47
1030-8162			380						14,96
1030-8163			400						15,45
1030-8164			420						15,94
1030-8165			300						13,02
1030-8166			320				80	40	13,50
1030-8167			340						13,99
1030-8168			360						14,48
1030-8169			380						14,97

Размеры, мм

Обозначение направляющего узла исполнения 2	Применяемость	D	L	L_1	L_2	t	t_1	t_2	Масса, кг, не более
1030-8171			400					40	15,46
1030-8172			420						15,93
1030-8173			300						12,95
1030-8174			320						13,43
1030-8175			340	125			80		13,92
1030-8176			360					50	14,41
1030-8177			380						14,90
1030-8178			400						15,39
1030-8179			420						15,86
1030-8181			300						13,58
1030-8182			320						14,08
1030-8183			340						14,45
1030-8184			360					40	15,04
1030-8185			380						15,53
1030-8186			400						16,02
1030-8187			420				71		16,51
1030-8188			300						13,51
1030-8189			320						13,99
1030-8191	63		340		63	90			14,48
1030-8192			360					50	14,97
1030-8193			380						15,46
1030-8194			400						15,95
1030-8195			420						15,44
1030-8196			300	140					13,52
1030-8197			320						14,00
1030-8198			340						14,49
1030-8199			360					40	14,98
1030-8201			380						15,47
1030-8202			400						16,96
1030-8203			420						16,45
1030-8204			300				80		13,45
1030-8205			320						13,93
1030-8206			340						14,42
1030-8207			360					50	14,91
1030-8208			380						15,40
1030-8209			400						15,89
1030-8211			420						16,38
1030-8212			320			100			14,00
1030-8213			340					40	14,49

Размеры, мм

Обозначение направляю- щего узла исполнения 2	Примека- емость	D	L	L ₁	L ₂	I	I ₁	I ₂	Масса, кг, не более
1030-8214			360						14,98
1030-8215			380						15,47
1030-8216			400					40	15,96
1030-8217			420						16,45
1030-8218			450						17,19
1030-8219			320				80		13,93
1030-8221			340						14,42
1030-8222			360						14,91
1030-8223			380					50	15,40
1030-8224			400						15,89
1030-8225			420						16,38
1030-8226			450						17,12
1030-8227			320	140					13,93
1030-8228			340						14,42
1030-8229			360						14,91
1030-8231			380					40	15,40
1030-8232			400						15,89
1030-8233			420						16,38
1030-8234		63	450		63	100	90		17,12
1030-8235			320						13,86
1030-8236			340						14,35
1030-8237			360						14,84
1030-8238			380					50	15,33
1030-8239			400						15,82
1030-8241			420						16,31
1030-8242			450						17,05
1030-8243			320						14,69
1030-8244			340						15,18
1030-8245			360						15,67
1030-8246			380					40	16,16
1030-8247			400						16,65
1030-8248			420						17,14
1030-8249			450	160			80		17,88
1030-8251			320						14,62
1030-8252			340						15,11
1030-8253			360					50	15,60
1030-8254			380						16,09
1030-8255			400						16,58
1030-8256			420						17,07

Продолжение табл. 3

Размеры, мм

Обозначение направляющего узла исполнения 2	Применяемость	D	L	L_1	L_2	l	l_1	l_2	Масса, кг, не более
1030-8257		63	450	160	63	100	80	50	17,81
1030-8258			320					14,62	
1030-8259			340					15,11	
1030-8261			360					15,60	
1030-8262			380					16,09	
1030-8263			400					16,58	
1030-8264			420					17,07	
1030-8265			450					17,81	
1030-8266			320					14,55	
1030-8267			340					15,04	
1030-8268			360					15,53	
1030-8269			380					16,02	
1030-8271			400					16,51	
1030-8272			420					17,00	
1030-8273			450					17,74	

Пример условного обозначения шарикового направляющего узла размерами $D=14$ мм, $L=110$ мм, $L_1=63$ мм, $L_2=25$ мм, $l=32$ мм, $l_1=25$ мм, $l_2=12$ мм, исполнения 2:

Узел направляющий 1030-7001 ГОСТ 14676—83

Обозначение направляющего узла исполнения 2	Поз. 1 Направляющий узел исполнения 1 Кол. 1	Поз. 2 ВТУАКА Кол. 1	Поз. 3 Сепаратор по ГОСТ 14678—83 Кол. 1
	Обозначения		
1030-7001	1030-6201	1030-7001/002	1032-3321
1030-7002	1030-6202		
1030-7003	1030-6203		
1030-7004	1030-6204	1030-7004/002	1032-3323
1030-7005	1030-6205		
1030-7006	1030-6206		
1030-7007	1030-6207	1030-7007/002	
1030-7008	1030-6208		
1030-7009	1030-6209		
1030-7011	1030-6211	1030-7015/002	
1030-7012	1030-6212		
1030-7013	1030-6207		
1030-7014	1030-6208	1030-7007/002	
1030-7015	1030-6209		
1030-7016	1030-6211		
1030-7017	1030-6212	1030-7007/002	1032-3325
1030-7018	1030-6213		
1030-7019	1030-6214		
1030-7021	1030-6215	1030-7013/002	
1030-7022	1030-6216		
1030-7023	1030-6217		
1030-7024	1030-6213	1030-7013/002	
1030-7025	1030-6214		
1030-7026	1030-6215		
1030-7027	1030-6216	1030-7007/002	
1030-7028	1030-6217		
1030-7029	1030-6218		
1030-7031	1030-6219	1030-7013/002	
1030-7032	1030-6221		
1030-7033	1030-6222		
1030-7034	1030-6223	1030-7013/002	
1030-7035	1030-6218		
1030-7036	1030-6219		
1030-7037	1030-6221	1030-7041/002	1032-3328
1030-7038	1030-6222		
1030-7039	1030-6223		
1030-7041	1030-6224	1030-7041/002	1032-3328
1030-7042	1030-6225		
1030-7043	1030-6226		

Продолжение табл. 4

Обозначение направляющего узла исполнения 2	Поз. 1 Направляющий узел исполнения 1 Код. 1	Поз. 2 Втулка Код. 1	Поз. 3 Сенатор по ГОСТ 14678—83 Код. 1
Обозначения			
1030-7044	1030-6227	1030-7041/002	
1030-7045	1030-6228		
1030-7046	1030-6224		
1030-7047	1030-6225		
1030-7048	1030-6226	1030-7046/002	
1030-7049	1030-6227		
1030-7051	1030-6228		
1030-7052	1030-6229		
1030-7053	1030-6231	1030-7041/002	
1030-7054	1030-6232		
1030-7055	1030-6233		
1030-7056	1030-6234		
1030-7057	1030-6229		
1030-7058	1030-6231		1032-3328
1030-7059	1030-6232	1030-7046/002	
1030-7061	1030-6233		
1030-7062	1030-6234		
1030-7063	1030-6235		
1030-7064	1030-6236	1030-7041/002	
1030-7065	1030-6237		
1030-7066	1030-6238		
1030-7067	1030-6239		
1030-7068	1030-6235		
1030-7069	1030-6236		
1030-7071	1030-6237	1030-7046/002	
1030-7072	1030-6238		
1030-7073	1030-6239		
1030-7074	1030-6242	1030-7074/002	
1030-7075	1030-6243		
1030-7076	1030-6242	1030-7076/002	
1030-7077	1030-6243		
1030-7078	1030-6245	1030-7074/002	
1030-7079	1030-6246		
1030-7081	1030-6245	1030-7076/002	1032-3332
1030-7082	1030-6246		
1030-7083	1030-6248	1030-7074/002	
1030-7084	1030-6249		
1030-7085	1030-6248	1030-7076/002	
1030-7086	1030-6249		

Обозначение направляющего узла исполнения 2	Поз. 1 Направляющий узел исполнения 1 Код. 1	Поз. 2 Втулка Код. 1	Поз. 3 Сепаратор по ГОСТ 14676-83 Код. 1
	Обозначения		
1030-7087	1030-6251	1030-7074/002	1002-2322
1030-7088	1030-6252		
1030-7089	1030-6251	1030-7076/002	
1030-7091	1030-6252		
1030-7092	1030-6253	1030-7074/002	
1030-7093	1030-6254		
1030-7094	1030-6253	1030-7076/002	
1030-7095	1030-6254		
1030-7096	1030-6256		
1030-7097	1030-6257	1030-7074/002	
1030-7098	1030-6258		
1030-7099	1030-6259		
1030-7101	1030-6256		
1030-7102	1030-6257	1030-7076/002	
1030-7103	1030-6258		
1030-7104	1030-6259		
1030-7105	1030-6261	1030-7074/002	
1030-7106	1030-6262		
1030-7107	1030-6261	1030-7076/002	
1030-7108	1030-6262		
1030-7109	1030-6263	1030-7074/002	
1030-7111	1030-6264		
1030-7112	1030-6263	1030-7076/002	
1030-7113	1030-6264		
1030-7114	1030-6266	1030-7114/002	
1030-7115	1030-6267		
1030-7116	1030-6266	1030-7116/002	
1030-7117	1030-6267		
1030-7118	1030-6269	1030-7114/002	
1030-7119	1030-6271		
1030-7121	1030-6269	1030-7116/002	
1030-7122	1030-6271		
1030-7123	1030-6273	1030-7114/002	
1030-7124	1030-6274		
1030-7125	1030-6273	1030-7116/002	
1030-7126	1030-6274		
1030-7127	1030-6275	1030-7114/002	
1030-7128	1030-6276		
1030-7129	1030-6275	1030-7116/002	

Продолжение табл. 4

Обозначение направляющего узла исполнения 2	Поз. 1 Направляющий узел исполнения 1 Код. 1	Поз. 2 Втулка Код. 1	Поз. 3 Сепаратор по ГОСТ 14676-83 Код. 1
1030-7131	1030-6276		1030-7116/002
1030-7132	1030-6277		1030-7114/002
1030-7133	1030-6278		
1030-7134	1030-6277		1030-7116/002
1030-7135	1030-6278		
1030-7136	1030-6281		
1030-7137	1030-6282		1030-7114/002
1030-7138	1030-6283		
1030-7139	1030-6284		
1030-7141	1030-6281		
1030-7142	1030-6282		1030-7116/002
1030-7143	1030-6283		
1030-7144	1030-6284		
1030-7145	1030-6285		1030-7114/002
1030-7146	1030-6286		1030-7116/002
1030-7147	1030-6285		1030-7116/002
1030-7148	1030-6286		1030-7114/002
1030-7149	1030-6287		1030-7116/002
1030-7151	1030-6288		1030-7116/002
1030-7152	1030-6287		
1030-7153	1030-6288		
1030-7154	1030-6318		
1030-7155	1030-6319		
1030-7156	1030-6321		1030-7154/002
1030-7157	1030-6322		
1030-7158	1030-6323		
1030-7159	1030-6318		
1030-7161	1030-6319		
1030-7162	1030-6321		1030-7159/002
1030-7163	1030-6322		
1030-7164	1030-6323		
1030-7165	1030-6318		
1030-7166	1030-6319		
1030-7167	1030-6321		1030-7165/002
1030-7168	1030-6322		
1030-7169	1030-6323		
1030-7171	1030-6318		
1030-7172	1030-6319		1030-7171/002
1030-7173	1030-6321		

1032-3336

1032-3341

1032-3342

Обозначение направляющего узла исполнения 2	Поз. 1 Направляющий узел исполнения 1 Кол. 1	Поз. 2 Втулка Кол. 1	Поз. 3 Сепаратор по ГОСТ 14678—83 Кол. 1
1030-7174	1030-6322	1030-7171/002	1032-3342
1030-7175	1030-6323		
1030-7176	1030-6324		
1030-7177	1030-6325	1030-7154/002	
1030-7178	1030-6326		
1030-7179	1030-6327		1032-3341
1030-7181	1030-6328		
1030-7182	1030-6324		
1030-7183	1030-6325		
1030-7184	1030-6326	1030-7159/002	
1030-7185	1030-6327		
1030-7186	1030-6328		
1030-7187	1030-6324		
1030-7188	1030-6325		
1030-7189	1030-6326	1032-7165/002	
1030-7191	1030-6327		
1030-7192	1030-6328		
1030-7193	1030-6324		
1030-7194	1030-6325		
1030-7195	1030-6326		1032-3842
1030-7196	1030-6327		
1030-7197	1030-6328		
1030-7198	1030-6344	1032-7171/002	
1030-7199	1030-6345		
1030-7201	1030-6346		
1030-7202	1030-6347		
1030-7203	1030-6348		
1030-7204	1030-6349		
1030-7205	1030-6351		
1030-7206	1030-6344		
1030-7207	1030-6345		
1030-7208	1030-6346		
1030-7209	1030-6347	1032-7206/002	1032-3343
1030-7211	1030-6348		
1030-7212	1030-6349		
1030-7213	1030-6351		
1030-7214	1030-6352		
1030-7215	1030-6353	1032-7171/002	1032-3842
1030-7216	1030-6354		
1030-7217	1030-6355		

Продолжение табл. 4

Обозначение направляющего узла исполнения 2	Поз. 1 Направляющий узел исполнения 1 Код. 1	Поз. 2 Втулка Код. 1	Поз. 3 Сепаратор по ГОСТ 14678—83 Код. 1
1030-7218	1030-6356	1030-7171/002	1032-3342
1030-7219	1030-6357		
1030-7221	1030-6358		
1030-7222	1030-6352		
1030-7223	1030-6353		
1030-7224	1030-6354		
1030-7225	1030-6355		
1030-7226	1030-6356		
1030-7227	1030-6357		
1030-7228	1030-6358	1030-7206/002	1032-3343
1030-7229	1030-6359		
1030-7231	1030-6361		
1030-7232	1030-6362		
1030-7233	1030-6363		
1030-7234	1030-6364		
1030-7235	1030-6365		
1030-7236	1030-6366		
1030-7237	1030-6359		
1030-7238	1030-6361	1030-7171/002	1032-3342
1030-7239	1030-6362		
1030-7241	1030-6363		
1030-7242	1030-6364		
1030-7243	1030-6365		
1030-7244	1030-6366		
1030-7245	1030-6367		
1030-7246	1030-6368		
1030-7247	1030-6369		
1030-7248	1030-6371	1030-7206/002	1032-3343
1030-7249	1030-6372		
1030-7251	1030-6373		
1030-7252	1030-6374		
1030-7253	1030-6367		
1030-7254	1030-6368		
1030-7255	1030-6369		
1030-7256	1030-6371		
1030-7257	1030-6372		
1030-7258	1030-6373	1030-7261/002	1032-3346
1030-7259	1030-6374		
1030-7261	1030-6404		

Обозначение направляющего узла исполнения 2	Поз. 1 Направляющий узел исполнения 1 Кол. 1	Поз. 2 Втулка Кол. 1	Поз. 3 Сепаратор по ГОСТ 14676—83 Кол. 1
Обозначения			
1030-7262	1030-6405		
1030-7263	1030-6406	1030-7261/002	
1030-7264	1030-6407		
1030-7265	1030-6408		
1030-7266	1030-6404		1032-3346
1030-7267	1030-6405		
1030-7268	1030-6406	1030-7266/002	
1030-7269	1030-6407		
1030-7271	1030-6408		
1030-7272	1030-6404		
1030-7273	1030-6405	1030-7272/002	
1030-7274	1030-6406		
1030-7275	1030-6407		
1030-7276	1030-6408		1032-3347
1030-7277	1030-6404		
1030-7278	1030-6405		
1030-7279	1030-6406	1030-7277/002	
1030-7281	1030-6407		
1030-7282	1030-6408		
1030-7283	1030-6409		
1030-7284	1030-6411		
1030-7285	1030-6412	1030-7261/002	
1030-7286	1030-6413		
1030-7287	1030-6414		1032-3346
1030-7288	1030-6409		
1030-7289	1030-6411		
1030-7291	1030-6412	1030-7266/002	
1030-7292	1030-6413		
1030-7293	1030-6414		
1030-7294	1030-6409		
1030-7295	1030-6411		
1030-7296	1030-6412	1030-7272/002	
1030-7297	1030-6413		
1030-7298	1030-6414		1032-3347
1030-7299	1030-6409		
1030-7301	1030-6411		
1030-7302	1030-6412	1030-7277/002	
1030-7303	1030-6413		
1030-7304	1030-6414		

Продолжение табл. 4

Обозначение направляющего узла исполнения 2	Поз. 1 Направляющий узел исполнения 1 Кол. 1	Поз. 2 Брусок Кол. 1	Поз. 3 Сепаратор по ГОСТ 14678—83 Кол. 1
1030-7305	1030-6429		
1030-7306	1030-6431		
1030-7307	1030-6432		
1030-7308	1030-6433	1030-7277/002	1032-3347
1030-7309	1030-6434		
1030-7311	1030-6435		
1030-7312	1030-6436		
1030-7313	1030-6429		
1030-7314	1030-6431		
1030-7315	1030-6432		
1030-7316	1030-6433	1030-7313/002	1032-3348
1030-7317	1030-6434		
1030-7318	1030-6435		
1030-7319	1030-6436		
1030-7321	1030-6437		
1030-7322	1030-6438		
1030-7323	1030-6439		
1030-7324	1030-6441	1030-7277/002	1032-3347
1030-7325	1030-6442		
1030-7326	1030-6443		
1030-7327	1030-6444		
1030-7328	1030-6437		
1030-7329	1030-6438		
1030-7331	1030-6439	1030-7313/002	1032-3348
1030-7332	1030-6441		
1030-7333	1030-6442		
1030-7334	1030-6443		
1030-7335	1030-6444		
1030-7336	1030-6445		
1030-7337	1030-6446		
1030-7338	1030-6447		
1030-7339	1030-6448	1030-7277/002	1032-3347
1030-7341	1030-6449		
1030-7342	1030-6451		
1030-7343	1030-6452		
1030-7344	1030-6445		
1030-7345	1030-6446		
1030-7346	1030-6447	1030-7313/002	1032-3348
1030-7347	1030-6448		

Обозначение направляющего узла исполнения 2	Поз. 1 Направляющий узел исполнения 1 Код. 1	Поз. 2 Втулка Код. 1	Поз. 3 Сепаратор по ГОСТ 14679—83 Код. 1
1030-7348	1030-6440		
1030-7349	1030-6451	1030-7313/002	1032-3348
1030-7351	1030-6452		
1030-7352	1030-6453		
1030-7353	1030-6454		
1030-7354	1030-6455		
1030-7355	1030-6456	1030-7277/002	1032-3347
1030-7356	1030-6457		
1030-7357	1030-6458		
1030-7358	1030-6459		
1030-7359	1030-6453		
1030-7361	1030-6454		
1030-7362	1030-6455		
1030-7363	1030-6456	1030-7313/002	1032-3348
1030-7364	1030-6457		
1030-7365	1030-6458		
1030-7366	1030-6459		
1030-7367	1030-6464		
1030-7368	1030-6465	1030-7367/002	
1030-7369	1030-6466		
1030-7371	1030-6467		
1030-7372	1030-6464		
1030-7373	1030-6465	1030-7372/002	
1030-7374	1030-6466		
1030-7375	1030-6467		
1030-7376	1030-6472		
1030-7377	1030-6473	1030-7367/002	
1030-7378	1030-6474		
1030-7379	1030-6475		1032-3352
1030-7381	1030-6472		
1030-7382	1030-6473		
1030-7383	1030-6474	1030-7372/002	
1030-7384	1030-6475		
1030-7385	1030-6479		
1030-7386	1030-6481	1030-7367/002	
1030-7387	1030-6482		
1030-7388	1030-6483		
1030-7389	1030-6479		
1030-7391	1030-6481	1030-7372/002	

Продолжение табл. 4

Обозначение направляющего узла исполнения 2	Поз. 1 Направляющий узел исполнения 1 Код. 1	Поз. 2 Втулка Код. 1	Поз. 3 Сепаратор по ГОСТ 14678—83 Код. 1
Обозначения			
1030-7392	1030-6482	1030-7372/002	
1030-7393	1030-6483		
1030-7394	1030-6487		
1030-7395	1030-6488	1030-7367/002	
1030-7396	1030-6489		
1030-7397	1030-6491		
1030-7398	1030-6487		
1030-7399	1030-6488	1030-7372/002	
1030-7401	1030-6489		
1030-7402	1030-6491		
1030-7403	1030-6495		
1030-7404	1030-6496	1030-7367/002	
1030-7405	1030-6497		
1030-7406	1030-6498		1032-3352
1030-7407	1030-6495		
1030-7408	1030-6496	1030-7372/002	
1030-7409	1030-6497		
1030-7411	1030-6498		
1030-7412	1030-6511		
1030-7413	1030-6512	1030-7367/002	
1030-7414	1030-6513		
1030-7415	1030-6514		
1030-7416	1030-6511		
1030-7417	1030-6512	1030-7372/002	
1030-7418	1030-6513		
1030-7419	1030-6514		
1030-7421	1030-6518		
1030-7422	1030-6519	1030-7421/002	
1030-7423	1030-6521		
1030-7424	1030-6522		
1030-7425	1030-6518		
1030-7426	1030-6519	1030-7425/002	1032-3357
1030-7427	1030-6521		
1030-7428	1030-6522		
1030-7429	1030-6526		
1030-7431	1030-6527	1030-7421/002	
1030-7432	1030-6528		
1030-7433	1030-6529		
1030-7434	1030-6526	1030-7425/002	
1030-7435	1030-6527		

Обозначение направляющего узла исполнения 2	Поз. 1 Направляющий узел исполнения 1 Кол. 1	Поз. 2 Втулка Кол. 1	Поз. 3 Сепаратор по ГОСТ 14678—83 Кол. 1
Обозначения			
1030-7436	1030-6528	1030-7425/002	
1030-7437	1030-6529		
1030-7438	1030-6534		
1030-7439	1030-6535	1030-7421/002	
1030-7441	1030-6536		
1030-7442	1030-6537		
1030-7443	1030-6534		
1030-7444	1030-6536	1030-7425/002	
1030-7445	1030-6536		
1030-7446	1030-6537		
1030-7447	1030-6542		
1030-7448	1030-6543	1030-7421/002	
1030-7449	1030-6544		
1030-7451	1030-6545		
1030-7452	1030-6542		
1030-7453	1030-6543	1030-7425/002	1032-3357
1030-7454	1030-6544		
1030-7455	1030-6545		
1030-7456	1030-6549		
1030-7457	1030-6551	1030-7421/002	
1030-7458	1030-6552		
1030-7459	1030-6553		
1030-7461	1030-6549		
1030-7462	1030-6551	1030-7425/002	
1030-7463	1030-6552		
1030-7464	1030-6553		
1030-7465	1030-6555		
1030-7466	1030-6556	1030-7421/002	
1030-7467	1030-6557		
1030-7468	1030-6558		
1030-7469	1030-6555		
1030-7471	1030-6556	1030-7425/002	
1030-7472	1030-6557		
1030-7473	1030-6558		
1030-7474	1030-6572		
1030-7475	1030-6573	1030-7474/002	
1030-7476	1030-6574		1032-3363
1030-7477	1030-6575		
1030-7478	1030-6572	1030-7478/002	

Продолжение табл. 4

Обозначение направляющего узла исполнения 2	Поз. 1 Направляющий узел исполнения 1 Кол. 1	Поз. 2 Втулка Кол. 1	Поз. 3 Сальников по ГОСТ 14676—83 Кол. 1
Обозначения			
1030-7479	1030-6573	1030-7478/002	1032-3363
1030-7481	1030-6574		
1030-7482	1030-6575	1030-7483/002	1032-3364
1030-7483	1030-6572		
1030-7484	1030-6573	1030-7487/002	1032-3363
1030-7485	1030-6574		
1030-7486	1030-6575	1030-7474/002	1032-3363
1030-7487	1030-6572		
1030-7488	1030-6573	1030-7478/002	1032-3364
1030-7489	1030-6574		
1030-7491	1030-6575	1030-7483/002	1032-3364
1030-7492	1030-6578		
1030-7493	1030-6579	1030-7487/002	1032-3363
1030-7494	1030-6581		
1030-7495	1030-6582	1030-7474/002	1032-3363
1030-7496	1030-6578		
1030-7497	1030-6579	1030-7478/002	1032-3364
1030-7498	1030-6581		
1030-7499	1030-6582	1030-7483/002	1032-3364
1030-7501	1030-6578		
1030-7502	1030-6579	1030-7487/002	1032-3364
1030-7503	1030-6581		
1030-7504	1030-6582	1030-7474/002	1032-3363
1030-7505	1030-6578		
1030-7506	1030-6579	1030-7478/002	1032-3363
1030-7507	1030-6581		
1030-7508	1030-6582	1030-7483/002	1032-3364
1030-7509	1030-6585		
1030-7511	1030-6586	1030-7478/002	1032-3364
1030-7512	1030-6587		
1030-7513	1030-6588	1030-7483/002	1032-3364
1030-7514	1030-6585		
1030-7515	1030-6586	1030-7478/002	1032-3364
1030-7516	1030-6587		
1030-7517	1030-6588	1030-7483/002	1032-3364
1030-7518	1030-6585		
1030-7519	1030-6586	1030-7483/002	1032-3364
1030-7521	1030-6587		
1030-7522	1030-6588		

Обозначение направляющего узла исполнения 2	Поз. 1 Направляющий узел исполнения 1 Код. 1	Поз. 2 Втулка Код. 1	Поз. 3 Сепаратор по ГОСТ 14678—83 Код. 1
	Обозначения		
1030-7523	1030-6585	1030-7487/002	1032-3364
1030-7524	1030-6586		
1030-7525	1030-6587		
1030-7526	1030-6588	1030-7474/002	1032-3363
1030-7527	1030-6592		
1030-7528	1030-6593		
1030-7529	1030-6594	1030-7478/002	1032-3363
1030-7531	1030-6595		
1030-7532	1030-6592		
1030-7533	1030-6593	1030-7483/002	1032-3364
1030-7534	1030-6594		
1030-7535	1030-6595		
1030-7536	1030-6592	1030-7487/002	1032-3364
1030-7537	1030-6593		
1030-7538	1030-6594		
1030-7539	1030-6595	1030-7487/002	1032-3364
1030-7541	1030-6592		
1030-7542	1030-6593		
1030-7543	1030-6594	1030-7474/002	1032-3363
1030-7544	1030-6595		
1030-7545	1030-6598		
1030-7546	1030-6599	1030-7478/002	1032-3363
1030-7547	1030-6601		
1030-7548	1030-6602		
1030-7549	1030-6598	1030-7478/002	1032-3364
1030-7551	1030-6599		
1030-7552	1030-6601		
1030-7553	1030-6602	1030-7483/002	1032-3364
1030-7554	1030-6598		
1030-7555	1030-6599		
1030-7556	1030-6601	1030-7487/002	1032-3364
1030-7557	1030-6602		
1030-7558	1030-6598		
1030-7559	1030-6599	1030-7487/002	1032-3363
1030-7561	1030-6601		
1030-7562	1030-6602		
1030-7563	1030-6605	1030-7474/002	1032-3363
1030-7564	1030-6606		
1030-7565	1030-6607		

Продолжение табл. 4

Обозначение направляющего узла исполнения 2	Поз. 1 Направляющий узел исполнения 1 Кол. 1	Поз. 2 Втулка Кол. 1	Поз. 3 Сепаратор по ГОСТ 14678—83 Кол. 1
1030-7566	1030-6608	1030-7474/002	1032-3363
1030-7567	1030-6605	1030-7478/002	
1030-7568	1030-6606		
1030-7569	1030-6607		
1030-7571	1030-6608	1030-7483/002	1032-3364
1030-7572	1030-6605		
1030-7573	1030-6606		
1030-7574	1030-6607	1030-7487/002	1032-3364
1030-7575	1030-6608		
1030-7576	1030-6605		
1030-7577	1030-6606	1030-7474/002	1032-3363
1030-7578	1030-6607		
1030-7579	1030-6608		
1030-7581	1030-6612	1030-7478/002	1032-3363
1030-7582	1030-6613		
1030-7583	1030-6614		
1030-7584	1030-6615	1030-7483/002	1032-3364
1030-7585	1030-6612		
1030-7586	1030-6613		
1030-7587	1030-6614	1030-7487/002	1032-3364
1030-7588	1030-6615		
1030-7589	1030-6612		
1030-7591	1030-6613	1030-7474/002	1032-3363
1030-7592	1030-6614		
1030-7593	1030-6615		
1030-7594	1030-6612	1030-7478/002	1032-3364
1030-7595	1030-6613		
1030-7596	1030-6614		
1030-7597	1030-6615	1030-7474/002	1032-3363
1030-7598	1030-6618		
1030-7599	1030-6619		
1030-7601	1030-6621	1030-7478/002	1032-3363
1030-7602	1030-6622		
1030-7603	1030-6618		
1030-7604	1030-6619	1030-7483/002	1032-3364
1030-7605	1030-6621		
1030-7606	1030-6622		
1030-7607	1030-6618	1030-7483/002	1032-3364
1030-7608	1030-6619		

Обозначение направляющего узла исполнения 2	Поз. 1 Направляющий узел исполнения 1 Кол. 1	Поз. 2 Втулка Кол. 1	Поз. 3 Сепаратор по ГОСТ 14676—83 Кол. 1
	Обозначения		
1030-7609	1030-6621	1030-7483/002	1032-3364
1030-7611	1030-6622		
1030-7612	1030-6618	1030-7487/002	
1030-7613	1030-6619		
1030-7614	1030-6621		
1030-7615	1030-6622		
1030-7616	1030-6625	1030-7474/002	1032-3363
1030-7617	1030-6626		
1030-7618	1030-6627		
1030-7619	1030-6628	1030-7478/002	
1030-7621	1030-6625		
1030-7622	1030-6626		
1030-7623	1030-6627		
1030-7624	1030-6628	1030-7483/002	1032-3364
1030-7625	1030-6625		
1030-7626	1030-6626		
1030-7627	1030-6627		
1030-7628	1030-6628		
1030-7629	1030-6625		
1030-7631	1030-6626		
1030-7632	1030-6627		
1030-7633	1030-6628		
1030-7634	1030-6632	1030-7474/002	1032-3363
1030-7635	1030-6633		
1030-7636	1030-6634		
1030-7637	1030-6635	1030-7478/002	
1030-7638	1030-6632		
1030-7639	1030-6633		
1030-7641	1030-6634		
1030-7642	1030-6635	1030-7483/002	1032-3364
1030-7643	1030-6632		
1030-7644	1030-6633		
1030-7645	1030-6634	1030-7487/002	
1030-7646	1030-6635		
1030-7647	1030-6632		
1030-7648	1030-6633		
1030-7649	1030-6634	1030-7474/002	1032-3363
1030-7651	1030-6635		
1030-7652	1030-6638		

Продолжение табл. 4

Обозначение направляющего узла исполнения 2	Поз. 1 Направляющий узел исполнения 1 Кол. 1	Поз. 2 Втулка Кол. 1	Поз. 3 Сепаратор по ГОСТ 14676—83 Кол. 1
Обозначения			
1030-7653	1030-6639		
1030-7654	1030-6641	1030-7474/002	
1030-7655	1030-6642		
1030-7656	1030-6638		1032-3363
1030-7657	1030-6639	1030-7478/002	
1030-7658	1030-6641		
1030-7659	1030-6642		
1030-7661	1030-6638		
1030-7662	1030-6639	1030-7483/002	
1030-7663	1030-6641		
1030-7664	1030-6642		1032-3364
1030-7665	1030-6638		
1030-7666	1030-6639	1030-7487/002	
1030-7667	1030-6641		
1030-7668	1030-6642		
1030-7669	1030-6646	1030-7669/002	
1030-7671	1030-6647		
1030-7672	1030-6648		
1030-7673	1030-6646	1030-7478/002	
1030-7674	1030-6647		
1030-7675	1030-6648		
1030-7676	1030-6653	1030-7669/002	
1030-7677	1030-6654		
1030-7678	1030-6655		
1030-7679	1030-6653	1030-7478/002	
1030-7681	1030-6654		
1030-7682	1030-6655		
1030-7683	1030-6659	1030-7669/002	
1030-7684	1030-6661		1032-3363
1030-7685	1030-6662		
1030-7686	1030-6659	1030-7478/002	
1030-7687	1030-6661		
1030-7688	1030-6662		
1030-7689	1030-6666	1030-7669/002	
1030-7691	1030-6667		
1030-7692	1030-6668		
1030-7693	1030-6666		
1030-7694	1030-6667	1030-7478/002	
1030-7695	1030-6668		

Обозначение направляющего узла исполнения 2	Поз. 1 Направляющий узел исполнения 1 Кол. 1	Поз. 2 Втулка Кол. 1	Поз. 3 Сепаратор по ГОСТ 14678—83 Кол. 1
1030-7696	1030-6666		
1030-7697	1030-6667	1030-7487/002	
1030-7698	1030-6668		1032-3364
1030-7699	1030-6666		
1030-7701	1030-6667	1030-7699/002	
1030-7702	1030-6668		
1030-7703	1030-6673		
1030-7704	1030-6674	1030-7669/002	
1030-7705	1030-6675		1032-3363
1030-7706	1030-6673		
1030-7707	1030-6674	1030-7478/002	
1030-7708	1030-6675		
1030-7709	1030-6673		
1030-7711	1030-6674	1030-7487/002	
1030-7712	1030-6675		1032-3364
1030-7713	1030-6673		
1030-7714	1030-6674	1030-7699/002	
1030-7715	1030-6675		
1030-7716	1030-6679		
1030-7717	1030-6681	1030-7669/002	
1030-7718	1030-6682		
1030-7719	1030-6679		
1030-7721	1030-6681	1030-7478/002	
1030-7722	1030-6682		1032-3363
1030-7723	1030-6686		
1030-7724	1030-6687	1030-7669/002	
1030-7725	1030-6688		
1030-7726	1030-6686		
1030-7727	1030-6687	1030-7478/002	
1030-7728	1030-6688		
1030-7729	1030-6686		
1030-7731	1030-6687	1030-7487/002	
1030-7732	1030-6688		1032-3364
1030-7733	1030-6686		
1030-7734	1030-6687	1030-7699/002	
1030-7735	1030-6688		
1030-7736	1030-6693		
1030-7737	1030-6694	1030-7669/002	1032-3363
1030-7738	1030-6695		

Продолжение табл. 4

Обозначение направляющего узла исполнения 2	Поз. 1 Направляющий узел исполнения 1 Код. 1	Поз. 2 Втулка Код. 1	Поз. 3 Сепаратор по ГОСТ 14678—83 Код. 1
1030-7739	1030-6693	1030-7476/002	1032-3363
1030-7741	1030-6694		
1030-7742	1030-6695		
1030-7743	1030-6693	1030-7487/002	1032-3364
1030-7744	1030-6694		
1030-7745	1030-6695		
1030-7746	1030-6693	1030-7699/002	1032-3371
1030-7747	1030-6694		
1030-7748	1030-6695		
1030-7749	1030-6698	1030-7749/002	1032-3372
1030-7751	1030-6699		
1030-7752	1030-6701		
1030-7753	1030-6702	1030-7754/002	1032-3371
1030-7754	1030-6698		
1030-7755	1030-6699		
1030-7756	1030-6701	1030-7758/002	1032-3372
1030-7757	1030-6702		
1030-7758	1030-6698		
1030-7759	1030-6699	1030-7763/002	1032-3371
1030-7761	1030-6701		
1030-7762	1030-6702		
1030-7763	1030-6698	1030-7749/002	1032-3371
1030-7764	1030-6699		
1030-7765	1030-6701		
1030-7766	1030-6702	1030-7754/002	1032-3372
1030-7767	1030-6705		
1030-7768	1030-6706		
1030-7769	1030-6707	1030-7758/002	1032-3372
1030-7771	1030-6708		
1030-7772	1030-6705		
1030-7773	1030-6706	1030-7763/002	1032-3371
1030-7774	1030-6707		
1030-7775	1030-6708		
1030-7776	1030-6705	1030-7754/002	1032-3372
1030-7777	1030-6706		
1030-7778	1030-6707		
1030-7779	1030-6708	1030-7763/002	1032-3371
1030-7781	1030-6705		
1030-7782	1030-6706		

Обозначение направляющего узла исполнения 2	Поз. 1 Направляющий узел исполнения 1 Код. 1	Поз. 2 Втулка Код. 1	Поз. 3 Сепаратор по ГОСТ 14676—83 Код. 1
	Обозначения		
1030-7783	1030-6707	1030-7763/002	1032-3372
1030-7784	1030-6708		
1030-7785	1030-6712		
1030-7786	1030-6713	1030-7749/002	
1030-7787	1030-6714		
1030-7788	1030-6715		1032-3371
1030-7789	1030-6712		
1030-7791	1030-6713	1030-7754/002	
1030-7792	1030-6714		
1030-7793	1030-6715		
1030-7794	1030-6712		
1030-7795	1030-6713	1030-7758/002	
1030-7796	1030-6714		
1030-7797	1030-6715		1032-3372
1030-7798	1030-6712		
1030-7799	1030-6713	1030-7763/002	
1030-7801	1030-6714		
1030-7802	1030-6715		
1030-7803	1030-6718		
1030-7804	1030-6719	1030-7749/002	
1030-7805	1030-6721		
1030-7806	1030-6722		1032-3371
1030-7807	1030-6718		
1030-7808	1030-6719	1030-7754/002	
1030-7809	1030-6721		
1030-7811	1030-6722		
1030-7812	1030-6718		
1030-7813	1030-6719	1030-7758/002	
1030-7814	1030-6721		
1030-7816	1030-6722		1032-3372
1030-7816	1030-6718		
1030-7817	1030-6719	1030-7763/002	
1030-7818	1030-6721		
1030-7819	1030-6722		
1030-7821	1030-6725		
1030-7822	1030-6726	1030-7749/002	
1030-7823	1030-6727		1032-3371
1030-7824	1030-6728		
1030-7825	1030-6725	1030-7754/002	

Продолжение табл. 4

Обозначение направляющего узла исполнения 2	Поз. 1 Направляющий узел исполнения 1 Код. 1	Поз. 2 Втулка Код. 1	Поз. 3 Сепаратор по ГОСТ 14676-83 Код. 1
1030-7826	1030-6726		
1030-7827	1030-6727	1030-7754/002	1032-3371
1030-7828	1030-6728		
1030-7829	1030-6725		
1030-7831	1030-6726		
1030-7832	1030-6727	1030-7758/002	
1030-7833	1030-6728		1032-3372
1030-7834	1030-6725		
1030-7835	1030-6726		
1030-7836	1030-6727	1030-7763/002	
1030-7837	1030-6728		
1030-7838	1030-6732		
1030-7839	1030-6733	1030-7749/002	
1030-7841	1030-6734		
1030-7842	1030-6735		1032-3371
1030-7843	1030-6732		
1030-7844	1030-6733	1030-7754/002	
1030-7845	1030-6734		
1030-7846	1030-6735		
1030-7847	1030-6732		
1030-7848	1030-6733		
1030-7849	1030-6734	1030-7758/002	
1030-7851	1030-6735		1032-3372
1030-7852	1030-6732		
1030-7853	1030-6733		
1030-7854	1030-6734	1030-7763/002	
1030-7855	1030-6735		
1030-7856	1030-6738		
1030-7857	1030-6739	1030-7749/002	
1030-7858	1030-6741		
1030-7859	1030-6742		1032-3371
1030-7861	1030-6738		
1030-7862	1030-6739		
1030-7863	1030-6741	1030-7754/002	
1030-7864	1030-6742		
1030-7865	1030-6739		
1030-7866	1030-6739		
1030-7867	1030-6741	1030-7758/002	1032-3372
1030-7868	1030-6742		

Обозначение направляющего узла исполнения 2	Поз. 1 Направляющий узел исполнения 1 Кол. 1	Поз. 2 Втулка Кол. 1	Поз. 3 Сепаратор по ГОСТ 14678—83 Кол. 1
	Обозначения		
1030-7869	1030-6738	1030-7763/002	1032-3372
1030-7871	1030-6739		
1030-7872	1030-6741		
1030-7873	1030-6742	1030-7749/002	1032-3371
1030-7874	1030-6745		
1030-7875	1030-6746		
1030-7876	1030-6747		
1030-7877	1030-6748	1030-7754/002	1032-3372
1030-7878	1030-6745		
1030-7879	1030-6746		
1030-7881	1030-6747	1030-7758/002	1032-3372
1030-7882	1030-6748		
1030-7883	1030-6745		
1030-7884	1030-6746		
1030-7885	1030-6747	1030-7763/002	1032-3372
1030-7886	1030-6748		
1030-7887	1030-6745		
1030-7888	1030-6746	1030-7749/002	1032-3371
1030-7889	1030-6747		
1030-7891	1030-6748		
1030-7892	1030-6752		
1030-7893	1030-6753	1030-7754/002	1032-3372
1030-7894	1030-6754		
1030-7895	1030-6755		
1030-7896	1030-6752	1030-7758/002	1032-3372
1030-7897	1030-6753		
1030-7898	1030-6754		
1030-7899	1030-6755		
1030-7901	1030-6752	1030-7763/002	1032-3371
1030-7902	1030-6753		
1030-7903	1030-6754		
1030-7904	1030-6755	1030-7749/002	1032-3371
1030-7905	1030-6752		
1030-7906	1030-6753		
1030-7907	1030-6754		
1030-7908	1030-6755	1030-7749/002	1032-3371
1030-7909	1030-6758		
1030-7911	1030-6759		
1030-7912	1030-6761		

Продолжение табл. 4

Обозначение направляющего узла исполнения 2	Поз. 1 Направляющий узел исполнения 1 Код. 1	Поз. 2 Втулка Код. 1	Поз. 3 Сепаратор по ГОСТ 14678—83 Код. 1
	Обозначения		
1030-7913	1030-6762	1030-7749/002	1032-3371
1030-7914	1030-6758	1030-7754/002	
1030-7915	1030-6759		
1030-7916	1030-6761		
1030-7917	1030-6762		
1030-7918	1030-6758		
1030-7919	1030-6759	1030-7758/002	1032-3372
1030-7921	1030-6761		
1030-7922	1030-6762		
1030-7923	1030-6758		
1030-7924	1030-6759		
1030-7925	1030-6761		
1030-7926	1030-6762	1030-7763/002	
1030-7927	1030-6765		
1030-7928	1030-6766		
1030-7929	1030-6767		
1030-7931	1030-6768		
1030-7932	1030-6765		
1030-7933	1030-6766	1030-7749/002	1032-3371
1030-7934	1030-6767		
1030-7935	1030-6768		
1030-7936	1030-6765		
1030-7937	1030-6766		
1030-7938	1030-6767		
1030-7939	1030-6768	1030-7758/002	1032-3372
1030-7941	1030-6765		
1030-7942	1030-6766		
1030-7943	1030-6767		
1030-7944	1030-6768		
1030-7945	1030-6773		
1030-7946	1030-6774	1030-7945/002	1032-3371
1030-7947	1030-6775		
1030-7948	1030-6773		
1030-7949	1030-6774		
1030-7951	1030-6775		
1030-7952	1030-6779		
1030-7953	1030-6781	1030-7754/002	
1030-7954	1030-6782	1030-7945/002	
1030-7955	1030-6779	1030-7754/002	

Обозначение направляющего узла исполнения 2	Поз. 1 Направляющий узел исполнения 1 Код. 1	Поз. 2 Втулка Код. 1	Поз. 3 Сепаратор по ГОСТ 14676—83 Код. 1
	Обозначения		
1030-7956	1030-6781	1030-7754/002	1032-3371
1030-7957	1030-6782	1030-7945/002	
1030-7958	1030-6786		
1030-7959	1030-6787	1030-7754/002	
1030-7961	1030-6788		
1030-7962	1030-6786	1030-7945/002	
1030-7963	1030-6787		
1030-7964	1030-6788	1030-7754/002	
1030-7965	1030-6793		
1030-7966	1030-6794	1030-7945/002	
1030-7967	1030-6795		
1030-7968	1030-6793	1030-7754/002	
1030-7969	1030-6794		
1030-7971	1030-6795	1030-7945/002	
1030-7972	1030-6793		
1030-7973	1030-6794	1030-7763/002	
1030-7974	1030-6795		
1030-7975	1030-6793	1030-7975/002	
1030-7976	1030-6794		
1030-7977	1030-6795	1030-7945/002	
1030-7978	1030-6799		
1030-7979	1030-6801	1030-7754/002	
1030-7981	1030-6802		
1030-7982	1030-6799	1030-7763/002	
1030-7983	1030-6801		
1030-7984	1030-6802	1030-7975/002	
1030-7985	1030-6799		
1030-7986	1030-6801	1030-7945/002	
1030-7987	1030-6802		
1030-7988	1030-6799	1030-7754/002	
1030-7989	1030-6801		
1030-7991	1030-6802	1030-7945/002	
1030-7992	1030-6806		
1030-7993	1030-6807	1030-7754/002	
1030-7994	1030-6808		
1030-7995	1030-6806	1030-7945/002	
1030-7996	1030-6807		
1030-7997	1030-6808	1030-7754/002	
1030-7998	1030-6813		

Продолжение табл. 4

Обозначение направляющего узла исполнения 2	Поз. 1 Направляющий узел исполнения 1 Код. 1	Поз. 2 Втулка Код. 1	Поз. 3 Сепаратор по ГОСТ 14678—83 Код. 1
1030-7999	1030-6814	1030-7945/002	1032-3371
1030-8001	1030-6815		
1030-8002	1030-6813		
1030-8003	1030-6814	1030-7754/002	
1030-8004	1030-6815		1032-3372
1030-8005	1030-6813		
1030-8006	1030-6814	1030-7763/002	
1030-8007	1030-6815		
1030-8008	1030-6813		1032-3371
1030-8009	1030-6814	1030-7975/002	
1030-8011	1030-6815		
1030-8012	1030-6819		
1030-8013	1030-6821	1030-7945/002	1032-3372
1030-8014	1030-6822		
1030-8015	1030-6819	1030-7754/002	
1030-8016	1030-6821		
1030-8017	1030-6822		1032-3372
1030-8018	1030-6819		
1030-8019	1030-6821	1030-7763/002	
1030-8021	1030-6822		
1030-8022	1030-6819		1032-3378
1030-8023	1030-6821	1030-7975/002	
1030-8024	1030-6822		
1030-8025	1030-6825		
1030-8026	1030-6826		1030-8033/002
1030-8027	1030-6827		
1030-8028	1030-6828	1030-8025/002	
1030-8029	1030-6829		
1030-8031	1030-6831		1032-3378
1030-8032	1030-6832		
1030-8033	1030-6825		
1030-8034	1030-6826		
1030-8035	1030-6827		1032-3378
1030-8036	1030-6828	1030-8033/002	
1030-8037	1030-6829		
1030-8038	1030-6831		
1030-8039	1030-6832		1032-3378
1030-8041	1030-6835		
1030-8042	1030-6836	1030-8025/002	

Обозначение направляющего узла исполнения 2	Поз. 1 Направляющий узел исполнения 1 Кол. 1	Поз. 2 Втулка Кол. 1	Поз. 3 Сепаратор по ГОСТ 14676-83 Кол. 1	
	Обозначения			
1030-8043	1030-6837	1030-8025/002	1032-3378	
1030-8044	1030-6838			
1030-8045	1030-6839			
1030-8046	1030-6841			
1030-8047	1030-6842			
1030-8048	1030-6835			1030-8033/002
1030-8049	1030-6836			
1030-8051	1030-6837			
1030-8052	1030-6838			
1030-8053	1030-6839			
1030-8054	1030-6841			
1030-8055	1030-6842			
1030-8056	1030-6845			
1030-8057	1030-6846			
1030-8058	1030-6847	1030-8025/002		
1030-8059	1030-6848			
1030-8061	1030-6849			
1030-8062	1030-6851			
1030-8063	1030-6852			
1030-8064	1030-6845			
1030-8065	1030-6846			
1030-8066	1030-6847			
1030-8067	1030-6848			
1030-8068	1030-6849			1030-8033/002
1030-8069	1030-6851			
1030-8071	1030-6852			
1030-8072	1030-6855			
1030-8073	1030-6856			
1030-8074	1030-6857			
1030-8075	1030-6858	1030-8025/002		
1030-8076	1030-6859			
1030-8077	1030-6861			
1030-8078	1030-6862			
1030-8079	1030-6855			
1030-8081	1030-6856			
1030-8082	1030-6857		1030-8033/002	
1030-8083	1030-6858			
1030-8084	1030-6859			
1030-8085	1030-6861			

Продолжение табл. 4

Обозначение направляющего узла исполнения 2	Поз. 1 Направляющий узел исполнения 1 Код. 1	Поз. 2 Втулка Код. 1	Поз. 3 Сепаратор по ГОСТ 14676—83 Код. 1
Обозначения			
1030-8086	1030-6862	1030-8033/002	
1030-8087	1030-6865		
1030-8088	1030-6866		
1030-8089	1030-6867		
1030-8091	1030-6868	1030-8025/002	
1030-8092	1030-6869		
1030-8093	1030-6871		
1030-8094	1030-6872		
1030-8095	1030-6865		
1030-8096	1030-6866		
1030-8097	1030-6867	1030-8033/002	
1030-8098	1030-6868		
1030-8099	1030-6869		
1030-8101	1030-6871		
1030-8102	1030-6872		
1030-8103	1030-6875		
1030-8104	1030-6876		
1030-8105	1030-6877		
1030-8106	1030-6878	1030-8025/002	1032-3378
1030-8107	1030-6879		
1030-8108	1030-6881		
1030-8109	1030-6882		
1030-8111	1030-6875		
1030-8112	1030-6876		
1030-8113	1030-6877		
1030-8114	1030-6878	1030-8033/002	
1030-8115	1030-6879		
1030-8116	1030-6881		
1030-8117	1030-6882		
1030-8118	1030-6885		
1030-8119	1030-6886		
1030-8121	1030-6887		
1030-8122	1030-6888	1030-8025/002	
1030-8123	1030-6889		
1030-8124	1030-6891		
1030-8125	1030-6892		
1030-8126	1030-6885		
1030-8127	1030-6886	1030-8033/002	
1030-8128	1030-6887		

Обозначение направляющего узла исполнения 2	Поз. 1 Направляющий узел исполнения 1 Кол. 1	Поз. 2 Втулка Кол. 1	Поз. 3 Сепаратор по ГОСТ 14676—83 Кол. 1
	Обозначения		
1030-8129	1030-6888	1030-8033/002	1032-3378
1030-8131	1030-6889		
1030-8132	1030-6891		
1030-8133	1030-6892		
1030-8134	1030-6895		
1030-8135	1030-6896	1030-8025/002	
1030-8136	1030-6897		
1030-8137	1030-6898		
1030-8138	1030-6899		
1030-8139	1030-6901		
1030-8141	1030-6902	1030-8033/002	
1030-8142	1030-6895		
1030-8143	1030-6896		
1030-8144	1030-6897		
1030-8145	1030-6898		
1030-8146	1030-6899	1030-8149/002	
1030-8147	1030-6901		
1030-8148	1030-6902		
1030-8149	1030-6905		
1030-8151	1030-6906		
1030-8152	1030-6907	1030-8157/002	
1030-8153	1030-6908		
1030-8154	1030-6909		
1030-8155	1030-6911		
1030-8156	1030-6912		
1030-8157	1030-6905	1030-8149/002	
1030-8158	1030-6906		
1030-8159	1030-6907		
1030-8161	1030-6908		
1030-8162	1030-6909		
1030-8163	1030-6911	1030-8149/002	
1030-8164	1030-6912		
1030-8165	1030-6915		
1030-8166	1030-6916		
1030-8167	1030-6917		
1030-8168	1030-6918	1030-8149/002	
1030-8169	1030-6919		
1030-8171	1030-6921		
1030-8172	1030-6922		

Продолжение табл. 4

Обозначение направляющего узла исполнения 2	Поз. 1 Направляющий узел исполнения 1 Код. 1	Поз. 2 Втулка Код. 1	Поз. 3 Сепаратор по ГОСТ 14676—83 Код. 1
1030-8173	1030-6915		
1030-8174	1030-6916		
1030-8175	1030-6917		
1030-8176	1030-6918	1030-8157/002	
1030-8177	1030-6919		
1030-8178	1030-6921		
1030-8179	1030-6922		
1030-8181	1030-6925		
1030-8182	1030-6926		
1030-8183	1030-6927		
1030-8184	1030-6928	1030-8149/002	
1030-8185	1030-6929		
1030-8186	1030-6931		
1030-8187	1030-6932		
1030-8188	1030-6925		
1030-8189	1030-6926		
1030-8191	1030-6927		
1030-8192	1030-6928	1030-8157/002	
1030-8193	1030-6929		
1030-8194	1030-6931		1032-3383
1030-8195	1030-6932		
1030-8196	1030-6935		
1030-8197	1030-6936		
1030-8198	1030-6937		
1030-8199	1030-6938	1030-8149/002	
1030-8201	1030-6939		
1030-8202	1030-6941		
1030-8203	1030-6942		
1030-8204	1030-6935		
1030-8205	1030-6936		
1030-8206	1030-6937		
1030-8207	1030-6938	1030-8157/002	
1030-8208	1030-6939		
1030-8209	1030-6941		
1030-8211	1030-6942		
1030-8212	1030-6945		
1030-8213	1030-6946	1030-8149/002	
1030-8214	1030-6947		
1030-8215	1030-6948		

Обозначение направляющего узла исполнения 2	Поз. 1 Направляющий узел исполнения 1 Код. 1	Поз. 2 Втулка Код. 1	Поз. 3 Сепаратор по ГОСТ 14676—83 Код. 1
1030-8216	1030-6949		
1030-8217	1030-6951	1030-8149/002	
1030-8218	1030-6952		
1030-8219	1030-6945		
1030-8221	1030-6946		
1030-8222	1030-6947		
1030-8223	1030-6948	1030-8157/002	
1030-8224	1030-6949		
1030-8225	1030-6951		
1030-8226	1030-6952		
1030-8227	1030-6955		
1030-8228	1030-6956		
1030-8229	1030-6957	1030-8149/002	
1030-8231	1030-6958		
1030-8232	1030-6959		
1030-8233	1030-6961		
1030-8234	1030-6962		
1030-8235	1030-6955		
1030-8236	1030-6956		
1030-8237	1030-6957	1030-8157/002	1032-3383
1030-8238	1030-6958		
1030-8239	1030-6959		
1030-8241	1030-6961		
1030-8242	1030-6962		
1030-8243	1030-6965		
1030-8244	1030-6966		
1030-8245	1030-6967	1030-8149/002	
1030-8246	1030-6968		
1030-8247	1030-6969		
1030-8248	1030-6971		
1030-8249	1030-6972		
1030-8251	1030-6965		
1030-8252	1030-6966		
1030-8253	1030-6967	1030-8157/002	
1030-8254	1030-6968		
1030-8255	1030-6969		
1030-8256	1030-6971		
1030-8257	1030-6972		
1030-8258	1030-6975	1030-8149/002	

Продолжение табл. 4

Обозначение направляющего узла исполнения 2	Поз. 1 Направляющий узел исполнения 1 Код. 1	Поз. 2 Втулка Код. 1	Поз. 3 Сепаратор по ГОСТ 14676—83 Код. 1
	Обозначения		
1030-8259	1030-6976	1030-8149/002	1032-3383
1030-8261	1030-6977		
1030-8262	1030-6978		
1030-8263	1030-6979		
1030-8264	1030-6981		
1030-8265	1030-6982		
1030-8266	1030-6975	1030-8157/002	
1030-8267	1030-6976		
1030-8268	1030-6977		
1030-8269	1030-6978		
1030-8271	1030-6979		
1030-8272	1030-6981		
1030-8273	1030-6982		

4. При сборке шарикового направляющего узла обеспечить натяг между колонкой и шариками от 0,006 до 0,015 мм.

5. Шариковый направляющий узел должен собираться с шариками из одной партии.

6. Закрепление шариковых направляющих узлов в плитах штампов — по ГОСТ 13130—83.

7. Втулка относительно колонки в шариковом направляющем узле должна перемещаться от руки без применения вспомогательных инструментов.

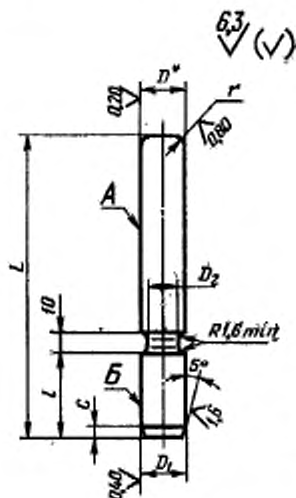
8. Технические условия — по ГОСТ 13130—83.

9. Маркировать: условное обозначение шарикового направляющего узла без наименования и товарный знак предприятия-изготовителя. Допускается маркировать на бирке.

10. Предельные величины раскрытия шариковых направляющих узлов приведены в приложении 1.

11. Комплектование шариковых направляющих узлов, а также допустимый наибольший ход шарикового узла исполнения 2 приведены в приложении 2.

12. Конструкция и размеры колонки должны соответствовать указанным на черт. 3 и в табл. 5.



* Размер выполнять с учетом требований п. 3.

Черт. 3

Размеры, мм

Обозначение колоники	D	D ₂ (поле допуска 90)	D ₃	L	l	r	c	Масса, кг, не более	
1030-6201/001	14	14	13,4	110	32	3	2,5	0,13	
1030-6202/001				120				0,14	
1030-6203/001				130				0,15	
1030-6204/001	16	16	15,4	110				0,17	
1030-6205/001				120				0,19	
1030-6206/001				130				0,20	
1030-6207/001	18	18	17,4	140	40	0,26			
1030-6208/001				150		0,28			
1030-6209/001				160		0,29			
1030-6211/001				170		0,32			
1030-6212/001				130		0,34			
1030-6224/001				20		20		19,4	140
1030-6225/001	150	0,34							
1030-6226/001	160	0,37							
1030-6227/001	170	0,39							
1030-6228/001	140	0,42							
1030-6241/001	22	22	21,4						150
1030-6242/001				160		0,44			
1030-6243/001				170	0,47				
1030-6255/001				25	25	24,4		140	0,42
1030-6256/001								150	0,44
1030-6257/001								160	0,47
1030-6251/001	170	0,51							
1030-6252/001	180	0,53							
1030-6265/001	28	28	27,4				140	0,54	
1030-6266/001				150	0,57				
1030-6267/001				160	0,61				
1030-6279/001				140	0,54				
1030-6281/001				150	0,57				
1030-6282/001				160	0,61				
1030-6275/001	45	45	45	170	0,65				
1030-6276/001				180	0,69				
1030-6289/001				170	0,82				
1030-6291/001				180	0,87				
1030-6292/001				190	0,92				
1030-6293/001				28	28	27,4	200	0,96	
1030-6294/001	210	1,01							
1030-6295/001	220	1,06							
1030-6296/001	240	1,16							

Размеры, мм

Обозначение колонки	D	D_1 (поле допуска 95)	D_2	L	l	r	c	Масса, кг, не более
1030-6329/001	28	28	27,4	160	50	5	4	0,77
1030-6331/001				170				0,82
1030-6332/001				180				0,87
1030-6318/001				190				0,92
1030-6319/001				200				0,96
1030-6321/001				210				1,01
1030-6322/001				220				1,06
1030-6323/001				240	1,16			
1030-6344/001				180	0,87			
1030-6345/001				190	0,92			
1030-6346/001				200	0,96			
1030-6347/001				210	1,01			
1030-6348/001				220	1,06			
1030-6349/001				240	1,16			
1030-6351/001	260	1,25						
1030-6375/001	32	32	31,4	170	45	5	4	1,07
1030-6376/001				180				1,13
1030-6377/001				190				1,19
1030-6378/001				200				1,26
1030-6379/001				210				1,32
1030-6381/001				220				1,39
1030-6382/001				240				1,51
1030-6415/001				160	1,01			
1030-6416/001				170	1,07			
1030-6417/001				180	1,13			
1030-6404/001				190	1,19			
1030-6405/001				200	1,26			
1030-6406/001				210	1,32			
1030-6407/001				220	1,39			
1030-6408/001	240	1,51						
1030-6429/001	180	1,13						
1030-6431/001	190	1,19						
1030-6432/001	200	1,26						
1030-6433/001	210	1,32						
1030-6434/001	220	1,39						
1030-6435/001	240	1,51						
1030-6436/001	260	1,64						
1030-6461/001	36	36	35,4	190	63			1,51
1030-6462/001				200				1,59

Размеры, мм

Обозначение колонки	D	D ₁ (поле допуска в6)	D ₂	L	l	r	c	Масса, кг. не более									
1030-6463/001	36	36	35,4	210	63	5		1,67									
1030-6464/001				220				1,75									
1030-6465/001				240				1,91									
1030-6466/001				260				2,07									
1030-6467/001				280				2,23									
1030-6515/001	40	40	39,4	190				71	8	4	1,87						
1030-6516/001				200							1,97						
1030-6517/001				210							2,07						
1030-6518/001				220							2,17						
1030-6519/001				240							2,36						
1030-6521/001	45	45	44,4	260							80	8	6	2,56			
1030-6522/001				280										2,76			
1030-6569/001				210										2,62			
1030-6571/001				220										2,74			
1030-6572/001				240										2,99			
1030-6573/001	50	50	49,4	260	80	8	6							3,24			
1030-6574/001				280										3,49			
1030-6575/001				300										3,74			
1030-6643/001				220										2,74			
1030-6644/001				240										2,99			
1030-6645/001	56	56	55,4	260				90	8	6				3,24			
1030-6646/001				280										3,49			
1030-6647/001				300										3,74			
1030-6648/001				320										3,99			
1030-6696/001				210										3,23			
1030-6697/001	50	50	49,4	220							71	8	6	3,39			
1030-6698/001				240										3,69			
1030-6699/001				260										4,00			
1030-6701/001				280										4,31			
1030-6702/001				300										4,62			
1030-6769/001	56	56	55,4	220	80	8	6							3,39			
1030-6771/001				240										3,69			
1030-6772/001				260										4,00			
1030-6773/001				280										4,31			
1030-6774/001				300										4,62			
1030-6775/001	56	56	55,4	320				90	8	6				4,93			
1030-6823/001				260										5,02			
1030-6824/001				280										5,41			
1030-6825/001				300													5,79

Размеры, мм

Обозначение колонки	D	D_1 (поле допуска 16)	D_2	L	l	r	c	Масса, кг, не более
1030-6826/001	56	56	55,4	320	90	8	6	6,18
1030-6827/001				340				6,57
1030-6828/001				360				6,95
1030-6829/001				380				7,34
1030-6831/001				400				7,73
1030-6832/001				420				8,11
1030-6863/001				280	5,41			
1030-6864/001				300	5,79			
1030-6865/001				320	6,18			
1030-6866/001				340	6,57			
1030-6867/001				360	6,95			
1030-6868/001				380	7,34			
1030-6869/001				400	7,73			
1030-6871/001				420	8,11			
1030-6872/001				450	8,69			
1030-6903/001				63	63			62,4
1030-6904/001	280	6,85						
1030-6905/001	300	7,34						
1030-6906/001	320	7,82						
1030-6907/001	340	8,31						
1030-6908/001	360	8,80						
1030-6909/001	380	9,29						
1030-6911/001	400	9,78						
1030-6912/001	420	10,27						
1030-6943/001	280	6,85						
1030-6944/001	300	7,34						
1030-6945/001	320	7,82						
1030-6946/001	340	8,31						
1030-6947/001	360	8,80						
1030-6948/001	380	9,29						
1030-6949/001	400	9,78						
1030-6951/001	420	10,27						
1030-6952/001	450	11,01						

Пример условного обозначения колонки размерами $D=14$ мм, $L=110$ мм, $l=32$ мм)

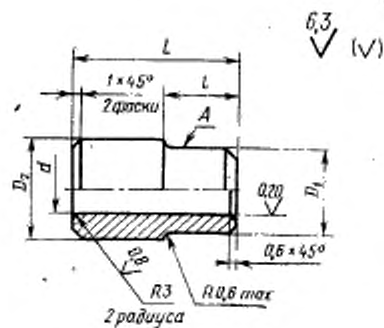
Колонка 1030-6201/001 ГОСТ 14676—83

12.1. Материал — сталь марки ШХ15 по ГОСТ 801—78.

12.2. Твердость — HRC, 61...65.

12.3. Допуск цилиндричности поверхностей А и Б — по 5-й степени точности ГОСТ 24643—81.

13. Конструкция и размеры втулки должны соответствовать указанным на черт. 4 и в табл. 6.



Черт. 4

Таблица 6

Размеры, мм

Обозначение штуки	Диаметр головки D	d (поле допуска H7)	D ₁ (поле допуска h11)	D ₂	L	i	Масса, кг, не более
1030-7001/002	14	20	27,5	32	25	12	0,07
1030-6201/002					63	25	0,20
1030-7004/002	16	22	29,5	34	25	12	0,08
1030-6204/002					63	25	0,21
1030-7007/002	18	24	31,5	38	25	12	0,10
1030-7013/002						18	0,08
1030-6207/002					63	28	0,26
1030-6213/002						32	0,25
1030-6218/002					80		0,34
1030-7041/002	20	26	35,5	42	25	12	0,13
1030-7046/002						18	0,11
1030-6224/002					63	28	0,33
1030-6229/002						32	0,32
1030-6235/002					80		0,44
1030-7074/002					22	28	37,5
1030-7076/002		18	0,11				
1030-6241/002	63	32	0,31				
1030-6255/002	80		0,41				
1030-6244/002	63	36	0,30				
1030-6247/002	80		0,40				
1030-6253/002	63		0,29				
1030-6261/002	80	40	0,39				
1030-6263/002	100		0,51				
1030-7114/002	25	31	41,5	45	25	12	0,14
1030-7116/002						18	0,13
1030-6265/002					63	32	0,35
1030-6279/002					80		0,46
1030-6268/002					63	36	0,34
1030-6272/002					80		0,46
1030-6277/002					63		0,34
1030-6285/002					80	40	0,45
1030-6287/002					100		0,58
1030-7154/002					28	34	44,5
1030-7159/002		16	0,16				
1030-7165/002	32	12	0,23				
1030-7171/002		16	0,21				
1030-7206/002	40	20	0,27				
1030-6289/002	80		0,55				
1030-6305/002	100	36	0,71				

Размеры, мм

Обозначение штуки	Диаметр колони D	d (поле допуска H7)	D_1 (поле допуска H11)	D_2	L	l	Масса, кг, не более				
1030-6297/002	28	34	44,5	50	80	40	0,53				
1030-6313/002					100		0,70				
1030-6324/002					80	45	0,52				
1030-6338/002					100		0,68				
1030-6352/002					80	50	0,50				
1030-6367/002					100		0,67				
1030-7261/002					32	38	49,5	56	25	12	0,21
1030-7266/002									16	0,19	
1030-7272/002									12	0,28	
1030-7277/002									16	0,27	
1030-7313/002	40	20	0,33								
1030-6375/002	80		0,68								
1030-6391/002	100	36	0,89								
1030-6383/002	80		0,66								
1030-6398/002	100	40	0,87								
1030-6409/002	80		0,64								
1030-6424/002	100	45	0,85								
1030-6437/002	80		0,62								
1030-6453/002	100	50	0,83								
1030-7367/002	36		44	59,5	67	40	20	0,51			
1030-7372/002		32				0,44					
1030-6461/002		80				0,96					
1030-6468/002		100					1,28				
1030-6484/002		110				50	1,44				
1030-6499/002		125					1,67				
1030-6476/002		100				1,24					
1030-6492/002		110					56	1,40			
1030-6507/002		125				1,64					
1030-7421/002		40				48	62,5	71	40	20	0,53
1030-7426/002	32		0,45								
1030-6515/002	80		0,99								
1030-6523/002	100			50	1,33						
1030-6538/002	110		1,50								
1030-6554/002	125			1,76							
1030-6531/002	100		1,29								
1030-6546/002	110			56	1,46						
1030-6562/002	125		1,71								
1030-7474/002	45		53	70,5	75				40	20	0,61
1030-7483/002		50				0,78					

Продолжение табл. 6

Размеры, мм

Обозначение штуки	Диаметр колонки D	d (поле допуска H7)	D ₁ (поле допуска h11)	D ₂	L	l	Масса, кг, не более
1030-7669/002	45	53	70,5	75	40	25	0,59
1030-7478/002					32	0,56	
1030-7487/002					50	40	0,74
1030-7699/002						40	0,70
1030-6569/002					50	80	1,18
1030-6583/002						100	1,53
1030-6603/002						110	1,71
1030-6623/002						125	1,97
1030-6576/002					56	80	1,16
1030-6589/002						100	1,51
1030-6609/002						110	1,68
1030-6629/002						125	1,94
1030-6676/002						140	2,20
1030-6596/002						100	1,48
1030-6616/002					63	110	1,65
1030-6636/002						125	1,91
1030-6683/002						140	2,17
1030-6669/002						125	1,88
1030-6689/002					71	140	2,14
1030-7749/002						40	0,64
1030-7758/002	50	58	74,5	80	50	20	0,83
1030-7945/002					40	25	0,62
1030-7754/002					40	32	0,58
1030-7763/002					50	50	0,77
1030-7975/002						40	0,72
1030-6696/002					50	80	1,23
1030-6709/002						100	1,61
1030-6729/002						110	1,79
1030-6749/002						125	2,07
1030-6703/002					56	80	1,20
1030-6716/002						100	1,58
1030-6736/002						110	1,76
1030-6756/002	125	2,04					
1030-6803/002	140	2,32					
1030-6723/002	100	1,54					
1030-6743/002	63	110	1,73				
1030-6763/002		125	2,01				
1030-6809/002		140	2,29				
1030-6796/002		125	1,96				
1030-6816/002	71	140	2,25				
		140	2,25				

Размеры, мм

Обозначение штулки	Диаметр поковки D	d (поле допуска H7)	D_1 (поле допуска H11)	D_2	L	l	Масса, кг, не более
1030-8025/002	56	66	79,5	85	63	40	1,51
1030-8033/002						50	0,83
1030-6823/002					125	71	1,81
1030-6843/002						140	2,08
1030-6833/002					125	80	176
1030-6853/002							140
1030-6883/002					160	90	2,38
1030-6873/002							140
1030-6893/002					160	90	2,32
1030-8149/002							63
1030-8157/002	63	73	94,5	100	63	50	1,48
1030-6903/002						125	3,13
1030-6923/002					140	71	3,56
1030-6913/002						125	3,07
1030-6933/002					140	80	3,50
1030-6963/002							160
1030-6953/002					140	90	3,43
1030-6973/002							160

Пример условного обозначения штулки размерами $D=14$ мм, $L=25$ мм, $l=12$ мм:

Штулка 1030-7001/002 ГОСТ 14676—83

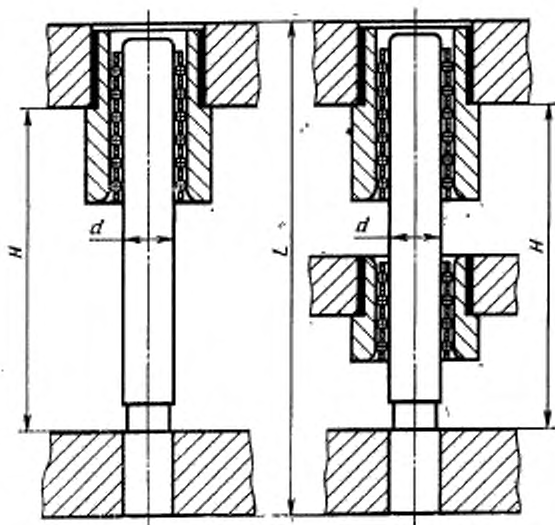
13.1. Материал — сталь марки ШХ15 по ГОСТ 801—78.

13.2. Твердость — HRC, 61...65. После термической обработки с поверхности А удалить окисную пленку.

13.3. На поверхности А должны быть две винтовые канавки (с правым и левым направлениями витков) глубиной 0,3—0,4 мм с шагом 2,5—3,5 мм. Угол профиля канавки $60^\circ+90^\circ$.

13.4. Допуск цилиндричности поверхности диаметра d — по 5-й степени точности ГОСТ 24643—81.

13.5. Допуск радиального биения поверхности отверстия d относительно поверхности А — по 9-й степени точности ГОСТ 24643—81.

Предельные величины раскрытия H шариковых направляющих узлов

Величина раскрытия H шарикового направляющего узла 2-го исполнения равна величине раскрытия соответствующего шарикового направляющего узла 1-го исполнения. Например, в направляющий узел исполнения 2 1030-7001 входит направляющий узел исполнения 1 1030-6201. Поэтому в соответствии с таблицей величина раскрытия узла 1030-7001 составляет $H_{\text{н.н.}} = 60$ мм, $H_{\text{ш.н.}} = 95$ мм.

Предельные величины раскрытия шариковых направляющих узлов должны соответствовать указанным в таблице.

Обозначение направляющего узла исполнения 1	d	L	H		Обозначение направляющего узла исполнения 1	d	L	H	
			Наим.	Наиб.				Наим.	Наиб.
1030-6201	14	110	60	95	1030-6245	22	150	65	115
1030-6202		120	70	105	1030-6246		160	95	125
1030-6203		130	80	115	1030-6247		140	75	120
1030-6204	16	110	60	95	1030-6248		150	85	130
1030-6205		120	70	105	1030-6249		160	95	140
1030-6206		130	80	115	1030-6251		170	100	135
1030-6207	70		105	1030-6252	180		110	145	
1030-6208	140	80	115	1030-6253	170		95	125	
1030-6209	150	90	125	1030-6254	180		105	135	
1030-6211	160	100	135	1030-6255	140		70	120	
1030-6212	170	110	145	1030-6256	150		85	130	
1030-6213	130	65	100	1030-6257	160		95	140	
1030-6214	140	75	110	1030-6258	170		100	150	
1030-6215	18	150	85	120	1030-6259		180	110	160
1030-6216		160	95	130	1030-6261		170	95	140
1030-6217		170	105	140	1030-6262		180	105	150
1030-6218		130	70	115	1030-6263		170	95	155
1030-6219		140	80	125	1030-6264		180	105	165
1030-6221		150	90	135	1030-6265		140	75	110
1030-6222		160	100	145	1030-6266		150	85	120
1030-6223		170	110	155	1030-6267		160	95	130
1030-6224		130	70	105	1030-6268		140	75	105
1030-6225		140	80	115	1030-6269		150	85	115
1030-6226	150	90	125	1030-6271	160		95	125	
1030-6227	160	100	135	1030-6272	140		75	120	
1030-6228	170	110	145	1030-6273	150		85	130	
1030-6229	130	65	100	1030-6274	160		95	140	
1030-6231	20	140	75	110	1030-6275		170	100	135
1030-6232		150	85	120	1030-6276		180	110	145
1030-6233		160	95	130	1030-6277		170	95	125
1030-6234		170	105	140	1030-6278		180	105	135
1030-6235		130	70	115	1030-6279		140	70	120
1030-6236		140	80	125	1030-6281	150	85	130	
1030-6237		150	90	135	1030-6282	160	95	140	
1030-6238		160	100	145	1030-6283	170	100	150	
1030-6239		170	110	155	1030-6284	180	110	160	
1030-6241		22	140	75	110	1030-6285	170	95	140
1030-6242	150		85	120	1030-6286	180	105	150	
1030-6243	160		95	130	1030-6287	170	95	155	
1030-6244	140		75	105	1030-6288	180	105	165	

мм

Обозначение направляющего узла исполнения 1	d	L	H		Обозначение направляющего узла исполнения 1	d	L	H	
			Ном.	Наиб.				Ном.	Наиб.
1030-6289	28	170	100	145	1030-6333	28	190	110	175
1030-6291		180	110	155	1030-6334		200	120	185
1030-6292		190	120	165	1030-6335		210	130	195
1030-6293		200	130	175	1030-6336		220	140	205
1030-6294		210	140	185	1030-6337		240	160	225
1030-6295		220	150	195	1030-6338		190	105	170
1030-6296		240	170	215	1030-6339		200	115	180
1030-6297		170	95	140	1030-6341		210	125	190
1030-6298		180	105	150	1030-6342		220	135	200
1030-6299		190	115	160	1030-6343		240	155	220
1030-6301		200	125	170	1030-6344		180	90	135
1030-6302		210	135	180	1030-6345		190	95	145
1030-6303		220	145	190	1030-6346		200	110	155
1030-6304		240	165	210	1030-6347		210	115	165
1030-6305		170	100	165	1030-6348		220	130	175
1030-6306		180	110	175	1030-6349		240	150	195
1030-6307		190	120	185	1030-6351		260	170	215
1030-6308		200	130	195	1030-6352		180	85	130
1030-6309		210	140	205	1030-6353		190	95	140
1030-6311		220	150	215	1030-6354		200	105	150
1030-6312		240	170	235	1030-6355		210	115	160
1030-6313		190	115	180	1030-6356		220	125	170
1030-6314		200	125	190	1030-6357		240	145	190
1030-6315		210	135	200	1030-6358		260	165	210
1030-6316		220	145	210	1030-6359		180	90	155
1030-6317		240	165	230	1030-6361		190	95	165
1030-6318		190	110	155	1030-6362		200	110	175
1030-6319		200	120	165	1030-6363		210	115	185
1030-6321		210	130	175	1030-6364		220	130	195
1030-6322		220	140	185	1030-6365		240	150	215
1030-6323		240	160	205	1030-6366		260	170	235
1030-6324		190	105	150	1030-6367		180	85	150
1030-6325	200	115	160	1030-6368	190	95	160		
1030-6326	210	125	170	1030-6369	200	105	170		
1030-6327	220	135	180	1030-6371	210	115	180		
1030-6328	240	155	200	1030-6372	220	125	190		
1030-6329	180	80	145	1030-6373	240	145	210		
1030-6331	170	90	155	1030-6374	260	165	230		
1030-6332	180	100	165	1030-6375	32	170	100	145	

мм

Обозначение направляю- щего узла исполнения 1	d	L	H		Обозначение направляю- щего узла исполнения 1	d	L	H	
			Наим.	Наиб.				Наим.	Наиб.
1030-6376	32	180	110	155	1030-6419	32	200	120	185
1030-6377		190	120	165	1030-6421		210	130	195
1030-6378		200	130	175	1030-6422		220	140	205
1030-6379		210	140	185	1030-6423		240	160	225
1030-6381		220	150	195	1030-6424		190	105	170
1030-6382		240	170	215	1030-6425		200	115	180
1030-6383		170	95	140	1030-6426		210	125	190
1030-6384		180	105	150	1030-6427		220	135	200
1030-6385		190	115	160	1030-6428		240	155	220
1030-6386		200	125	170	1030-6429		180	90	135
1030-6387		210	135	180	1030-6431		190	95	145
1030-6388		220	145	190	1030-6432		200	110	155
1030-6389		240	165	210	1030-6433		210	115	165
1030-6391		170	100	165	1030-6434		220	130	175
1030-6392		180	110	175	1030-6435		240	150	195
1030-6393		190	120	185	1030-6436		260	170	215
1030-6394		200	130	195	1030-6437		180	85	130
1030-6395		210	140	205	1030-6438		190	95	140
1030-6396		220	150	215	1030-6439		200	105	150
1030-6397		240	170	235	1030-6441		210	115	160
1030-6398		190	115	180	1030-6442		220	125	170
1030-6399		200	125	190	1030-6443		240	145	190
1030-6401		210	135	200	1030-6444		260	165	210
1030-6402		220	145	210	1030-6445		180	90	155
1030-6403		240	165	230	1030-6446		190	95	165
1030-6404		190	110	155	1030-6447		200	110	175
1030-6405		200	120	165	1030-6448		210	115	185
1030-6406		210	130	175	1030-6449		220	130	195
1030-6407		220	140	185	1030-6451		240	150	215
1030-6408		240	160	205	1030-6452		260	170	235
1030-6409		190	105	150	1030-6453		180	85	150
1030-6411		200	115	160	1030-6454		190	95	160
1030-6412	210	125	170	1030-6455	200	105	170		
1030-6413	220	135	180	1030-6456	210	115	180		
1030-6414	240	155	200	1030-6457	220	125	190		
1030-6415	160	80	145	1030-6458	240	145	210		
1030-6416	170	90	155	1030-6459	260	165	230		
1030-6417	180	100	165	1030-6461	190	90	130		
1030-6418	190	110	175	1030-6462	200	100	140		

мм

Обозначение направляющего ула исполнения 1	d	L	H		Обозначение направляющего ула исполнения 1	d	L	H	
			Наим.	Наиб.				Наиб.	Наим.
1030-6463	36	210	110	150	1030-6506	36	280	180	265
1030-6464		220	120	160	1030-6507		190	85	165
1030-6465		240	140	180	1030-6508		200	95	175
1030-6466		260	160	200	1030-6509		210	105	185
1030-6467		280	180	220	1030-6511		220	115	195
1030-6468		190	90	150	1030-6512		240	135	215
1030-6469		200	100	160	1030-6513		260	155	235
1030-6471		210	110	170	1030-6514		280	175	255
1030-6472		220	120	180	1030-6515		190	90	130
1030-6473		240	140	200	1030-6516		200	100	140
1030-6474		260	160	220	1030-6517		210	110	150
1030-6475		280	180	240	1030-6518		220	120	160
1030-6476		190	85	140	1030-6519		240	140	180
1030-6477		200	95	150	1030-6521		260	160	200
1030-6478		210	105	160	1030-6522		280	180	220
1030-6479		220	115	170	1030-6523		190	90	150
1030-6481		240	135	190	1030-6524		200	100	160
1030-6482		260	155	210	1030-6525		210	110	170
1030-6483		280	175	230	1030-6526		220	120	180
1030-6484		190	90	160	1030-6527		240	140	200
1030-6485		200	100	170	1030-6528		260	160	220
1030-6486		210	110	180	1030-6529		280	180	240
1030-6487		220	120	190	1030-6531		190	85	140
1030-6488		240	140	210	1030-6532		200	95	150
1030-6489		260	160	230	1030-6533		210	105	160
1030-6491		280	180	250	1030-6534		220	115	170
1030-6492		190	85	150	1030-6535		240	135	190
1030-6493		200	95	160	1030-6536		260	155	210
1030-6494		210	105	170	1030-6537		280	175	230
1030-6495		220	115	180	1030-6538		190	90	160
1030-6496		240	135	200	1030-6539		200	100	170
1030-6497		260	155	220	1030-6541		210	110	180
1030-6498		280	175	240	1030-6542		220	120	190
1030-6499		190	100	175	1030-6543		240	140	210
1030-6501		200		185	1030-6544		260	160	230
1030-6502		210	110	195	1030-6545		280	180	250
1030-6503	220	120	205	1030-6546	190	85	150		
1030-6504	240	140	225	1030-6547	200	95	160		
1030-6505	260	160	245	1030-6548	210	105	170		

мм

Обозначение направляю- щего узла исполнения 1	d	L	H		Обозначение направляю- щего узла исполнения 1	d	L	H		
			Наим.	Наиб.				Наим.	Наиб.	
1030-6549	40	220	115	180	1030-6593	45	260	145	206	
1030-6551		240	135	200	1030-6594		280	165	225	
1030-6552		260	155	220	1030-6595		300	185	245	
1030-6553		280	175	240	1030-6596		210	95	145	
1030-6554		190	100	175	1030-6597		220	105	155	
1030-6555		200	100	185	1030-6598		240	125	175	
1030-6556		210	110	195	1030-6599		260	145	195	
1030-6557		220	120	205	1030-6601		280	165	215	
1030-6558		240	140	225	1030-6602		300	185	235	
1030-6559		260	160	245	1030-6603		210	100	170	
1030-6561		280	180	265	1030-6604		220	110	180	
1030-6562		190	85	165	1030-6605		240	130	200	
1030-6563		200	95	175	1030-6606		260	150	220	
1030-6564		210	105	185	1030-6607		280	170	240	
1030-6565		220	115	195	1030-6608		300	190	260	
1030-6566		240	135	215	1030-6609		210	95	165	
1030-6567		260	155	235	1030-6611		220	105	175	
1030-6568		280	175	255	1030-6612		240	125	195	
1030-6569		210	100	140	1030-6613		260	145	215	
1030-6571		220	110	150	1030-6614		280	165	235	
1030-6572		240	130	170	1030-6615		300	185	255	
1030-6573		260	150	190	1030-6616		210	95	155	
1030-6574		280	170	210	1030-6617		220	105	165	
1030-6575		300	190	230	1030-6618		240	125	185	
1030-6576		210	95	135	1030-6619		260	145	205	
1030-6577		220	105	145	1030-6621		280	165	225	
1030-6578		240	125	165	1030-6622		300	185	245	
1030-6579		260	145	185	1030-6623		210	100	185	
1030-6581		45	280	165	205		1030-6624	220	110	195
1030-6582			300	185	225		1030-6625	240	130	215
1030-6583			210	100	160		1030-6626	260	150	235
1030-6584			220	110	170		1030-6627	280	170	255
1030-6585	240		130	190	1030-6628	300	190	275		
1030-6586	260		150	210	1030-6629	210	95	180		
1030-6587	280		170	230	1030-6631	220	105	190		
1030-6588	300		190	250	1030-6632	240	125	210		
1030-6589	210		95	155	1030-6633	260	145	230		
1030-6591	220		105	165	1030-6634	280	165	250		
1030-6592	240		125	185	1030-6635	300	185	270		

Продолжение

мм

Обозначение напрягаю- щего узла исполнения I	d	L	H		Обозначение направляю- щего узла исполнения I	d	L	H	
			Наим.	Наиб.				Наим.	Наиб.
1030-6636	45	210	95	170	1030-6679	45	280	160	245
1030-6637		220	105	180	1030-6681		300	180	265
1030-6638		240	125	200	1030-6682		320	200	285
1030-6639		260	145	220	1030-6683		220	95	185
1030-6641		280	165	240	1030-6684		240	115	205
1030-6642		300	185	260	1030-6685		260	135	225
1030-6643		220	100	160	1030-6686		280	155	245
1030-6644		240	120	180	1030-6687		300	175	265
1030-6645		260	140	200	1030-6688		320	190	285
1030-6646		280	160	220	1030-6689		220	90	175
1030-6647		300	180	240	1030-6691		240	105	195
1030-6648		320	200	260	1030-6692		260	125	215
1030-6649		220	95	155	1030-6693		280	145	235
1030-6651		240	115	175	1030-6694		300	165	255
1030-6652		260	135	195	1030-6695		320	185	275
1030-6653		280	155	215	1030-6696		210	100	140
1030-6654		300	175	235	1030-6697		220	110	150
1030-6655		320	195	255	1030-6698		240	130	170
1030-6656		220	100	175	1030-6699		260	150	190
1030-6657		240	120	195	1030-6701		280	170	210
1030-6658		260	140	215	1030-6702		300	190	230
1030-6659		280	160	235	1030-6703		210	95	135
1030-6661		300	180	255	1030-6704		220	105	145
1030-6662		320	200	275	1030-6705		240	125	165
1030-6663		220	95	170	1030-6706		260	145	185
1030-6664		240	115	190	1030-6707		280	165	205
1030-6665		260	135	210	1030-6708		300	185	225
1030-6666		280	155	230	1030-6709		210	100	160
1030-6667		300	175	250	1030-6711		220	110	170
1030-6668		320	195	270	1030-6712		240	130	190
1030-6669		220	90	160	1030-6713		260	150	210
1030-6671		240	105	180	1030-6714		280	170	230
1030-6672	260	125	200	1030-6715	300	190	250		
1030-6673	280	145	220	1030-6716	210	95	155		
1030-6674	300	165	240	1030-6717	220	105	165		
1030-6675	320	185	260	1030-6718	240	125	185		
1030-6676	220	100	185	1030-6719	260	145	205		
1030-6677	240	120	205	1030-6721	280	165	225		
1030-6678	260	140	225	1030-6722	300	185	245		

мм

Обозначение направляю- щего узла исполнения 1	d	L	H		Обозначение направляю- щего узла исполнения 1	d	L	H	
			Наим.	Наиб.				Наим.	Наиб.
1030-6723	50	210	95	145	1030-6766	50	260	145	220
1030-6724		220	105	155	1030-6767		280	165	240
1030-6725		240	125	175	1030-6768		300	185	260
1030-6726		260	145	195	1030-6769		220	100	160
1030-6727		280	165	215	1030-6771		240	120	180
1030-6728		300	185	235	1030-6772		260	140	200
1030-6729		210	100	170	1030-6773		280	160	220
1030-6731		220	110	180	1030-6774		300	180	240
1030-6732		240	130	200	1030-6775		320	200	260
1030-6733		260	150	220	1030-6776		220	95	155
1030-6734		280	170	240	1030-6777		240	115	175
1030-6735		300	190	260	1030-6778		260	135	195
1030-6736		210	95	165	1030-6779		280	155	215
1030-6737		220	105	175	1030-6781		300	175	235
1030-6738		240	125	195	1030-6782		320	195	255
1030-6739		260	145	215	1030-6783		220	100	175
1030-6741		280	165	235	1030-6784		240	120	195
1030-6742		300	185	255	1030-6785		260	140	215
1030-6743		210	95	155	1030-6786		280	160	235
1030-6744		220	105	165	1030-6787		300	180	255
1030-6745		240	125	185	1030-6788		320	200	275
1030-6746		260	145	205	1030-6789		220	95	170
1030-6747		280	165	225	1030-6791		240	115	190
1030-6748		300	185	245	1030-6792		260	135	210
1030-6749		210	100	185	1030-6793		280	155	230
1030-6751		220	110	195	1030-6794		300	175	250
1030-6752		240	130	215	1030-6795		320	195	270
1030-6753		260	150	235	1030-6796		220	90	160
1030-6754		280	180	255	1030-6797		240	105	180
1030-6755		300	190	275	1030-6798		260	125	200
1030-6756	210	95	180	1030-6799	280	145	220		
1030-6757	220	105	190	1030-6801	300	165	240		
1030-6758	240	125	210	1030-6802	320	185	260		
1030-6759	260	145	230	1030-6803	220	100	185		
1030-6761	280	165	250	1030-6804	240	120	205		
1030-6762	300	185	270	1030-6805	260	140	225		
1030-6763	210	95	170	1030-6806	280	160	245		
1030-6764	220	105	180	1030-6807	300	180	265		
1030-6765	240	125	200	1030-6808	320	200	285		

мм

Обозначение напрягаю- щего узла используются I	d	L	H		Обозначение напрягаю- щего узла используются I	d	L	H	
			Наим.	Наиб.				Наим.	Наиб.
1030-6809	50	220	95	185	1030-6853	56	260	110	195
1030-6811		240	115	205	1030-6854		280	130	215
1030-6812		260	135	225	1030-6855		300	150	235
1030-6813		280	155	245	1030-6856		320	170	255
1030-6814		300	175	265	1030-6857		340	190	275
1030-6815		320	190	285	1030-6858		360	210	295
1030-6816		220	90	175	1030-6859		380	230	315
1030-6817		240	105	195	1030-6861		400	250	335
1030-6818		260	125	215	1030-6862		420	270	355
1030-6819		280	145	235	1030-6863		280	120	200
1030-6821		300	165	255	1030-6864		300	140	220
1030-6822		320	185	275	1030-6865		320	160	240
1030-6823		260	115	185	1030-6866		340	180	260
1030-6824		280	135	205	1030-6867		360	200	280
1030-6825		300	155	225	1030-6868		380	220	300
1030-6826		320	175	245	1030-6869		400	240	320
1030-6827		340	195	265	1030-6871		420	260	340
1030-6828		360	215	285	1030-6872		450	290	370
1030-6829		380	235	305	1030-6873		280	110	190
1030-6831		400	255	325	1030-6874		300	130	210
1030-6832		420	275	345	1030-6875		320	150	230
1030-6833		260	110	180	1030-6876		340	170	250
1030-6834		280	130	200	1030-6877		360	190	270
1030-6835		300	150	220	1030-6878		380	210	290
1030-6836	320	170	240	1030-6879	400	230	310		
1030-6837	340	190	260	1030-6881	420	250	330		
1030-6838	360	210	280	1030-6882	450	280	360		
1030-6839	380	230	300	1030-6883	280	120	220		
1030-6841	400	250	320	1030-6884	300	140	240		
1030-6842	420	270	340	1030-6885	320	160	260		
1030-6843	260	115	200	1030-6886	340	180	280		
1030-6844	280	135	220	1030-6887	360	200	300		
1030-6845	300	155	240	1030-6888	380	220	320		
1030-6846	320	175	260	1030-6889	400	240	340		
1030-6847	340	195	280	1030-6891	420	260	360		
1030-6848	360	215	300	1030-6892	450	290	390		
1030-6849	380	235	320	1030-6893	280	110	210		
1030-6851	400	255	340	1030-6894	300	130	230		
1030-6852	420	275	360	1030-6895	320	150	250		

мм

Обозначение направляю- щего узла исполнения 1	d	L	H		Обозначение направляю- щего узла исполнения 1	d	L	H	
			Наим.	Наиб.				Наим.	Наиб.
1030-6896	56	340	170	270	1030-6939	63	380	230	315
1030-6897		360	190	290	1030-6941		400	250	335
1030-6898		380	210	310	1030-6942		420	270	355
1030-6899		400	230	330	1030-6943		280	120	200
1030-6901		420	250	350	1030-6944		300	140	220
1030-6902		450	280	380	1030-6945		320	160	240
1030-6903		260	115	185	1030-6946		340	180	260
1030-6904		280	135	205	1030-6947		360	200	280
1030-6905		300	155	225	1030-6948		380	220	300
1030-6906		320	175	245	1030-6949		400	240	320
1030-6907		340	195	265	1030-6951		420	260	340
1030-6908		360	215	285	1030-6952		450	290	370
1030-6909		380	235	305	1030-6953		280	110	190
1030-6911		400	255	325	1030-6954		300	130	210
1030-6912		420	275	345	1030-6955		320	150	230
1030-6913		260	110	180	1030-6956		340	170	250
1030-6914		280	130	200	1030-6957		360	190	270
1030-6915	300	150	220	1030-6958	380	210	290		
1030-6916	320	170	240	1030-6959	400	230	310		
1030-6917	340	190	260	1030-6961	420	250	330		
1030-6918	360	210	280	1030-6962	450	280	360		
1030-6919	380	230	300	1030-6963	280	120	220		
1030-6921	400	250	320	1030-6964	300	140	240		
1030-6922	420	270	340	1030-6965	320	160	260		
1030-6923	260	115	200	1030-6966	340	180	280		
1030-6924	280	135	220	1030-6967	360	200	300		
1030-6925	300	155	240	1030-6968	380	220	320		
1030-6926	320	175	260	1030-6969	400	240	340		
1030-6927	340	195	280	1030-6971	420	260	360		
1030-6928	360	215	300	1030-6972	450	290	390		
1030-6929	380	235	320	1030-6973	280	110	210		
1030-6931	400	255	340	1030-6974	300	130	230		
1030-6932	420	275	360	1030-6975	320	150	250		
1030-6933	260	110	195	1030-6976	340	170	270		
1030-6934	280	130	215	1030-6977	360	190	290		
1030-6935	300	150	235	1030-6978	380	210	310		
1030-6936	320	170	255	1030-6979	400	230	330		
1030-6937	340	190	275	1030-6981	420	250	350		
1030-6938	360	210	295	1030-6982	450	280	380		

Варианты комплектования шариковых направляющих узлов и наибольший ход для узлов исполнения 2

1. Варианты комплектования шариковых направляющих узлов исполнения 1 приведены в табл. 1.
2. Варианты комплектования шариковых направляющих узлов исполнения 2 и их наибольший ход приведены в табл. 2.

Таблица 1

мм

Колонка			Втулка	
D	L	l	L ₁	l ₁
14; 16	110; 120; 130	32	63	25
18; 20	130; 140; 150; 160; 170	40	80	28; 32
22; 25	140; 150; 160		63	32; 36
	170; 180	80	36	
		63	32	
	28; 32	170; 180; 190; 200; 210; 220; 240	45	80
100				40
190; 200; 210; 220; 240		80	36; 40	
160; 170; 180		50	100	36
190; 200; 210; 220; 240			80	40
36; 40	180; 190; 200; 210; 220; 240; 260	56	100	40; 45
			80	45; 50
			100	50
45; 50	190; 200; 210; 220; 240; 260; 280	63	80	50; 56
			100	
			110	
	210; 220; 240; 260; 280; 300	71	125	50; 56; 63
			80	
56; 63	220; 240; 260; 280; 300; 320	80	100	56; 63
			110	56; 63; 71
			125	
260; 280; 300; 320; 340; 360; 380; 400; 420	260; 280; 300; 320; 340; 360; 380; 400; 420; 450	90	140	71; 80
			125	
			140	80; 90
		100	160	

мм									
Колонка			Втулка		Втулка промежуточная		Наибольший ход шарикового узла исполнения 2		
D	L	i	L ₁	l ₁	L ₂	l ₂			
14; 16	110; 120; 130	32	63	25	25	12	26		
18; 20	130; 140; 150; 160; 170	40	80	28; 32		12; 18			
22; 25	150; 160		63	32; 36					
	150; 160;		80	36					
	170; 180	63	32; 40						
		80	40						
28; 32	190; 200; 210; 220; 240	50	80	40; 45		32		12; 16	34
	180; 190; 200; 210; 220; 240; 260	56	100	45; 50		40		16	
			80					20	
			100						
36; 40	220; 240; 260; 280	63	80	50	40	20; 32	46		
			100	50; 56					
			110	56					
			125	50; 56					
			80	50; 56; 63					
			100	50; 56					
45; 50	240; 260; 280; 300	71	100	50; 56; 63	50	25; 32	66		
			110						
			125						
			80						
			100						
			110						
			125						
			110					56; 63	40
125	56; 63; 71								
140	63; 71	50	32; 40	66					
125	71; 80								
56; 63	300; 320; 340; 360; 380; 400; 420	90	125	80; 90	63	40; 50	80		
		100	140						
	320; 340; 360; 380; 400; 420; 450		100	160					