



**ГОСУДАРСТВЕННЫЕ СТАНДАРТЫ  
СОЮЗА ССР**

---

**СБОРОЧНЫЕ ЕДИНИЦЫ И ДЕТАЛИ  
ТРУБОПРОВОДОВ на  $R_p$  св. 10 до  
100 МПа (св. 100 до 1000 кгс/см<sup>2</sup> )**

**КОНСТРУКЦИЯ И РАЗМЕРЫ.  
ОБЩИЕ ТЕХНИЧЕСКИЕ УСЛОВИЯ  
ГОСТ 22791-83—ГОСТ 22826-83**

Издание официальное



**КОМИТЕТ СТАНДАРТИЗАЦИИ И МЕТРОЛОГИИ СССР  
Москва**

ГОСУДАРСТВЕННЫЕ СТАНДАРТЫ  
СОЮЗА ССР

СБОРОЧНЫЕ ЕДИНИЦЫ И ДЕТАЛИ  
ТРУБОПРОВОДОВ на  $R_y$  св. 10 до  
100 МПа (св. 100 до 1000 кгс/см<sup>2</sup>)

КОНСТРУКЦИЯ И РАЗМЕРЫ.  
ОБЩИЕ ТЕХНИЧЕСКИЕ УСЛОВИЯ

ГОСТ 22791-83—ГОСТ 22826-83

Издание официальное

Сборочные единицы и детали трубопроводов  
ЛИНЗЫ ГЛУХИЕ С УКАЗАТЕЛЕМ  
НА  $P_y$  св. 10 до 100 МПа  
(св. 100 до 1000 кгс/см<sup>2</sup>)

Конструкция и размеры

Assembly units and pipeline parts.  
Dead lenses with indicator  
for  $P_{nom}$  9,81—98,1 МПа (100—1000 kgf/cm<sup>2</sup>).  
Construction and dimensions

ГОСТ

22791—83

ОКП 36 4700

Дата введения 01.01.85

1. Настоящий стандарт распространяется на глухие линзы с указателем для трубопроводов с линзовым уплотнением, применяемых на предприятиях отраслей нефтехимической промышленности и для производства минеральных удобрений, на  $P_y$  св. 10 до 100 МПа (св. 100 до 1000 кгс/см<sup>2</sup>) и  $D_y$  от 6 до 200 мм при температуре среды от минус 50 до плюс 510 °С.

2. Конструкция и размеры линз должны соответствовать указанным на черт. 1—3 и в табл. 1, 2.

(Измененная редакция, Изм. № 1).

3. Технические требования, правила приемки, методы испытаний, выбор материала — по ГОСТ 10493—81.

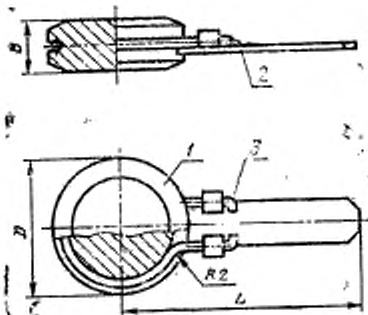
4. Маркировка, упаковка, транспортирование и хранение — по ГОСТ 22790—89.

Издание официальное

© Издательство стандартов, 1983

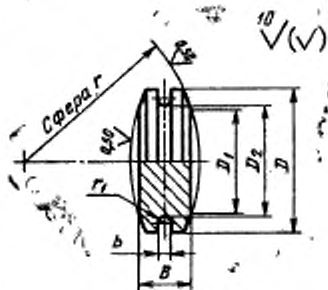
Периздание с изменением

Настоящий стандарт не может быть полностью или частично воспроизведен, тиражирован и распространен без разрешения Госстандарта СССР



1 — линза; 2 — указатель; 3 — проволока  
по ГОСТ 17305—71

Черт. 1



Черт. 2

Таблица 1

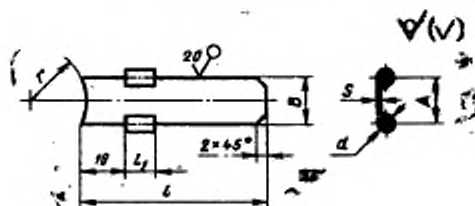
Размеры в мм

Условный диаметр $D_y$	Исполнение	D	$D_1$	$D_2$	B	b	L	r		r <sub>1</sub>	Проволока по ГОСТ 17305-71		Масса, кг, не более
								Номинал.	Пред. откл.		Диаметр	Размерный шаг	
6	4	14	6	11	8,5	1,8	60	12	$\pm 0,3$	0,9	1,6—2,0	75	0,02
		22	10	19	10,0		20	100			0,04		
		30	15	26	11,0		30	130			0,07		
25		44	25	40	14,0	2,2	100	45		1,1	2,2	180	0,16
		60	32	56	18,0		130	60			230	0,35	
40	2	65	40	60	30,0	2,8	150	73	$\pm 0,4$	1,4	2,5	250	0,42
		82	60	76	20,0		98	305			0,73		
65	4	100	70	94	32,0	3,4	190	98		1,7	3,2	370	0,82
		125	90	118	25,0		115	450			1,32		
80	2	125	90	118	38,0		220	140				500	1,45
		138	100	130	30,0		160	450			2,26		
100	2	138	100	130	42,0	4,4	260	160	$\pm 0,5$	2,2	4,2	500	2,72
					30		160	500			3,30		
	4				45								3,68
													5,11

Размеры в мм

Условное обозначение	Категория	D	D <sub>1</sub>	D <sub>2</sub>	B	b	L	r		r <sub>1</sub>	Проволока по ГОСТ 17806-71		Масса, кг, не более
								Номинал.	Пред. ступ.		Диаметр	Размер по длине	
125	2	175	120	168	35	4,4	310	200	±0,5	2,2	4,2	620	5,92
	4			45									7,81
150	2	210	150	202	40	4,4	350	243				730	9,52
	4			60									14,96
200	2	270	195	262	45		400	310	±0,6			930	17,56
	3			60									24,30

## Поз. 2. Указатель



Черт. 3

Таблица 2

Размеры в мм

Условный проход $D_y$	Исполнение детали	$d$	$l$	$l_1$	$A=B$	$r$	$s$	Масса, кг, не более
6	4	1,8	53	8	8	7	1,0	0,01
10			64	10	10	11		
15			75	15	15	15		
25		2,5	78	20	20	22		0,03
32			100			30		
40			117			25		
50		3,5	149	30	30	41	1,5	0,06
65			170	35	35	50		
80			197	40	40	63		
100		4,5	2,0	211	45	45	69	0,13
125				222	50	50	88	
150				245	55	55	105	
200	265			60	60	135		
	3							0,27

Пример условного обозначения глухой линзы с указателем исполнения 4,  $D_y$  65 мм, на условное давление  $P$ , 100 МПа согласно табл. 1 ГОСТ 22790—89, из стали марки 20Х3МВФ:

Линза глухая 4—65—100—20Х3МВФ—ГОСТ 22791—83

5. Материал указателя — сталь 10 по ГОСТ 1050—88.

## ИНФОРМАЦИОННЫЕ ДАННЫЕ

1. РАЗРАБОТАН И ВНЕСЕН Министерством химического и нефтяного машиностроения

## РАЗРАБОТЧИКИ

Б. И. Вагайцев (руководитель темы); М. И. Миль; Е. Я. Нейман; А. П. Корчагин, канд. техн. наук; А. Д. Головнев

2. УТВЕРЖДЕН И ВВЕДЕН В ДЕЙСТВИЕ Постановлением Государственного комитета СССР по стандартам от 25.11.83 № 5517

3. Срок проверки — 1993 г.

4. ВЗАМЕН ГОСТ 22791—77

5. ССЫЛОЧНЫЕ НОРМАТИВНО-ТЕХНИЧЕСКИЕ ДОКУМЕНТЫ

Обозначение НТД, на который дана ссылка	Номер пункта
ГОСТ 1050—88	5
ГОСТ 10493—81	3
ГОСТ 17305—71	2
ГОСТ 22790—89	4

6. Переиздание (июль 1991 г.) с Изменением № 1, утвержденным в декабре 1988 г.

7. Ограничение срока действия снято. Постановлением Государственного комитета СССР по стандартам от 23.12.88 № 4515