



**ГОСУДАРСТВЕННЫЕ СТАНДАРТЫ
СОЮЗА ССР**

**КОРПУСА ПОДШИПНИКОВ
СКОЛЬЖЕНИЯ, ВТУЛКИ И ВКЛАДЫШИ
К НИМ**

**КОНСТРУКЦИЯ, РАЗМЕРЫ И ТЕХНИЧЕСКИЕ
ТРЕБОВАНИЯ**

**ГОСТ 11521-82—ГОСТ 11525-82, ГОСТ 11607-82—
ГОСТ 11611-82, ГОСТ 25105—82, ГОСТ 25106—82**

Издание официальное



**ИЗДАТЕЛЬСТВО СТАНДАРТОВ
Москва**

БЗ 9—93 2740

КОРПУСА ПОДШИПНИКОВ СКОЛЬЖЕНИЯ
НА ЛАПАХ С ДВУМЯ КРЕПЕЖНЫМИ
ОТВЕРСТИЯМИ

ГОСТ
11521—82

Конструкция и размеры

Plain bearings pillow blocks with
two bolt holes. Design and dimensions.

Взамен
ГОСТ 11521—65

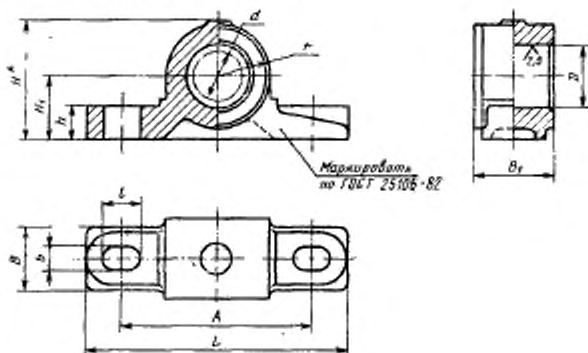
ОКП 418000

Постановлением Государственного комитета СССР по стандартам от 26 января 1982 г. № 273 срок введения установлен

с 01.07.83

1. Настоящий стандарт распространяется на неразъемные корпуса подшипников скольжения на лапах с двумя крепежными отверстиями, применяемые с втулками по ГОСТ 11525—82.

2. Конструкция и размеры корпусов должны соответствовать указанным на чертеже и в таблице.



* Размер для справок.

Издание официальное

Перепечатка воспрещена

Переиздание, Апрель 1994 г.

★

© Издательство стандартов, 1982

© Издательство стандартов, 1994

мм

Обозначение корпуса	Диаметр вала d		D (прод. откл. по H18)		A	L	H	H ₁	h	B	B ₁	b	f	r
	1-й ряд*	2-й ряд	1-й ряд*	2-й ряд										
12×16		12		18	65	90	45	22	12	16	16	9	13	19
12×20										20	20			
14×16	14		20							16	16			
14×20										20	20			
16×20		16		22										
16×25					75	105	50	25	14	25	25			21
18×20	18		24							20	20			
18×25										25	25			
20×25		20		26						20	25	11	17	
20×32					80	120	58	28		25	32			
22×25	22		28							20	25			25
22×32										25	25			
25×32	25		32							25	32			
25×40					100	140	68	34	16	32	40	13	20	30
28×32	38		35							25	32			
28×40					120	165	80	42	20	32	40	17	24	35
32×40	32		40											

мм

Обозначение корпуса	Диаметр вала d			D (прод. откл. по Н8)		A	L	H	H ₁	h	B	B ₁	b	t	r
	1-й ряд*	2-й ряд	3-й ряд	1-й ряд*	2-й ряд										
32×50	32			40		120	165	80	42	20	40	50	17	24	35
35×40	35			45							32	40			
35×50											40	50			
40×50	40			50							50	63			
40×63						145	200	95	48		40	50			41
45×50	45			55							50	63			
45×63											40	50			
50×63	50			60						25	50	63	22	32	
50×80											63	80			
55×63	55			65		165	220	112	56		50	63			52
55×80											63	80			
63×80	63			73							63	80			
63×100											80	100			
70×80	70			85		200	270	110	71	32	63	80	26	39	63
70×100											80	100			
80×100	80			95		235	315	165	86	36	80	100	33	48	75
80×125											100	125			

Продолжение

мм

Обозначение корпуса	Диаметр вала d		D (пред. откл. по Н8)		A	L	H	H_1	h	B	B_1	b	l	r
	1-й ряд*	2-й ряд	1-й ряд*	2-й ряд										
90×100	50		105		235	315	165	85	36	80	100			75
90×125												33	48	
100×125	100		115		265	345	195	103	40	100	125			90
110×125	110		125											
125×125		125		140	310	410	226	118		125	160			105
125×160									45					
140×125		140		155	330	430	245	125		100	125	39	58	115
140×160										125	160			

* 1-й ряд является предпочтительным (оптимальным) для применения, так как он обеспечивает самый малый ряд несущих способностей корпусов при наименьших затратах.

Пример условного обозначения корпуса подшипника с $d=32$; $B_1=50$:

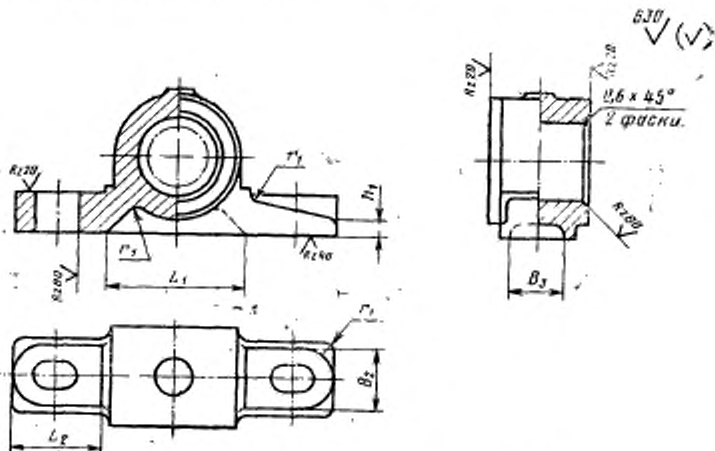
Корпус 32×50 ГОСТ 11521—82

3. Технические требования — по ГОСТ 25106—82.

4. Размеры и шероховатость поверхностей конструктивных элементов корпусов — по приложению к настоящему стандарту.

ПРИЛОЖЕНИЕ
Рекомендуемое

Размеры и шероховатость поверхностей конструктивных элементов корпусов



Указанные на чертеже размеры определяют по формулам:

$$h_1 > 0,5d; L_1 = 2r; B_2 < 1,8b; B_3 = (0,55 \pm 0,85) \cdot B; r_1 < 0,3h;$$

$$L_2 = \frac{L}{2} - r - (1 \div 2).$$

* Меньшие коэффициенты применяют для корпусов малых размеров.