

---

ФЕДЕРАЛЬНОЕ АГЕНТСТВО  
ПО ТЕХНИЧЕСКОМУ РЕГУЛИРОВАНИЮ И МЕТРОЛОГИИ

---



НАЦИОНАЛЬНЫЙ  
СТАНДАРТ  
РОССИЙСКОЙ  
ФЕДЕРАЦИИ

ГОСТ Р  
51317.3.11—  
2006  
(МЭК 61000-3-11:  
2000)

---

Совместимость технических средств электромагнитная

**ОГРАНИЧЕНИЕ ИЗМЕНЕНИЙ НАПРЯЖЕНИЯ,  
КОЛЕБАНИЙ НАПРЯЖЕНИЯ И ФЛИКЕРА  
В НИЗКОВОЛЬТНЫХ СИСТЕМАХ  
ЭЛЕКТРОСНАБЖЕНИЯ ОБЩЕГО НАЗНАЧЕНИЯ.  
ТЕХНИЧЕСКИЕ СРЕДСТВА С ПОТРЕБЛЯЕМЫМ  
ТОКОМ НЕ БОЛЕЕ 75 А, ПОДКЛЮЧАЕМЫЕ  
К ЭЛЕКТРИЧЕСКОЙ СЕТИ  
ПРИ ОПРЕДЕЛЕННЫХ УСЛОВИЯХ**

Нормы и методы испытаний

IEC 61000-3-11: 2000

Electromagnetic compatibility (EMC) — Part 3-11: Limits — Limitation of voltage changes, voltage fluctuations and flicker in public low-voltage supply systems — Equipment with rated current  $\leq 75$  A and subject to conditional connection (MOD)

Издание официальное

БЗ 7—2006/179



Москва  
Стандартинформ  
2007

## Предисловие

Цели и принципы стандартизации в Российской Федерации установлены Федеральным законом от 27 декабря 2002 г. № 184-ФЗ «О техническом регулировании», а правила применения национальных стандартов Российской Федерации — ГОСТ Р 1.0—2004 «Стандартизация в Российской Федерации. Основные положения»

### Сведения о стандарте

1 РАЗРАБОТАН ЗАО «Научно-испытательный центр «САМТЭС» и Техническим комитетом по стандартизации ТК 30 «Электромагнитная совместимость технических средств» на основе собственного аутентичного перевода стандарта, указанного в пункте 4

2 ВНЕСЕН Техническим комитетом по стандартизации ТК 30 «Электромагнитная совместимость технических средств»

3 УТВЕРЖДЕН И ВВЕДЕН В ДЕЙСТВИЕ Приказом Федерального агентства по техническому регулированию и метрологии от 27 декабря 2006 г. № 469-ст

4 Настоящий стандарт является модифицированным по отношению к международному стандарту МЭК 61000-3-11:2000 «Электромагнитная совместимость (ЭМС) — Часть 3-11: Нормы — Ограничение изменений напряжения, колебаний напряжения и фликера в общественных низковольтных системах электроснабжения — Оборудование с потребляемым током не более 75 А, подключаемое к электрической сети при определенных условиях» (IEC 61000-3-11: 2000 «Electromagnetic compatibility (EMC) — Part 3-11: Limits — Limitation of voltage changes, voltage fluctuations and flicker in public low-voltage supply systems — Equipment with rated current  $\leq 75$  A and subject to conditional connection»). При этом дополнительные положения и требования, включенные в текст стандарта для учета потребностей национальной экономики Российской Федерации и особенностей российской национальной стандартизации, выделены в тексте стандарта курсивом.

Наименование настоящего стандарта изменено относительно наименования указанного международного стандарта для приведения в соответствие с ГОСТ Р 1.5—2004 (пункт 3.5).

При применении настоящего стандарта рекомендуется использовать вместо ссылочных международных стандартов соответствующие им национальные стандарты Российской Федерации, сведения о которых приведены в дополнительном приложении В

### 5 ВВЕДЕН ВПЕРВЫЕ

*Информация об изменениях к настоящему стандарту публикуется в ежегодно издаваемом информационном указателе «Национальные стандарты», а текст изменений и поправок — в ежемесячно издаваемых информационных указателях «Национальные стандарты». В случае пересмотра (замены) или отмены настоящего стандарта соответствующее уведомление будет опубликовано в ежемесячно издаваемом информационном указателе «Национальные стандарты». Соответствующая информация, уведомления и тексты размещаются также в информационной системе общего пользования — на официальном сайте Федерального агентства по техническому регулированию и метрологии в сети Интернет*

© Стандартиформ, 2007

Настоящий стандарт не может быть полностью или частично воспроизведен, тиражирован и распространен в качестве официального издания без разрешения Федерального агентства по техническому регулированию и метрологии

## Содержание

1 Область применения и цель	1
2 Нормативные ссылки	2
3 Термины и определения	2
4 Требования	2
5 Нормы	3
6 Процедуры испытаний, измерений и расчетов	4
6.1 Процедуры испытаний и измерений	5
6.2 Расчет и указание изготовителем максимально допустимого полного сопротивления электрической сети	5
6.3 Указание изготовителем минимальной заявленной эксплуатационной нагрузки по току электрической сети	6
Приложение А (справочное) Объяснение требований	8
Приложение Б (справочное) Алгоритм последовательности испытаний и расчетов, обеспечивающих подключение ТС к электрической сети	9
Приложение В (справочное) Сведения о соответствии ссылочных международных стандартов национальным стандартам Российской Федерации, использованным в настоящем стандарте в качестве нормативных ссылок	10
Библиография	11

## Введение к МЭК 61000-3-11: 2000

Стандарты серии МЭК 61000 публикуются отдельными частями в соответствии со следующей структурой:

- часть 1. Основы:  
общее рассмотрение (введение, фундаментальные принципы), определения, терминология;
- часть 2. Электромагнитная обстановка:  
описание электромагнитной обстановки, классификация электромагнитной обстановки, уровни электромагнитной совместимости;
- часть 3. Нормы:  
нормы помехозащиты, нормы помехоустойчивости (в случаях, если они не являются предметом рассмотрения техническими комитетами, разрабатываемыми стандарты на продукцию);
- часть 4. Методы испытаний и измерений:  
методы измерений, методы испытаний;
- часть 5. Руководства по установке и помехоподавлению:  
руководства по установке, руководства по помехоподавлению;
- часть 6. Общие стандарты;
- часть 9. Разное.

Каждая часть подразделяется на разделы, которые могут быть опубликованы как международные стандарты, либо как технические условия или технические отчеты. Некоторые из указанных разделов опубликованы. Другие будут опубликованы с указанием номера части, за которым следует дефис, а затем номер раздела (например 61000-3-11).

Международный стандарт МЭК 61000-3-11: 2000 разработан Подкомитетом 77А «Низкочастотные электромагнитные помехи» Технического комитета 77 МЭК «Электромагнитная совместимость».

Настоящее первое издание международного стандарта МЭК 61000-3-11:2000 основано на положениях технического отчета МЭК 61000-3-5:1994<sup>1)</sup>, который после опубликования настоящего стандарта следует применять для оборудования с потребляемым током, превышающим 75 А.

Настоящий стандарт распространяется также на оборудование, относящееся к области применения международного стандарта МЭК 61000-3-3:1994<sup>2)</sup>, так как настоящий стандарт применяют для оборудования с номинальным потребляемым током не более 16 А на фазу. Однако оборудование с номинальным потребляемым током не более 16 А на фазу подлежит в первую очередь испытаниям на соответствие требованиям МЭК 61000-3-3:1994. Только после этого к нему применяют процедуры измерений и расчетов, установленные в настоящем стандарте.

Если оборудование соответствует требованиям, установленным в МЭК 61000-3-3:1994, для его подключения к электрической сети нет необходимости в выполнении условий, указанных в настоящем стандарте.

Нормы, установленные в настоящем стандарте, относятся к изменениям напряжения, воздействию на оборудование, подключаемое к распределительной низковольтной электрической сети, входящее в состав установок различных потребителей электрической энергии. Следовательно, нельзя гарантировать, что оборудование, входящее в состав установки конкретного потребителя, не будет подвергаться воздействию сетевых помех, так как полное сопротивление в точке подключения оборудования внутри установки может превышать испытательное полное сопротивление.

<sup>1)</sup> На территории Российской Федерации действует ГОСТ Р 51317.3.5.

<sup>2)</sup> На территории Российской Федерации действует ГОСТ Р 51317.3.3.

Совместимость технических средств электромагнитная

ОГРАНИЧЕНИЕ ИЗМЕНЕНИЙ НАПРЯЖЕНИЯ, КОЛЕБАНИЙ НАПРЯЖЕНИЯ И ФЛИКЕРА  
В НИЗКОВОЛЬТНЫХ СИСТЕМАХ ЭЛЕКТРОСНАБЖЕНИЯ ОБЩЕГО НАЗНАЧЕНИЯ.  
ТЕХНИЧЕСКИЕ СРЕДСТВА С ПОТРЕБЛЯЕМЫМ ТОКОМ НЕ БОЛЕЕ 75 А,  
ПОДКЛЮЧАЕМЫЕ К ЭЛЕКТРИЧЕСКОЙ СЕТИ ПРИ ОПРЕДЕЛЕННЫХ УСЛОВИЯХ

Нормы и методы испытаний

Electromagnetic compatibility of technical equipment.

Limitation of voltage changes, voltage fluctuations and flicker in public low-voltage supply systems.

Equipment with rated current  $\leq 75$  A and subject to conditional connection.

Limits and test methods

---

Дата введения — 2007—07—01

## 1 Область применения и цель

Настоящий стандарт предназначен для применения при ограничении изменений напряжения, колебаний напряжения и фликера, вызываемых оборудованием, подключаемым к электрическим сетям низковольтных систем электроснабжения общего назначения и оказывающим влияние на указанные системы электроснабжения.

Настоящий стандарт устанавливает нормы изменений напряжения, колебаний напряжения и фликера, которые могут быть вызваны оборудованием при испытаниях в регламентированных условиях.

Настоящий стандарт распространяется на электротехническое, электронное и радиоэлектронное оборудование (далее — технические средства) с номинальным потребляемым током более 16 А, но не более 75 А в одной фазе, предназначенное для подключения к распределительным электрическим сетям систем электроснабжения общего назначения номинальным напряжением фаза — нейтраль 220 В частотой 50 Гц, подключаемое к сети при определенных условиях в соответствии с определением, приведенным в 3.3.

Настоящий стандарт может быть также применен для технических средств (ТС) с потребляемым током не более 16 А в одной фазе, относящихся к области применения *ГОСТ Р 51317.3.3*, но не соответствующих нормам *ГОСТ Р 51317.3.3* при проведении испытаний или расчетов с использованием стандартного полного сопротивления электрической сети  $Z_{сн}$  и, следовательно, подлежащих подключению к сети при определенных условиях.

Для ТС, соответствующих требованиям *ГОСТ Р 51317.3.3*, нормы настоящего стандарта не применяются.

**Примечание** — Нормы фликера, установленные в настоящем стандарте, эквивалентны нормам, установленным в *ГОСТ Р 51317.3.3*. Указанные нормы основаны на жестких требованиях к фликеру, наблюдаемому при использовании ламп накаливания с биспиральными нитями напряжением 230 В и мощностью 60 Вт, вызываемому колебаниями питающего напряжения. Для систем с номинальным напряжением фаза — нейтраль менее 220 В и/или частотой 60 Гц нормы и схема испытательной установки находятся на рассмотрении.

## 2 Нормативные ссылки

В настоящем стандарте использованы нормативные ссылки на следующие стандарты:

ГОСТ Р 51317.3.3—99 (МЭК 61000-3-3—94) *Совместимость технических средств электромагнитная. Колебания напряжения и фликер, вызываемые техническими средствами с потребляемым током не более 16 А (в одной фазе), подключаемыми к низковольтным системам электроснабжения. Нормы и методы испытаний*

ГОСТ Р 51317.3.5—2006 (МЭК 61000-3-5:1994) *Совместимость технических средств электромагнитная. Ограничение колебаний напряжения и фликера, вызываемых техническими средствами с потребляемым током более 16 А (в одной фазе), подключаемыми к низковольтным системам электроснабжения. Нормы и методы испытаний*

ГОСТ 30372—95/ГОСТ Р 50397—92 *Совместимость технических средств электромагнитная. Термины и определения*

**П р и м е ч а н и е** — При пользовании настоящим стандартом целесообразно проверить действие ссылочных стандартов в информационной системе общего пользования — на официальном сайте Федерального агентства по техническому регулированию и метрологии в сети Интернет или по ежегодно издаваемому информационному указателю «Национальные стандарты», который опубликован по состоянию на 1 января текущего года, и по соответствующим ежемесячно издаваемым информационным указателям, опубликованным в текущем году. Если ссылочный стандарт заменен (изменен), то при пользовании настоящим стандартом следует руководствоваться замененным (измененным) стандартом. Если ссылочный стандарт отменен без замены, то положение, в котором приведена ссылка на него, применяется в части, не затрагивающей эту ссылку.

## 3 Термины и определения

В настоящем стандарте используются термины по ГОСТ 30372, ГОСТ Р 51317.3.3, [1], а также следующие термины с соответствующими определениями:

**3.1 стандартное полное сопротивление,  $Z_{ref}$** : Полное сопротивление электрической сети, значение которого установлено в ГОСТ 51317.3.3 в соответствии с [2], используемое при расчетах и измерениях значений относительных изменений напряжения  $d$  и величин кратковременных  $P_{st}$  и длительных  $P_{lt}$  доз фликера.

**П р и м е ч а н и е** — Значения активной и реактивной составляющих  $Z_{ref}$  приведены на рисунке 1.

**3.2 точка присоединения:** Точка, в которой установка потребителя подключена к распределительной электрической сети.

**3.3 подключение при определенных условиях:** Подключение ТС, при котором значение полного сопротивления электрической сети в точке присоединения меньше, чем значение стандартного полного сопротивления  $Z_{ref}$ , что обеспечивает соответствие изменений напряжения, колебаний напряжения и фликера, вызываемых ТС, нормам, установленным в настоящем стандарте.

**П р и м е ч а н и е** — Соответствие изменений напряжения, колебаний напряжения и фликера, вызываемых ТС, нормам настоящего стандарта — не единственное условие для подключения, должны выполняться также нормы эмиссии гармонических составляющих потребляемого тока.

**3.4 заявленная эксплуатационная нагрузка по току:** Фазный ток, который может непрерывно потребляться в точке присоединения без превышения разрешенного значения, установленного поставщиком электрической энергии по условиям пропускной способности системы энергоснабжения.

**П р и м е ч а н и е** — На практике допустимая нагрузка по току ограничивается характеристиками устройства защитного отключения, управляемого сверхтоком, или плавкого предохранителя, применяемых в точке присоединения. В случае, если поставщик электрической энергии указывает значение заявленной эксплуатационной нагрузки по току в вольт-амперах, допустимый фазный ток определяют, разделив указанное значение на фазное напряжение (для однофазной электрической сети) и линейное напряжение, умноженное на  $\sqrt{3}$  (для трехфазной электрической сети).

## 4 Требования

Если ТС конкретного вида соответствует требованиям, установленным в ГОСТ Р 51317.3.3, и, следовательно, не имеет ограничений при подключении к электрической сети общего назначения, изготовитель должен указать это в эксплуатационных документах на ТС, доступных пользователю до приобретения изделия.

ТС, не соответствующее требованиям ГОСТ Р 51317.3.3 по результатам испытаний или расчетов с использованием стандартного полного сопротивления  $Z_{ref}$ , подлежит подключению к электрической сети при определенных условиях. В этом случае изготовителю следует выполнить следующие действия:

а) определить максимально допустимое значение полного сопротивления электрической сети  $Z_{max}$  в точке присоединения в соответствии с 6.2, указать в эксплуатационных документах на ТС значение  $Z_{max}$  и уведомить пользователя в эксплуатационных документах о необходимости проведения консультации с организацией — поставщиком электрической энергии с тем, чтобы конкретное ТС было подключено к электрической сети, полное сопротивление которой в точке присоединения не превышало установленного значения полного сопротивления;

б) провести испытания конкретного ТС в соответствии с требованиями, установленными в 6.3, указать в эксплуатационных документах, что ТС предназначено для применения только в условиях заявленной эксплуатационной нагрузки по току, составляющей не менее 100 А на фазу при поставке электрической энергии из электрической сети номинальным напряжением 380/220 В, и уведомить пользователя в эксплуатационных документах о необходимости проведения консультации с организацией-поставщиком электрической энергии с тем, чтобы заявленная эксплуатационная нагрузка по току электрической сети в точке присоединения была достаточной для работы ТС.

На ТС следует наносить хорошо видимый знак, указывающий на то, что данное ТС предназначено для применения только при условии заявленной эксплуатационной нагрузки по току электрической сети не менее 100 А на фазу.

#### Примечания

1 Поставщик электрической энергии может ввести ограничения в подключении ТС к электрической сети, если действительное значение полного сопротивления электрической сети в точке присоединения  $Z_{act}$  превышает  $Z_{max}$  (см. перечисление а)).

2 Знак, предназначенный для маркировки ТС (см. перечисление б)), находится на рассмотрении и будет приведен в [3], символ 5855.

3 Если заявленная эксплуатационная нагрузка по току и/или действительное значение полного сопротивления току электрической сети  $Z_{act}$  были заранее указаны поставщиком электрической энергии или измерены пользователем самостоятельно, то данная информация может быть использована для оценки соответствия ТС требованиям настоящего стандарта независимо от поставщика электрической энергии (см. перечисления а) и б))<sup>1)</sup>.

## 5 Нормы

Установленные в настоящем стандарте нормы применяют к колебаниям напряжения и фликеру на сетевых зажимах ТС по результатам измерений или расчетов в соответствии с требованиями раздела 4 при соблюдении условий испытаний, установленных в разделе 6.

Испытания, проведенные для подтверждения соответствия ТС нормам, установленным в настоящем стандарте, рассматривают как типовые (*испытания одного или нескольких образцов, изготовленных в соответствии с техническими документами на ТС конкретного вида, имеющих идентичные характеристики, с целью подтвердить соответствие требованиям настоящего стандарта*).

Настоящий стандарт устанавливает следующие нормы:

- кратковременная доза фликера  $P_{st}$  — не более 1,0;
- длительная доза фликера  $P_{lt}$  — не более 0,65;
- характеристика относительного изменения напряжения  $d(t)$  во время перепада напряжения — не более 3,3 % для интервала времени изменения напряжения, превышающего 500 мс;
- установившееся относительное изменение напряжения  $d_c$  — не более 3,3 %;
- максимальное относительное изменение напряжения  $d_{max}$  — не более:
  - а) 4 % — если нет дополнительных условий;
  - б) 6 % — для ТС, у которых:
    - включение осуществляется вручную,
    - включение осуществляется автоматически чаще двух раз в день при условии запаздывающего повторного запуска (запаздывание должно быть не менее нескольких десятков секунд) или повторный запуск после прерывания напряжения в системе электроснабжения осуществляется вручную.

<sup>1)</sup> ТС, на которые распространяется настоящий стандарт, не подключают к электрической сети без разрешения поставщика электрической энергии.

Примечание — Помехи, связанные с циклическими частотами, ограничивают за счет установления кратковременной  $P_{st}$  и длительной  $P_M$  доз фликера. Например, при прямоугольной характеристике изменения напряжения дважды в час и максимальном относительном изменении напряжения  $d_{max}$ , равном 6 %, значение  $P_M$  будет приблизительно равно 0,65.

в) 7 % для ТС, которые:

применяются непосредственно пользователями для выполнения определенных функций (например фен, пылесос, кухонные устройства (например миксеры), садовые устройства (например газонокосилки), ручные электрические инструменты (например электродрели) или включаются автоматически или вручную, но не чаще двух раз в день и имеют запаздывающий повторный запуск (запаздывание должно быть не менее нескольких десятков секунд) или ручной повторный запуск после прерывания напряжения в системе электропитания.

Для ТС, конструкция которых предусматривает работу с различными нагрузками, нормы, установленные в перечислениях б) и в), применяют при наличии запаздывающего или ручного повторного запуска после прерывания напряжения в системе электропитания. Для ТС всех видов с автоматическим включением, питание которых начинает осуществляться непосредственно при восстановлении напряжения в системе электропитания после его прерывания, применяют нормы, установленные в перечислении а). Для ТС всех видов, у которых включение осуществляется вручную, нормы, установленные в перечислениях б) и в), применяют в зависимости от частоты включения.

Нормы  $P_{st}$  и  $P_M$  не применяют при изменениях напряжения, вызванных включением питания вручную.

Установленные в настоящем стандарте нормы не применяют при включениях/выключениях и функционировании ТС, связанных с аварийными условиями.

## 6 Процедуры испытаний, измерений и расчетов

Алгоритм последовательности испытаний и расчетов, используемых при оценке соответствия конкретного ТС требованиям настоящего стандарта и его пригодности к подключению к электрической сети, приведен на рисунке Б.1 (приложение Б).

При выполнении расчетов, установленных в настоящем разделе, применяют значения модуля полного сопротивления.

Для того, чтобы по результатам типовых испытаний оценить соответствие ТС требованиям настоящего стандарта и определить максимально допустимое значение полного сопротивления электрической сети, необходимо применять вспомогательные величины, указанные в настоящем разделе. Подстрочные индексы к этим вспомогательным величинам — в соответствии с таблицей 1.

Т а б л и ц а 1 — Подстрочные индексы

Индекс	Отображаемое значение	Применение
<i>sys</i>	Системное	$Z_{sys}$ — модуль полного сопротивления электрической сети, к которой может быть подключено ТС для соответствия конкретной норме
<i>ref</i>	Стандартное	$Z_{ref}$ — модуль стандартного полного сопротивления электрической сети
<i>act</i>	Действительное	$Z_{act}$ — модуль действительного полного сопротивления электрической сети в точке присоединения
<i>max</i>	Максимальное	$Z_{max}$ — модуль максимального полного сопротивления электрической сети, при котором ТС соответствует нормам, установленным в настоящем стандарте
<i>test</i>	Испытательное	$Z_{test}$ — модуль полного сопротивления испытательной установки, с применением которой проводят испытания ТС на эмиссию помех и измеряют величины $d_{C\ test}$ , $d_{max\ test}$ , $P_{st\ test}$ и $P_M\ test$



## 6.1 Процедуры испытаний и измерений

Условия типовых испытаний ТС конкретных видов, установленные в ГОСТ Р 51317.3.3 (приложение А), должны выполняться для ТС с номинальным потребляемым током, не превышающим 16 А.

### 6.1.1 Испытательное полное сопротивление $Z_{test}$

При испытаниях допускается применение испытательного полного сопротивления  $Z_{test}$ , меньшего, чем  $Z_{ref}$ , особенно для ТС с номинальным потребляемым током более 16 А. Для определения оптимального значения испытательного полного сопротивления  $Z_{test}$  необходимо выполнение двух условий:

- относительное значение падения напряжения  $\Delta U$ , вызываемого испытуемым ТС (ИТС), должно быть в пределах от 3 % до 5 % испытательного напряжения электропитания;
- отношение индуктивной и активной составляющих  $Z_{test}$  ( $X_{test}/R_{test}$ ) должно быть от 0,5 до 0,75, т. е. соответствовать отношению составляющих стандартного полного сопротивления  $Z_{ref}$  (см. рисунок 1).

**Примечание** — Относительное значение падения напряжения  $\Delta U$  в пределах от 3 % до 5 % испытательного напряжения гарантирует, что относительные изменения потребляемого тока при подключении ТС к реальной электрической сети будут приблизительно такими же, как и при подключении ТС к испытательной установке.

### 6.1.2 Проведение испытаний с применением $Z_{test}$

Испытание проводят с применением испытательной установки, приведенной на рисунке 1, за исключением того, что полное сопротивление  $Z_{ref}$  должно быть заменено на  $Z_{test}$ . Измеряют значения величин  $d_{c\ test}$ ,  $d_{max\ test}$ ,  $P_{st\ test}$  и  $P_{it\ test}$  (см. ГОСТ Р 51317.3.3).

### 6.1.3 Выполнение расчетов в отношении $Z_{ref}$

Если значение испытательного полного сопротивления  $Z_{test}$ , примененное в испытательной установке, отличается от стандартного полного сопротивления  $Z_{ref}$ , следует пересчитать измеренные значения по формулам:

$$d_c = d_{c\ test} (Z_{ref}/Z_{test}); \quad (1)$$

$$d_{max} = d_{max\ test} (Z_{ref}/Z_{test}); \quad (2)$$

$$P_{st} = P_{st\ test} (Z_{ref}/Z_{test}); \quad (3)$$

$$P_{it} = P_{it\ test} (Z_{ref}/Z_{test}). \quad (4)$$

Полученные в результате выполненных расчетов значения величин  $d_c$ ,  $d_{max}$ ,  $P_{st}$ ,  $P_{it}$  будут совпадать со значениями, полученными при измерениях с использованием стандартного полного сопротивления  $Z_{ref}$ , так как условия определения оптимального значения  $Z_{test}$ , установленные в 6.1.1, гарантируют, что величины модулей полных сопротивлений  $Z_{test}$  и  $Z_{ref}$  находятся приблизительно «в фазе» и измеренные значения изменений напряжения  $P_{st}$  и  $P_{it}$  могут быть преобразованы в эквивалентные величины с удовлетворительной точностью умножением их на отношение  $Z_{ref}/Z_{test}$ .

Если значения  $d_c$  и  $d_{max}$ , измеренные с применением полного сопротивления  $Z_{test}$ , пересчитанные по формулам (1), (2), соответствуют нормам настоящего стандарта, можно сделать вывод о том, что характеристика относительных изменений напряжения, вызываемых ТС, является удовлетворительной.

## 6.2 Расчет и указание изготовителем максимально допустимого полного сопротивления электрической сети

### 6.2.1 Сравнение рассчитанных и измеренных значений эмиссии с установленными нормами и указание в эксплуатационных документах сведений о соответствии ТС требованиям ГОСТ Р 51317.3.3

Если величины  $d_c$ ,  $d_{max}$ ,  $P_{st}$ ,  $P_{it}$ , рассчитанные в соответствии с 6.1.3 или непосредственно измеренные в соответствии с ГОСТ Р 51317.3.3, не превышают норм, установленных в разделе 5 настоящего стандарта, изготовитель может указать в эксплуатационных документах, что конкретное ТС соответствует требованиям ГОСТ Р 51317.3.3.

### 6.2.2 Расчет максимально допустимого полного сопротивления электрической сети

Приведенный ниже порядок расчета применяют, если уровень помех, создаваемых ТС, не отвечает установленным нормам и, следовательно, изготовитель не может указать в эксплуатационных документах сведения о соответствии ТС требованиям ГОСТ Р 51317.3.3.

В этом случае ТС может быть подключено только к электрической сети, полное сопротивление которой в точке присоединения меньше, чем  $Z_{ref}$ .

Для вычисления минимального значения полного сопротивления сети электропитания  $Z_{sys}$  значения величин  $d_c$ ,  $d_{max}$ ,  $P_{st}$ ,  $P_{it}$ , полученные при проведении расчетов в соответствии с 6.1.3, подставляют в формулы:

$$Z_{sys\ 1} = Z_{ref} (d_{max\ limit} / d_{max}); \quad (5)$$

$$Z_{sys\ 2} = Z_{ref} (3,3 \% / d_c); \quad (6)$$

$$Z_{sys\ 3} = Z_{ref} (1 / P_{st})^{3/2}; \quad (7)$$

$$Z_{sys\ 4} = Z_{ref} (0,65 / P_{it})^{3/2}; \quad (8)$$

где  $d_{max\ limit}$  — норма, установленная в разделе 5 с учетом вида испытуемого ТС.

Минимальное значение  $Z_{sys}$  из четырех рассчитанных величин, указанных выше, представляет собой максимально допустимое полное сопротивление электрической сети  $Z_{max}$ , которое изготовитель должен указать в эксплуатационных документах в соответствии с разделом 4.

При рассмотрении изменений напряжения, вызываемых ручным включением ТС, следует рассчитать только значения  $Z_{sys\ 1}$  и  $Z_{sys\ 2}$  и выбрать из них минимальное значение, представляющее максимально допустимое полное сопротивление электрической сети.

Объяснения требований приведены в приложении А.

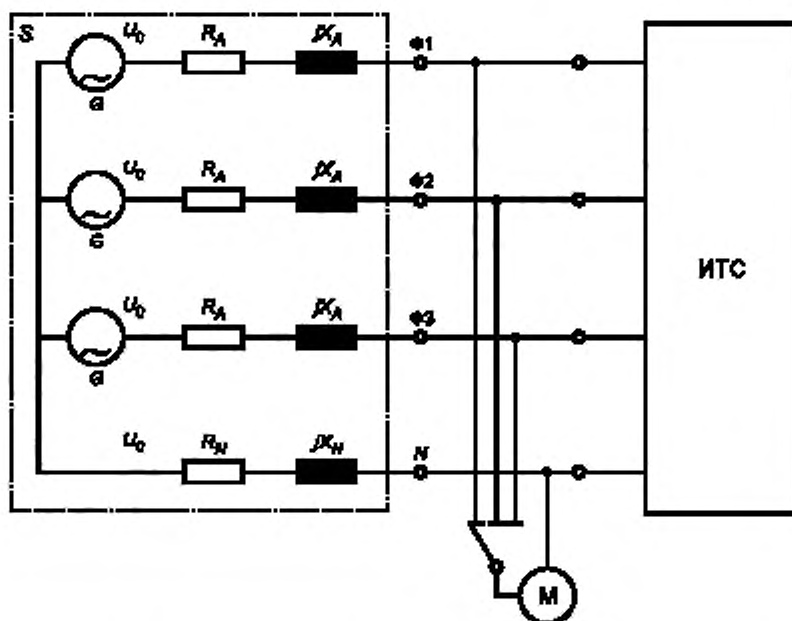
### 6.3 Указание изготовителем минимальной заявленной эксплуатационной нагрузки по току электрической сети

Для однофазных ТС, предназначенных для подключения к электрическим сетям распределительных систем электроснабжения общего назначения номинальным напряжением фаза — нейтраль 220 В посредством однофазной или трехфазной проводки с заявленной эксплуатационной нагрузкой по току  $\geq 100$  А (в одной фазе), испытательное полное сопротивление  $Z_{test}$  должно быть равно  $0,25 + j0,25$  Ом (см. рисунок 1).

Для трехфазных ТС, предназначенных для подключения к электрическим сетям распределительных систем электроснабжения общего назначения номинальным линейным напряжением 380 В посредством трехфазной проводки с заявленной эксплуатационной нагрузкой по току  $\geq 100$  А (в одной фазе), испытательное сопротивление  $Z_{test}$  включает полное сопротивление  $0,15 + j0,15$  Ом для каждого фазного провода и  $0,1 + j0,1$  Ом для нейтрали (см. рисунок 1).

ТС, проверяемое при испытательном полном сопротивлении  $Z_{test}$ , параметры которого установлены выше, должно соответствовать нормам, установленным в разделе 5.

Изготовитель должен указать в эксплуатационных документах минимальную заявленную эксплуатационную нагрузку по току электрической сети в соответствии с разделом 4, перечисление б).



М — средство измерений; G — генератор напряжения, соответствующий требованиям, установленным в ГОСТ Р 51317.3.3, пункт 6.3; Ф1—Ф3 — фазные провода; N — нейтральный провод; S — источник электропитания, содержащий генератор напряжения G и испытательное полное сопротивление  $Z_{\text{исп}}$ , включающее в себя полное сопротивление генератора напряжения ( $R_A$ ,  $R_N$ ,  $X_A$ ,  $X_N$  — активные индуктивные составляющие  $Z_{\text{исп}}$ )

#### Примечания

1 При испытаниях в соответствии с 6.1 и 6.2 применяют испытательное полное сопротивление  $Z_{\text{исп}}$ , равное  $Z_{\text{ген}}$  с составляющими:

$$R_A = 0,24 \text{ Ом} \quad X_A = j0,15 \text{ Ом на частоте } 50 \text{ Гц};$$

$$R_N = 0,16 \text{ Ом} \quad X_N = j0,1 \text{ Ом на частоте } 50 \text{ Гц}.$$

Значения составляющих  $Z_{\text{исп}}$ , отличающиеся от указанных выше, должны соответствовать условиям, указанным в 6.1.1.

2 При испытаниях в соответствии с 6.3 применяют испытательное полное сопротивление  $Z_{\text{исп}}$  с составляющими:

$$R_A = 0,15 \text{ Ом} \quad X_A = j0,15 \text{ Ом};$$

$$R_N = 0,1 \text{ Ом} \quad X_N = j0,1 \text{ Ом}.$$

3 Полное сопротивление генератора напряжения в случае, если оно не может быть точно установлено, — по ГОСТ Р 51317.3.3, пункт 6.2.

4 Трехфазные ТС, как правило, симметричны и составляющие  $R_N$  и  $X_N$  допускается не учитывать, если ток в нейтральном проводе отсутствует.

Рисунок 1 — Схема испытательной установки для испытаний ТС, подключаемых к однофазным и трехфазным электрическим сетям

**Приложение А**  
**(справочное)**

**Объяснение требований**

**А.1 Объяснение требований 6.2.2**

Для гармонических составляющих потребляемого тока или фликера допустимый уровень изменений напряжения, создаваемых ТС в системе электроснабжения, должен в общем случае снижаться при уменьшении полного сопротивления системы, так как возрастает число потребителей, создающих помехи и испытывающих их воздействие.

Однако точное совпадение во времени помех, представляющих собой изменения напряжения, маловероятно, поскольку два изменения напряжения, временной интервал между которыми составляет всего 1 с, уже следует рассматривать как отдельные явления. Например, маловероятен одновременный запуск двух несвязанных электрических двигателей с суммированием падений напряжения. Поэтому допустимые значения относительных изменений напряжения, вызываемых ТС, не должны зависеть от полного сопротивления электрической сети.

Следовательно, относительные изменения напряжения во время работы ТС при любом полном сопротивлении сети должны быть ограничены предельными значениями, установленными в разделе 5.

Однако значения величин  $P_{st}$  и  $P_{it}$  в системах электроснабжения с низким полным сопротивлением  $Z_{sys}$  должны быть меньше соответствующих норм для стандартного полного сопротивления электрической сети  $Z_{ref}$ . Это обусловлено расширением зоны влияния ТС с потребляемым током, превышающим 16 А. Например искажения напряжения, вызванные крупногабаритным ТС, подключенным в непосредственной близости к питающему трансформатору, оказывают влияние в большей области, чем искажения напряжения, вызванные ТС с номинальным потребляемым током 16 А.

С увеличением области влияния возрастает вероятность колебаний напряжения, вызванных работой различных ТС. Следовательно, при понижении полного сопротивления системы электроснабжения  $Z_{sys}$  допустимые значения  $P_{st}$  и  $P_{it}$  должны также понижаться.

Для определения «полного возмущающего эффекта» от ТС необходимо суммирование всех значений  $P_{st}$ , вызванных указанным ТС в зоне влияния.

Подробные расчеты, проведенные на основе кубического закона фликера, показали, что данное условие выполняется, если допустимое значение кратковременной дозы фликера уменьшается в соответствии с представленным ниже соотношением:

$$P_{st} \sim (Z_{sys}/Z_{ref})^{1/3} \quad (A.1)$$

Для увеличения допусков для ТС высокой мощности показатель степени в выражении (А.1) принимают равным 1/3. В результате  $P_{st}$  и  $P_{it}$  могут быть вычислены по формулам (7), (8).

*Пример — Предположим, что пересчитанное значение  $P_{st}$  для ТС, относящееся к стандартному полному сопротивлению  $Z_{ref}$  равно 4.*

*В соответствии с 6.2.2 соответствующее полное сопротивление системы рассчитывают по формуле*

$$Z_{sys} = Z_{ref} (1/4)^{3/2} = Z_{ref}/8.$$

*Действительное значение дозы фликера  $P_{st}$ , вызываемого ТС при некотором полном сопротивлении системы, рассчитывают умножением значения дозы фликера при стандартном полном сопротивлении на отношение  $Z_{sys}/Z_{ref}$ :*

$$P_{st} = 4 (Z_{sys}/Z_{ref}) = 1/2.$$

*Сопоставление приведенных выше выражений для определения полного сопротивления системы и допустимого уровня фликера подтверждает значение показателя в (А.1), равное 1/3:*

$$P_{st} = (1/8)^{1/3} = 1/2.$$

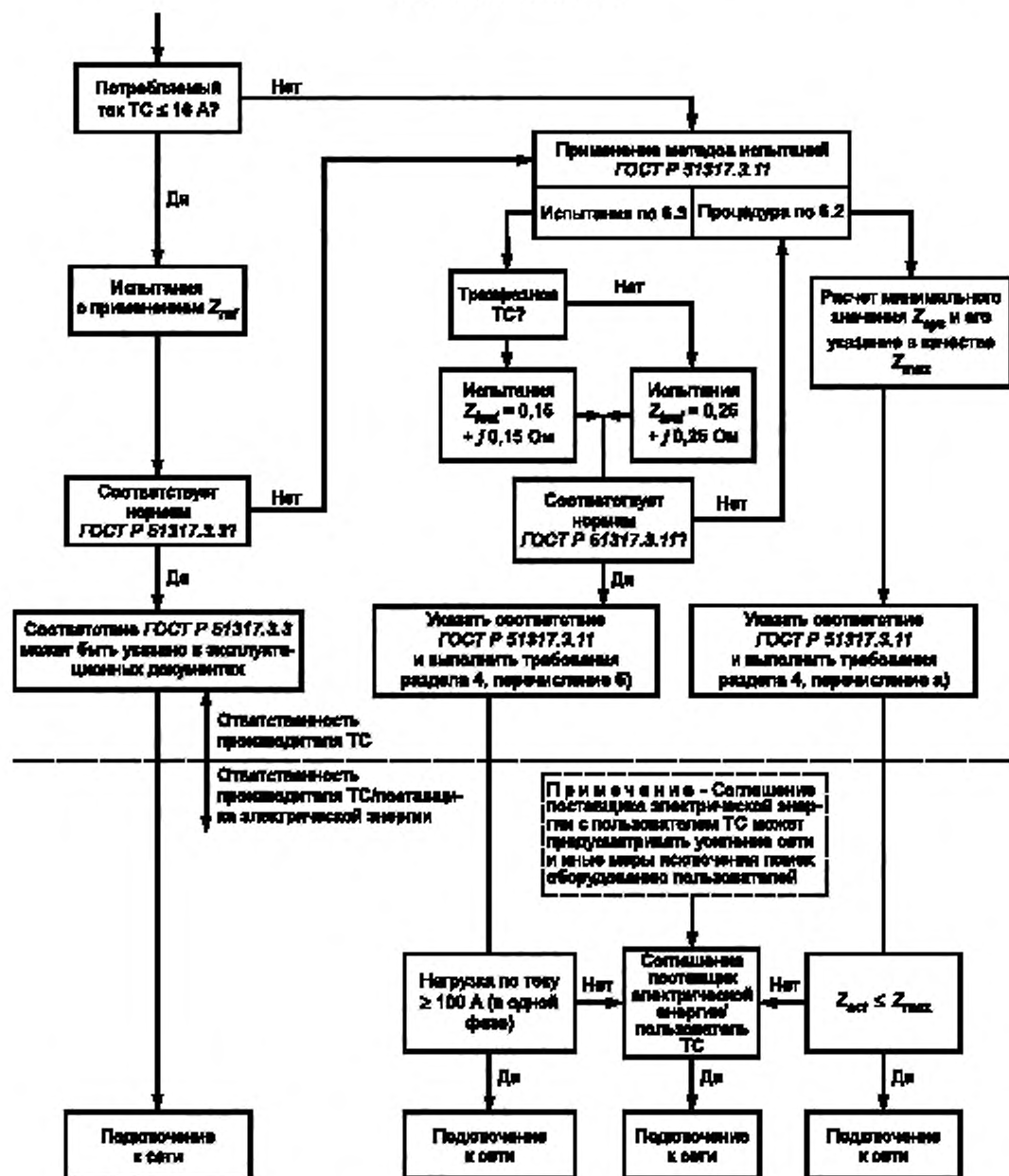
Приложение Б  
(справочное)Алгоритм последовательности испытаний и расчетов, обеспечивающих подключение ТС  
к электрической сети

Рисунок Б.1

**Приложение В**  
**(справочное)**

**Сведения о соответствии ссылочных международных стандартов  
национальным стандартам Российской Федерации,  
использованным в настоящем стандарте в качестве нормативных ссылок**

Таблица В.1

Обозначение ссылочного национального стандарта Российской Федерации	Обозначение и наименование ссылочного международного стандарта и условное обозначение степени его соответствия ссылочному национальному стандарту
ГОСТ Р 51317.3.3—99 (МЭК 61000-3-3:1994)	МЭК 61000-3-3:1994 «Электромагнитная совместимость (ЭМС) — Часть 3: Нормы — Раздел 3: Ограничение колебаний напряжения и фликера в низковольтных системах электроснабжения для оборудования с номинальным потребляемым током $\leq 16$ А» (MOD)
ГОСТ Р 51317.3.5—2006 (МЭК 61000-3-5:1994)	МЭК 61000-3-5:1994 «Электромагнитная совместимость (ЭМС) — Часть 3: Нормы — Раздел 5: Ограничение колебаний напряжения и фликера в низковольтных системах электроснабжения для оборудования с потребляемым током более 16 А» (MOD)
ГОСТ 30372—95/ ГОСТ Р 50397—92	МЭК 60050-161:1990 «Международный электротехнический словарь — Глава 161: Электромагнитная совместимость» (NEQ)
В настоящем стандарте использованы следующие условные обозначения степени соответствия стандартов: MOD — модифицированные стандарты, NEQ — неэквивалентные стандарты.	

## Библиография

- [1] МЭК 60050-161:1990 Международный электротехнический словарь — Глава 161: Электромагнитная совместимость
- [2] МЭК 60725:2005 Обсуждение стандартных полных сопротивлений и полных сопротивлений систем электроснабжения общего назначения для применения при определении характеристик помех, создаваемых электрическим оборудованием с номинальным потребляемым током  $\leq 75$  А на фазу
- [3] МЭК 60417-2:1998 Графические символы для использования на оборудовании — Часть 2: Основные символы

Ключевые слова: электромагнитная совместимость, системы электроснабжения общего назначения, распределительные электрические сети, технические средства с потребляемым током не более 75 А, изменения напряжения; колебания напряжения; фликер, эмиссия помех, нормы; процедуры испытаний, измерений и расчетов

---

Редактор *В.Н. Колысов*  
Технический редактор *В.Н. Прусакова*  
Корректор *В.Е. Нестерова*  
Компьютерная верстка *И.А. Налейкиной*

Сдано в набор 20.02.2007. Подписано в печать 22.03.2007. Формат 60 × 84  $\frac{1}{8}$ . Бумага офсетная. Гарнитура Ариал.  
Печать офсетная. Усл. печ. л. 1,86. Уч.-изд л. 1,40. Тираж 217 экз. Зак. 226. С 3807.

---

ФГУП «Стандартинформ», 123995 Москва, Гранатный пер., 4.  
[www.gostinfo.ru](http://www.gostinfo.ru) [info@gostinfo.ru](mailto:info@gostinfo.ru)  
Набрано во ФГУП «Стандартинформ» на ПЭВМ.  
Отпечатано в филиале ФГУП «Стандартинформ» — тип. «Московский печатник», 105062 Москва, Лялин пер., 6.