

ГОСТ 28368—89

МЕЖГОСУДАРСТВЕННЫЙ СТАНДАРТ

ПАЛЬТО ФОРМЕННОЕ ЛЕТНЕЕ ДЛЯ ВОЕННОСЛУЖАЩИХ

ТЕХНИЧЕСКИЕ УСЛОВИЯ

Издание официальное

БЗ 11—2004



Москва
Стандартинформ
2004

ПАЛЬТО ФОРМЕННОЕ ЛЕТНЕЕ
ДЛЯ ВОЕННОСЛУЖАЩИХ

Технические условия

Military men's summer coats.
SpecificationsГОСТ
28368—89МКС 61.020
ОКП 85 8110

Дата введения 01.01.91

Настоящий стандарт распространяется на летнее пальто для военнослужащих Советской Армии, Комитета государственной безопасности СССР, внутренних войск и органов Министерства внутренних дел СССР.

1. ТЕХНИЧЕСКИЕ ТРЕБОВАНИЯ

1.1. Пальто должны изготавливаться в соответствии с требованиями настоящего стандарта, промышленных методов поузловой обработки форменной одежды военнослужащих и образцом, утвержденным в установленном порядке.

1.2. Основные параметры и размеры

1.2.1. Пальто по размерам должны изготавливаться на типовые фигуры военнослужащих, предусмотренные ГОСТ 23167 и табл. 1—3 настоящего стандарта.

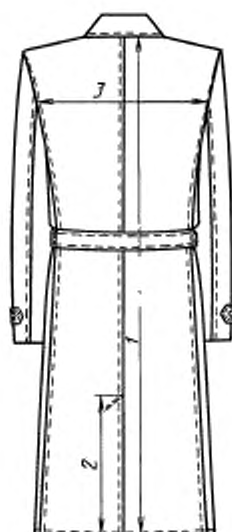
Таблица 1

см		
Рост типовой фигуры	Интервал роста типовой фигуры	Условное обозначение роста
158	От 155 до 161 включ.	1
164	Св. 161 * 167 *	2
170	» 167 * 173 *	3
176	» 173 * 179 *	4
182	» 179 * 185 *	5
188	» 185 * 191 *	6

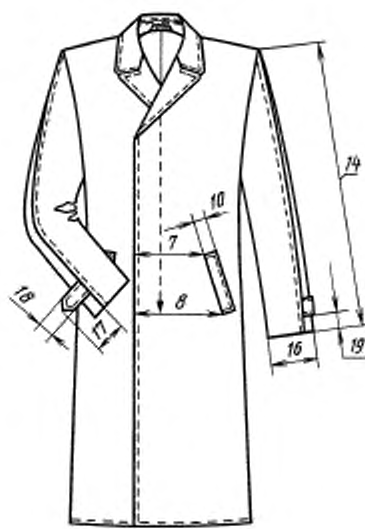
см		
Обхват груди типовой фигуры	Интервал обхвата груди типовой фигуры	Условное обозначение размера
88	От 86 до 90 включ.	44
92	Св. 90 * 90 *	46
96	* 94 * 98 *	48
100	* 98 * 102 *	50
104	* 102 * 106 *	52
108	* 106 * 110 *	54
112	* 110 * 114 *	56
116	* 114 * 118 *	58
120	* 118 * 122 *	60
124	* 122 * 126 *	62
128	* 126 * 130 *	64

см											
Полнотная группа	Обхват груди типовой фигуры										
	88	92	96	100	104	108	112	116	120	124	128
	Обхват талии типовой фигуры										
1	64	68	72	76	80	84	88	92	96	100	104
2	70	74	78	82	86	90	94	98	102	106	110
3	76	80	84	88	92	96	100	104	108	112	116

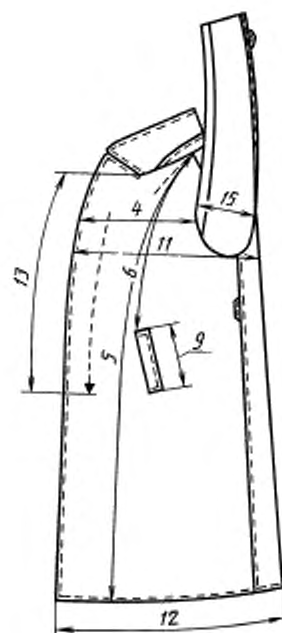
1.2.2. Измерения готовых пальто должны соответствовать значениям, указанным в табл. 4 и на черт. 1—5.



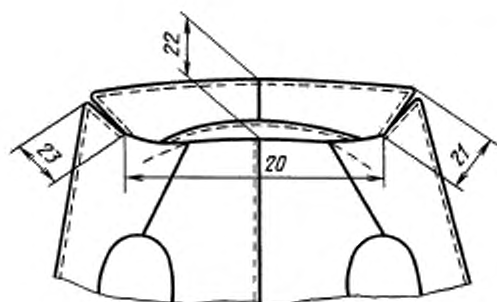
Черт.1



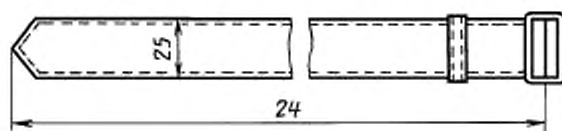
Черт.2



Черт. 3



Черт. 4



Черт. 5

Таблица 4

см

Номер измерения на чертеже	Наименование измерения	Половая группа	Рост типовой фигуры	Обхват груди типовой фигуры										Допускаемое отклонение		
				88	92	96	100	104	108	112	116	120	124		128	
1 (черт. 1)	Длина спинки	1—3	158	98,0	98,0	98,0	98,0	98,0	98,0	98,0	98,0	98,0	98,0	98,0	± 1,0	
			164	103,0	103,0	103,0	103,0	103,0	103,0	103,0	103,0	103,0	103,0	103,0		
			170	108,0	108,0	108,0	108,0	108,0	108,0	108,0	108,0	108,0	108,0	108,0		108,0
			176	113,0	113,0	113,0	113,0	113,0	113,0	113,0	113,0	113,0	113,0	113,0		113,0
			182	118,0	118,0	118,0	118,0	118,0	118,0	118,0	118,0	118,0	118,0	118,0		118,0
2 (черт. 1)	Длина шлицы	1—3	158	30,0	30,0	30,0	30,0	30,0	30,0	30,0	30,0	30,0	30,0	30,0	± 0,7	
			164	31,0	31,0	31,0	31,0	31,0	31,0	31,0	31,0	31,0	31,0	31,0		
			170	32,0	32,0	32,0	32,0	32,0	32,0	32,0	32,0	32,0	32,0	32,0		32,0
			176	33,0	33,0	33,0	33,0	33,0	33,0	33,0	33,0	33,0	33,0	33,0		33,0
			182	34,0	34,0	34,0	34,0	34,0	34,0	34,0	34,0	34,0	34,0	34,0		34,0
3 (черт. 1)	Ширина спинки	1—3	158—188	41,6	43,0	44,4	45,8	47,2	48,6	50,0	51,4	52,8	54,2	55,6	± 0,6	
			158—188	26,1	26,8	27,5	28,2	28,9	29,6	30,3	31,0	31,7	32,4	33,1	± 0,5	

см

Номер измерения на чертеже	Наименование измерения	Полнотная группа	Рост типовой фигуры	Обхват груди типовой фигуры										Допускаемое отклонение	
				88	92	96	100	104	108	112	116	120	124		128
				5 (черт. 3)	Длина полочки	1	158 164 170 176 182 188	100,2 105,2 110,2 115,2 120,2 125,2	100,4 105,4 110,4 115,4 120,4 125,4	100,6 105,6 110,6 115,6 120,6 125,6	100,8 105,8 110,8 115,8 120,8 125,8	101,0 106,0 111,0 116,0 121,0 126,0	101,2 106,2 111,2 116,2 121,2 126,2		101,4 106,4 111,4 116,4 121,4 126,4
		2	158 164 170 176 182 188	100,7 105,7 110,7 115,7 120,7 125,7	100,9 105,9 110,9 115,9 120,9 125,9	101,1 106,1 111,1 116,1 121,1 126,1	101,3 106,3 111,3 116,3 121,3 126,3	101,5 106,5 111,5 116,5 121,5 126,5	101,7 106,7 111,7 116,7 121,7 126,7	101,9 106,9 111,9 116,9 121,9 126,9	102,1 107,1 112,1 117,1 122,1 127,1	102,3 107,3 112,3 117,3 122,3 127,3	102,5 107,5 112,5 117,5 122,5 127,5	± 1,0	
		3	158 164 170 176 182 188	101,2 106,2 111,2 116,2 121,2 126,2	101,4 106,4 111,4 116,4 121,4 126,4	101,6 106,6 111,6 116,6 121,6 126,6	101,8 106,8 111,8 116,8 121,8 126,8	102,0 107,0 112,0 117,0 122,0 127,0	102,2 107,2 112,2 117,2 122,2 127,2	102,4 107,4 112,4 117,4 122,4 127,4	102,6 107,6 112,6 117,6 122,6 127,6	102,8 107,8 112,8 117,8 122,8 127,8	103,0 108,0 113,0 118,0 123,0 128,0	± 1,0	
6 (черт. 3)	Расстояние от угла плечевого шва и горловины до верхнего переднего угла листочки	1—3	158 164 170 176 182 188	48,1 49,1 50,1 51,1 52,1 53,1	48,4 49,4 50,4 51,4 52,4 53,4	48,7 49,7 50,7 51,7 52,7 53,7	49,0 50,0 51,0 52,0 53,0 54,0	49,3 50,3 51,3 52,3 53,3 54,3	49,6 50,6 51,6 52,6 53,6 54,6	49,9 50,9 51,9 52,9 53,9 54,9	50,2 51,2 52,2 53,2 54,2 55,2	50,5 51,5 52,5 53,5 54,5 55,5	50,8 51,8 52,8 53,8 54,8 55,8	51,1 52,1 53,1 54,1 55,1 56,1	± 1,0
7 (черт. 2)	Расстояние от края борта до верхнего переднего угла листочки	1—3	158— 188	19,9	20,6	21,3	22,0	22,7	23,4	24,1	24,8	25,5	26,2	26,9	± 0,5
8 (черт. 2)	Расстояние от края борта до нижнего переднего угла листочки	1—3	158— 188	24,9	25,6	26,3	27,0	27,7	28,4	29,1	29,8	30,5	31,2	31,9	± 0,5
9 (черт. 3)	Длина листочки	1—3	158— 188	18,0	18,0	18,0	19,0	19,0	19,0	20,0	20,0	20,0	21,0	21,0	± 0,3
10 (черт. 2)	Ширина листочки	1—3	158— 188	3,5	3,5	3,5	3,5	3,5	3,5	3,5	3,5	3,5	3,5	3,5	± 0,2
11 (черт. 3)	Ширина изделия на уровне глубины проймы	1—3	158— 188	62,0	64,0	66,0	68,0	70,0	72,0	74,0	76,0	78,0	80,0	82,0	± 1,0
12 (черт. 3)	Ширина изделия внизу от края борта до края левой шлицы (правая шире на 4 см)	1	158 164 170 176 182 188	62,9 63,2 63,5 63,8 64,1 64,4	64,9 65,2 65,5 65,8 66,1 66,4	66,9 67,2 67,5 67,8 68,1 68,4	68,9 69,2 69,5 69,8 70,1 70,4	70,9 71,2 71,5 71,8 72,1 72,4	72,9 73,2 73,5 73,8 74,1 74,4	74,9 75,2 75,5 75,8 76,1 76,4	76,9 77,2 77,5 77,8 78,1 78,4	78,9 79,2 79,5 79,8 80,1 80,4	80,9 81,2 81,5 81,8 82,1 82,4	82,9 83,2 83,5 83,8 84,1 84,4	± 1,0
		2	158 164 170 176 182 188	64,7 65,1 65,5 65,9 66,3 66,7	66,7 67,1 67,5 67,9 68,3 68,7	68,7 69,1 69,5 69,9 70,3 70,7	70,7 71,1 71,5 71,9 72,3 72,7	72,7 73,1 73,5 73,9 74,3 74,7	74,7 75,1 75,5 75,9 76,3 76,7	76,7 77,1 77,5 77,9 78,3 78,7	78,7 79,1 79,5 79,9 80,3 80,7	80,7 81,1 81,5 81,9 82,3 82,7	82,7 83,1 83,5 83,9 84,3 84,7	84,7 85,1 85,5 85,9 86,3 86,7	± 1,0

1.3. Характеристики**1.3.1. Внешний вид**

Пальто (черт. 6) прямого силуэта с центральной внутренней бортовой застежкой на четыре пуговицы, с отложным воротником и лацканами, боковыми прорезными карманами с листочками. Спинка со швом посередине и со шлицей.

Рукава трехшовные с хлястиками в среднем шве, свободный конец которых закреплен пуговицей.

По воротнику, бортам, листочкам, хлястикам рукавов, поясу, боковым швам, среднему шву спинки, шлице, средним и локтевым швам рукавов, низу пальто проложена отделочная строчка на расстоянии 0,5—0,6 см от края; по левому борту — отделочная строчка внутренней застежки на расстоянии 7,0 см от края борта.

Пальто на подкладке до низа. На подкладке левой полочки внутренний карман.



Черт.6

1.4. Требования к материалам

1.4.1. Пальто должны изготавливаться из материалов, указанных в табл. 5.

Таблица 5

Наименование материала	Нормативно-техническая документация	Назначение материала
1. Габардин ТК защитного и темно-серого цветов арт. 15157	ГОСТ 27541	Для верха пальто для маршалов, генералов и полковников То же
2. Креп пальтовый защитного и темно-серого цветов арт. 1564	ГОСТ 27541	

Наименование материала	Нормативно-техническая документация	Назначение материала
3. Ткань костюмная (кительная) защитного и темно-серого цветов арт. 2203 «С», 2205 «С»	ГОСТ 27541	Для верха пальто для офицеров
4. Саржа подкладочная арт. 42203	ГОСТ 20272	Для подкладки пальто, обтачек подборта и внутреннего кармана, подзоров внутреннего и боковых карманов, вешалки
5. Ткань бортовая льношерстяная аппретированная арт. 10217	ТУ 17 РСФСР 40—97—90	Для бортовой прокладки
6. Ткань бортовая малоусадочная арт. 10189	ГОСТ 5665	То же
7. Материал прокладочный с регулярным точечным клеевым покрытием арт. 86040—1	ТУ 17—21—335	Для прокладки полочки, дополнительной накладки на бортовую прокладку, прокладок отлетов и стоек воротника, подбортов, листочек, в горловину спинки, шлицу, пояс, низ рукавов
8. Материал прокладочный с клеевым покрытием арт. 75088	ТУ 17—21—335	Для прокладок отлетов и стоек воротника, подбортов, листочек, в горловину спинки, шлицу, пояс, низ рукавов
9. Ткань клеевая прокладочная арт. 10178Н-1, 10164Н-1, 10187Н-1	ТУ 6—19—137	Для передних плечевых накладок
10. Ткань бортовая аппретированная малоусадочная арт. 10178, 10187	ГОСТ 5665	Для верхних плечевых накладок
11. Ткань бортовая с капроновым волосом арт. 7169-Н	ТУ 6—19—137	Для накладок на бортовую прокладку в область груди
12. Ткань клеевая кромочная арт. 337Н-1, 276Н-1	ТУ 6—19—137	Для прокладывания по срезу борта, по линии перегиба лацкана, по плечевому срезу, по проймам полочек, спинки, по низу изделия
13. Коленкор арт. 3805	ГОСТ 29298	Для прокладок под петли, в горловину спинки, прокладки внутреннего кармана, полосок для крепления карманов и прикрепления боковых швов
14. Трикотажное полотно из капроновых нитей в цвет основной ткани или серого цвета арт. 25430832102, 25430725102, 27430725102	ГОСТ 28554	Для подкладки карманов
15. Фланель арт. 1670	ГОСТ 29298	Для задних плечевых накладок
16. Ватин холстопрощивной хлопчатобумажный арт. 917616, 917620	ГОСТ 19008	Для верхних плечевых накладок, подокатников
17. Лента капроновая арт. 775-Р	ТУ 17 РСФСР 44—3808	Для вешалки и петель внутренних карманов
18. Лента арт. ЭП 46124-3—84	ТУ 17 БССР 05—1157	То же
19. Пуговицы пластмассовые из аминопласта диаметром 23 мм фасона 1400	ОСТ 17—805	Для застегивания борта, крепления хлястиков рукавов
20. Пуговицы пластмассовые из аминопласта диаметром 14, 17 мм фасона 1400	ОСТ 17—805	Для застегивания внутреннего кармана
21. Пряжка фасона 46А	ТУ 17 РСФСР 30—3395	Для пояса

Наименование материала	Нормативно-техническая документация	Назначение материала
22. Нитки хлопчатобумажные швейные: 8,5 текс × 3 × 2 (40/6) 11,0 текс × 3 × 2 (30/6) 7,5 текс × 3 × 2 (50/6), 16,5 текс × 3 (40/3) 18,5 текс × 3 × 3 (1/9)	ГОСТ 6309	Для изготовления пальто Для изготовления пальто и пришивания пуговиц Для изготовления подкладки Для каркаса петель
23. Нитки армированные швейные: 44 ЛХ-1 36 ЛХ 150 ЛХ	ОСТ 17—921	Для изготовления пальто, пришивания пуговиц Для изготовления подкладки Для каркаса петель
24. Нитки лавсановые швейные: 27,7 текс × 2 (55Л) 11,1 текс × 3 (33Л)	ОСТ 17—257	Для обметывания петель и изготовления закрепок Для отделочных строчек
25. Нитки швейные из натурального шелка: № 18 № 33	ГОСТ 22665	Для обметывания петель и изготовления закрепок Для отделочных строчек

Примечания:

1. Цвет подкладки, фурнитуры и ниток должен соответствовать цвету основной ткани.
2. По согласованию с заказчиком допускается применять другие материалы и фурнитуру по качеству не ниже указанных в табл. 5.
3. Допускается применять междекальные выпалды из полшерстяного ватина для изготовления верхних плечевых накладок и подокатников.

1.5. Основные требования к изготовлению

1.5.1. Раскрой деталей пальто — по ГОСТ 19902.

Раскрой деталей прокладок, не указанных в ГОСТ 19902, производят в соответствии с направлением нити основы, нанесенной на лекала.

1.5.2. Классификация и виды стежков, строчек и швов, применяемых для изготовления пальто, — по ГОСТ 12807.

Требования к стежкам, строчкам и швам — по ОСТ 17—835.

1.5.3. В пальто в местах применения дублирующих прокладок не должно наблюдаться раздублирования после пятикратной химической чистки по ГОСТ 25652.

1.5.4. Определение сортности пальто — по ГОСТ 11259.

1.5.5. Особенности обработки пальто, пособие для построения чертежей лекал, спецификация деталей и коды ОКП приведены соответственно в приложениях 1—4.

1.6. Маркировка и упаковка

Маркировка и упаковка пальто — по ГОСТ 19159.

2. ПРИЕМКА

Правила приемки пальто — по ГОСТ 24782.

3. МЕТОДЫ КОНТРОЛЯ

Методы контроля качества пальто — по ГОСТ 4103.

4. ТРАНСПОРТИРОВАНИЕ И ХРАНЕНИЕ

Транспортирование и хранение пальто — по ГОСТ 19159.

ОСОБЕННОСТИ ОБРАБОТКИ ПАЛЬТО

1. Сборку бортовой прокладки выполняют на прессе, предварительно соединив детали строчками: посередине вдоль детали и параллельно нижнему срезу плечевой накладки на расстоянии 0,5–0,7 см от среза — на машине зигзагообразного стежка.

2. Полочки, стойки и отлеты верхнего и нижнего воротника, подборта (в верхней части), листочки, пояс, спинку по горловине и шлице (левую часть), низ рукавов дублируют прокладочной тканью на электрических (с предварительным увлажнением) или электропаровых прессах. Температура прессующей поверхности — 150 °С–160 °С, время прессования — 18–20 с, давление — 0,035–0,05 МПа. Прочность склеивания должна быть не менее 0,3 даН/см.

3. Пакет бортовой прокладки располагают льношерстяную тканью к полочке и соединяют на стачивающей машине.

Соединение плечевых срезов и втачивание рукавов в проймы допускается выполнять вместе с бортовой прокладкой. При соединении плечевых срезов со стороны спинки подкладывают полоску из бортовой ткани шириной 3,0–4,0 см.

4. Длина входа во внутренний карман — 15,0 см, длина подкладки внутреннего кармана по переднему срезу в готовом виде — 17,0 см для всех размеров и ростов.

5. При соединении боковых срезов на уровне линии талии подкладывают полоску из колена длиной 8,0–10,0 см, шириной 2,5–3,0 см, к которой прикрепляют боковой шов подкладки.

6. Шлевки длиной 9,5 см, шириной 1,0–1,2 см втачивают в боковые швы пальто.

7. На левом подборте обметывают четыре фигурные петли на расстоянии 2,5 см от края подборта: первую — на расстоянии 21,5 см от уступа лапкана, нижнюю — на 4–5 см выше нижней закрепки внутренней застежки, остальные — на равном расстоянии одна от другой.

8. Пуговицы пришивают в соответствии с расположением петель:

на правом борте — на расстоянии 10,0 см от края борта;

на листочке внутреннего кармана — посередине ширины листочки.

9. Хлястики на рукавах закрепляют пуговицами, расположенными посередине ширины хлястика на расстоянии 2,8–3,0 см от конца хлястика.

10. В готовых изделиях допускаются:

правый подборт из трех частей;

надставка пояса на расстоянии не более 20,0 см от пряжки;

верхние плечевые накладки изготавливать иглопробивным способом;

подкладка рукавов из двух деталей (без среднего шва).

см

Обозначение конструктивной линии на чертеже	Половая группа	Рост	Обхват груди										
			88	92	96	100	104	108	112	116	120	124	128
Полочка (черт. 8)													
G_3G_4	1—3	158—188	20,9	21,6	22,3	23,0	23,7	24,4	25,1	25,8	26,5	27,2	27,9
G_4A_4	1—3	158—188	30,4	30,9	31,4	31,9	32,4	32,9	33,4	33,9	34,4	34,9	35,4
G_4T_2	1—3	158	16,4	16,2	16,0	15,8	15,6	15,4	15,2	15,0	14,8	14,6	14,4
		164	17,4	17,2	17,0	16,8	16,6	16,4	16,2	16,0	15,8	15,6	15,4
		170	18,4	18,2	18,0	17,8	17,6	17,4	17,2	17,0	16,8	16,6	16,4
		176	19,4	19,2	19,0	18,8	18,6	18,4	18,2	18,0	17,8	17,6	17,4
		182	20,4	20,2	20,0	19,8	19,6	19,4	19,2	19,0	18,8	18,6	18,4
		188	21,4	21,2	21,0	20,8	20,6	20,4	20,2	20,0	19,8	19,6	19,4
G_4H_2	1—3	158	75,7	75,3	74,9	74,5	74,1	73,7	73,3	72,9	72,5	72,1	71,7
		164	80,7	80,3	79,9	79,5	79,1	78,7	78,3	77,9	77,5	77,1	76,7
		170	85,7	85,3	84,9	84,5	84,1	83,7	83,3	82,9	82,5	82,1	81,7
		176	90,7	90,3	89,9	89,5	89,1	88,7	88,3	87,9	87,5	87,1	86,7
		182	95,7	95,3	94,9	94,5	94,1	93,7	93,3	92,9	92,5	92,1	91,7
		188	100,7	100,3	99,9	99,5	99,1	98,7	98,3	97,9	97,5	97,1	96,7
A_4A_5	1—3	158—188	10,1	10,4	10,7	11,0	11,3	11,6	11,9	12,2	12,5	12,8	13,1
G_4A_6	1—3	158—188	21,8	22,1	22,4	22,7	23,0	23,3	23,6	23,9	24,2	24,5	24,8
A_6A_7	1—3	158—188	2,0	2,1	2,2	2,3	2,4	2,5	2,6	2,7	2,8	2,9	3,0
aa_1	1—3	158—188	2,1	2,2	2,3	2,4	2,5	2,6	2,7	2,8	2,9	3,0	3,1
G_3F_5	1—3	158—188	4,8	5,1	5,4	5,7	6,0	6,3	6,6	6,9	7,2	7,5	7,8
G_3F_6	1—3	158—188	12,5	13,0	13,5	14,0	14,5	15,0	15,5	16,0	16,5	17,0	17,5
G_3H_2	1—3	158—188	22,5	22,9	23,3	23,7	24,1	24,5	24,9	25,3	25,7	26,1	26,5
G_3I	1—3	158—188	3,0	3,0	3,0	3,1	3,1	3,1	3,2	3,2	3,2	3,3	3,3
H_2H_3	1—3	158—188	4,0	4,1	4,2	4,3	4,4	4,5	4,6	4,7	4,8	4,9	5,0
G_6F_7	1—3	158—188	4,2	4,3	4,4	4,5	4,6	4,7	4,8	4,9	5,0	5,1	5,2
T_2T_3	1	158—188	33,0	34,2	35,4	36,6	37,8	39,0	40,2	41,4	42,6	43,8	45,0
	2	158—188	33,3	34,5	35,7	36,9	38,1	39,3	40,5	41,7	42,9	44,1	45,3
	3	158—188	33,6	34,8	36,0	37,2	38,4	39,6	40,8	42,0	43,2	44,4	45,6
KK_1	1—3	158—188	17,3	17,3	17,3	18,3	18,3	18,3	19,3	19,3	19,3	20,3	20,3
H_2H_3	1	158	34,7	35,9	37,1	38,3	39,5	40,7	41,9	43,1	44,3	45,5	46,7
		164	34,9	36,1	37,3	38,5	39,7	40,9	42,1	43,3	44,5	45,7	46,9
		170	35,1	36,3	37,5	38,7	39,9	41,1	42,3	43,5	44,7	45,9	47,1
		176	35,3	36,5	37,7	38,9	40,1	41,3	42,5	43,7	44,9	46,1	47,3
		182	35,5	36,7	37,9	39,1	40,3	41,5	42,7	43,9	45,1	46,3	47,5
		188	35,7	36,9	38,1	39,3	40,5	41,7	42,9	44,1	45,3	46,5	47,7
	2	158	36,0	37,2	38,4	39,6	40,8	42,0	43,2	44,4	45,6	46,8	48,0
		164	36,3	37,5	38,7	39,9	41,1	42,3	43,5	44,7	45,9	47,1	48,3
		170	36,6	37,8	39,0	40,2	41,4	42,6	43,8	45,0	46,2	47,4	48,6
		176	36,9	38,1	39,3	40,5	41,7	42,9	44,1	45,3	46,5	47,7	48,9
		182	37,2	38,4	39,6	40,8	42,0	43,2	44,4	45,6	46,8	48,0	49,2
		188	37,5	38,7	39,9	41,1	42,3	43,5	44,7	45,9	47,1	48,3	49,5
	3	158	37,3	38,5	39,7	40,9	42,1	43,3	44,5	45,7	46,9	48,1	49,3
		164	37,7	38,9	40,1	41,3	42,5	43,7	44,9	46,1	47,3	48,5	49,7
		170	38,1	39,3	40,5	41,7	42,9	44,1	45,3	46,5	47,7	48,9	50,1
		176	38,5	39,7	40,9	42,1	43,3	44,5	45,7	46,9	48,1	49,3	50,5
		182	38,9	40,1	41,3	42,5	43,7	44,9	46,1	47,3	48,5	49,7	50,9
		188	39,3	40,5	41,7	42,9	44,1	45,3	46,5	47,7	48,9	50,1	51,3
H_2H_4	1	158—188	1,9	2,0	2,1	2,2	2,3	2,4	2,5	2,6	2,7	2,8	2,9
	2	158—188	2,4	2,5	2,6	2,7	2,8	2,9	3,0	3,1	3,2	3,3	3,4
	3	158—188	2,9	3,0	3,1	3,2	3,3	3,4	3,5	3,6	3,7	3,8	3,9

см

Обозначение конструктивной линии на чертеже	Полная группа	Рост	Обхват груди										
			88	92	96	100	104	108	112	116	120	124	128
Верхняя передняя часть рукава (черт. 9)													
<i>ОР</i>	1—3	158—188	21,2	21,5	21,8	22,1	22,4	22,7	23,0	23,3	23,6	23,9	24,2
<i>ОЛ</i>	1—3	158	34,4	34,7	35,0	35,3	35,6	35,9	36,2	36,5	36,8	37,1	37,4
		164	35,4	35,7	36,0	36,3	36,6	36,9	37,2	37,5	37,8	38,1	38,4
		170	36,4	36,7	37,0	37,3	37,6	37,9	38,2	38,5	38,8	39,1	39,4
		176	37,4	37,7	38,0	38,3	38,6	38,9	39,2	39,5	39,8	40,1	40,4
		182	38,4	38,7	39,0	39,3	39,6	39,9	40,2	40,5	40,8	41,1	41,4
		188	39,4	39,7	40,0	40,3	40,6	40,9	41,2	41,5	41,8	42,1	42,4
<i>ОН</i>	1—3	158	60,6	60,8	61,0	61,2	61,4	61,6	61,8	62,0	62,2	62,4	62,6
		164	62,6	62,8	63,0	63,2	63,4	63,6	63,8	64,0	64,2	64,4	64,6
		170	64,6	64,8	65,0	65,2	65,4	65,6	65,8	66,0	66,2	66,4	66,6
		176	66,6	66,8	67,0	67,2	67,4	67,6	67,8	68,0	68,2	68,4	68,6
		182	68,6	68,8	69,0	69,2	69,4	69,6	69,8	70,0	70,2	70,4	70,6
		188	70,6	70,8	71,0	71,2	71,4	71,6	71,8	72,0	72,2	72,4	72,6
<i>РР₁</i>	1—3	158—188	13,7	14,0	14,3	14,6	14,9	15,2	15,5	15,8	16,1	16,4	16,7
<i>ББ₁</i>	1—3	158—188	2,8	2,9	3,0	3,1	3,2	3,3	3,4	3,5	3,6	3,7	3,8
<i>ЛЛ₁</i>	1—3	158—188	13,3	13,5	13,7	13,9	14,1	14,3	14,5	14,7	14,9	15,1	15,3
<i>НН₁</i>	1—3	158—188	10,2	10,4	10,5	10,7	10,8	11,0	11,1	11,3	11,4	11,6	11,7
Верхняя локтевая часть рукава (черт. 10)													
<i>ОР</i>	1—3	158—188	<i>ОР</i> — <i>ОР</i> (черт. 9)										
<i>ОЛ</i>	1—3	158—188	<i>ОЛ</i> — <i>ОЛ</i> (черт. 9)										
<i>ОН</i>	1—3	158	61,6	61,8	62,0	62,2	62,4	62,6	62,8	63,0	63,2	63,4	63,6
		164	63,6	63,8	64,0	64,2	64,4	64,6	64,8	65,0	65,2	65,4	65,6
		170	65,6	65,8	66,0	66,2	66,4	66,6	66,8	67,0	67,2	67,4	67,6
		176	67,6	67,8	68,0	68,2	68,4	68,6	68,8	69,0	69,2	69,4	69,6
		182	69,6	69,8	70,0	70,2	70,4	70,6	70,8	71,0	71,2	71,4	71,6
		188	71,6	71,8	72,0	72,2	72,4	72,6	72,8	73,0	73,2	73,4	73,6
<i>РР₂</i>	1—3	158—188	14,4	14,7	15,0	15,3	15,6	15,9	16,2	16,5	16,8	17,1	17,4
<i>Р₂П</i>	1—3	158—188	11,3	11,5	11,7	11,9	12,1	12,3	12,5	12,7	12,9	13,1	13,3
<i>аа₁</i>	1—3	158—188	1,8	1,9	2,0	2,1	2,2	2,3	2,4	2,5	2,6	2,7	2,8
<i>ЛЛ₂</i>	1—3	158—188	13,5	13,7	13,9	14,1	14,3	14,5	14,7	14,9	15,1	15,3	15,5
<i>ЛЛ₃</i>	1—3	158—188	0,7	0,8	0,9	1,0	1,1	1,2	1,3	1,4	1,5	1,6	1,7
<i>НН₂</i>	1—3	158—188	3,4	3,5	3,7	3,8	4,0	4,1	4,3	4,4	4,6	4,7	4,9
Нижняя часть рукава (черт. 11)													
<i>РЛ</i>	1—3	158	13,2	13,2	13,2	13,2	13,2	13,2	13,2	13,2	13,2	13,2	13,2
		164	14,2	14,2	14,2	14,2	14,2	14,2	14,2	14,2	14,2	14,2	14,2
		170	15,2	15,2	15,2	15,2	15,2	15,2	15,2	15,2	15,2	15,2	15,2
		176	16,2	16,2	16,2	16,2	16,2	16,2	16,2	16,2	16,2	16,2	16,2
		182	17,2	17,2	17,2	17,2	17,2	17,2	17,2	17,2	17,2	17,2	17,2
		188	18,2	18,2	18,2	18,2	18,2	18,2	18,2	18,2	18,2	18,2	18,2
<i>РН</i>	1—3	158	40,1	40,0	39,9	39,8	39,7	39,6	39,5	39,4	39,3	39,2	39,1
		164	42,1	42,0	41,9	41,8	41,7	41,6	41,5	41,4	41,3	41,2	41,1
		170	44,1	44,0	43,9	43,8	43,7	43,6	43,5	43,4	43,3	43,2	43,1
		176	46,1	46,0	45,9	45,8	45,7	45,6	45,5	45,4	45,3	45,2	45,1
		182	48,1	48,0	47,9	47,8	47,7	47,6	47,5	47,4	47,3	47,2	47,1
		188	50,1	50,0	49,9	49,8	49,7	49,6	49,5	49,4	49,3	49,2	49,1

см

Обозначение конструктивной линии на чертеже	Полная группа	Рост	Обхват груди										
			88	92	96	100	104	108	112	116	120	124	128
PP_3	1—3	158—188	17,8	18,4	19,0	19,6	20,2	20,8	21,4	22,0	22,6	23,2	23,8
P_3P_1	1—3	158—188	10,2	10,4	10,6	10,8	11,0	11,2	11,4	11,6	11,8	12,0	12,2
bb_1	1—3	158—188	1,8	1,9	2,0	2,1	2,2	2,3	2,4	2,5	2,6	2,7	2,8
L_4L_5	1—3	158—188	17,0	17,5	18,0	18,5	19,0	19,5	20,0	20,5	21,0	21,5	22,0
HH_3	1—3	158—188	12,7	13,0	13,3	13,6	13,9	14,2	14,5	14,8	15,1	15,4	15,7
Отлет нижнего воротника (черт. 12)													
AB	1—3	158—188	19,1	19,7	20,3	20,9	21,5	22,1	22,7	23,3	23,9	24,5	25,1
aa_1	1—3	158—188	2,0	2,1	2,2	2,3	2,4	2,5	2,6	2,7	2,8	2,9	3,0
Стойка нижнего воротника (черт. 13)													
AB	1—3	158—188	17,2	17,8	18,4	19,0	19,6	20,2	20,8	21,4	22,0	22,6	23,2
bb_1	1—3	158—188	1,85	1,90	1,95	2,00	2,05	2,10	2,15	2,20	2,25	2,30	2,35
Обтачка борта (черт. 14)													
AB	1—3	158	40,0	40,0	40,0	40,0	40,0	40,0	40,0	40,0	40,0	40,0	40,0
		164	41,0	41,0	41,0	41,0	41,0	41,0	41,0	41,0	41,0	41,0	41,0
		170	42,0	42,0	42,0	42,0	42,0	42,0	42,0	42,0	42,0	42,0	42,0
		176	43,0	43,0	43,0	43,0	43,0	43,0	43,0	43,0	43,0	43,0	43,0
		182	44,0	44,0	44,0	44,0	44,0	44,0	44,0	44,0	44,0	44,0	44,0
		188	45,0	45,0	45,0	45,0	45,0	45,0	45,0	45,0	45,0	45,0	45,0
Пояс (черт. 15)													
AB	1	158—188	111,0	115,0	119,0	123,0	127,0	131,0	135,0	139,0	143,0	147,0	151,0
	2	158—188	117,0	121,0	125,0	129,0	133,0	137,0	141,0	145,0	149,0	153,0	157,0
	3	158—188	123,0	127,0	131,0	135,0	139,0	143,0	147,0	151,0	155,0	159,0	163,0
Листочка (черт. 16)													
AB	1—3	158—188	19,7	19,7	19,7	20,7	20,7	20,7	21,7	21,7	21,7	22,7	22,7
Подзор бокового кармана (черт. 19)													
$AB - A_1B_1$	1—3	158—188	23,0	23,0	23,0	24,0	24,0	24,0	25,0	25,0	25,0	26,0	26,0
Подкладка бокового кармана (черт. 20)													
AB	1—3	158—188	18,0	18,0	18,0	19,0	19,0	19,0	20,0	20,0	20,0	21,0	21,0
$BВ$	1—3	158—188	34,5	34,5	34,5	35,5	35,5	35,5	36,5	36,5	36,5	37,5	37,5
aa_1	1—3	158—188	5,4	5,4	5,4	5,7	5,7	5,7	6,0	6,0	6,0	6,3	6,3
Задняя плечевая накладка (черт. 28)													
AB	1—3	158—188	13,0	13,0	14,0	14,0	15,0	15,0	16,0	16,0	17,0	17,0	18,0
AB	1—3	158—188	20,0	20,0	20,5	20,5	21,0	21,0	21,5	21,5	22,0	22,0	22,5
Верхняя плечевая накладка (черт. 38)													
AB	1—3	158—188	26,0	26,0	28,0	28,0	30,0	30,0	32,0	32,0	34,0	34,0	36,0
aB	1—3	158—188	2,3	2,3	2,5	2,5	2,7	2,7	2,9	2,9	3,1	3,1	3,3
$BГ$	1—3	158—188	12,0	12,0	13,0	13,0	14,0	14,0	15,0	15,0	16,0	16,0	17,0
aa_1	1—3	158—188	3,5	3,5	3,8	3,8	4,1	4,1	4,4	4,4	4,7	4,7	5,0

Примечания:

1. Точки, обозначенные на чертежах буквой «а», находятся на середине соответствующих прямых, обозначенные буквой «б» — на $1/3$ соответствующих прямых.

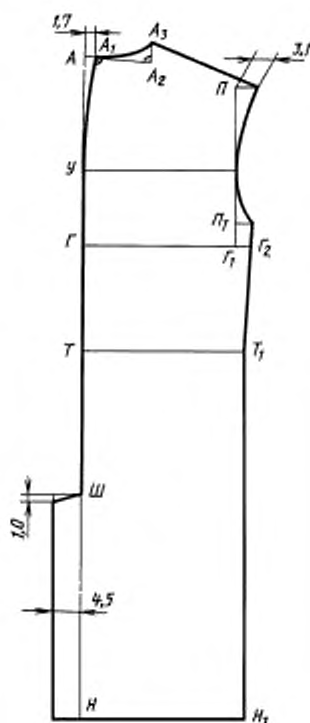
2. Лекала отлета и стойки верхнего воротника строят по лекалам отлета и стойки нижнего воротника (черт. 12, 13).

Построение чертежей лекал отлетов и стоек воротника дано без припусков на обрезку.

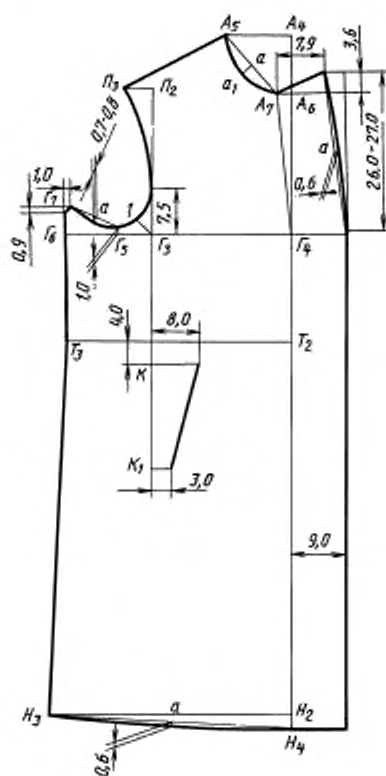
С. 14 ГОСТ 28368—89

При изготовлении воротников с обрезкой деталей лекала отлетов и стоек увеличивают по величине по всем срезам на 0,4—0,5 см.

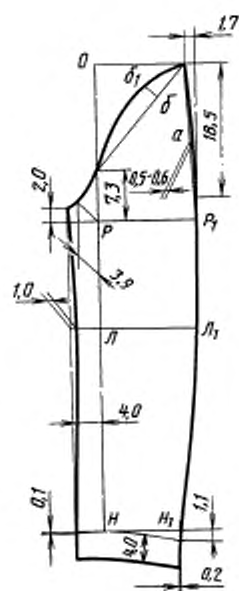
3. Лекала подборта строят по лекалу полочки после обрезки (черт. 14).
4. Лекало обтачки борта строят по лекалу полочки (черт. 14).
5. Лекало обтачки подборта строят по лекалу обтачки борта с увеличением длины на 1,0 см и уменьшением ширины на 0,4 см.
6. Лекала деталей подкладки строят по лекалам деталей верха (черт. 21, 22, 23, 24, 25). При изготовлении деталей подкладки полочки по линии соединения деталей прибавляют на шов по 1,0 см.
7. Лекала прокладки полочки, бортовой прокладки и дополнительных накладок строят по лекалу полочки (черт. 26, 27).
8. Лекало прокладки в горловину спинки, задней плечевой накладки строят по лекалу верха спинки (черт. 28).
9. Лекала прокладок отлетов и стоек воротников, не входящих в швы обтачивания отлета и втачивания в горловину, строят по лекалам верха без припуска на обрезку (черт. 29, 30, 31, 32), входящих в швы соединения деталей, — по лекалам верха с припуском на обрезку (черт. 33, 34, 35).
10. Лекало прокладки в низ рукава строят по лекалам совмещенных частей рукава без припусков на средней и локтевой швы, отступая по 0,3—0,5 см от передних срезов. Ширина прокладки 4,0—4,2 см.
11. Лекало прокладки в пояс строят по лекалу верха с уменьшением по длине на 5—7 см, шириной 4,2 см.
12. Лекало прокладки в листочку строят по лекалу листочки (черт. 37).
13. Лекало прокладки в шлицу строят по форме шлицы, отступая от среза низа на 5 см, шириной 5,5 см.
14. Лекало прокладки в подборт строят по лекалу подборта (черт. 36).
15. Лекала листочки внутреннего кармана и прокладки в листочку строят длиной, равной величине верхнего среза нижней части подкладки полочки. Ширина листочки 5,0 см, ширина прокладки — 2,5 см.
16. При построении чертежей лекал деталей допускается изменять отдельные величины конструктивных участков, если это не повлечет за собой изменения измерений изделия в готовом виде и ухудшения его качества.



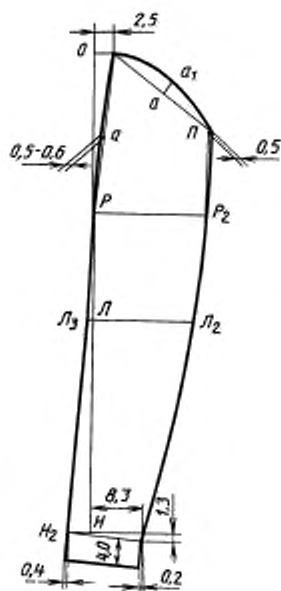
Черт. 7



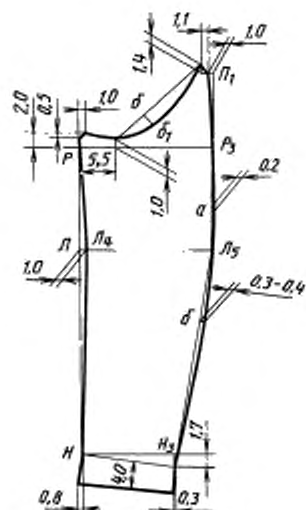
Черт. 8



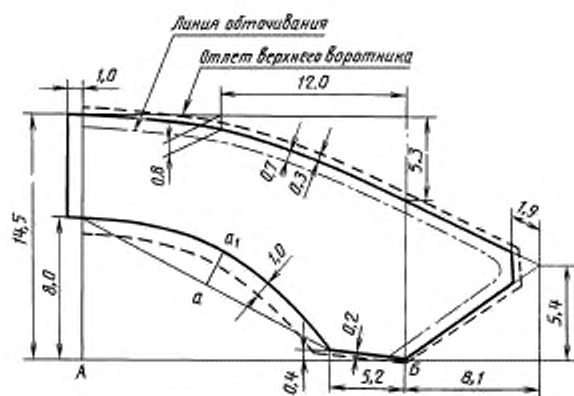
Черт. 9



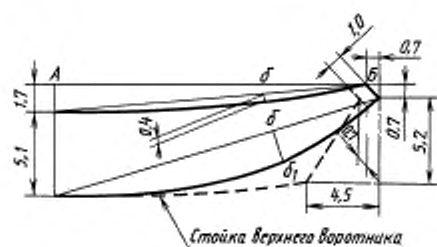
Черт. 10



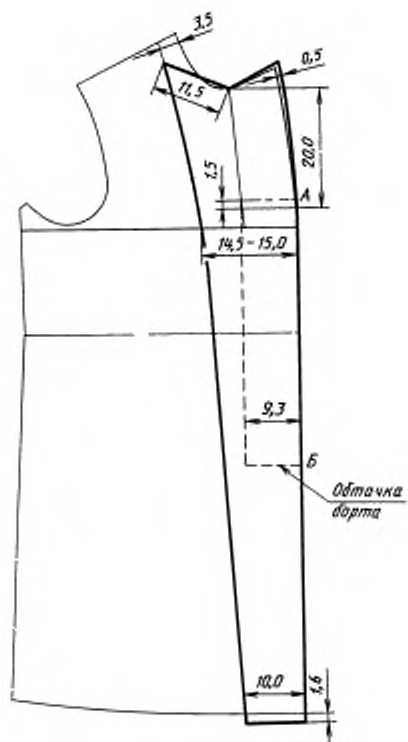
Черт. 11



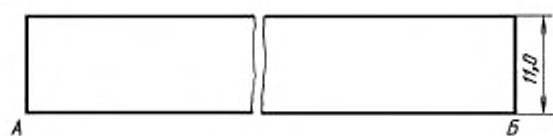
Черт. 12



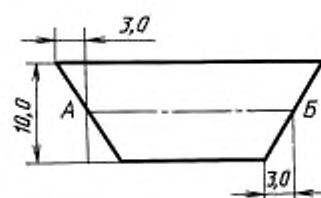
Черт. 13



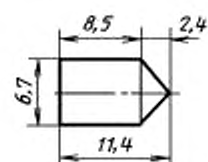
Черт. 14



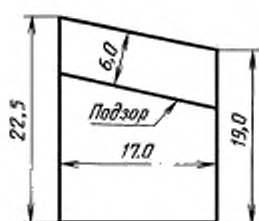
Черт. 15



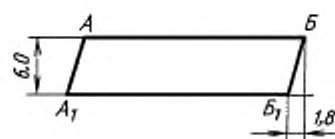
Черт. 16



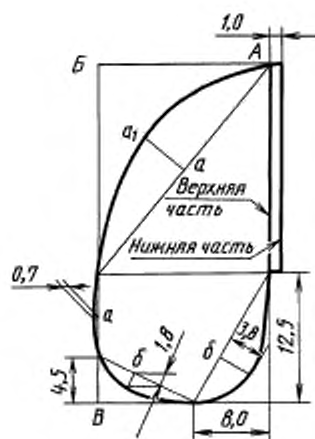
Черт. 17



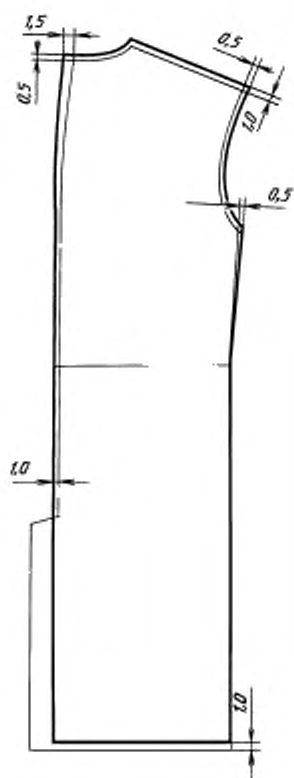
Черт. 18



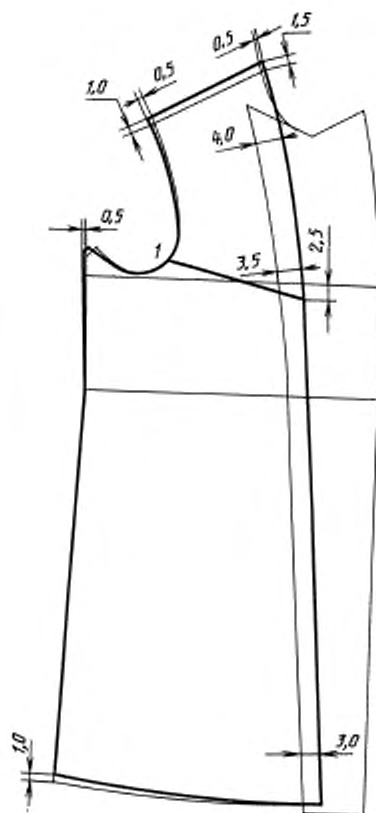
Черт. 19



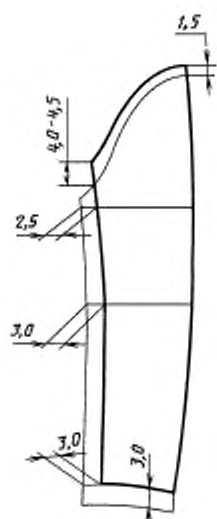
Черт. 20



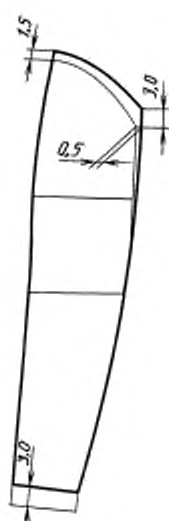
Черт. 21



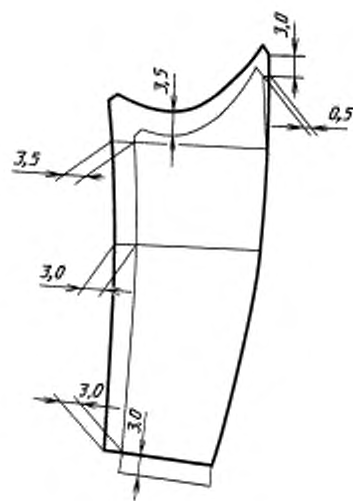
Черт. 22



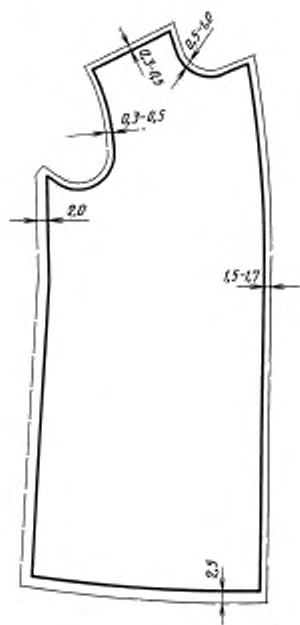
Черт. 23



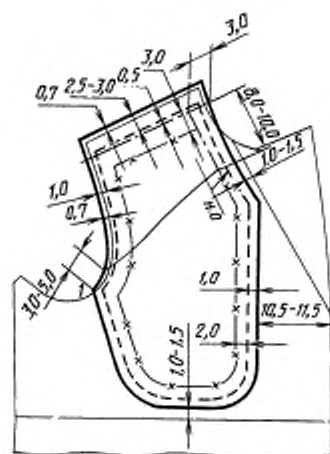
Черт. 24



Черт. 25



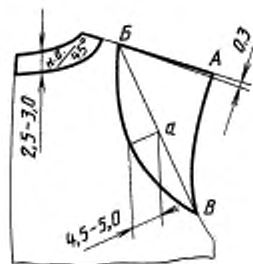
Черт. 26



Прокладки из тканей:

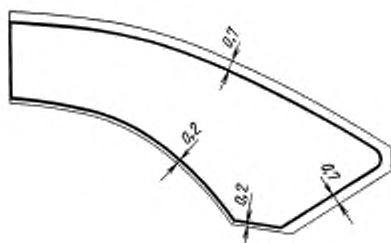
- льношерстяной
- - - прокладочной клеевой
- - - воротной клеевой
- - - воротной с напругой волосом

Черт. 27

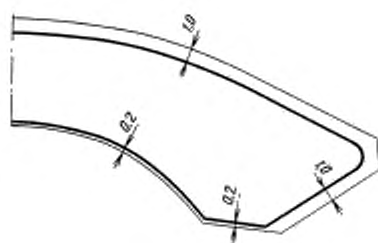


Черт. 28

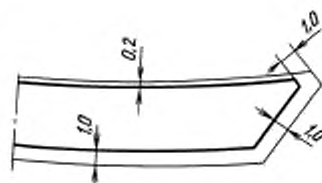
Нижний воротник



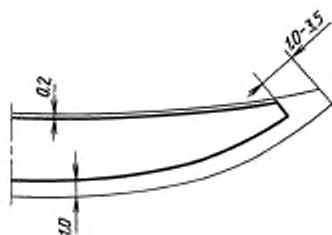
Черт. 29



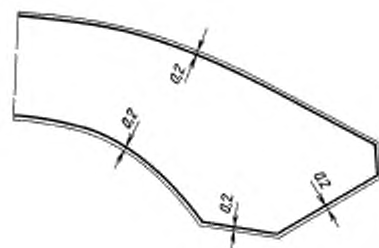
Черт. 30



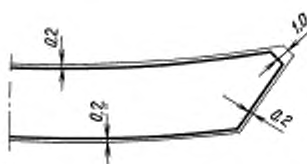
Черт. 31



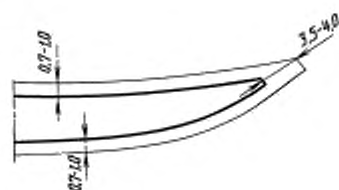
Черт. 32



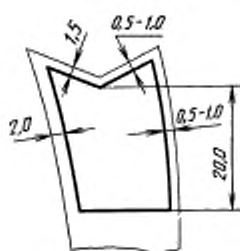
Черт. 33



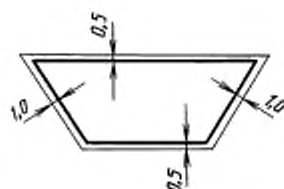
Черт. 34



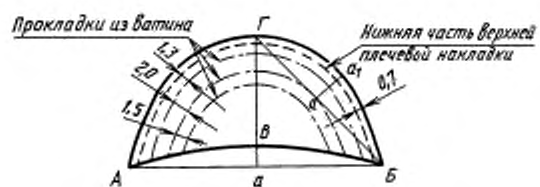
Черт. 35



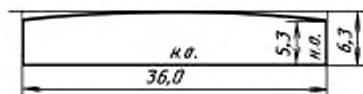
Черт. 36



Черт. 37



Черт. 38



Черт. 39

СПЕЦИФИКАЦИЯ ДЕТАЛЕЙ ПАЛЬТО

Таблица 7

Наименование детали	Номер чертежа или размер, см	Количество деталей
Из основной ткани		
Спинка	7	2
Полочка	8	2
Верхняя передняя часть рукава	9	2
Верхняя локтевая часть рукава	10	2
Нижняя часть рукава	11	2
Отлет нижнего воротника	12	2
Отлет верхнего воротника	12	1
Стойка нижнего воротника	13	1
Стойка верхнего воротника	13	1
Подборт	14	2
Пояс	15	1
Листочка бокового кармана	16	2
Хлястик рукава	17	4
Обтачка борта	14	1
Шлевка пояса	12,0 × 2,5	1
Шлевка пальто	9,5 × 2,5	2
Из саржи		
Подкладка спинки	21	2
Подкладка правой полочки	22	1
Верхняя часть подкладки левой полочки	22	1
Нижняя часть подкладки левой полочки	22	1
Подкладка верхней передней части рукава	23	2
Подкладка верхней локтевой части рукава	24	2
Подкладка нижней части рукава	25	2
Обтачка подборта	—	1
Подзор внутреннего кармана	18	1
Подзор бокового кармана	19	2
Листочка внутреннего кармана	—	1
Вешалка	11,0 × 3,0	1
Из трикотажного полотна		
Верхняя часть подкладки бокового кармана	20	2
Нижняя часть подкладки бокового кармана	20	2
Подкладка внутреннего кармана	18	2
Из коленика		
Прокладка под петли	42,0 × 6,0	1
Держатель бокового кармана	19,0 × 3,0	2
Прокладка листочки внутреннего кармана	—	1
Полоска для крепления боковых швов	—	2
Из фланели		
Задняя плечевая накладка	28	2
Из прокладочной ткани с клеевым покрытием		
Прокладка в полочку	26	2
Накладка на бортовую прокладку	27	2
Прокладка в отлет верхнего воротника	30, 33	1
Прокладка в отлет нижнего воротника	29, 33	2

Продолжение табл. 7

Наименование детали	Номер чертежа или размер, см	Количество деталей
Прокладка в стойку верхнего воротника	31, 34	1
Прокладка в стойку нижнего воротника	32, 35	1
Прокладка в подборт	36	2
Прокладка в листочку	37	2
Прокладка в горловину спинки	28	2
Прокладка в шлицу	—	2
Прокладка в пояс	—	1
Прокладка в низ рукавов	—	2
Из бортовых тканей		
Бортовая прокладка	27	2
Верхняя часть плечевой накладки	38	2
Нижняя часть плечевой накладки	38	2
Из бортовой ткани с клеевым покрытием		
Передняя плечевая накладка	27	2
Из бортовой ткани с капроновым волосом		
Прокладка в области груди	27	2
Из ватина		
Прокладка в верхнюю плечевую наладку:		
первый слой	38	2
второй слой	38	2
третий слой	38	2
Подохатник	39	2

ПРИЛОЖЕНИЕ 4
Справочное

КОДЫ ОКП НА ПАЛЬТО

Таблица 8

Наименование изделия	Код ОКП
Пальто офицерское из шерстяной ткани, летнее, темно-серого цвета, арт. ткани 2205 «С»	85 8115 4521 01
Пальто офицерское из шерстяной ткани, летнее, темно-серого цвета, арт. ткани 2203 «С»	85 8115 4526 07
Пальто офицерское из шерстяной ткани, летнее, защитного цвета, арт. ткани 2205 «С»	85 8115 4561 04
Пальто офицерское из шерстяной ткани, летнее, защитного цвета, арт. ткани 2203 «С»	85 8115 4566 10
Пальто из шерстяной ткани, для генералов летнее, темно-серого цвета, арт. ткани 15157	85 8117 4521 02
Пальто из шерстяной ткани, для генералов летнее, защитного цвета, арт. ткани 15157	85 8117 4561 05
Пальто из шерстяной ткани, для генералов летнее, темно-серого цвета, арт. ткани 1564	85 8117 4525 09
Пальто из шерстяной ткани, для генералов летнее, защитного цвета, арт. ткани 1564	85 8117 4565 01

ИНФОРМАЦИОННЫЕ ДАННЫЕ

1. РАЗРАБОТАН И ВНЕСЕН Министерством легкой промышленности СССР

РАЗРАБОТЧИКИ

З.С. Чубарова, В.Ф. Поляков, В.И. Малахова, Т.А. Карпачевская

2. УТВЕРЖДЕН И ВВЕДЕН В ДЕЙСТВИЕ Постановлением Государственного комитета СССР по управлению качеством продукции и стандартам от 14.12.89 № 3739

3. ВВЕДЕН ВПЕРВЫЕ

4. ССЫЛОЧНЫЕ НОРМАТИВНО-ТЕХНИЧЕСКИЕ ДОКУМЕНТЫ

Обозначение НТД, на который дана ссылка	Номер раздела, пункта	Обозначение НТД, на который дана ссылка	Номер раздела, пункта
ГОСТ 4103—82	Разд. 3	ГОСТ 28554—90	1.4.1
ГОСТ 5665—77	1.4.1	ГОСТ 29298—92	1.4.1
ГОСТ 6309—93	1.4.1	ОСТ 17-257—84	1.4.1
ГОСТ 11259—79	1.5.4	ОСТ 17-805—85	1.4.1
ГОСТ 12807—2003	1.5.2	ОСТ 17-835—80	1.5.2
ГОСТ 19008—93	1.4.1	ОСТ 17-921—82	1.4.1
ГОСТ 19159—85	1.6, разд. 4	ТУ 6-19-137—79	1.4.1
ГОСТ 19902—89	1.5.1	ТУ 17-21-335—80	1.4.1
ГОСТ 20272—96	1.4.1	ТУ 17 РСФСР 30-3385—80	1.4.1
ГОСТ 22665—83	1.4.1	ТУ 17 РСФСР 40-97-90—80	1.4.1
ГОСТ 23167—91	1.2.1	ТУ 17 РСФСР 44-3808—80	1.4.1
ГОСТ 24782—90	Разд. 2	ТУ 17 РСФСР 8290—75	1.4.1
ГОСТ 25652—83	1.5.3	ТУ 17 БССР 05-1157—85	1.4.1
ГОСТ 27541—87	1.4.1		

5. Ограничение срока действия снято Постановлением Госстандарта от 17.12.91 № 1972

6. ПЕРЕИЗДАНИЕ. Август 2006 г.

Редактор *М.И. Максимова*
 Технический редактор *В.Н. Прусакова*
 Корректор *М.В. Бучнах*
 Компьютерная верстка *В.И. Грищенко*

Сдано в набор 14.07.2006. Подписано в печать 19.09.2006. Формат 60×84¹/₈. Бумага офсетная. Гарнитура Таймс. Печать офсетная. Усл. печ. л. 2,79. Уч.-изд. л. 2,40. Тираж 38 экз. Зак. 230. С 3286.