

ГОСТ 12082—82

МЕЖГОСУДАРСТВЕННЫЙ СТАНДАРТ

**ОБРЕШЕТКИ ДОЩАТЫЕ
ДЛЯ ГРУЗОВ МАССОЙ ДО 500 кг**

ОБЩИЕ ТЕХНИЧЕСКИЕ УСЛОВИЯ

Издание официальное



Москва
Стандартинформ
2008

**ОБРЕШЕТКИ ДОЩАТЫЕ ДЛЯ ГРУЗОВ
МАССОЙ ДО 500 кг**

Общие технические условия

Roof boarding for consignments up to 500 kg
General specifications

**ГОСТ
12082—82
Взамен
ГОСТ 12082—77**

МКС 55.160
ОКП 53 7111

Постановлением Государственного комитета СССР по стандартам от 17 февраля 1982 г. № 709 дата введения установлена

01.01.83

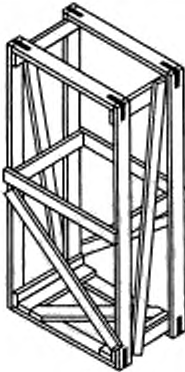
Постановлением Госстандарта СССР от 29.04.92 № 456 снято ограничение срока действия

Настоящий стандарт распространяется на дощатые разборные и неразборные обрешетки для грузов массой до 500 кг и должен применяться при разработке стандартов или другой нормативно-технической документации на обрешетки, предназначенные для упаковывания конкретных видов продукции.

1. ТИПЫ, ОСНОВНЫЕ ПАРАМЕТРЫ И РАЗМЕРЫ

1.1. Типы обрешеток должны соответствовать указанным в табл. 1.

Таблица 1

Тип и характеристика обрешеток	Обозначение типа	Чертеж	Предельная масса груза в обрешетках, кг
I — Каркасные	I—1 открытая		100

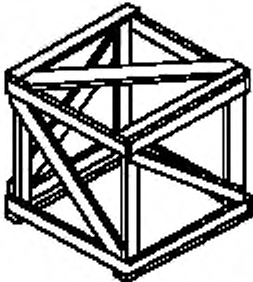
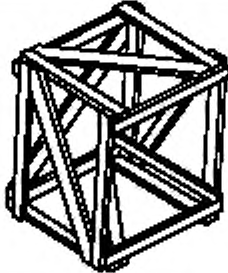
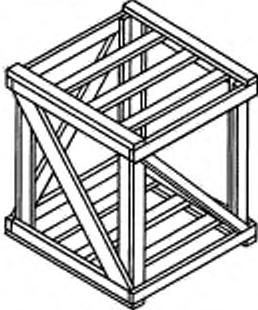
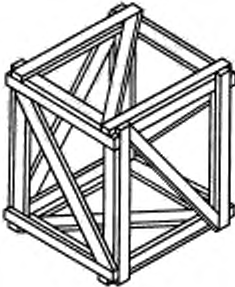
Издание официальное

Перепечатка воспрещена

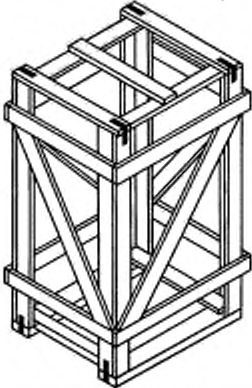
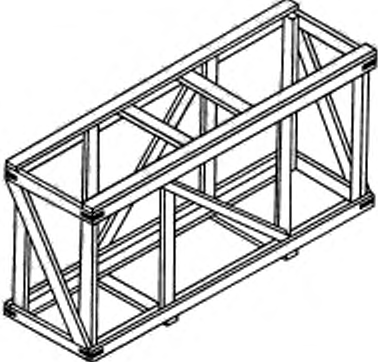
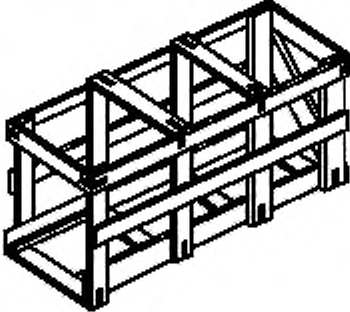
★

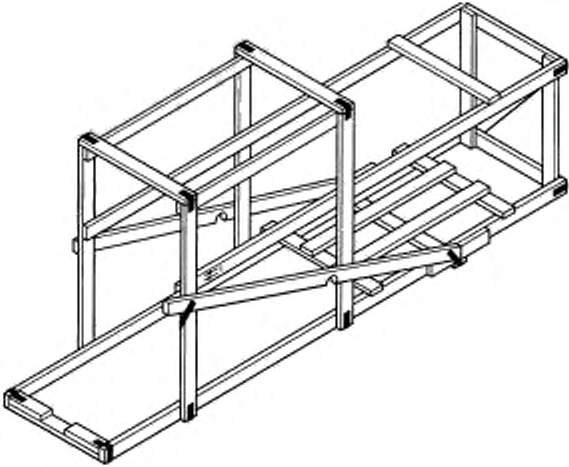
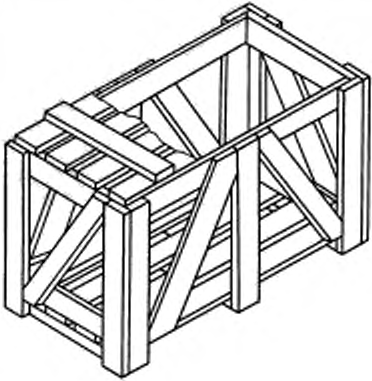
*Издание (июль 2008 г.) с Изменениями № 1, 2, 3, утвержденными в мае 1984 г., ноябре 1986 г., апреле 1992 г.
(ИУС 9—84, 2—87, 8—92)*

© Издательство стандартов, 1982
© Стандартинформ, 2008

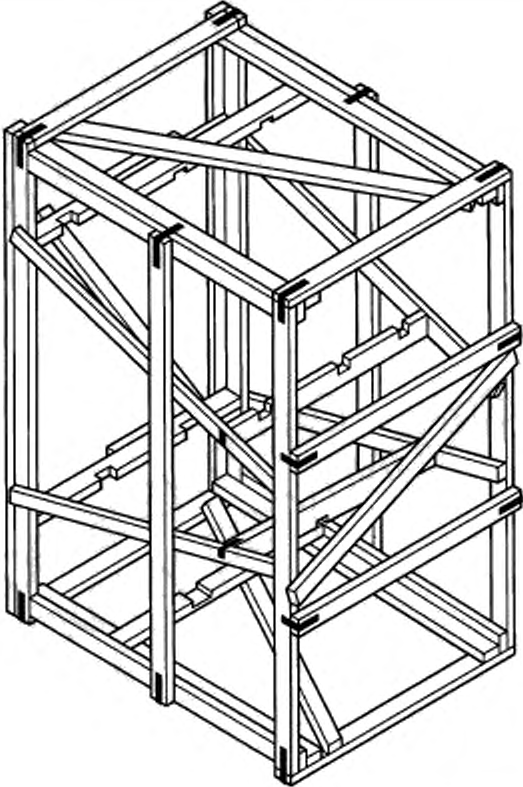
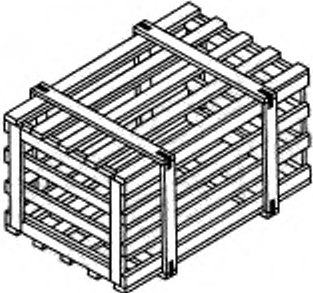
Тип и характеристика обрешеток	Обозначение типа	Чертеж	Предельная масса груза в обрешетках, кг
I — Каркасные	I—2		100
	I—3		150
II — Каркасно-щитовые	II—1		500
	II—2		500

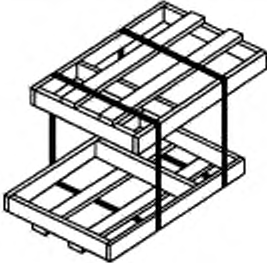
Продолжение табл. 1

Тип и характеристика обрешеток	Обозначение типа	Чертеж	Предельная масса груза в обрешетках, кг
II — Каркасно-щитовые	II-3		100
	II-4		200
	II-5		200

Тип и характеристика обрешеток	Обозначение типа	Чертеж	Предельная масса груза в обрешетках, кг
II — Каркасно-щитовые	II—6		125
	II—7		Св. 200 до 500

Продолжение табл. 1

Тип и характеристика обрешеток	Обозначение типа	Чертеж	Предельная масса груза в обрешетках, кг
II — Каркасно-щитовые	II-8		110
III — Щитовые, с торцовыми стенками, собранными на 4-х наружных или внутренних планках с величиной просвета более 50 %	III		500

Тип и характеристика обрешеток	Обозначение типа	Чертеж	Предельная масса груза в обрешетках, кг
IV — Щитовые, разборные, скрепленные стальной лентой, с распорными планками или без них (многооборотные)	IV		50

Примечания:

1. Допускается обрешетки типа II—2 изготавливать разборными (многооборотными) на петлях или болтовых соединениях в соответствии с приложением 1, обрешетки типов II—7, III — разборными (многооборотными), при этом конструкция арматуры устанавливается в стандартах (технических условиях) на обрешетки для конкретных видов продукции.

2. Эксплуатационное положение обрешеток типов I, II (кроме II—3, II—7) устанавливается в нормативно-технической документации на упаковку конкретных видов продукции.

(Измененная редакция, Изм. № 1, 3).

1.2. В зависимости от габарита, вида груза и требований к его упаковке допускается изготавливать обрешетки:

с обшивкой боковых и торцовых щитов досками с суммой просветов более 50 %;

с плотным или решетчатым дном, с дополнительными деталями на стенках и крепежными деталями внутри обрешеток (распорки, бобышки, планки, изготовленные из древесины или других древесных материалов);

со стойками, поясами, досками дна и раскосами, расположенными с внутренней или наружной стороны обрешетки. Торцы раскосов, применяемые с целью местной защиты, можно опиливать под прямым углом;

типов I, II—1, II—2, II—4 и II—5 без раскосов, при упаковывании в них груза, имеющего форму параллелепипеда с объемом, равным внутреннему объему обрешетки, или заменять раскосы горизонтальными или вертикальными деталями;

типа I—1 — без горизонтальных деталей на боковых стенках при высоте обрешеток до 1500 мм;

типов I—2, I—3 — с дном и крышкой, заменяющими детали для закрепления упаковываемых изделий;

типов I—2 и II—1 — открытыми*;

типа II—1 — открытыми, с раскосом на дне;

типа II—4 при массе груза до 50 кг и высоте обрешеток до 600 мм — без раскосов, поперечных планок на дне и продольных деталей на крышке, а при высоте обрешеток до 200 мм с цельными** торцовыми и боковыми стенками;

типа II—4 при массе груза до 135 кг, по форме отличающейся от параллелепипеда, без продольных деталей на дне и крышке;

типа II—5 — открытыми, без одного торцового раскоса при упаковывании изделия, выступающего за габариты обрешетки со стороны одного торца. С раскосами на боковых щитах вместо средних горизонтальных деталей;

* Открытые обрешетки — обрешетки, у которых отсутствует крышка или отдельные детали, обеспечивающие закрытие обрешетки.

** Цельные торцовые или боковые стенки — стенки, состоящие из одной доски.

типа III при массе груза до 100 кг — с торцовыми стенками, собранными на двух вертикальных планках, а при массе груза до 50 кг и высоте до 200 мм — с цельными торцовыми стенками; всех типов по форме, отличающейся от параллелепипеда.

(Измененная редакция, Изм. № 1, 2).

1.3. В обрешетках для грузов массой свыше 50 до 200 кг должны устанавливаться полозья толщиной 40 мм, для грузов массой свыше 200 кг — толщиной 50 мм. Ширина полозьев должна быть равна ширине деталей каркаса.

Полозья располагают с учетом габаритов обрешеток, характера груза и обеспечения захвата погрузочно-разгрузочными механизмами.

Расстояние между смежными полозьями не должно превышать 1200 мм.

На обрешетках типов II—7 и III полозья должны устанавливаться взамен планок дна.

Допускается изготавливать полозья составными по толщине.

На полозья обрешеток для грузов массой свыше 200 кг для подъема обрешеток стропами должны быть прибиты подполозные доски, которые располагают на расстоянии не менее 200 мм от конца полозьев.

Толщина подполозной доски должна быть равна 25 мм, ширина — ширине полоза.

Допускается применять подполозные доски составными по длине.

При погрузке обрешеток авто- или электропогрузчиками допускается применять подполозные доски, состоящие из отдельных отрезков длиной не менее 300 мм, расположение которых должно быть рассчитано под вилочные захваты.

Полозья допускается не устанавливать: в обрешетках для грузов массой свыше 50 до 200 кг при транспортировании на поддонах, в обрешетках типов II—4 и II—5, в случае, когда при транспортировании и хранении их устанавливают на торцовую стенку.

1.4. В обрешетках типов I—2, I—3, II—1, II—2 при длине или высоте более 1200 мм должны быть установлены дополнительно на боковых и торцовых стенках промежуточные стойки или горизонтальные планки с раскосами между ними, на дне и крышке — планки и раскосы.

В обрешетках типов II—1 и II—2 при массе груза до 100 кг дополнительные раскосы и планки допускается не устанавливать.

Допускается в обрешетках типов II—1 и II—2 при массе груза до 200 кг взамен промежуточных стоек устанавливать угловые стойки шириной 70—75 мм.

В обрешетках типов II—1 и II—2 при высоте обрешеток более 1500 мм при грузе массой более 100 кг на боковых и торцовых стенках допускается устанавливать перекрещивающиеся раскосы.

Угол между раскосами и горизонтальными деталями каркаса должен быть 30—60°.

1.3—1.4. **(Измененная редакция, Изм. № 1).**

1.5. В обрешетках типа III пояса из планок должны быть расположены от торцовых стенок на расстоянии не более $\frac{1}{3}$ длины обрешетки и не более расстояния между поясами.

Расстояние между поясами не должно быть более 700 мм.

Допускается пояса из планок смещать к торцовым стенкам обрешеток или располагать их в местах сосредоточенной нагрузки или крепления груза.

(Измененная редакция, Изм. № 2).

1.6. Размеры обрешеток должны устанавливаться в соответствии с требованиями ГОСТ 21140—88, а также исходя из габаритов и массы упаковываемого груза.

1.7. Толщина и ширина деталей каркаса (стоек, горизонтальных деталей каркаса, раскосов) обрешеток типов I и II для грузов массой до 200 кг должны соответствовать указанным в табл. 2.

Таблица 2

Наружная высота обрешетки	Толщина и ширина деталей каркаса обрешеток	
	штабелируемых по высоте	нестабелируемых по высоте
До 900 включ.	16 × 50	—
Св. 900 » 1200 · »	19 × 50	—
» 1200 » 1500 · »	25 × 50	19 × 50
» 1500 » 1900 · »	32 × 50	25 × 50
» 1900	32 × 70	25 × 50

С. 8 ГОСТ 12082—82

За наружную высоту обрешетки принимают высоту обрешетки, соответствующую положению, при котором транспортируют и хранят груз.

Нештабелируемые обрешетки должны применяться для упаковывания тех грузов, высота которых в транспортном положении не позволяет установку на них других грузов.

Допускается изготавливать детали каркаса обрешеток других размеров при высоте обрешеток более 1900 мм, при этом предельные допустимые изгибающие моменты их должны быть одинаковыми.

(Измененная редакция, Изм. № 1, 2).

1.7.1. В обрешетках типов I, II—1, II—2 и II—3 при массе груза менее 80 кг допускается уменьшать толщину деталей каркаса на одну градацию против указанной в таблице, но не менее 16 мм.

1.7.2. Для штабелируемых обрешеток стойки, изготавливаемые из древесины мягких лиственных пород и березы, должны быть толщиной и шириной 19 × 50 мм вместо 16 × 50 мм.

1.7.3. В обрешетках типов II—1, II—4 и II—5 при массе груза более 100 кг стойки должны быть для штабелируемых обрешеток — толщиной 25 мм, шириной 70—75 мм, горизонтальные детали каркаса — толщиной 19 мм, шириной 70—75 мм; для нештабелируемых обрешеток высотой более 1900 мм детали каркаса должны быть толщиной 25 мм, шириной 70—75 мм.

(Измененная редакция, Изм. № 1).

1.7.4. При изготовлении открытых обрешеток типов I—1 и II—5 при массе груза более 80 кг и высоте обрешеток более 1200 мм допускается применять детали каркаса толщиной 22—25 мм и шириной 70—75 мм.

При изготовлении обрешеток типов II—4, II—5, по форме отличающихся от параллелепипеда, при массе груза более 100 кг и высотой более 1900 мм допускается применять детали каркаса толщиной 22 мм и шириной 70—75 мм.

При изготовлении обрешеток типа II—4 с цельными торцовыми и боковыми стенками допускается применять их детали толщиной не более 19 мм.

(Измененная редакция, Изм. № 3).

1.8. Толщина и ширина деталей каркаса (стоек, горизонтальных деталей каркаса, раскосов) обрешеток типов II—1, II—2, II—7 для грузов массой свыше 200 кг должны соответствовать указанным в табл. 3.

Таблица 3

мм

Высота стоек	Толщина и ширина деталей каркаса обрешеток	
	штабелируемых по высоте	нештабелируемых по высоте
До 800 включ.	19 × 80	—
Св. 800 » 1000 · »	19 × 100	—
» 1000 » 1500 · »	25 × 100	25 × 80
» 1500	32 × 100	25 × 100

Расстояние между стойками не должно превышать 600 мм.

Допускается расстояние между стойками принимать 800 мм, при этом толщина деталей каркаса обрешеток должна быть увеличена на одну градацию против указанной в табл. 3, но не более чем 32 мм.

(Измененная редакция, Изм. № 2).

1.9. Ширина досок дна и крышки обрешеток типов I и II должна быть равна ширине деталей каркаса.

1.10. Толщина досок боковых стенок, дна и крышки обрешеток типа III для грузов массой до 500 кг и толщина досок дна и крышки обрешеток типов I и II должна соответствовать указанной в табл. 4.

Толщина досок обрешеток

Размеры, мм

Предельная масса груза, кг	Длина обрешетки включ.	Толщина досок при расчетной ширине набора											
		100	150	200	250	300	400	500	600	700	800	900	1000
15	500	9	—	—	—	—	—	—	—	—	—	—	—
	800	13	9	—	—	—	—	—	—	—	—	—	—
	1200	13	13	9	—	—	—	—	—	—	—	—	—
	Св. 1200	16	13	13	9	—	—	—	—	—	—	—	—
25	500	13	9	—	—	—	—	—	—	—	—	—	—
	800	16	13	9	—	—	—	—	—	—	—	—	—
	1200	16	16	13	13	9	—	—	—	—	—	—	—
	Св. 1200	19	16	13	13	13	9	—	—	—	—	—	—
35	500	13	9	—	—	—	—	—	—	—	—	—	—
	800	19	13	13	9	—	—	—	—	—	—	—	—
	1200	19	16	16	13	13	9	—	—	—	—	—	—
	Св. 1200	22	19	16	16	13	13	9	—	—	—	—	—
45	500	16	13	9	—	—	—	—	—	—	—	—	—
	800	19	16	13	13	13	9	—	—	—	—	—	—
	1200	22	19	16	16	13	9	9	—	—	—	—	—
	Св. 1200	25	22	19	16	16	13	13	13	9	—	—	—
55	500	16	13	13	9	—	—	—	—	—	—	—	—
	800	22	16	16	13	13	9	—	—	—	—	—	—
	1200	25	22	19	16	16	13	13	9	—	—	—	—
	Св. 1200	32	25	22	19	16	16	13	13	13	9	—	—
65	500	19	16	13	13	9	—	—	—	—	—	—	—
	800	22	19	16	16	13	13	9	—	—	—	—	—
	1200	32	22	19	19	16	13	13	13	9	—	—	—
	Св. 1200	32	25	22	19	19	16	16	13	13	13	13	9
75	500	19	16	13	13	13	9	—	—	—	—	—	—
	800	25	19	19	16	16	13	13	9	—	—	—	—
	1200	32	25	22	19	16	16	13	13	13	9	—	—
	Св. 1200	—	32	25	22	19	16	16	16	13	13	13	13
85	500	22	16	16	13	13	9	—	—	—	—	—	—
	800	25	22	19	16	16	13	13	9	—	—	—	—
	1200	32	25	22	19	19	16	16	13	13	13	9	—
	Св. 1200	—	32	25	22	22	19	16	16	16	13	13	13
95	500	22	19	16	13	13	9	—	—	—	—	—	—
	800	32	22	19	19	16	13	13	9	—	—	—	—
	1200	32	32	25	22	19	16	16	13	13	13	13	9
	Св. 1200	—	—	32	25	22	19	19	16	16	16	13	13

* Таблицы 5—7. (Исключены, Изм. № 2).

		Размеры, мм											
Предельная масса груза, кг	Длина обрешетки включ.	Толщина досок при расчетной ширине набора											
		100	150	200	250	300	400	500	600	700	800	900	1000
110	500	22	19	16	16	13	—	—	—	—	—	—	—
	800	32	25	22	19	16	16	13	—	—	—	—	—
	1200	—	32	25	22	22	19	16	16	13	13	13	13
	Св. 1200	—	—	32	25	25	22	19	16	16	16	13	13
130	500	25	22	19	16	16	13	—	—	—	—	—	—
	800	32	25	22	19	19	16	16	13	—	—	—	—
	1200	—	—	32	25	22	19	19	16	16	13	13	13
	Св. 1200	—	—	—	32	25	22	19	19	16	16	16	16
150	500	32	22	19	19	16	13	—	—	—	—	—	—
	800	—	32	25	22	19	19	16	13	—	—	—	—
	1200	—	—	32	25	25	22	19	16	16	16	16	13
	Св. 1200	—	—	—	—	32	25	22	19	19	16	16	16
170	500	32	25	22	19	16	—	—	—	—	—	—	—
	800	—	32	25	22	22	19	16	—	—	—	—	—
	1200	—	—	—	32	25	22	19	19	16	16	16	16
	Св. 1200	—	—	—	—	32	25	22	22	19	19	16	16
200	500	32	25	22	19	19	16	—	—	—	—	—	—
	800	—	32	32	25	22	19	19	16	—	—	—	—
	1200	—	—	—	—	32	25	22	19	19	19	16	16
	Св. 1200	—	—	—	—	—	32	25	22	22	19	19	19
300	500	—	32	25	22	22	19	—	—	—	—	—	—
	800	—	—	32	32	25	22	22	19	—	—	—	—
	1200	—	—	—	—	32	32	25	22	22	19	19	19
	Св. 1200	—	—	—	—	—	—	32	32	25	25	25	22
400	500	—	32	32	25	25	22	—	—	—	—	—	—
	800	—	—	—	32	32	25	25	22	—	—	—	—
	1200	—	—	—	—	—	32	32	25	25	22	22	22
	Св. 1200	—	—	—	—	—	—	—	32	32	32	25	25
500	500	—	—	32	32	25	—	—	—	—	—	—	—
	800	—	—	—	—	32	32	25	25	—	—	—	—
	1200	—	—	—	—	—	32	32	32	32	25	25	25
	Св. 1200	—	—	—	—	—	—	—	—	32	32	32	25

Примечание. За расчетную ширину набора принимают суммарную ширину досок щита обрешеток типа III; досок дна или крышки — обрешеток типов I и II.

(Измененная редакция, Изм. № 2, 3).

1.11. Толщину досок торцовых стенок в обрешетках типа III принимают равной толщине досок боковых стенок, дна и крышки, но не менее 16 мм.

1.12. Ширина досок обрешеток типа III должна быть не менее 50 мм для грузов массой до 50 кг, не менее 60 мм для грузов массой до 200 кг и не менее 80 мм для грузов массой свыше 200 кг.

1.13. Толщина и ширина планок торцовых щитов и поясов обрешеток типа III должны соответствовать указанным в табл. 2 и 3; при этом за расчетный размер вместо высоты стоек принимают высоту обрешеток.

1.14. Толщина и ширина деталей щитов обрешеток типа IV должны быть равны 16×50 мм.

1.15. Если расчетная ширина набора или масса груза при определении толщины досок обрешеток не совпадают с указанными в табл. 4, то за расчетную ширину набора принимают ближайшую ширину набора и массу.

Если при определении ширины набора не указана толщина досок, то ее определяют по ближайшей ширине набора, для которой указана толщина досок.

(Измененная редакция, Изм. № 2).

1.16. Допускается изготавливать обрешетки типа III из досок наибольшей толщины, если разница между толщинами досок не превышает одну градацию. Если разница в толщинах составляет две градации и обрешетка с грузом не кантуется, то допускается толщину досок принимать по средней градации, а при разнице в толщинах более двух градаций допускается толщину досок принимать ближайшую к наибольшей градации.

1.17. В обрешетках, предназначенных для упаковывания изделий, создающих сосредоточенную нагрузку, толщина досок боковых стенок, дна и крышки должна быть увеличена на одну градацию против указанной в табл. 4.

(Измененная редакция, Изм. № 2).

1.18. Предельные отклонения размеров обрешеток и их деталей должны соответствовать указанным в приложении 3.

(Измененная редакция, Изм. № 1).

2. ТЕХНИЧЕСКИЕ ТРЕБОВАНИЯ

2.1. Обрешетки должны изготавливаться в соответствии с требованиями настоящего стандарта, по нормативно-технической документации на обрешетки для конкретных видов продукции по чертежам, утвержденным в установленном порядке.

2.2. Для изготовления обрешеток должны применяться пиломатериалы мягких лиственных пород и березы по ГОСТ 2695—83 и пиломатериалы хвойных пород по ГОСТ 8486—86 и по ГОСТ 24454—80.

Для изготовления обрешеток допускается смешение пиломатериалов хвойных и лиственных пород.

(Измененная редакция, Изм. № 1).

2.3. Влажность древесины обрешеток должна быть не более 22 % и устанавливается в стандартах или другой нормативно-технической документации на обрешетки для конкретных видов продукции.

Допускается изготавливать обрешетки с влажностью более 22 %, при этом обрешетки должны иметь дополнительные крепления в виде поясов или угольников из стальной упаковочной ленты.

2.4. По показателям качества древесины досок и планок должна соответствовать нормам, указанным в табл. 8.

Таблица 8

Пороки древесины по ГОСТ 2140—81	Норма ограничения пороков	
	в досках торцовых и боковых стенок, дна и крышки	в деталях каркаса (стойки, раскосы и др.) и планках
1. Сучки	Не допускаются размером и в количестве более:	
а) сросшиеся здоровые	$\frac{1}{2}$	$\frac{1}{3}$
в том числе	ширины детали 4 шт. на 1 м длины	
сшивные, проходящие по пласти	$\frac{1}{4}$ толщины детали	

Пороки древесины по ГОСТ 2140—81	Норма ограничения пороков	
	в досках торцовых и боковых стенок, дна и крышки	в деталях каркаса (стойки, раскосы и др.) и планках
б) частично сросшиеся здоровые и несросшиеся здоровые	$\frac{1}{3}$	$\frac{1}{4}$
	ширины детали	
	4 шт. на 1 м длины	3 шт. на 1 м длины в общем количестве допущенных в п. 1а
в) загнившие, гнилые и табачные	$\frac{1}{2}$	$\frac{1}{4}$
	ширины детали и до половины количества допущенного в п. 1б	
	Древесина, окружающая табачные сучки, не должна иметь признаков гнили	
2. Трещины	Не допускаются глубиной и длиной более:	
а) пластевые глубокие	$\frac{1}{4}$	$\frac{1}{4}$
	длины детали	
сквозные	Не допускаются более $\frac{1}{4}$ длины детали	Не допускаются
б) кромочные глубокие и сквозные	Не допускаются более $\frac{1}{4}$ длины детали	Не допускаются
3. Пороки строения древесины:		
а) наклон волокон	Не допускается отклонение волокон от прямого направления более 10 %	
б) прорость	Не допускается более $\frac{1}{4}$ длины и ширины детали	
4. Грибные поражения, ядровая, мягкая заболонная и наружная трухлявая гниль	Не допускаются	
5. Биологические повреждения: червоточина глубокая и сквозная	Допускается	Допускается с диаметром ходов до 10 мм, если они расположены перпендикулярно к пласти детали, в общем числе учитываемых сучков

Примечания:

- Сросшиеся сучки диаметром до 10 мм не учитываются.
- Пороки древесины, не указанные в табл. 8, допускаются.
- В местах забивки гвоздей или проволочных скоб сучки и трещины не допускаются.
- В крайних досках торцовых стенок обрешеток типа III кромочные трещины не допускаются.
- Размер сучка определяется расстоянием между касательными к контуру сучка, проведенными параллельно продольной оси.

2.5. Детали каркаса, планки и доски обрешеток должны быть обрезными. Обзол допускается на пласти и обеих кромках досок, планок и деталей каркаса при условии, что ширина обзола на пласти не должна превышать $\frac{1}{3}$ их ширины, а на кромках $\frac{2}{3}$ их толщины.

Обзол не допускается в местах сопряжения деталей.

В обрешетках типа П—6 (для упаковывания мотоциклов) допускается использовать планки с острым обзолом при условии, что ширина обзола на пласти не превышает $\frac{1}{2}$ их ширины в местах: поперечные планки крышки, не имеющие соприкосновения с мотоциклом и служащие для надежности крепления обрешетки;

поперечные планки дна, служащие упором переднего и заднего колес при горизонтальном положении мотоцикла в обрешетке;

продольные планки ограничителя заднего колеса, служащие упором от перемещения мотоцикла в поперечном направлении.

Допускается изготавливать раскосы, доски боковых и торцовых щитов, дна и крышки из необрезных пиломатериалов.

2.4, 2.5. (Измененная редакция, Изм. № 2, 3).

2.6. Параметр шероховатости поверхности деталей обрешетки Rm_{max} не должен превышать 1250 мкм по ГОСТ 7016—82.

(Измененная редакция, Изм. № 1).

2.7. Детали обрешеток должны иметь параллельные стороны, торцы должны быть опилены под прямым углом.

Отклонения от параллельности сторон не должны превышать 2 мм.

(Измененная редакция, Изм. № 2).

2.8. Сборка щитов обрешеток производится гвоздями по ГОСТ 4034—63 и ГОСТ 4028—63 или скобами из проволоки по ГОСТ 3282—74 и ГОСТ 17305—91.

При сборке щитов обрешеток гвозди и скобы должны располагаться на расстоянии не менее 15 мм от торцов и кромок деталей, каждая деталь должна быть прибита двумя гвоздями или скобами с каждой стороны, при этом гвозди должны располагаться в шахматном порядке.

Длина гвоздя и ножки скобы должна равняться сумме толщин соединяемых деталей с добавлением: 6—11 мм на загиб гвоздя при его длине 60 мм; 11—20 мм — при длине свыше 60 мм; 4—7 мм на подгиб концов скоб.

2.9. Углы стенок и собранной обрешетки должны быть прямыми, а стороны — параллельными.

Отклонения от параллельности сторон не должны превышать размеров предельных отклонений для внутренних размеров обрешеток.

2.10. Соединение деталей каркаса в обрешетках типов I—3, П—2 и П—7 должно проводиться в соответствии с приложением 2 (черт. 1—3).

2.11. При сборке обрешеток всех типов гвозди по ГОСТ 4034—63 и ГОСТ 4028—63 или скобы из проволоки по ГОСТ 3282—74 и ГОСТ 17305—91 должны располагаться от торцов и кромок прибиваемых деталей на расстоянии не менее 8 мм, концы гвоздей или скоб не должны выступать внутрь обрешетки.

Допускается не загибать концы гвоздей и скоб в труднодоступных местах, при условии обеспечения сохранности изделия при транспортировании.

В зависимости от толщины прибиваемых деталей размеры гвоздей или скоб должны соответствовать указанным в табл. 9.

Таблица 9

мм

Толщина деталей каркаса, досок и планок	Длина гвоздей или ножки скобы	Диаметр	
		гвоздей	проволоки
10—13	40—45	2,0	1,2
16	50	2,2	1,2—1,4
19—22	60	2,5	1,4—1,6
25—32	70—80	3,0	1,6—1,8

(Измененная редакция, Изм. № 2, 3).

2.12. По углам обрешеток или поясов из деревянных планок в зависимости от условий транспортирования и требований к упаковке допускается прибывать угольники из стальной упаковочной ленты или производить обтяжку или обивку обрешеток поясами из стальной упаковочной ленты.

С. 14 ГОСТ 12082—82

Угольники должны изготавливаться длиной 110—200 мм и прибиваться не менее чем двумя гвоздями или скобами, для прибивки угольников должны применяться те же гвозди или скобы, что и при сборке обрешеток.

Для изготовления угольников или поясов в обрешетках всех типов должна применяться стальная упаковочная лента по ГОСТ 3560—73 с размерами, указанными в табл. 10.

Таблица 10

Масса груза в обрешетках, кг	Толщина и ширина стальной ленты для дополнительных креплений, мм
До 25 включ.	0,3 × 15—0,4 × 15
Св. 25 * 75 *	0,4 × 20—0,5 × 20
* 75 * 200 *	0,5 × 20
* 200 * 500	0,5 × 20—0,9 × 20

Примечание. При ручной обивке обрешеток лентой толщиной 0,5 мм допускается снижать толщину ленты до 0,4 мм.

Взамен стальной упаковочной ленты допускается для изготовления угольников применять полоски листовой стали тех же размеров по ГОСТ 19903—74 и ГОСТ 19904—90, при этом кромки полосок должны быть завальцованы.

При обтяжке обрешеток концы ленты соединяют в замок или внахлестку, в последнем случае лента должна прибиваться одновременно со сборкой обрешетки. Допускается в обрешетках взамен поясов из стальной упаковочной ленты применять для обтяжки термически обработанную проволоку диаметром 1,6—2,5 мм по ГОСТ 3282—74 с плотной натяжкой и закруткой концов проволоки.

(Измененная редакция, Изм. № 2).

2.13. Обрешетки типа II—2 допускается изготавливать разборными (многооборотными) на петлях или болтовых соединениях, при этом в обрешетках с толщиной и шириной деталей 16 × 50 мм и 19 × 50 мм должна применяться петля шарнирная, изготовленная по чертежам, предусмотренным в приложении 1, а для деталей толщиной и шириной 25 × 50 — петля шарнирная 2 по ГОСТ 16561—76.

2.14. Обрешетки типа IV допускается применять как многооборотные, при этом на углах щитов должны устанавливаться металлические угольники из стальной упаковочной ленты по ГОСТ 3560—73 или листовой стали по ГОСТ 19903—74 или ГОСТ 19904—90 толщиной 0,5—0,9 мм, шириной 20 мм. Угольники должны изготавливаться длиной 110—200 мм и прибиваться не менее чем двумя гвоздями.

2.15. Нормы прочности при испытании обрешеток должны соответствовать ГОСТ 26838—86.

Показатели механической прочности определяют при разногласиях в оценке качества обрешеток. 2.14, 2.15. **(Измененная редакция, Изм. № 1, 2).**

3. ПРАВИЛА ПРИЕМКИ

3.1. Приемку обрешеток или комплектов деревянных деталей обрешеток проводят партиями. Партией считают количество обрешеток (комплектов деталей обрешеток) одного размера и типа, оформленное одним документом о качестве.

Документ о качестве должен содержать:

наименование предприятия-изготовителя и его товарный знак, его подчиненность;

наименование предприятия-заказчика;

тип обрешеток.

3.2. Для контроля качества обрешеток или комплектов от партии отбирают 5 %, при этом обрешеток не менее 50 шт., а деталей — в количестве, необходимом для изготовления не менее 50 обрешеток.

Если более 2 % обрешеток или более 1 % деталей не соответствуют требованиям настоящего стандарта, отбирают удвоенную выборку от той же партии.

По результатам контроля удвоенной выборки партию считают не соответствующей требованиям настоящего стандарта, если более 2 % обрешеток или более 1 % деталей не соответствуют требованиям настоящего стандарта.

(Измененная редакция, Изм. № 2).

4. МЕТОДЫ КОНТРОЛЯ

4.1. Контроль качества обрешеток или комплектов деталей производят визуально и измерительными инструментами.

4.2. Визуально устанавливают соответствие типов обрешеток стандарту, правильность сборки и установки дополнительных креплений, отсутствие перекосов обрешеток и выступающих концов гвоздей и скоб, качество древесины деталей обрешеток и комплектов деталей, на соответствие их нормам ограничения пороков, предусмотренных настоящим стандартом.

4.3. Размеры обрешеток, длину и ширину деталей, отклонение от параллельности сторон деталей и обрешеток контролируют измерительными инструментами с погрешностью измерения не более 1,0 мм, а толщину деталей — с погрешностью измерения не более 0,5 мм.

(Измененная редакция, Изм. № 2).

4.4. Пороки древесины, указанные в табл. 8, измеряют в соответствии с требованиями ГОСТ 2140—81. Сучки измеряют:

сросшиеся, частично сросшиеся и не сросшиеся по расстоянию между касательными к контуру сучка, проведенными параллельно продольной оси деталей обрешетки;

сшивные — по расстоянию между ребром и касательной к контуру поперечного сечения сучка, проведенного параллельно ребру детали обрешетки.

4.5. Влажность древесины обрешеток или комплектов деталей определяют по ГОСТ 16588—91.

4.6. Шероховатость поверхности определяют по ГОСТ 15612—85.

4.7. Для контроля механической прочности обрешеток испытания проводят по ГОСТ 18106—72, ГОСТ 18211—72, ГОСТ 21136—75, ГОСТ 25064—81, ГОСТ 25014—81.

(Измененная редакция, Изм. № 1).

5. УПАКОВКА, МАРКИРОВКА, ТРАНСПОРТИРОВАНИЕ И ХРАНЕНИЕ

5.1. Обрешетки транспортируют в разобранном виде в комплектах щитов или деталей пакетами по ГОСТ 21100—93.

(Измененная редакция, Изм. № 2).

5.2. **(Исключен, Изм. № 2).**

5.3. Щиты или детали обрешеток подбирают отдельно: торцовые стенки, боковые стенки, дно и крышку. Планки могут поставляться одинарных или кратных длин с припуском 5 мм на каждый пропил.

5.4. **(Исключен, Изм. № 2).**

5.5. В стандартах или другой нормативно-технической документации на обрешетки, разработанной в соответствии с требованиями настоящего стандарта, должно быть предусмотрено нанесение маркировки, характеризующей тару, по ГОСТ 14192—96.

5.6. Маркировка комплектов, поставляемых в пакетах, по ГОСТ 21100—93.

5.7. Комплекты обрешеток транспортируют транспортом всех видов в соответствии с правилами перевозки грузов, действующими на транспорте данного вида.

(Измененная редакция, Изм. № 2).

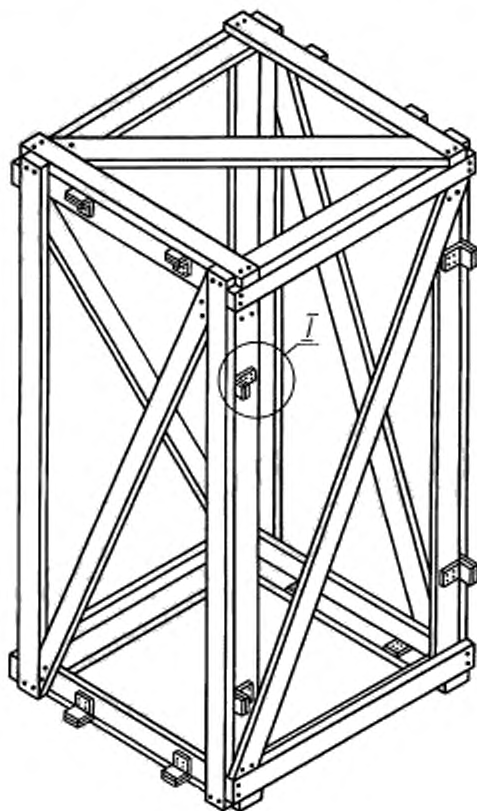
5.8. Обрешетки или комплекты должны храниться в закрытом складе или под навесом.

Допускается хранить обрешетки или комплекты на открытых площадках в штабелях на прокладках с укрытием водонепроницаемым материалом (брезентом, полиэтиленовой пленкой и др.).

При укладке на землю высота прокладок должна быть не менее 100 мм.

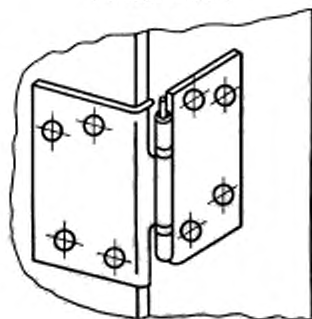
Высота штабеля не должна превышать 8 м.

Виды креплений каркасно-щитовых разборных обрешеток типа П—2

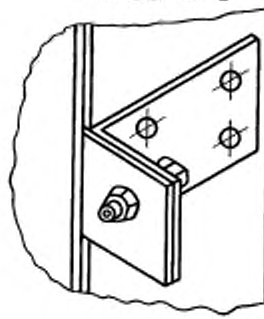


Узел 1

Исполнение 1

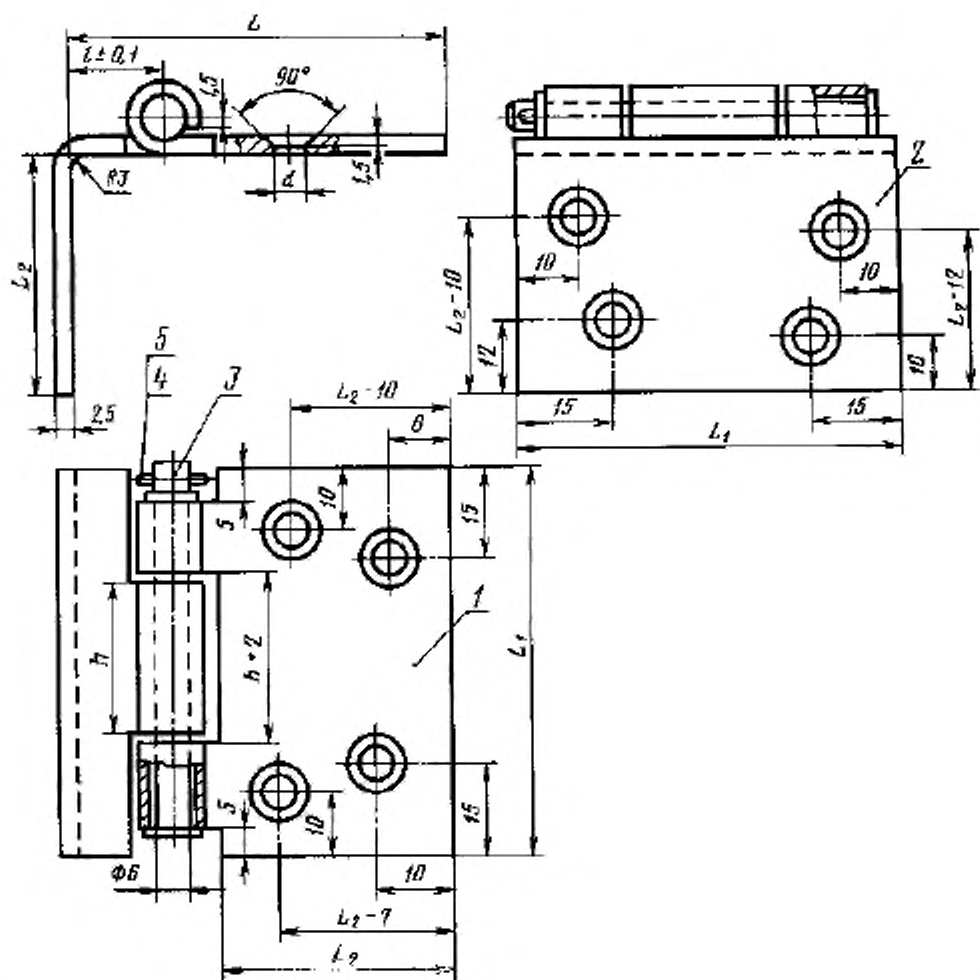


Исполнение 2



Черт. 1

Соединение на петлях



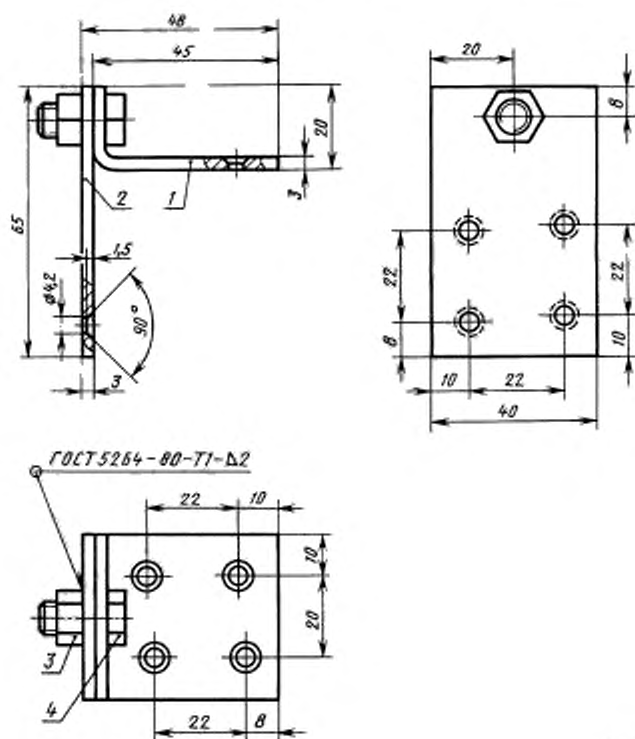
1 — створка верхняя; 2 — створка нижняя; 3 — ось, проволока диаметром 6 мм по ГОСТ 3282—74; 4 — шайба 6 мм по ГОСТ 11371—78; 5 — штифт конический 2 × 16 по ГОСТ 3129—70

Черт. 2

Размеры петли в мм

Толщина и ширина деталей обрешеток	L	L_1	L_2	l	$h-0,5$	d	
						под гвоздь	под шуруп
16 × 50 19 × 50	64	65	40	16	24	2,8	4,2

Соединение на болтах



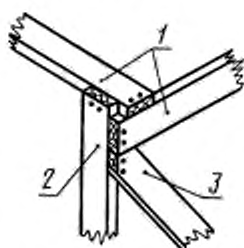
1 — угольник; 2 — пластина; 3 — гайка М8 по ГОСТ 5915—70; 4 — болт М8 × 14 по ГОСТ 7805—70

Черт. 3

(Измененная редакция, Изм. № 1, 2).

Соединение деталей каркаса в обрешетках типов I—3, II—2 и II—7

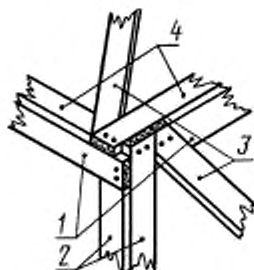
Тип I-3



1 — горизонтальные детали каркаса; 2 — стойка; 3 — раскос

Черт. 1

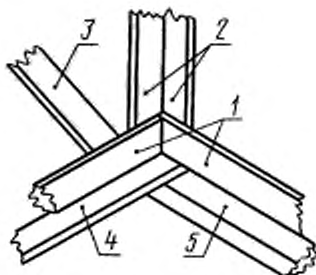
Тип II-2



1 — горизонтальные детали торцового и бокового щитов; 2 — стойки; 3 — раскос; 4 — деталь крышки

Черт. 2

Тип II-7



1 — горизонтальные детали торцового и бокового щитов; 2 — стойки; 3 — раскос; 4 — доски пола; 5 — поперечные ползья

Черт. 3

Предельные отклонения размеров обрешеток и их деталей

мм	
Размер обрешеток и их деталей	Предельное отклонение
1. Внутренние размеры: до 1250 включ.	+4
св. 1250 * 2000 *	+6
* 2000 * 3150 *	+9
2. Длина вертикальных и горизонтальных деталей каркаса и досок, длина и ширина щита: до 1250 включ.	±3
св. 1250 * 2000 *	±5
* 2000 * 3150 *	±7
3. Длина вертикальных и горизонтальных деталей каркаса открытых обрешеток	±10
4. Толщина досок, планок, деталей каркаса и полозьев	±1
5. Ширина досок, планок, деталей каркаса и полозьев	±2
6. Длина планок и раскосов: до 1250 включ.	—3
св. 1250 * 2000 *	—4
* 2000 * 3150 *	—5

ПРИЛОЖЕНИЕ 3. (Измененная редакция, Изм. № 2).