

ГОСТ 24706—81

М Е Ж Г О С У Д А Р С Т В Е Н Н Ы Й С Т А Н Д А Р Т

ОСНОВНЫЕ НОРМЫ ВЗАИМОЗАМЕНЯЕМОСТИ

**РЕЗЬБА МЕТРИЧЕСКАЯ
ДЛЯ ПРИБОРОСТРОЕНИЯ**

ОСНОВНЫЕ РАЗМЕРЫ

Издание официальное

ИПК ИЗДАТЕЛЬСТВО СТАНДАРТОВ
Москва

Поправка к ГОСТ 24706—81 Основные нормы взаимозаменяемости. Резьба метрическая для приборостроения. Основные размеры (Переиздание, январь 2003 г.)

В каком месте	Напечатано	Должно быть
Пункт 2. Таблица. Графа «Шаг P » для номинального диаметра резьбы $d = 37$	1,5	1,5
	0,75	0,75
	1,5	0,5

(ИУС № 1 2023 г.)

Основные нормы взаимозаменяемости

ГОСТ
24706—81

РЕЗЬБА МЕТРИЧЕСКАЯ ДЛЯ ПРИБОРОСТРОЕНИЯ

Основные размеры

Basic norms of interchangeability. Metric thread for
instrument — making industry. Basic dimensionsВзамен
ГОСТ 16967—71
(в части основных размеров)

МКС 21.040.10

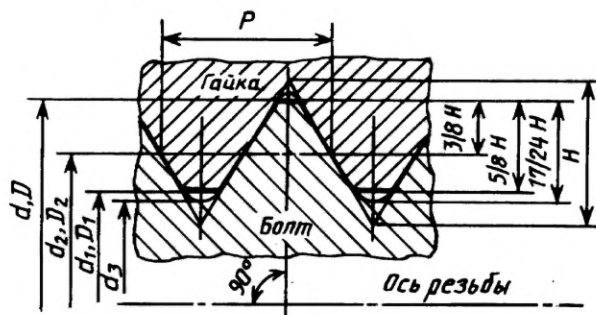
Постановлением Государственного комитета СССР по стандартам от 23 апреля 1981 г. № 2085 дата введения установлена

01.01.82

1. Настоящий стандарт распространяется на метрические резьбы для приборостроения с профилем по ГОСТ 9150—81, диаметрами и шагами по ГОСТ 16967—81.

Стандарт полностью соответствует СТ СЭВ 184—75.

2. Номинальные значения наружного, среднего и внутреннего диаметров резьбы должны соответствовать указанным на чертеже и в таблице.



d — наружный диаметр наружной резьбы (болта); D — наружный диаметр внутренней резьбы (гайки); d_2 — средний диаметр болта; D_2 — средний диаметр гайки; d_1 — внутренний диаметр болта; D_1 — внутренний диаметр гайки; d_3 — внутренний диаметр болта по дну впадины; P — шаг резьбы; H — высота исходного треугольника

Значения диаметров вычислены по следующим формулам:

$$D_2 = D - 2 \cdot \frac{3}{8} H = D - 0,649519053 P;$$

$$d_2 = d - 2 \cdot \frac{3}{8} H = d - 0,649519053 P;$$

$$D_1 = D - 2 \cdot \frac{5}{8} H = D - 1,082531755 P;$$

$$d_1 = d - 2 \cdot \frac{5}{8} H = d - 1,082531755 P;$$

$$d_3 = d - 2 \cdot \frac{17}{24} H = d - 1,226869322 P.$$

мм

Номинальный диаметр резьбы d	Шаг P	Диаметры резьбы				Номинальный диаметр резьбы d	Шаг P	Диаметры резьбы				
		$d = D$	$d_2 = D_2$	$d_1 = D_1$	d_3			$d = D$	$d_2 = D_2$	$d_1 = D_1$	d_3	
3,5	0,5	3,500	3,175	2,959	2,887	13,5	1,5	13,500	12,526	11,876	11,660	
4	0,35	4,000	3,773	3,621	3,571		1	13,500	12,850	12,417	12,273	
	0,25	4,000	3,838	3,729	3,693		0,75	13,500	13,013	12,688	12,580	
4,5	0,35	4,500	4,273	4,121	4,071	14,5	0,5	13,500	13,175	12,959	12,887	
	0,25	4,500	4,338	4,229	4,193		1,5	14,500	13,526	12,876	12,660	
5	0,35	5,000	4,773	4,621	4,571		1	14,500	13,850	13,417	13,273	
	0,25	5,000	4,838	4,729	4,693	0,75	14,500	14,013	13,688	13,580		
5,5	0,35	5,500	5,273	5,121	5,071	15	0,5	14,500	14,175	13,959	13,887	
	0,25	5,500	5,338	5,229	5,193		0,75	15,000	14,513	14,188	14,080	
6	0,35	6,000	5,773	5,621	5,571		0,5	15,000	14,675	14,459	14,387	
	0,25	6,000	5,838	5,729	5,693	15,5	0,5	15,500	15,175	14,959	14,887	
6,5	0,75	6,500	6,013	5,688	5,580	16,5	0,5	16,500	16,175	15,959	15,887	
	0,5	6,500	6,175	5,959	5,887	17	0,75	17,000	16,513	16,188	16,080	
	0,35	6,500	6,273	6,121	6,071		0,5	17,000	16,675	16,459	16,387	
	0,25	6,500	6,338	6,229	6,193	17,5	0,75	17,500	17,013	16,688	16,580	
7	0,35	7,000	6,773	6,621	6,571		0,5	17,500	17,175	16,959	16,887	
	0,25	7,000	6,838	6,729	6,693	18,5	0,5	18,500	18,175	17,959	17,887	
7,5	0,75	7,500	7,013	6,688	6,580	19	1,5	19,000	18,026	17,376	17,160	
	0,5	7,500	7,175	6,959	6,887		1	19,000	18,350	17,917	17,773	
	0,35	7,500	7,273	7,121	7,071		0,75	19,000	18,513	18,188	18,080	
	0,25	7,500	7,338	7,229	7,193		0,5	19,000	18,675	18,459	18,387	
8	0,35	8,000	7,773	7,621	7,571	19,5	0,5	19,500	19,175	18,959	18,887	
	0,25	8,000	7,838	7,729	7,693	20,5	1	20,500	19,850	19,417	19,273	
8,5	1	8,500	7,850	7,417	7,273		0,5	20,500	20,175	19,959	19,887	
	0,75	8,500	8,013	7,688	7,580	21	1,5	21,000	20,026	19,376	19,160	
	0,5	8,500	8,175	7,959	7,887		1	21,000	20,350	19,917	19,773	
9	0,35	9,000	8,773	8,621	8,571	21,5	0,75	21,000	20,513	20,188	20,080	
	9,5	1	9,500	8,850	8,417		8,273	0,5	21,000	20,675	20,459	20,287
0,75		9,500	9,013	8,688	8,580		22,5	0,5	22,500	22,175	21,959	21,887
10	0,5	9,500	9,175	8,959	8,887	23	1,5	23,000	22,026	21,376	21,160	
	0,35	9,500	9,273	9,121	9,071		1	23,000	22,350	21,917	21,773	
	10,5	0,35	10,000	9,773	9,621		9,571	0,75	23,000	22,513	22,188	22,080
		1	10,500	9,850	9,417		9,273	0,5	23,000	22,675	22,459	22,387
11	0,75	10,500	10,013	9,688	9,580	23,5	0,5	23,500	23,175	22,959	22,887	
	0,5	10,500	10,175	9,959	9,887		24	0,5	24,000	23,675	23,459	23,387
11,5	0,35	11,000	10,773	10,621	10,571	24,5	0,5	24,500	24,175	23,959	23,887	
	1	11,500	10,850	10,417	10,273	25	0,75	25,000	24,513	24,188	24,080	
	0,75	11,500	11,013	10,688	10,580		0,5	25,000	24,675	24,459	24,387	
12	0,5	11,500	11,175	10,959	10,887	25,5	0,5	25,500	25,175	24,959	24,887	
	0,35	12,000	11,773	11,621	11,571		1	26,000	25,350	24,917	24,773	
12,5	1,5	12,500	11,526	10,876	10,660	26	0,75	26,000	25,513	25,188	25,080	
	1	12,500	11,850	11,417	11,273		0,5	26,000	25,675	25,459	25,387	
	0,75	12,500	12,013	11,688	11,580		26,5	0,5	26,500	26,175	25,959	25,887
	0,5	12,500	12,175	11,959	11,887	27		0,5	27,000	26,675	26,459	26,387
13	1,5	13,000	12,026	11,376	11,160	27,5	0,5	27,500	27,175	26,959	26,887	
	1	13,000	12,350	11,917	11,773		28	0,75	28,000	27,513	27,188	27,080
	0,75	13,000	12,513	12,188	12,080	0,5		28,000	27,675	27,459	27,387	
	0,5	13,000	12,675	12,459	12,387							

мм

Номинальный диаметр резьбы d	Шаг P	Диаметры резьбы				Номинальный диаметр резьбы d	Шаг P	Диаметры резьбы			
		$d = D$	$d_2 = D_2$	$d_1 = D_1$	d_3			$d = D$	$d_2 = D_2$	$d_1 = D_1$	d_3
28,5	0,5	28,500	28,175	27,959	27,887	42	0,75	42,000	41,513	41,188	41,080
29	0,75	29,000	28,513	28,188	28,080		0,5	42,000	41,675	41,459	41,387
	0,5	29,000	28,675	28,459	28,387	42,5	0,5	42,500	42,175	41,959	41,887
29,5	0,5	29,500	29,175	28,959	28,887	43	1,5	43,000	42,026	41,376	41,160
30	0,5	30,000	29,675	29,459	29,387		0,75	43,000	42,513	42,188	42,080
30,5	0,5	30,500	30,175	29,959	29,887		0,5	43,000	42,675	42,459	42,387
31	1,5	31,000	30,026	29,376	29,160	43,5	0,5	43,500	43,175	42,959	42,887
	0,75	31,000	30,513	30,188	30,080	44	1,5	44,000	43,026	42,376	42,160
	0,5	31,000	30,675	30,459	30,387		1	44,000	43,350	42,917	42,773
31,5	0,5	31,500	31,175	30,959	30,887	0,75	44,000	43,513	43,188	43,080	
32	1	32,000	31,350	30,917	30,773	44,5	0,5	44,000	43,675	43,459	43,387
	0,75	32,000	31,513	31,188	31,080		0,5	44,500	44,175	43,959	43,887
	0,5	32,000	31,675	31,459	31,387	45	0,75	45,000	44,513	44,188	44,080
32,5	0,5	32,500	32,175	31,959	31,887		0,5	45,000	44,675	44,459	44,387
33	0,5	33,000	32,675	32,459	32,387	45,5	0,5	45,500	45,175	44,959	44,887
33,5	0,5	33,500	33,175	32,959	32,887		1,5	46,000	45,026	44,376	44,160
34	1,5	34,000	33,026	32,376	32,160	46	1	46,000	45,350	44,917	44,773
	1	34,000	33,350	32,917	32,773		0,75	46,000	45,513	45,188	45,080
	0,75	34,000	33,513	33,188	33,080	0,5	46,000	45,675	45,459	45,387	
	0,5	34,000	33,675	33,459	33,387	46,5	0,5	46,500	46,175	45,959	45,887
34,5	0,5	34,500	34,175	33,959	33,887	47	1,5	47,000	46,026	45,376	45,160
35	1	35,000	34,350	33,917	33,773		0,75	47,000	46,513	46,188	46,080
	0,75	35,000	34,513	34,188	34,080		0,5	47,000	46,675	46,459	46,387
35,5	0,5	35,500	35,175	34,959	34,887	47,5	0,5	47,500	47,175	46,959	46,887
36	0,5	36,000	35,513	35,188	35,080	48	0,75	48,000	47,513	47,188	47,080
	0,75	36,000	35,675	35,459	35,387		0,5	48,000	47,675	47,459	47,387
	0,5	36,000	35,675	35,459	35,387	48,5	0,5	48,500	48,175	47,959	47,887
36,5	0,5	36,500	36,175	35,959	35,887	49	1,5	49,000	48,026	47,376	47,160
37	1,5	37,000	36,026	35,376	35,160		0,75	49,000	48,513	48,188	48,080
	0,75	37,000	36,513	36,188	36,080		0,5	49,000	48,675	48,459	48,387
37,5	1,5	37,000	36,675	36,459	36,387	49,5	0,75	49,500	49,013	48,688	48,580
38	0,5	37,500	37,175	36,959	36,887		0,5	49,500	49,175	48,959	48,887
38	1	38,000	37,350	36,917	36,773	50	1	50,000	49,350	48,917	48,773
	0,75	38,000	37,513	37,188	37,080		0,75	50,000	49,513	49,188	49,080
	0,5	38,000	37,675	37,459	37,387		0,5	50,000	49,675	49,459	49,387
38,5	0,5	38,500	38,175	37,959	37,887	50,5	0,5	50,500	50,175	49,959	49,887
39	0,75	39,000	38,513	38,188	38,080	51	1,5	51,000	50,026	49,376	49,160
	0,5	39,000	38,675	38,459	38,387		1	51,000	50,350	49,917	49,773
39,5	0,5	39,500	39,175	38,959	38,887		0,75	51,000	50,513	50,188	50,080
40	1	40,000	39,350	38,917	38,773	51,5	0,5	51,000	50,675	50,459	50,387
	0,75	40,000	39,513	39,188	39,080		0,75	51,500	51,013	50,688	50,580
	0,5	40,000	39,675	39,459	39,387	0,5	51,500	51,175	50,959	50,887	
40,5	0,5	40,500	40,175	39,959	39,887	52	0,75	52,000	51,513	51,188	51,080
41	1,5	41,000	40,026	39,375	39,160	52,5	0,5	52,000	51,675	51,459	51,387
	0,75	41,000	40,513	40,188	40,080		0,75	52,500	52,013	51,688	51,580
	0,5	41,000	40,675	40,459	40,387	0,5	52,500	52,175	51,959	51,887	
41,5	0,5	41,500	41,175	40,959	40,887						

мм

Номинальный диаметр резьбы d	Шаг P	Диаметры резьбы				Номинальный диаметр резьбы d	Шаг P	Диаметры резьбы			
		$d = D$	$d_2 = D_2$	$d_1 = D_1$	d_3			$d = D$	$d_2 = D_2$	$d_1 = D_1$	d_3
53	1	53,000	52,350	51,917	51,773	74	1	74,000	73,350	72,917	72,773
	0,75	53,000	52,513	52,188	52,080		0,75	74,000	73,513	73,188	73,080
	0,5	53,000	52,675	52,459	52,387	75	1	75,000	74,350	73,917	73,773
53,5	0,5	53,500	53,175	52,959	52,887		0,75	75,000	74,513	74,188	74,080
54	1	54,000	53,350	52,917	52,773	76	0,75	76,000	75,513	75,188	75,080
	0,75	54,000	53,513	53,188	53,080	77	1	77,000	76,350	75,917	75,773
	0,5	54,000	53,675	53,459	53,387		0,75	77,000	76,513	76,188	76,080
54,5	0,75	54,500	54,013	53,688	53,580	78	1,5	78,000	77,026	76,376	76,160
	0,5	54,500	54,175	53,959	53,887		1	78,000	77,350	76,917	76,773
55	1	55,000	54,350	53,917	53,773		0,75	78,000	77,513	77,188	77,080
	0,75	55,000	54,513	54,188	54,080	79	1	79,000	78,350	77,917	77,773
	0,5	55,000	54,675	54,459	54,387		0,75	79,000	78,513	78,188	78,080
56	0,75	56,000	55,513	55,188	55,080	80	0,75	80,000	79,513	79,188	79,080
	0,5	56,000	55,675	55,459	55,387	81	1	81,000	80,350	79,917	79,773
57	1	57,000	56,350	55,917	55,773		0,75	81,000	80,513	80,188	80,080
	0,75	57,000	56,513	56,188	56,080	82	1,5	82,000	81,026	80,376	80,160
	0,5	57,000	56,675	56,459	56,387		1	82,000	81,350	80,917	80,773
58	1	58,000	57,350	56,917	56,773	0,75	82,000	81,513	81,188	81,080	
	0,75	58,000	57,513	57,188	57,080	83	1	83,000	82,350	81,917	81,773
	0,5	58,000	57,675	57,459	57,387		0,75	83,000	82,513	82,188	82,080
59	1	59,000	58,350	57,917	57,773	84	1	84,000	83,350	82,917	82,773
	0,75	59,000	58,513	58,188	58,080		0,75	84,000	83,513	83,188	83,080
	0,5	59,000	58,675	58,459	58,387	85	1	85,000	84,350	83,917	83,773
60	0,75	60,000	59,513	59,188	59,080		0,75	85,000	84,513	84,188	84,080
	0,5	60,000	59,675	59,459	59,387	86	1	86,000	85,350	84,917	84,773
61	1	61,000	60,350	59,917	59,773		0,75	86,000	85,513	85,188	85,080
	0,75	61,000	60,513	60,188	60,080	87	1	87,000	86,350	85,917	85,773
62	1	62,000	61,350	60,917	60,773		0,75	87,000	86,513	86,188	86,080
	0,75	62,000	61,513	61,188	61,080	88	1,5	88,000	87,026	86,376	86,160
63	1,5	63,000	62,026	61,376	61,160		1	88,000	87,350	86,917	86,773
	1	63,000	62,350	61,917	61,773		0,75	88,000	87,513	87,188	87,080
	0,75	63,000	62,513	62,188	62,080	89	1	89,000	88,350	87,917	87,773
64	0,75	64,000	63,513	63,188	63,080		0,75	89,000	88,513	88,188	88,080
65	1	65,000	64,350	63,917	63,773	90	1	90,000	89,350	88,917	88,773
	0,75	65,000	64,513	64,188	64,080		0,75	90,000	89,513	89,188	89,080
66	1	66,000	65,350	64,917	64,773	91	1	91,000	90,350	89,917	89,773
	0,75	66,000	65,513	65,188	65,080		0,75	91,000	90,513	90,188	90,080
67	1	67,000	66,350	65,917	65,773	92	1,5	92,000	91,026	90,376	90,160
	0,75	67,000	66,513	66,188	66,080		1	92,000	91,350	90,917	90,773
	0,5	67,000	66,675	66,459	66,387		0,75	92,000	91,513	91,188	91,080
68	0,75	68,000	67,513	67,188	67,080	93	1	93,000	92,350	91,917	91,773
	69	1	69,000	68,350	67,917		67,773	0,75	93,000	92,513	92,188
0,75		69,000	68,513	68,188	68,080		94	1	94,000	93,350	92,917
70	1	70,000	69,350	68,917	68,773	0,75		94,000	93,513	93,188	93,080
	0,75	70,000	69,513	69,188	69,080	95	1	95,000	94,350	93,917	93,773
71	1	71,000	70,350	69,917	69,773		0,75	95,000	94,513	94,188	94,080
	0,75	71,000	70,513	70,188	70,080		96	1	96,000	95,350	94,917
72	0,75	72,000	71,513	71,188	71,080	0,75		96,000	95,513	95,188	95,080
73	1	73,000	72,350	71,917	71,773	96	1	96,000	95,350	94,917	94,773
	0,75	73,000	72,513	72,188	72,080		0,75	96,000	95,513	95,188	95,080

мм

Номинальный диаметр резьбы d	Шаг P	Диаметры резьбы				Номинальный диаметр резьбы d	Шаг P	Диаметры резьбы					
		$d = D$	$d_2 = D_2$	$d_1 = D_1$	d_3			$d = D$	$d_2 = D_2$	$d_1 = D_1$	d_3		
97	1	97,000	96,350	95,917	95,773	145	1	145,000	144,350	143,917	143,773		
	0,75	97,000	96,513	96,188	96,080			148	1,5	148,000	147,026	146,376	146,160
98	1,5	98,000	97,026	96,376	96,160	148	1	148,000	147,350	146,917	146,773		
	1	98,000	97,350	96,917	96,773			150	1	150,000	149,350	148,917	148,773
	0,75	98,000	97,513	97,188	97,080			152	1,5	152,000	151,026	150,376	150,160
	1	99,000	98,350	97,917	97,773			155	1,5	155,000	154,026	153,376	153,160
99	0,75	99,000	98,513	98,188	98,080	158	1,5	158,000	157,026	156,376	156,160		
	1	100,000	99,350	98,917	98,773			160	1,5	160,000	159,026	158,376	158,160
100	0,75	100,000	99,513	99,188	99,080	162	1,5	162,000	161,026	160,376	160,160		
	1	101,000	100,350	99,917	99,773			165	1,5	165,000	164,026	163,376	163,160
101	0,75	101,000	100,513	100,188	100,080	168	1,5	168,000	167,026	166,376	166,160		
	1,5	102,000	101,026	100,376	100,160			170	1,5	170,000	169,026	168,376	168,160
102	1	102,000	101,350	100,917	100,773	172	1,5	172,000	171,026	170,376	170,160		
	0,75	102,000	101,513	101,188	101,080			175	1,5	175,000	174,026	173,376	173,160
	1	103,000	102,350	101,917	101,773			178	1,5	178,000	177,026	176,376	176,160
103	0,75	103,000	102,513	102,188	102,080	180	1,5	180,000	179,026	178,376	178,160		
	1	104,000	103,350	102,917	102,773			182	1,5	182,000	181,026	180,376	180,160
104	0,75	104,000	103,513	103,188	103,080	185	1,5	185,000	184,026	183,376	183,160		
	1	105,000	104,350	103,917	103,773			188	1,5	188,000	187,026	186,376	186,160
105	0,75	105,000	104,513	104,188	104,080	190	1,5	190,000	189,026	188,376	188,160		
	1	106,000	105,350	104,917	104,773			192	1,5	192,000	191,026	190,376	190,160
106	0,75	106,000	105,513	105,188	105,080	195	1,5	195,000	194,026	193,376	193,160		
	1,5	108,000	107,026	106,376	106,160			198	1,5	198,000	197,026	196,376	196,160
	1	108,000	107,350	106,917	106,773			200	1,5	200,000	199,026	198,376	198,160
108	0,75	108,000	107,513	107,188	107,080	202	2	202,000	200,701	199,835	199,546		
	1	110,000	109,350	108,917	108,773			205	2	205,000	203,701	202,835	202,546
	0,75	110,000	109,513	109,188	109,080			208	2	208,000	206,701	205,835	205,546
110	1	112,000	111,026	110,376	110,160	210	2	210,000	208,701	207,835	207,546		
	0,75	112,000	111,350	110,917	110,773			212	2	212,000	210,701	209,835	209,546
112	1	114,000	113,350	112,917	112,773	215	2	215,000	213,701	212,835	212,546		
	1	115,000	114,350	113,917	113,773			218	2	218,000	216,701	215,835	215,546
114	1	116,000	115,350	114,917	114,773	220	2	220,000	218,701	217,835	217,546		
115	1,5	118,000	117,026	116,376	116,160	222	2	222,000	220,701	219,835	219,546		
	1	118,000	117,350	116,917	116,773			225	2	225,000	223,701	222,835	222,546
118	1	120,000	119,350	118,917	118,773	228	2	228,000	226,701	225,835	225,546		
	1,5	122,000	121,026	120,376	120,160			230	2	230,000	228,701	227,835	227,546
122	1	122,000	121,350	120,917	120,773	232	2	232,000	230,701	229,835	229,546		
	1	125,000	124,350	123,917	123,773			235	2	235,000	233,701	232,835	232,546
125	1	128,000	127,026	126,376	126,160	238	2	238,000	236,701	235,835	235,546		
128	1	128,000	127,350	126,917	126,773	240	2	240,000	238,701	237,835	237,546		
	1	130,000	129,350	128,917	128,773			242	2	242,000	240,701	239,835	239,546
130	1,5	132,000	131,026	130,376	130,160	245	2	245,000	243,701	242,835	242,546		
	1	132,000	131,350	130,917	130,773			248	2	248,000	246,701	245,835	245,546
132	1	135,000	134,350	133,917	133,773	250	2	250,000	248,701	247,835	247,546		
135	1,5	138,000	137,026	136,376	136,160	252	2	252,000	250,701	249,835	249,546		
	1	138,000	137,350	136,917	136,773			255	2	255,000	253,701	252,835	252,546
138	1	140,000	139,350	138,917	138,773	258	2	258,000	256,701	255,835	255,546		
	1,5	142,000	141,026	140,376	140,160			260	2	260,000	258,701	257,835	257,546
140	1	142,000	141,350	140,917	140,773	262	2	262,000	260,701	259,835	259,546		

мм

Номиналь- ный диаметр резьбы d	Шаг P	Диаметры резьбы				Номиналь- ный диаметр резьбы d	Шаг P	Диаметры резьбы			
		$d = D$	$d_2 = D_2$	$d_1 = D_1$	d_3			$d = D$	$d_2 = D_2$	$d_1 = D_1$	d_3
265	2	265,000	263,701	262,835	262,546	335	2	335,000	333,701	332,835	332,546
268	2	268,000	266,701	265,835	265,546	338	2	338,000	336,701	335,835	335,546
270	2	270,000	268,701	267,835	267,546	340	2	340,000	338,701	337,835	337,546
272	2	272,000	270,701	269,835	269,546	342	2	342,000	340,701	339,835	339,546
275	2	275,000	273,701	272,835	272,546	345	2	345,000	343,701	342,835	342,546
278	2	278,000	276,701	275,835	275,546	348	2	348,000	346,701	345,835	345,546
280	2	280,000	278,701	277,835	277,546	350	2	350,000	348,701	347,835	347,546
282	2	282,000	280,701	279,835	279,546	352	2	352,000	350,701	349,835	349,546
285	2	285,000	283,701	282,835	282,546	355	2	355,000	353,701	352,835	352,546
288	2	288,000	286,701	285,835	285,546	358	2	358,000	356,701	355,835	355,546
290	2	290,000	288,701	287,835	287,546	360	2	360,000	358,701	357,835	357,546
292	2	292,000	290,701	289,835	289,546	362	2	362,000	360,701	359,835	359,546
295	2	295,000	293,701	292,835	292,546	365	2	365,000	363,701	362,835	362,546
298	2	298,000	296,701	295,835	295,546	368	2	368,000	366,701	365,835	365,546
300	2	300,000	298,701	297,835	297,546	370	2	370,000	368,701	367,835	367,546
302	2	302,000	300,701	299,835	299,546	372	2	372,000	370,701	369,835	369,546
305	2	305,000	303,701	302,835	302,546	375	2	375,000	373,701	372,835	372,546
308	2	308,000	306,701	305,835	305,546	378	2	378,000	376,701	375,835	375,546
310	2	310,000	308,701	307,835	307,546	380	2	380,000	378,701	377,835	377,546
312	2	312,000	310,701	309,835	309,546	382	2	382,000	380,701	379,835	379,546
315	2	315,000	313,701	312,835	312,546	385	2	385,000	383,701	382,835	382,546
318	2	318,000	316,701	315,835	315,546	388	2	388,000	386,701	385,835	385,546
320	2	320,000	318,701	317,835	317,546	390	2	390,000	388,701	387,835	387,546
322	2	322,000	320,701	319,835	319,546	392	2	392,000	390,701	389,835	389,546
325	2	325,000	323,701	322,835	322,546	395	2	395,000	393,701	392,835	392,546
328	2	328,000	326,701	325,835	325,546	398	2	398,000	396,701	395,835	395,546
330	2	330,000	328,701	327,835	327,546	400	2	400,000	398,701	397,835	397,546
332	2	332,000	330,701	329,835	329,546						

Редактор *Л.В. Коретникова*
Технический редактор *Н.С. Гришанова*
Корректор *С.И. Фирсова*
Компьютерная верстка *С.В. Рябовой*

Изд. лиц. № 02354 от 14.07.2000. Подписано в печать 19.02.2003. Усл.печ.л. 0,93. Уч.-изд.л. 0,80.
Тираж 119 экз. С 9809. Зак. 149.

ИПК Издательство стандартов, 107076 Москва, Колодезный пер., 14.
<http://www.standards.ru> e-mail: info@standards.ru
Набрано в Калужской типографии стандартов на ПЭВМ
Филиал ИПК Издательство стандартов — тип. “Московский печатник”, 105062 Москва, Лялин пер., 6.
Плр № 080102

Поправка к ГОСТ 24706—81 Основные нормы взаимозаменяемости. Резьба метрическая для приборостроения. Основные размеры (Переиздание, январь 2003 г.)

В каком месте	Напечатано	Должно быть
Пункт 2. Таблица. Графа «Шаг P » для номинального диаметра резьбы $d = 37$	1,5	1,5
	0,75	0,75
	1,5	0,5

(ИУС № 1 2023 г.)