



ГОСУДАРСТВЕННЫЙ СТАНДАРТ  
СОЮЗА ССР

---

**СИСТЕМА УНИФИЦИРОВАННЫХ  
ТИПОВЫХ КОНСТРУКЦИЙ  
АГРЕГАТНЫХ КОМПЛЕКСОВ ГСП**

ТИПЫ И ОСНОВНЫЕ РАЗМЕРЫ

**ГОСТ 20504—81**

Издание официальное



Цена 19 коп.

ГОСУДАРСТВЕННЫЙ КОМИТЕТ СССР ПО СТАНДАРТАМ  
Москва

СИСТЕМА УНИФИЦИРОВАННЫХ ТИПОВЫХ  
КОНСТРУКЦИЙ АГРЕГАТНЫХ КОМПЛЕКСОВ ГСП

Типы и основные размеры

System of standardized type  
structures of SSI aggregated complexes.  
Types and basic dimensionsГОСТ  
20504—81\*Взамен  
ГОСТ 20504—75

ОКП 42 0000

Постановлением Государственного комитета СССР по стандартам от 24 августа 1981 г. № 4030 срок введения установлен для вновь разрабатываемых и модернизируемых изделий

с 01.07.82

Проверен в 1986 г. Постановлением Госстандарта СССР от 19.12.86  
№ 4176 срок действия продлен

до 01.07.92

Несоблюдение стандарта преследуется по закону

Настоящий стандарт распространяется на изделия системы унифицированных типовых конструкций (УТК-20), предназначенные для применения в качестве несущих конструкций технических средств агрегатных комплексов приборов и средств автоматизации ГСП, в том числе измерительной и вычислительной техники, наладочно-испытательного оборудования для технологических установок, построенные исходя из модуля 20 мм.

Стандарт не распространяется на несущие конструкции ЕС ЭВМ, на несущие конструкции с передней панелью шириной 19 дюймов, на несущие конструкции технических средств, условия эксплуатации или принцип действия которых исключают возможность их выполнения на базе изделий системы УТК-20 (например изделия, к которым предъявляют специальные требования: манометры, расходомеры, термометры, исполнительные механизмы, перфораторы, электронные клавишные вычислительные машины), а также на несущие конструкции изделий, к которым подводят токсичные и агрессивные среды.

Издание официальное

Перепечатка воспрещена

\* Переиздание (октябрь 1987 г.) с Изменением № 1,  
утвержденным в декабре 1986 г. (ИУС № 4—87)

© Издательство стандартов, 1988

## 1. СТРУКТУРА СИСТЕМЫ И ТИПЫ ИЗДЕЛИЙ

1.1. Изделия системы УТК-20 по входимости следует подразделять на изделия нулевого, первого, второго и третьего порядков. Структура системы УТК-20 приведена в справочном приложении 1.

Пояснения терминов, используемых в настоящем стандарте, приведены в справочном приложении 2.

1.2. Входимость изделий с оптимальным использованием объема должна обеспечиваться при применении изделий высших и низших порядков, номинальные размеры которых выведены из одних и тех же условных размеров по высоте, ширине и глубине соответственно.

Технические средства, предназначенные для конструктивного сопряжения с изделиями системы УТК-20, но выполненные без использования изделий системы УТК-20, кроме устанавливаемых в вырезах щитов и пультов, должны быть выполнены с основными размерами, установленными в настоящем стандарте, или снабжены переходными элементами, обеспечивающими такое конструктивное сопряжение.

Конструкции третьего порядка для изделий в пылезащищенном, водозащищенном и виброустойчивом исполнении могут иметь размеры, отличающиеся от установленных настоящим стандартом.

1.3. Условные размеры в миллиметрах изделий нулевого, первого и второго порядков следует устанавливать исходя из модуля 20 мм и выбирать из рядов:

80, 120, 160, 200, 240, 280 — по высоте  $H$ ;

20, 40, 60, 80, 100, 120, 140, 160, 200, 220, 240, 280, 320, 360, 400, 440, 480 — по ширине  $B$ ;

240, 360, 480 — по глубине  $L$ .

1.4. В качестве исходного размера установлен условный размер  $B$  изделия второго порядка, совпадающий с номинальным размером и равный 480 мм.

1.5. Наружные (внутренние) номинальные размеры следует обозначать буквами  $H(h)$ ,  $B(b)$ ,  $L$  с цифровыми индексами 0, 1, 2 или 3, указывающими на принадлежность размера изделию нулевого, первого, второго или третьего порядков соответственно.

1.6. Наружные номинальные размеры  $H_3$ ,  $B_3$ ,  $L_3$  изделий третьего порядка необходимо устанавливать исходя из конструктивных, эргономических и эстетических требований.

1.7. Номинальные наружные и внутренние размеры изделий нулевого, первого и второго порядков следует определять уменьшением условных размеров на значение, обеспечивающее их конструктивную входимость.

1.8. Все номинальные размеры изделий, связанных взаимной входимостью по высоте, необходимо определять из одного условного номинального размера. Аналогично следует определять ширину и глубину изделия.

1.9. Наружные номинальные размеры  $H_2$ ,  $B_2$ ,  $L_2$  изделий второго порядка следует определять из соотношений:

$$H_2 = H - \Delta H_2; B_2 = B + \Delta B_2; L_2 = L - \Delta L_2,$$

где  $\Delta H_2 = 2$ ,  $\Delta B_2 = 4$  или  $0$ ,  $\Delta L_2 = 60$  мм.

Внутренние номинальные размеры  $h_2$  и  $b_2$  изделий второго порядка следует определять из соотношений:

$$h_2 = H - \Delta h_2; b_2 = B - \Delta b_2,$$

где  $\Delta h_2 = 20, 30$  или  $40$ ;  $\Delta b_2 = 0$  или  $40$  мм.

1.10. Наружные номинальные размеры  $H_1$ ,  $B_1$ ,  $L_1$  изделий первого порядка следует определять из соотношений:

$$H_1 = H - \Delta H_1; B_1 = B - \Delta B_1; L_1 = L - \Delta L_1,$$

где  $\Delta H_1 = 22$  или  $31$ ;  $\Delta B_1 = 3$ ;  $\Delta L_1 = 60$  или  $85$  мм.

Внутренние номинальные размеры  $h_1$  и  $b_1$  изделий первого порядка следует определять из соотношений:

$$h_1 = H - \Delta h_1; b_1 = B - \Delta b_1,$$

где  $\Delta h_1 = 40$ , не менее;  $\Delta b_1 = 10$  мм, не более.

1.11. Наружные номинальные размеры  $H_0$ ,  $B_0$  и  $L_0$  изделий нулевого порядка следует определять из соотношений:

$$H_0 = H - \Delta H_0; B_0 = B; L_0 = L - \Delta L_0,$$

где  $\Delta H_0 = 45$  или  $42$  (для монтажных подвижных плат с защитной рамкой);

$\Delta L_0 = 80$  (при установке плат в каркас спереди).

1.12. Входимость изделий нулевого порядка в изделия первого и второго порядков, изделий первого порядка в изделия второго порядка и изделий первого и второго порядков в изделия третьего порядка в пределах общих для них условных размеров следует обеспечивать с помощью вспомогательных изделий, являющихся составными частями изделий первого, второго и третьего порядков соответственно.

Размеры изделий нулевого порядка регламентированы из условия их установки в изделия первого и второго порядков в вертикальном положении с лицевой стороны. Размеры изделий нулевого порядка, предназначенных для других способов установки, настоящим стандартом не регламентированы.

Допускается устанавливать изделия низших порядков в изделия высших порядков без использования изделий промежуточных

порядков и применять изделия высших порядков без установки в них изделий низших порядков.

1.13. Внутренние номинальные размеры, образованные вспомогательными изделиями и обеспечивающие входимость изделий второго порядка в изделия третьего порядка, следует определять из соотношений:

$$h_3 = H + 40n; \quad b_3 = B + \Delta b_3,$$

где  $n$  — целое положительное число или 0;

$$\Delta b_3 = 8 \text{ мм.}$$

Внутренние номинальные размеры, образованные вспомогательными изделиями и обеспечивающие входимость изделий нулевого и первого порядков в изделия третьего порядка, должны быть соответственно равны  $h_1$ ,  $b_1$  и  $h_2$ ,  $b_2$ .

1.14. Шаг установки монтажных подвижных плат должен быть кратным 5 мм.

1.15. Конструкция изделий и используемых в них вспомогательных изделий должна быть установлена в стандартах или технических условиях на изделия системы УТК-20 конкретных групп и видов.

1.16. Устанавливают следующие типы изделий различных конструктивных исполнений системы УТК-20;

изделие нулевого порядка — монтажная подвижная плата — условное изделие, тип не устанавливают;

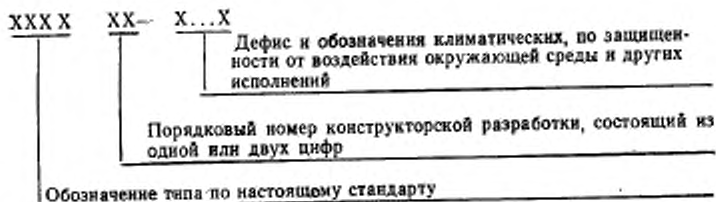
изделие первого порядка — каркас частичный К1КЧ;

изделия второго порядка — каркас блочный К2КБ, каркас комплектный К2КК;

изделия третьего порядка — кожух встраиваемый К3КВ, кожух настенный К3КН, кожух настольный К3КС, стойка стационарная К3СС, стойка передвижная К3СД, стойка настольная К3СН, шкаф напольный К3ШН, шкаф настенный К3ШВ, тумба К3ТН, стол К3СП, секция пульта (К3ПА), секция щита (К3ЩС), подставка (К3ПН), вставка пульта (К3ВП), вставка щита (К3ВЩ).

1.17. Наименования и обозначения типов вспомогательных изделий (направляющих, защитных рамок, ручек и др.) устанавливают в стандартах на группы изделий системы УТК-20. Первые две буквы в обозначении типа вспомогательных изделий должны быть КВ.

1.18. Условные наименования конкретных изделий системы УТК-20 должны быть установлены в стандартах или технических условиях на группы и виды изделий по следующей структуре.

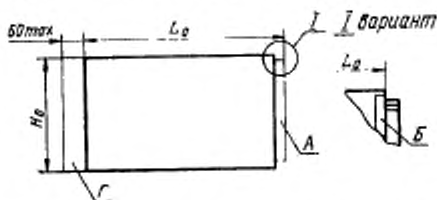


## 2. ОСНОВНЫЕ РАЗМЕРЫ

2.1. Чертежи, приведенные в настоящем стандарте, даны для указания основных размеров и не определяют конструкцию изделий.

### 2.2. Монтажные подвижные платы

2.2.1. Основные размеры монтажных подвижных плат должны соответствовать указанным на черт. 1 и в табл. 1.



А — зона размещения печатной вставки; Б — зона размещения накладной части соединителя;  
Г — зона размещения элементов настройки и регулирования

Черт. 1

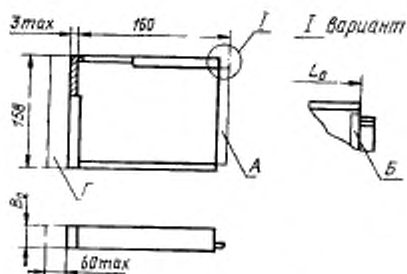
Таблица 1

мм		
$H_0$	115	155; 195; 235
$L_0$	80; 100; 120; 140; 160; 200*; 220	100; 120*; 140; 160; 200*; 220

\* В новых разработках не применять.

2.2.2. Основные размеры монтажных подвижных плат с защитной рамкой должны соответствовать указанным на черт. 2.

2.2.3. Число печатных вставок и накладных частей соединителей на одной плате в настоящем стандарте не устанавливают.



А — зона размещения печатной вставки;  
 Б — зона размещения накладной части  
 соединителя; Г — зона размещения эле-  
 ментов настройки и регулирования;  
 $B_0 = 18,4; 38,4; 58,4; 78,4; 98,4; 118,4;$   
 $158,4$  мм

Черт. 2

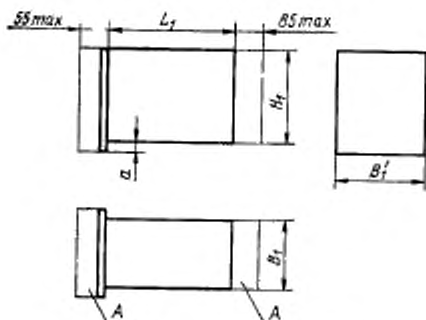
Допускается наличие печатных вставок и накладных частей соединителей на противоположных сторонах платы.

2.2.4. Основные размеры монтажных подвижных плат, используемых в пневматических средствах автоматики, могут отличаться от установленных в настоящем стандарте.

### 2.3. Частичные каркасы ККЧ

2.3.1. Основные размеры частичных каркасов ККЧ исполнения I должны соответствовать указанным на черт. 3 и в табл. 2.

Таблица 2  
мм

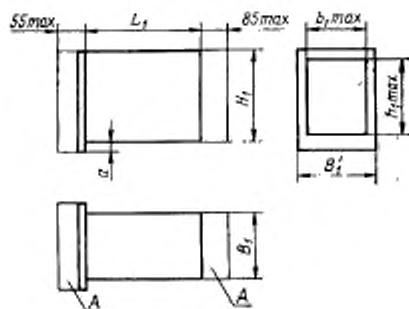


$a = 0; 2,5$  мм; А — зона размещения элементов коммутации, электрического монтажа и внешних конструктивных элементов. Допускается уменьшать размер  $B_1'$  до  $B_1$

Черт. 3

$H_1$	$B_1$	$B_1'$	$L_1$	
58	217	220		
	17	20		
	37	40		
98;	57	60	155; 275; 395	
138;	77	80		
178;	117	120		
218;	157	160		
258	197	200		
	217	220		
	237	240		
	317	320		
138;	397	400		275;
178				395

2.3.2. Основные размеры частичных вставных каркасов КИЧ исполнения 2 должны соответствовать указанным на черт. 4 и в табл. 3.



$a=0; 2,5$  мм;  $A$  — зона размещения элементов коммутации, электрического монтажа и внешних конструктивных элементов. Допускается уменьшать размер  $B_1'$  до  $B_1$

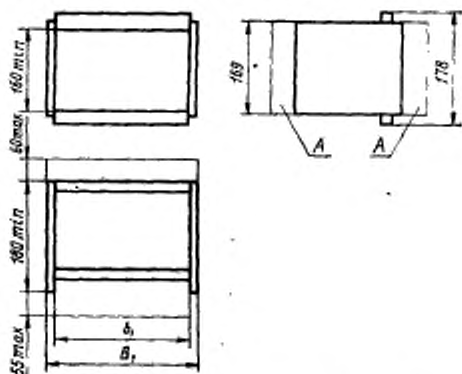
Черт. 4

Таблица 3

мм					
$H_1$	$h_1$	$B_1'$	$B_1$	$b_1$	$L_1$
138; 258	120; 240	40	37	—	155
		80	77	—	
		120	117	110	
		160	157	150	155; 275
		200	197	190	
		220	217	210	
		240	237	230	
		280	277	270	
		320	317	310	
		360	357	350	
		400	397	390	
		440	437	430	



2.3.3. Основные размеры частичных переходных каркасов К1КЧ должны соответствовать указанным на черт. 5 и в табл. 4.



А — зона размещения элементов коммутации, электрического монтажа и внешних конструктивных элементов

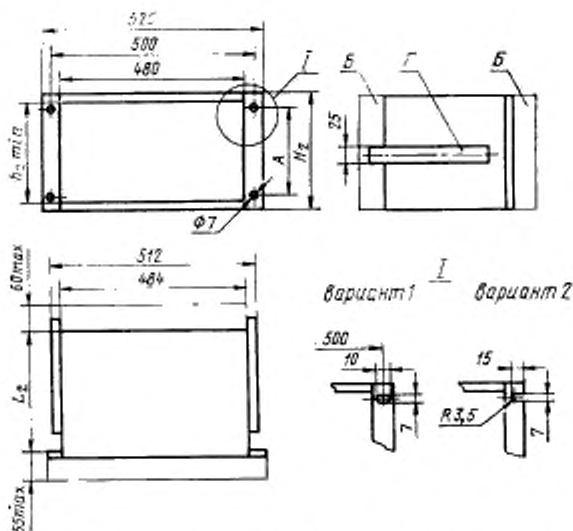
Черт. 5

Таблица 4

мм												
$B_1$	57	77	97	117	137	157	197	237	277	317	357	397
$b_1$	54	74	94	114	134	154	194	234	274	314	354	394

## 2.4. Блочные каркасы К2КБ

2.4.1. Основные размеры блочных вставных каркасов К2КБ исполнения 1 должны соответствовать указанным на черт. 6 и в табл. 5.



Б — зона размещения элементов коммутации, электрического монтажа и внешних конструктивных элементов. Допускается изготавливать каркасы без направляющих Г

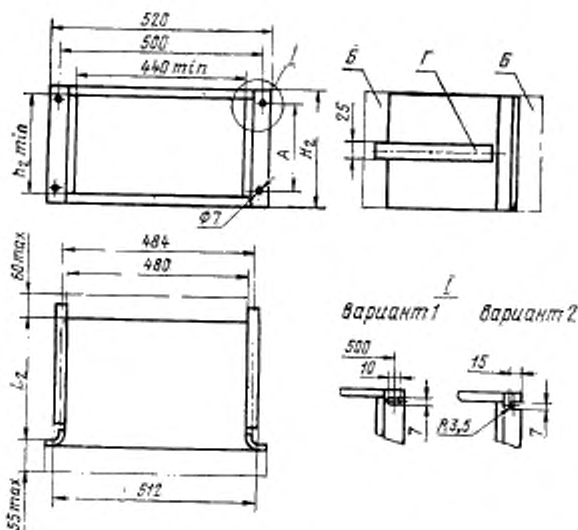
Черт. 6

Таблица 5

мм

$H_2$	$h_2$	$A$	$L_2$
78	60	40	180; 300; 420
118	100	80	
158	140	120	
198	180	160	
238	220	200	
278	260	240	

2.4.2. Основные размеры блочных вставных каркасов К2КБ исполнения 2 должны соответствовать указанным на черт. 7 и в табл. 6.



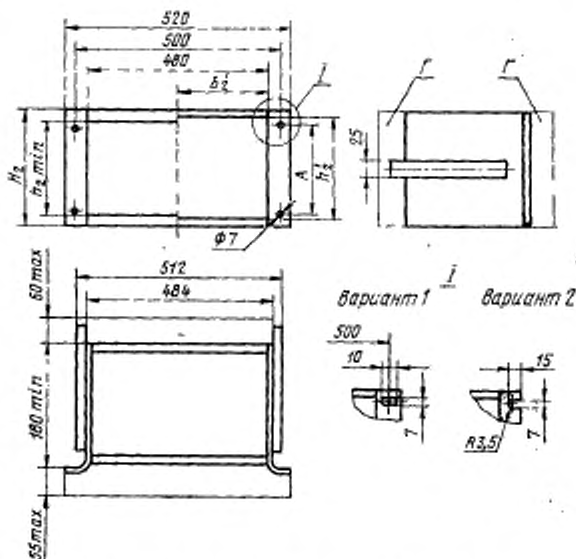
Б — зона размещения элементов коммутации, электрического монтажа и внешних конструктивных элементов. Допускается изготовлять каркасы без направляющих Г

Черт. 7

Таблица 6

мм			
$H_1$	$H_2$	$A$	$L_1$
78	60	40	180; 300; 420
118	100	80	
158	140	120	
198	180	160	
238	220	200	
278	260	240	

2.4.3. Основные размеры блочных вставных каркасов К2КБ исполнения 3 должны соответствовать указанным на черт. 8 и в табл. 7.



$b'_2 = 0, 60, 80, 100, 120, 140, 160, 200, 240, 280, 320, 360, 400, 440, 480$  мм

$\Gamma$  — зона размещения элементов коммутации, электрического монтажа и внешних конструктивных элементов

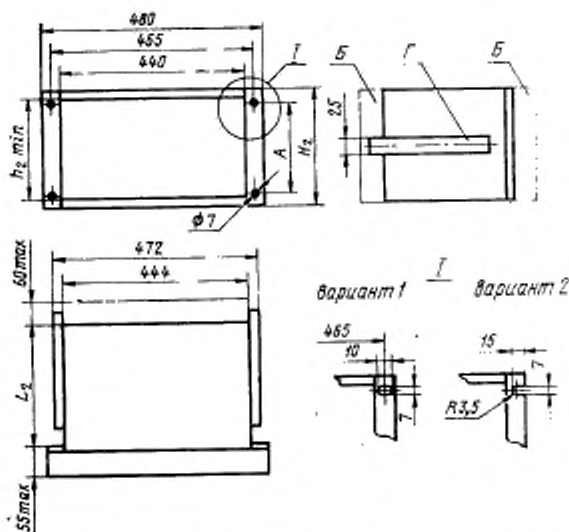
Зона, ограниченная размером  $b'_2$ , предназначена для размещения частичных переходных каркасов

Черт. 8

Таблица 7

мм			
$H_2$	$h_2$	$h_1$	A
198	170	160	160
278	250	240	240

2.4.4. Основные размеры блочных вставных каркасов К2КБ исполнения 4 должны соответствовать указанным на черт. 9 и в табл. 5.

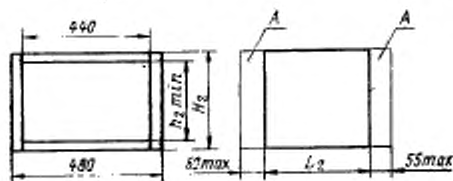


Б — зона размещения элементов коммутации, электрического монтажа и внешних конструктивных элементов. Допускается изготовлять каркасы без направляющих Г

Черт. 9

2.4.5. Основные размеры блочных приборных каркасов К2КБ должны соответствовать указанным на черт. 10 и в табл. 8.

Таблица 8



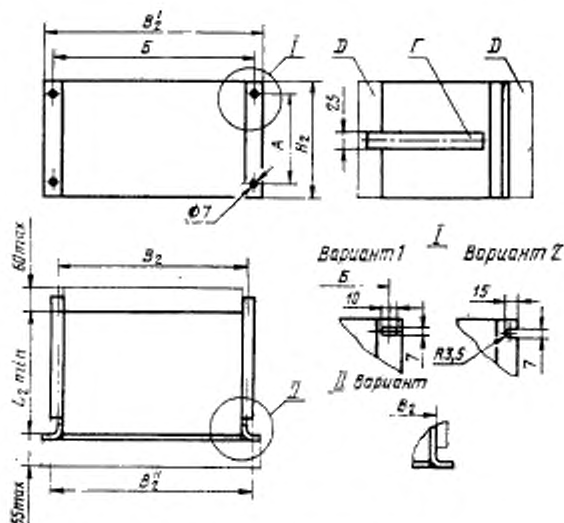
А — зона размещения элементов коммутации, электрического монтажа и внешних конструктивных элементов

Черт. 10

мм		
$H_2$	$h_2$	$L_2$
78	60	180; 300; 420
118	100	
158	140	
198	180	
238	220	
278	260	

## 2.5. Комплектные каркасы К2КК

2.5.1. Основные размеры комплектов вставных каркасов К2КК должны соответствовать указанным на черт. 11 и в табл. 9.



*D* — зона размещения элементов коммутации, электрического монтажа и внешних конструктивных элементов. Допускается изготавливать каркасы без направляющих *Г*

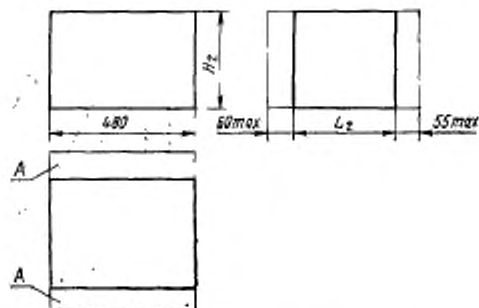
Черт. 11

Таблица 9

мм

$H_2$	$A$	$B_1$	$B_2'$	$B_2''$	$B$	$L_2$
78	40					
118	80					
158	120	446;	480;	472;	465;	180;
198	160	486	520	512	500	300;
238	200					420
278	240					

2.5.2. Основные размеры комплектных приборных каркасов К2КК должны соответствовать указанным на черт. 12 и в табл. 10.



A — зона размещения элементов коммутации, электрического монтажа и внешних конструктивных элементов

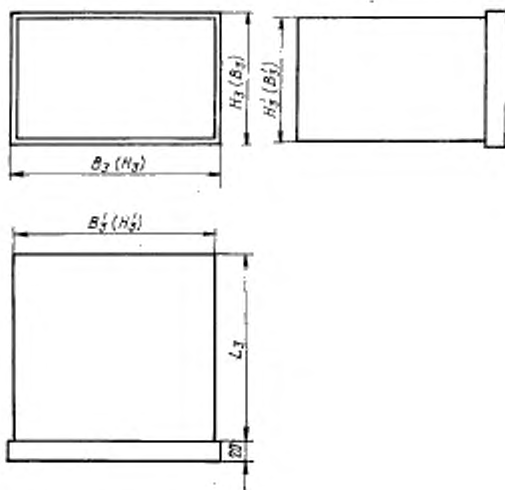
Черт. 12

Таблица 10

мм	
$H_2$	78; 118; 158; 198; 238; 278
$L_2$	180; 300; 420

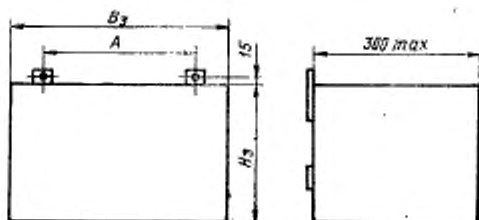
## 2.6. Кожухи

2.6.1. Основные размеры встраиваемых кожухов КЗКВ должны соответствовать указанным на черт. 13 и в табл. 11.



Черт. 13

2.6.2. Основные размеры настенных кожухов КЗКН исполнения 1 должны соответствовать указанным на черт. 14 и в табл. 12.



Черт. 14



Таблица 11

мм

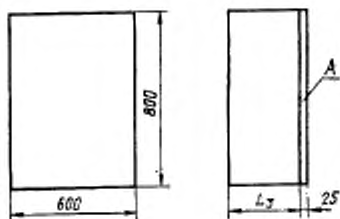
$H_2(B_2)$	$H'_3(B'_3)$	$B_2(H_2)$	$B'_3(H'_3)$	$L_2$
160	154	40	34	240; 360; 480
		80	74	
		120	114	
		160	154	
		200	194	
	150	240	230	240; 360; 480; 540
		320	310	
		360	350	
		400	390	
		520	484	
200	194	40	34	180
		80	74	
		120	114	
		160	154	
		200	194	
240	230	480	470	240; 360; 480; 540
		520	484	

Таблица 12

мм

$H_2$	$B_2$	$L$
240; 280; 320	300	200
	540	440

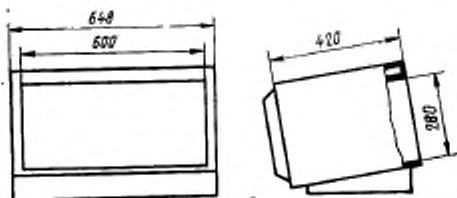
2.6.3. Основные размеры настенных кожухов КЗКН исполнения 2 должны соответствовать указанным на черт. 15.



A — накладная дверь;  $L_3=200; 300; 400$  мм

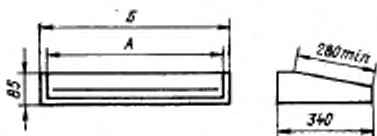
Черт. 15

2.6.4. Основные размеры настольных кожухов КЗКС исполнения 1 должны соответствовать указанным на черт. 16.



Черт. 16

2.6.5. Основные размеры настольных кожухов КЗКС исполнения 2 должны соответствовать указанным на черт. 17 и в табл. 13.



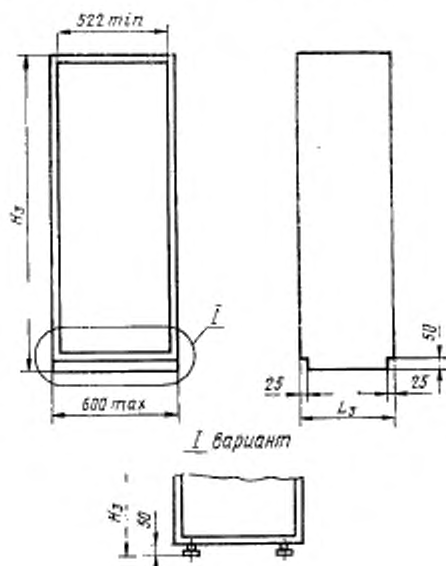
Черт. 17

Таблица 13

мм	
A	400; 600
B	408; 608

## 2.7. Стойки

2.7.1. Основные размеры стационарных стоек КЗСС должны соответствовать указанным на черт. 18 и в табл. 14.



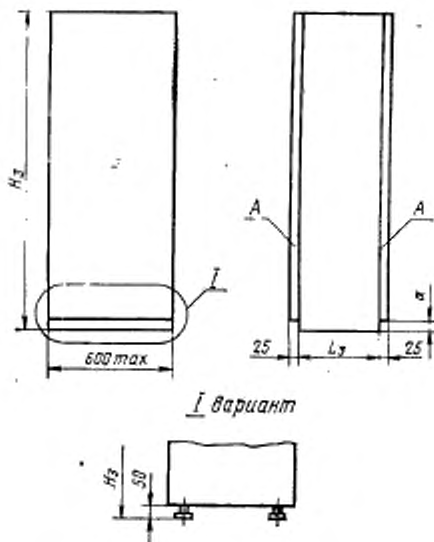
Черт. 18

Таблица 14

мм

$H_3$	1200; 1400; 1600; 1800; 2000; 2200
$L_3$	450; 650

2.7.2. Основные размеры стационарных стоек КЗСС с накладными дверьми должны соответствовать указанным на черт. 19 и в табл. 15.



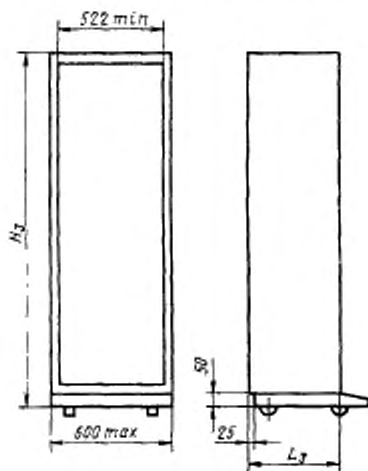
*A* — накладная дверь (устанавливают при необходимости);  $a=50; 160$  мм (160 — для стоек в пылезащищенном и водозащищенном исполнениях)

Черт. 19

Таблица 16

мм	
$H_3$	800; 1600; 1800; 2200
$L_3$	400; 600; 800

2.7.3. Основные размеры передвижных стоек КЗСД должны соответствовать указанным на черт. 20 и в табл. 16.



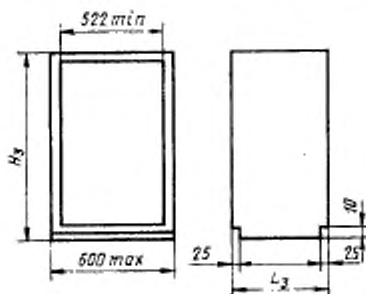
Черт. 20

Таблица 16

мм

$H_2$	600; 800; 1000; 1200; 1400; 1600; 1800; 2000; 2200
$L_3$	450; 650

2.7.4. Основные размеры настольных стоек КЗСН должны соответствовать указанным на черт. 21 и в табл. 17.

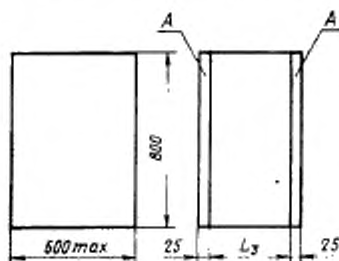


Черт. 21

Таблица 17

мм	
$H_3$	600; 800
$L_3$	450; 650

2.7.5. Основные размеры настольных стоек КЗСН с накладными дверями должны соответствовать указанным на черт. 22.

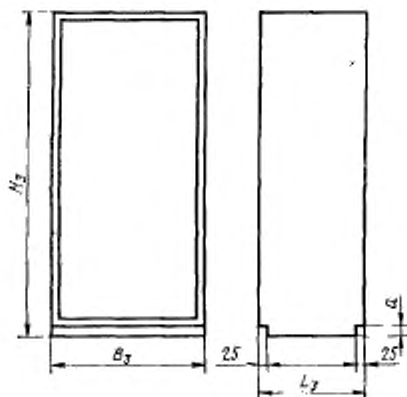


A — накладная дверь;  $L_3=400$ ;  
600 мм

Черт. 22

## 2.8. Шкафы

2.8.1. Основные размеры напольных шкафов КЗСН должны соответствовать указанным на черт. 23 и табл. 18.



$a=50$  мм. Допускается  $a=0$  для шкафов с  $H_2=800, 1000$  мм

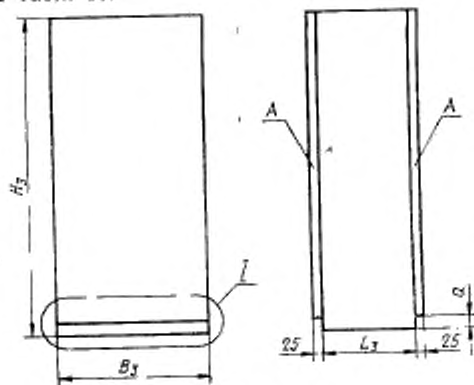
Черт. 23

Таблица 18  
мм

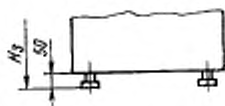
$H_2$	$B_2$	$L_2$
800; 1000; 1600; 1800; 2000*; 2200	800; 1000	450; 650

\* В новых разработках не применять

2.8.2. Основные размеры напольных шкафов КЗШН с накладными дверями должны соответствовать указанным на черт. 24 и в табл. 19.



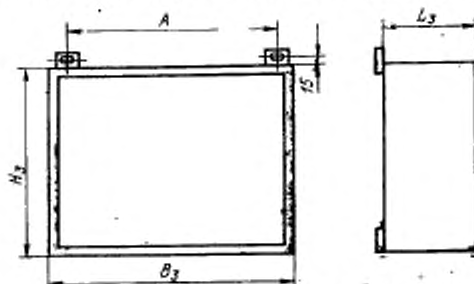
I вариант



А — накладная дверь;  $a=50$ ; 160 мм (160— для шкафов в пылезащищенном и водозащищенном исполнениях)

Черт. 24

2.8.3. Основные размеры настенных шкафов КЗШВ должны соответствовать указанным на черт. 25 и в табл. 20.



Черт. 25

Таблица 19  
мм

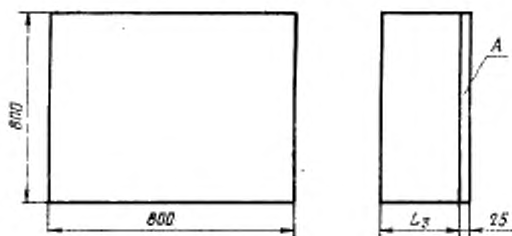
$H_3$	$B_3$	$L_3$
1600; 1800	600; 800	400; 600; 800
2200	800	400; 600

Таблица 20  
мм

$H_3$	$B_3$	А	$L_3$
400; 600; 800	600	500	300;
	800	700	450



2.8.4. Основные размеры настенных шкафов КЗШВ с накладной дверью должны соответствовать указанным на черт. 26.

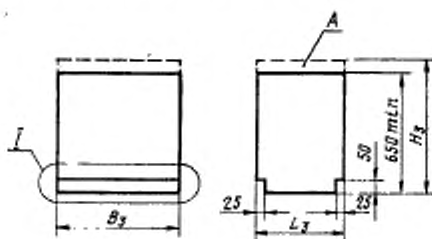


А — накладная дверь;  $L_3=400, 600$  мм

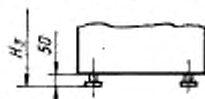
Черт. 26

## 2.9. Тумбы КЗТН

2.9.1. Основные размеры тумб КЗТН должны соответствовать указанным на черт. 27 и в табл. 21.



I вариант



А — столешница

Черт. 27

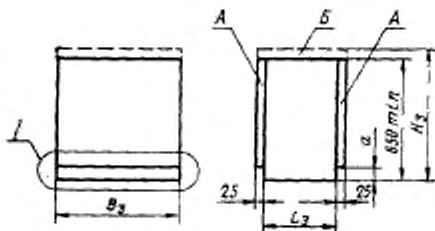
Таблица 21  
мм

$H_3$	$B_3$	$A_3$
650; 710; 740; 880	600; 800	450; 650; 850
650	1000; 1200;	450; 650

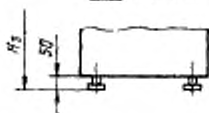
2.9.2. Основные размеры тумб КЗТН с накладными дверями должны соответствовать указанным на черт. 28 и в табл. 22.

Таблица 22  
мм

$H_2$	$B_2$	$L_2$
650; 740; 880	600; 800	400; 600; 800



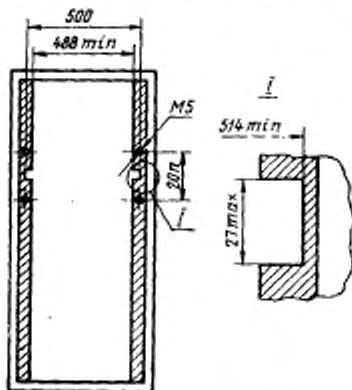
I вариант



А — накладная дверь; Б — столешница;  
 $a=50$ ; 160 мм (160 — для тумб в пылезащитном и водозащитном исполнениях)

Черт. 28

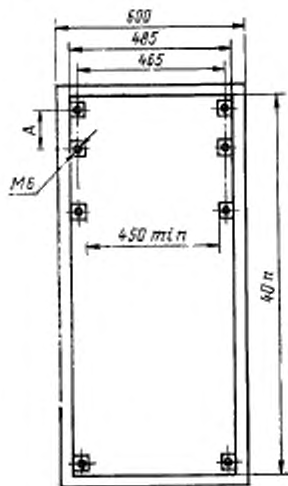
2.10. Основные размеры проходных окон стоек и поворотных рам шкафов и тумб, предназначенных для установки вставных блочных и комплектных каркасов с лицевой панелью шириной  $B_2=520$  мм, должны соответствовать указанным на черт. 29.



$n$  — любое целое положительное число

Черт. 29

2.11. Основные размеры проходных окон и поворотных рам шкафов, предназначенных для установки вставных блочных исполнения 4 и вставных комплектных каркасов с лицевой панелью шириной  $B'_2=480$  мм, должны соответствовать указанным на черт. 30.

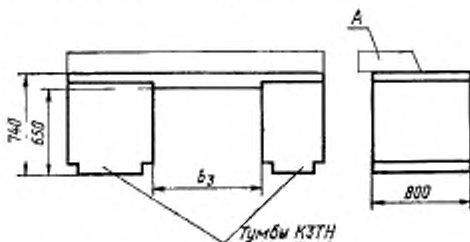


$A$  — размер устанавливают в зависимости от межцентрового расстояния крепёжных отверстий лицевой панели каркаса по вертикали плавным перемещением вспомогательного изделия — направляющей;  
 $n$  — любое целое положительное число

Черт. 30

## 2.12. Столы КЗСП

2.12.1. Основные размеры столов КЗСП исполнения 1 должны соответствовать указанным на черт. 31.

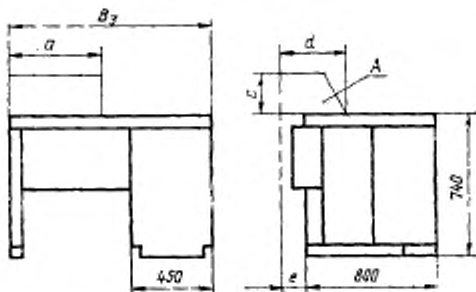


$b_3=800; 1000$  мм. Размеры приставки  $A$  и ее положение на столешнице настоящим стандартом не устанавливают

Черт. 31

Примечание. Допускается компоновать столы КЗСП исполнения 1 с числом тумб более двух. Число и взаимное расположение тумб настоящим стандартом не устанавливаются.

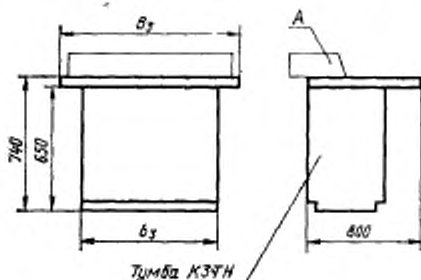
2.12.2. Основные размеры столов КЗСП исполнения 2 должны соответствовать указанным на черт. 32.



$B_2 = 1250; 1650$  мм  
Размеры  $a, c, d, e$  приставки  $A$  настоящим стандартом не устанавливают

Черт. 32

2.12.3. Основные размеры столов КЗСП исполнения 3 должны соответствовать указанным на черт. 33 и в табл. 23.



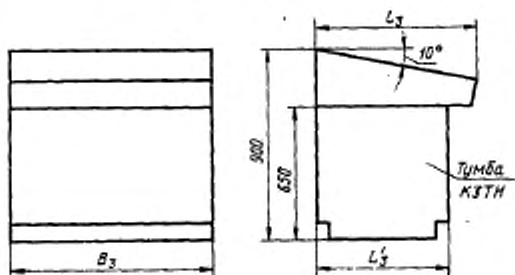
Размеры приставки  $A$  и ее положение на столешнице настоящим стандартом не устанавливают

Черт. 33

мм		
$B_2$	600	800; 1000; 1200; 1400; 1600
$b_2$	600	800

## 2.13. Секции пультов КЗПА

2.13.1. Основные размеры секций пультов КЗПА исполнения 1 должны соответствовать указанным на черт. 34 и в табл. 24.

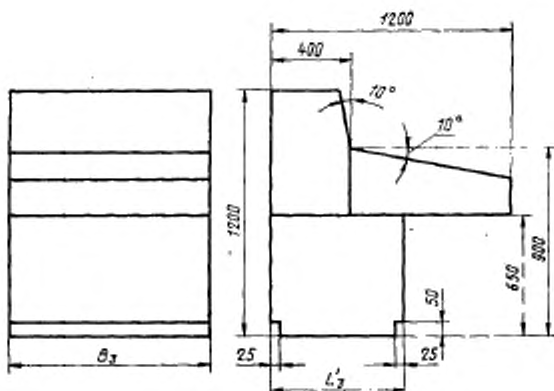


Черт. 34

Таблица 24

мм		
$B_2$	$L_2$	$L'_2$
600; 800; 1000; 1200;	600	450
	600	650

2.13.2. Основные размеры секций пультов КЗПА исполнения 2 должны соответствовать указанным на черт. 35 и в табл. 25.



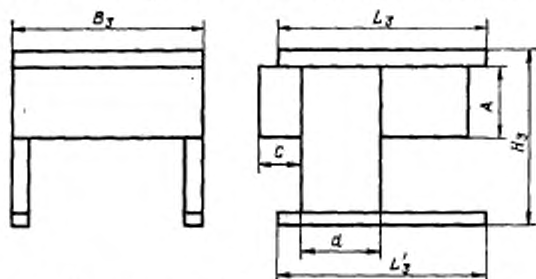
Черт. 35

Таблица 25

мм	
$B_3$	600; 800; 1000; 1200
$L'_3$	650; 1050

## 2.14. Подставки КЗПН

2.14.1. Основные размеры подставок КЗПН исполнения I должны соответствовать указанным на черт. 36 и в табл. 26.



Размеры  $L'_3$ ,  $c$ ,  $d$  настоящим стандартом не устанавливаются  
 $A=0$  или  $(160+40n)$  мм, где  $n$  — любое целое положительное число или ноль

Черт. 36

Таблица 26

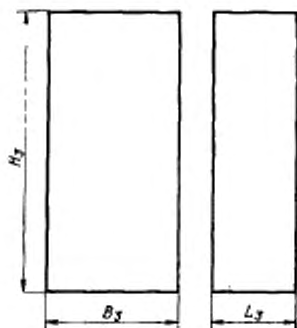
мм		
$H_2$	$B_2$	$L_2$
680; 740	400; 600; 800; 1000; 1200; 1400;	450; 650; 600

## 2.15. Секции щитов КЗЩС

2.15.1. Основные размеры секций шкафов щитов КЗЩС должны соответствовать указанным на черт. 37 и в табл. 27.

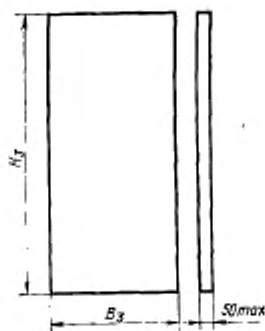
Таблица 27

мм		
$H_2$	$B_2$	$L_2$
400	300	250
600	400	500; 1200
1000	600	350; 500
1400	800	600
2200	600	
	1000; 1200	800; 1200



Черт. 37

2.15.2. Основные размеры секций панельных щитов КЗЩС должны соответствовать указанным на черт. 38 и в табл. 28.



Черт. 38

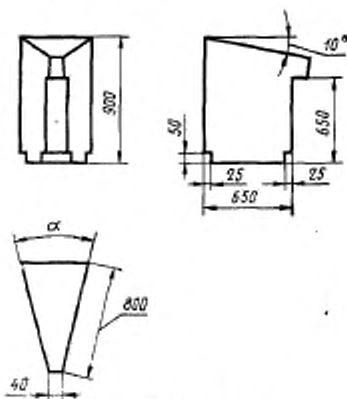
Таблица 28

мм	
$H_z$	$B_z$
400	300
600	400
1000;	600;
1400	800
2200	1000;
	1200

2.15.3. Лицевые панели щитов по п. 2.15.1 мозаичной конструкции на всю высоту панели или ее часть должны быть выполнены из ячеек со стороной квадрата 40 или 20 мм.

#### 2.16. Вставки пультов КЗВП

2.16.1. Основные размеры вставок пультов КЗВП исполнения 1 должны соответствовать указанным на черт. 39.

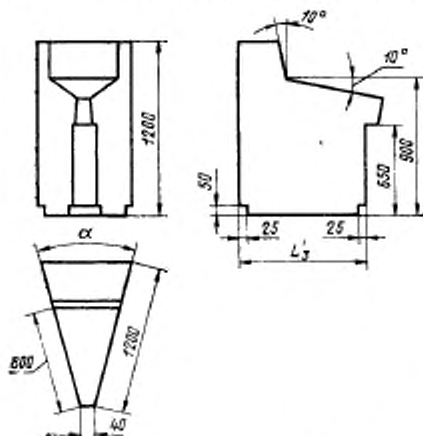


$\alpha = 15^\circ; 30^\circ; 45^\circ$

Черт. 39



2.16.2. Основные размеры вставок пультов КЗВП исполнения 2 должны соответствовать указанным на черт. 40 и в табл. 29.



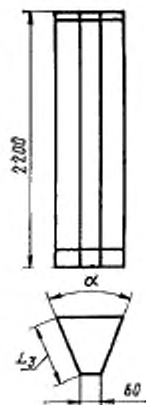
Черт. 40

Таблица 29  
мм

$\alpha$	15°; 30°; 45°
$L_y$ , мм	650; 1050

## 2.17. Вставки щитов КЗВЩ

2.17.1. Основные размеры вставок шкафных щитов КЗВЩ должны соответствовать указанным на черт. 41 и в табл. 30.

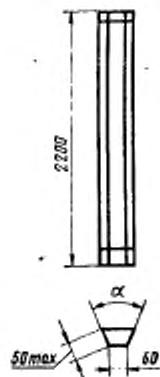


Черт. 41

Таблица 30

мм	
$\alpha$	15°; 30°; 45°
$L_3$ мм	600; 800

2.17.2. Основные размеры вставок панельных щитов КЗВЩ должны соответствовать указанным на черт. 42.

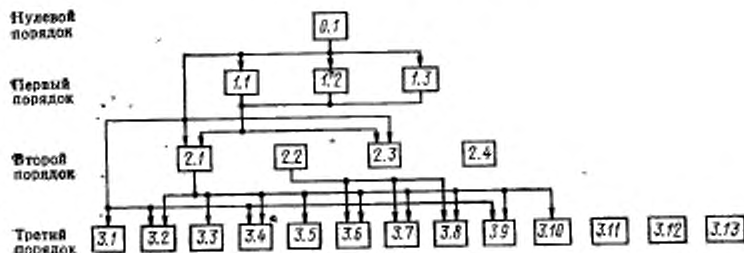


$\alpha = 15^\circ; 30^\circ; 45^\circ$

Черт. 42

---

## СТРУКТУРА СИСТЕМЫ УТК



0.1 — монтажные подвижные платы; 1.1 — частичные каркасы; 1.2 — частичные переходные каркасы; 1.3 — частичные приборные каркасы; 2.1 — блочные вставные каркасы; 2.2 — комплекты вставные каркасы; 2.3 — блочные приборные каркасы; 2.4 — комплекты приборные каркасы; 3.1 — встраиваемые кожухи; 3.2 — настольные кожухи; 3.3 — настенные кожухи; 3.4 — напольные шкафы; 3.5 — настенные шкафы; 3.6 — стационарные стойки; 3.7 — передвижные стойки; 3.8 — настольные стойки; 3.9 — столы; 3.10 — подставки; 3.11 — секции пультов; 3.12 — секции щитов шкафовых; 3.13 — секции щитов панельных

ПОЯСНЕНИЯ ТЕРМИНОВ, ИСПОЛЗУЕМЫХ В НАСТОЯЩЕМ  
СТАНДАРТЕ

**Условный размер** — размер, присваиваемый группе изделий всех порядков, из которого выводят номинальные размеры этих изделий, обеспечивающие входимость изделий низших порядков в изделия высших порядков при оптимальном использовании объема

**Монтажная подвижная плата** — плата, предназначенная для размещения, объединения электрическими и другими связями и подсоединения к внешним цепям электро- и радиокомпонентов, в том числе интегральных микросхем

**Частичный каркас** — каркас, предназначенный для размещения, объединения электрическими и другими связями и подсоединения к внешним цепям изделий, как правило, конструктивно реализованных на подвижных монтажных платах

**Блочный каркас** — каркас, предназначенный для размещения, объединения электрическими и другими связями и подсоединения к внешним цепям изделий, как правило, конструктивно реализованных на подвижных платах и (или) частичных каркасах

**Блочный приборный каркас** — блочный каркас, предназначенный для построения на его базе автономных приборов и устройств закрытого типа

**Комплектный каркас** — каркас с передней панелью, предназначенный для размещения, объединения электрическими и другими связями и подсоединения к внешним цепям электро- и радиокомпонентов и других изделий, в том числе не предусмотренных настоящим стандартом

**Комплектный приборный каркас** — комплектный каркас, предназначенный для построения его на базе автономных приборов и устройств закрытого типа

**Встраиваемый кожух** — кожух, предназначенный для установки, объединения электрическими и другими связями, подсоединения к внешним цепям и механической защиты изделий, как правило, конструктивно реализованных на подвижных монтажных платах и частичных каркасах, устанавливаемый в щитах, пультах и столах

**Настенный кожух** — кожух, предназначенный для размещения, объединения электрическими и другими связями, механической защиты и подсоединения к внешним цепям электро-, радиокомпонентов и других изделий, в том числе не предусмотренных настоящим стандартом, устанавливаемый на вертикальных плоскостях. При монтаже и эксплуатации имеет доступ только с лицевой стороны

**Настольный кожух** — кожух без лицевой панели, предназначенный для размещения изделий, реализованных в блочных и (или) комплектных каркасах, устанавливаемый на горизонтальных поверхностях столов

**Стойка** — несущая конструкция, предназначенная для установки, объединения электрическими и другими связями, подсоединения к внешним цепям и механической защиты изделий, как правило, конструктивно реализованных в блочных и (или) комплектных каркасах

**Шкаф** — несущая конструкция, как правило, с поворотными рамками, являющимися элементами промежуточного крепления, предназначенная для установки, объединения электрическими и другими связями, подсоединения к внешним цепям и механической защиты изделий, конструктивно реализованных в блочных и комплектных каркасах

**Тумба** — несущая конструкция, как правило, комплектуемая со столом, предназначенная для размещения, объединения электрическими и другими связями и подсоединения к внешним цепям и механической защиты изделий, конструктивно реализованных в блочных и комплектных вставных каркасах

**Стол** — несущая конструкция с горизонтальной рабочей поверхностью, предназначенная для организации рабочего места оператора, размещения, объединения электрическими и другими связями средств коммутации, индикации, контроля и других изделий

**Секция пульта** — несущая конструкция с наклонной рабочей поверхностью, предназначенная для компоновки пультов, организации рабочего места обслуживающего персонала, размещения, объединения электрическими и другими связями коммутации, индикации, контроля, а также изделий, реализованных в блочных и комплектных вставных каркасах

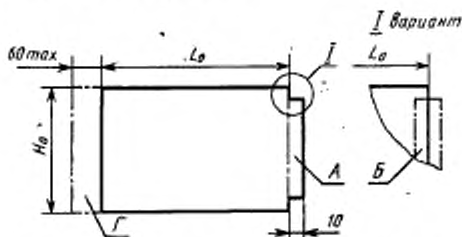
**Секция щита** — несущая конструкция, предназначенная для компоновки щитов, размещения приборов, в том числе реализованных в кожухах средств коммутации и индикации mnemonicских схем.

Изменение № 2 ГОСТ 20504—81 Система унифицированных типовых конструкций агрегатных комплексов ГСП. Типы и основные размеры

Утверждено и введено в действие Постановлением Государственного комитета СССР по стандартам от 13.01.89 № 64

Дата введения 01.07.89

Пункт 2.2.1. Чертеж 1 заменить новым:



A — зона размещения печатной вставки; B — зона размещения накладной части соединителя; Г — зона размещения элементов настройки и регулирования

Черт. 1

(Продолжение см. с. 272)

(Продолжение изменения к ГОСТ 20504—81)

таблицу 1 (кроме сноски) изложить в новой редакции:

Таблица 1

мм		
$H_0$	115	155, 195, 235
$L_0$	70, 90, 110, 130, 150	90, 110*, 140, 150

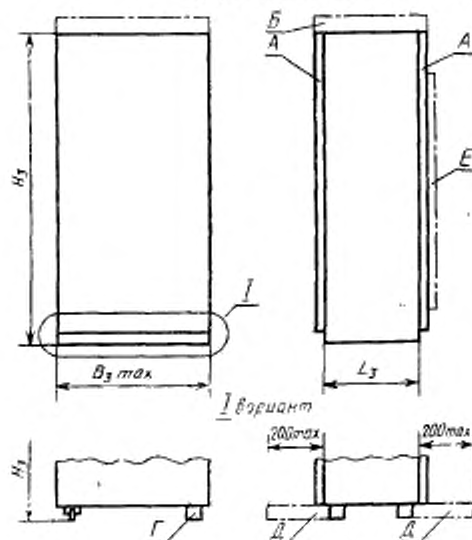
Пункт 2.6.1. Таблица 11. Графу  $L_2$  для  $H_2(B_2)=200$  дополнить размерами: 120, 240.

Пункт 2.6.2. Таблица 12. Графу  $H_2$  перед размером 240 дополнить размером: 160.

Пункт 2.7.1. Заменить слова: «стационарных стоек КЗСС» на стационарных, передвижных, настольных стоек»;  
чертеж 18 заменить новым:

(Продолжение см. с. 273)

(Продолжение изменения к ГОСТ 20504—81)



$A$  — дверь;  $B$  — зона размещения рыв-болтов, вводов и других конструктивных элементов;  $\Gamma$  — опоры (колеса);  $D$  — зона, которая может быть занята дополнительной опорой;  $E$  — зона, где допускается размещение дополнительных конструктивных элементов

Черт. 18

(Продолжение см. с. 274)

(Продолжение изменения к ГОСТ 20504—81)

таблицу 14 изложить в новой редакции:

Таблица 14

мм		
$H_2$	$B_2$	$L_2$
600; 1000; 1200; 1400; 1600; 1800	600	400; 600; 800

Пункты 2.7.2—2.7.5, 2.8.2, чертежи 19—24 и таблицы 15—17, 19 исключить.

Пункт 2.8.1 изложить в новой редакции: «2.8.1. Основные размеры напольных шкафов КЗШН должны соответствовать указанным на черт. 18 и в табл. 18»;

таблицу 18 изложить в новой редакции.

Таблица 18

мм		
$H_2$	$B_2$	$L_2$
1600; 1800	800	400; 600; 800

(ИУС № 4 1989 г.)



Редактор *В. С. Бабкина*  
Технический редактор *Л. Я. Митрофанова*  
Корректор *О. Я. Чернецова*

\* Слано в наб. 04.06.87 Подп. в печ. 25.01.88 2,25 усл. п. л. 2,38 усл. кр.-отт. 1,83 уч.-изд. л.  
Тир. 8 000 Цена 10 коп.

---

Ордена «Знак Почета» Издательство стандартов, 123840, Москва, ГСП,  
Новопрессненский пер., 3.  
Калужская типография стандартов, ул. Московская, 256. Зак. 1883