



**ГОСУДАРСТВЕННЫЙ СТАНДАРТ
СОЮЗА ССР**

**ПОДШИПНИКИ ШАРИКОВЫЕ РАДИАЛЬНЫЕ
ОДНОРЯДНЫЕ С ДВУМЯ УПЛОТНЕНИЯМИ
С ШИРОКИМ ВНУТРЕННИМ КОЛЬЦОМ
И СФЕРИЧЕСКОЙ НАРУЖНОЙ ПОВЕРХНОСТЬЮ
НАРУЖНОГО КОЛЬЦА**

ОСНОВНЫЕ РАЗМЕРЫ

**ГОСТ 24850—81
(СТ СЭВ 1989—79)**

Издание официальное

**ГОСУДАРСТВЕННЫЙ КОМИТЕТ СССР ПО СТАНДАРТАМ
Москва**

**ПОДШИПНИКИ ШАРИКОВЫЕ РАДИАЛЬНЫЕ
ОДНОРЯДНЫЕ С ДВУМЯ УПЛОТНЕНИЯМИ
С ШИРОКИМ ВНУТРЕННИМ КОЛЬЦОМ
И СФЕРИЧЕСКОЙ НАРУЖНОЙ ПОВЕРХНОСТЬЮ
НАРУЖНОГО КОЛЬЦА****ГОСТ
24850—81****Основные размеры**

Radial single-row ball bearings with two seals and wide inner ring with spherical outer surface of outer ring. Basic dimensions

(СТ СЭВ 1989—79)

ОКП 46 1950

Постановлением Государственного комитета СССР по стандартам от 23 июня 1981 г. № 3062 срок действия установлен

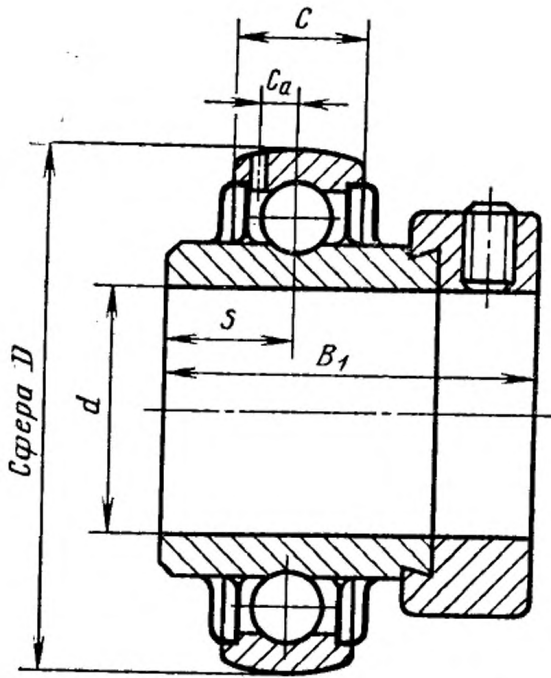
с 01.01.82до 01.01.87**Несоблюдение стандарта преследуется по закону**

1. Настоящий стандарт распространяется на однорядные радиальные шариковые подшипники с двумя контактными уплотнениями с широким внутренним кольцом и сферической наружной поверхностью наружного кольца диаметром серии 2 и устанавливает их основные размеры.

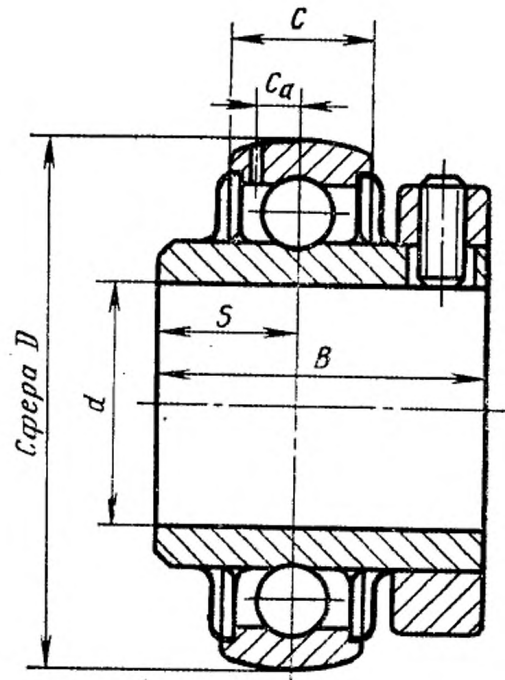
Стандарт полностью соответствует СТ СЭВ 1989—79.

2. Стандарт устанавливает следующие конструктивные разновидности подшипников:

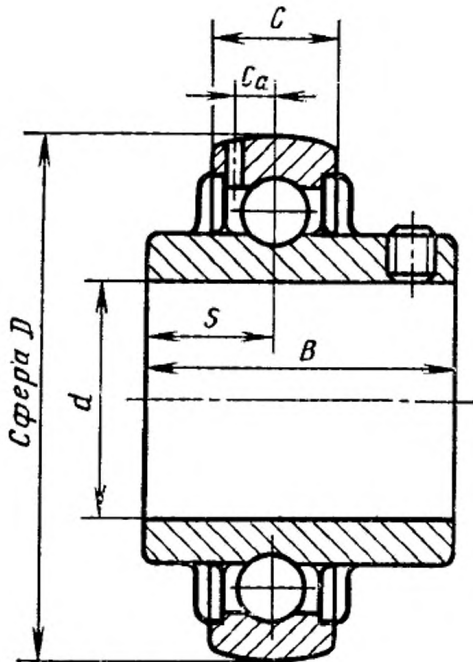
- 780000 — с симметричным внутренним кольцом и эксцентричным стопорным кольцом (черт. 1);
- 480000К — с концентричным стопорным кольцом (черт. 2);
- 480000 — с установочным винтом во внутреннем кольце (черт. 3);
- 780000К — с эксцентричным стопорным кольцом (черт. 4);
- 680000 — на закрепительной втулке (черт. 5).



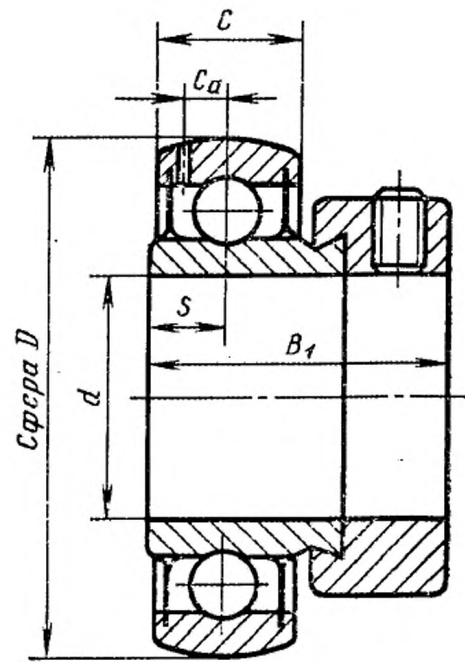
Черт. 1



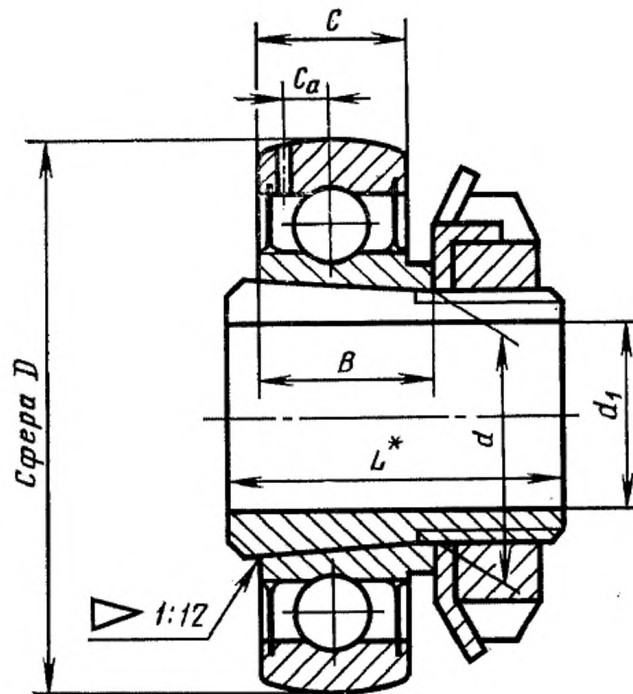
Черт. 2



Черт. 3



Черт. 4



* Размер L — по ГОСТ 24208—80.

Черт. 5

Примечания к черт. 1—5:

1. Чертежи не определяют внутреннюю конструкцию подшипников.
 2. Допускается изготовление подшипников без смазочного отверстия на наружном кольце.
 3. L — длина закрепительной втулки; C_a — расстояние от оси смазочного отверстия до середины дорожки качения.
3. Основные размеры подшипников должны соответствовать указанным на черт. 1—5 и в таблице.

мм

780000	Обозначение подшипников конструктивной разновидности				d	d ₁	Сфера D	B или B ₁	S	C		C _a ≈	Обозначение втулки по ГОСТ 24208—80
	480000 K	480000	780000 K	680000						наим.	наиб.		
780203	480203K	480203			17	—	40	37,3	13,9	12	13	3,4	—
			780203K		17	—	40	27,4	11,5	12	13	3,4	—
				680203	17	—	40	28,6	6,5	12	13	3,4	—
780204	480204K	480204			20	17	47	18,0	—	14	17	3,7	H304
					20	—	47	43,7	17,1	14	17	3,7	—
					20	—	47	31,0	12,7	14	17	3,7	—
			780204K		20	—	47	31,0	7,5	14	15	3,7	—
780205				680204	25	20	52	18,0	—	15	17	3,9	H305
					25	—	52	44,4	17,5	15	17	3,9	—
	480205K	480205			25	—	52	34,1	14,3	15	17	3,9	—
			780205K		25	—	52	31,0	7,5	15	15	3,9	—
780206				680205	30	25	62	20,0	—	16	19	5,0	H306
					30	—	62	48,4	18,3	16	19	5,0	—
	480206K	480206			30	—	62	38,1	15,9	16	19	5,0	—
			780206K		30	—	62	35,7	9,0	16	18	5,0	—
780207				680206	35	30	72	22,0	—	17	20	5,7	H307
					35	—	72	51,1	18,8	17	20	5,7	—
	480207K	480207			35	—	72	42,9	17,5	17	20	5,7	—
			780207K		35	—	72	38,9	9,5	17	19	5,7	—
				680207	40	35	80	23,0	—	18	21	6,2	H308

Продолжение

мм

780000	Обозначение подшипников конструктивной разновидности				d	d ₁	Сфера D	B или B ₁	S	C		C _a ≈	Обозначение втулки по ГОСТ 24208—80
	480000 K	480000	780000 K	680000						наим.	наиб.		
780208	480208K	480208	780208K		40	—	80	56,3	21,4	18	21	6,2	—
					40	—	80	49,2	19,0	18	21	6,2	—
			780208K		40	—	80	43,7	11,0	18	22	6,2	—
				680208	45	40	85	23,0	—	19	22	6,4	H309
780209	480209K	480209			45	—	85	56,3	21,4	19	22	6,4	—
			780209K		45	—	85	49,2	19,0	19	22	6,4	—
					45	—	85	43,7	11,0	19	22	6,4	—
780210	480210K	480210		680209	50	45	90	23,0	—	20	24	6,5	H310
					50	—	90	62,7	24,6	20	24	6,5	—
			780210K		50	—	90	51,6	19,0	20	24	6,5	—
					50	—	90	43,7	11,0	20	22	6,5	—
780211	480211K	480211		680210	55	50	100	25,0	—	21	25	7,0	H311
					55	—	100	71,4	27,8	21	25	7,0	—
			780211K		55	—	100	55,6	22,2	21	25	7,0	—
					55	—	100	48,4	12,0	21	25	7,0	—
780212	480212K	480212		680211	60	55	110	26,0	—	22	27	7,6	H312
					60	—	110	77,8	31,0	22	27	7,6	—
			780212K		60	—	110	65,1	25,4	22	27	7,6	—
					60	—	110	53,1	13,5	22	27	7,6	—

Пример условного наименования подшипника конструктивной разновидности 680000 с $d_1=55$ мм, $D=110$ мм, $B=26$ мм:

Подшипник 680211 ГОСТ 24850—81

4. Подшипники конструктивной разновидности 680000 должны поставляться в комплекте с закрепительными втулками по ГОСТ 24208—80.

Редактор *В. М. Лысенкина*
Технический редактор *Э. В. Митяй*
Корректор *Л. В. Сницарчук*

Сдано в наб. 09.07.85 Подп. в печ. 26.12.85 0,5 усл. п. л. 0,5 усл. кр.-отт. 0,30 уч.-изд. л.
Тираж 16000 Цена 3 коп.

Ордена «Знак Почета» Издательство стандартов, 123840, Москва, ГСП,
Новопресненский пер., д. 3.
Вильнюсская типография Издательства стандартов, ул. Миндауго, 12/14. Зак. 3598.