

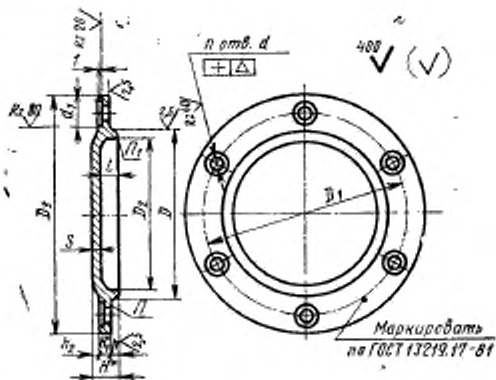
**КРЫШКИ ТОРЦОВЫЕ ГЛУХИЕ НИЗКИЕ ДИАМЕТРОМ
от 110 до 400 мм КОРПУСОВ ПОДШИПНИКОВ
КАЧЕНИЯ****ГОСТ
13219.2-81****Конструкция и размеры**Low vague end cups for diameters from 110 till 400
of pillow blocks. Construction and dimensions**Взамен
ГОСТ 13219.2-67**

ОКП 41 8422

**Постановлением Государственного комитета СССР по стандартам от 9 апреля
1981 г. № 1925 срок действия установлен****с 01.01 1982 г.
до 01.01 1987 г.****Несоблюдение стандарта преследуется по закону**

1. Настоящий стандарт распространяется на глухие низкие торцовые крышки, устанавливаемые в корпусах подшипников качения по ГОСТ 13218.1-80—ГОСТ 13218.10-80 и предназначенные для герметизации подшипникового узла, осевой фиксации подшипника и восприятия осевых нагрузок.
2. Основные размеры крышек должны соответствовать указанным на чертеже и в таблице.
3. Технические требования — по ГОСТ 13219.17-81.
4. Дополнительные размеры элементов крышек — по рекомендуемому приложению к ГОСТ 13219.1-81.





* Размеры для справок

Размеры в мм

Обозначение кранов	D (пред. откл. до 10)	D ₁	D ₂	D ₃	D ₄	d ₁	n	δ	H	h	h ₁	h ₂	t	s	Теоретическая масса, кг
ГН 110	110	130	100	155	11	20			16	5	7	4	10	6	0,96
ГН 120	120	145	110	175					17			3			1,40
ГН 125	125	150	116	180			4					7			1,68
ГН 130	130	155	118	185				0,12							1,70
ГН 140	140	165	128	195	13	24			21	6	9	6	14	7	1,85
ГН 150	150	180	138	210											2,16
ГН 160	160	190	148	220					25						2,35
ГН 170	170	200	158	230											2,55
ГН 180	180	210	165	240					26			10			2,80
ГН 190	190	220	175	250	15	26									3,33
ГН 200	200	230	185	260			6		26		10			8	3,57
ГН 215	215	250	200	285								8			4,47
ГН 225	225	260	210	295				0,15					18		5,73
ГН 230	230	270	216	305											6,02
ГН 240	240	280	225	315	17	30			27	8	12	7		9	6,46
ГН 250	250	290	236	325											6,96
ГН 260	260	300	245	335											7,20
ГН 270	270	310	256	345											7,88

Продолжение

Размеры в мм

Обозначение крышки	D (прел. откл. по 119)	D ₁	D ₂	D ₃	D ₄	d	d ₁	n	Δ	HT	h	h ₁	h ₂	t	s	Теоретическая масса, кг
ГН 280	280	320	262	355						29	8		7	18		8,20
ГН 290	290	330	272	365												9,00
ГН 300	300	340	282	380						32	14		8	21	11	9,43
ГН 310	310	350	292	390		17	30									10,20
ГН 320	320	360	302	400				6	0,15							10,40
ГН 340	340	380	315	420						33	10		7		13	11,40
ГН 360	360	400	335	440										20		13,20
ГН 380	380	430	352	470		22	36			34	18		6		14	16,20
ГН 400	400	450	372	490												17,50

Пример условного обозначения низкой глухой торцевой крышки диаметром D = 140 мм:

Крышка ГН 140 ГОСТ 13219.2—81