

# ДРЕВЕСИНА

## МЕТОД ОПРЕДЕЛЕНИЯ СТАТИЧЕСКОЙ ТВЕРДОСТИ

Издание официальное

**МЕЖГОСУДАРСТВЕННЫЙ СТАНДАРТ****ДРЕВЕСИНА****Метод определения статической твердости**

Wood. Method for determination of static hardness

**ГОСТ  
16483.17—81**

ОКСТУ 5309

Дата введения 01.01.83

Настоящий стандарт распространяется на древесину и устанавливает метод определения статической твердости, сущность которого состоит в определении величины нагрузки при внедрении пуансона в древесину на заданную глубину и вычислении статической твердости как отношения величины нагрузки к площади проекции отпечатка.

Стандарт полностью соответствует СТ СЭВ 2366—80 и ИСО 3350—75.

**1. ОТБОР ОБРАЗЦОВ**

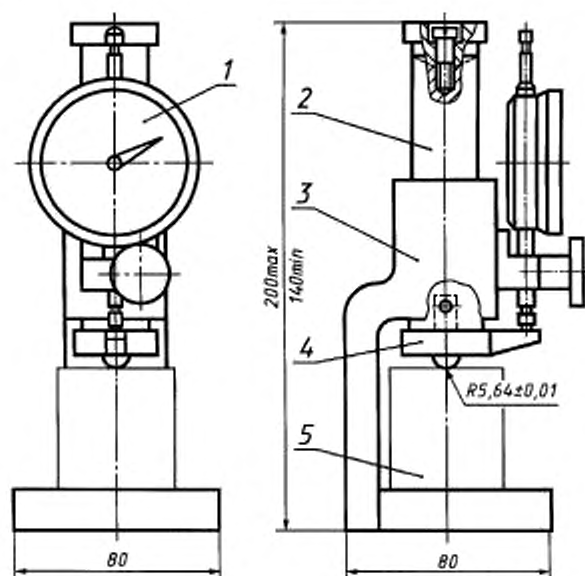
- 1.1. Изготовление, влажность, количество и метод отбора образцов по ГОСТ 16483.0.
- 1.2. Образцы должны иметь форму прямоугольной призмы сечением  $50 \times 50$  мм и длиной вдоль волокон не менее 50 мм.

**2. АППАРАТУРА**

Испытательная машина по ГОСТ 28840, с наибольшей предельной нагрузкой 50 кН (5 тс).

Приспособление, состоящее из корпуса, пуансона с наконечником в виде полусферы радиусом  $(5,64 \pm 0,01)$  мм и индикатором по ГОСТ 9696, с погрешностью измерения не более 0,01 мм (чертеж).

## Аппаратура для определения влажности древесины по ГОСТ 16483.7



1 — индикатор; 2 — шток; 3 — корпус; 4 — съемный пуансон; 5 — образец

## Разд. 2. (Измененная редакция, Изм. № 1).

## 3. ПРОВЕДЕНИЕ ИСПЫТАНИЯ

3.1. Статическую твердость определяют на поверхностях тангентального, радиального и поперечного разрезов древесины.

3.2. Образец помещают в приспособление, как показано на чертеже. На пересечении диагоналей по грани образца вдавливают пуансон на глубину 5,64 мм, а в случае раскалывания образцов — на глубину 2,82 мм. Постоянная скорость нагружения или перемещения нагружающей головки машины должна быть такой, чтобы необходимая глубина вдавливания пуансона в образец была достигнута не менее чем через 1 мин и не более чем через 2 мин после начала нагружения. При использовании машины с электромеханическим приводом допускается вдавливать пуансон с постоянной скоростью от 3 до 6 мм/мин. При достижении указанной глубины вдавливания пуансона в образец определяют нагрузку  $F$  с погрешностью не более 1 %.

3.3. После испытания определяют влажность образцов по ГОСТ 16483.7. В качестве пробы на влажность берут части образца массой около 10 г, имеющие отпечатки. Минимальное количество испытываемых на влажность образцов должно соответствовать ГОСТ 16483.0.

## 4. ОБРАБОТКА РЕЗУЛЬТАТОВ

4.1. Статическую твердость ( $H'_w$ ) образца при влажности ( $W$ ) в момент испытания при заглуплении 5,64 мм вычисляют в Н/мм<sup>2</sup> по формуле

$$H'_w = \frac{F}{\pi r^2}, \quad (1)$$

где  $F$  — нагрузка при вдавливании пуансона в образец, Н;  
 $r$  — радиус полусферы пуансона, мм.

При радиусе полусферы 5,64 мм выражение  $\pi r^2$  равно 100 мм<sup>2</sup>.

Статическую твердость ( $H_W''$ ) каждого образца при влажности ( $W$ ) в момент испытания при заглублении 2,82 мм вычисляют в Н/мм<sup>2</sup> по формуле

$$H_W'' = \frac{4F}{3\pi r^2}. \quad (2)$$

Результаты вычисляют с точностью до 0,1 Н/мм<sup>2</sup>.

4.2. При необходимости статическую твердость ( $H_W'$ ) приводят к влажности 12 % с точностью до 0,1 Н/мм<sup>2</sup> по формуле, справедливой для влажности (12±3) %

$$H_{12} = H_W' [1 + \alpha (W - 12)], \quad (3)$$

где  $\alpha$  — поправочный коэффициент на влажность, равный для всех пород 0,03;

$W$  — влажность древесины в момент испытания, %;

при влажности образца, равной или больше предела гигроскопичности

$$H_{12} = H_W' \cdot K_{30}, \quad (4)$$

где  $K_{30}$  — пересчетный коэффициент при влажности 30 %, равный 2,13 — для хвойных пород; 1,68 — для лиственных пород.

4.3. Статистические величины статической твердости испытанных образцов вычисляют с точностью до 0,1 Н/мм<sup>2</sup>.

4.4. Результаты испытаний и расчетов заносят в протокол согласно приложению.

## ПРОТОКОЛ

## испытаний древесины на статическую твердость

Порода \_\_\_\_\_

Время разрушения образца \_\_\_\_\_

Скорость вдавливания пуансона,

Температура воздуха  $t$ , °С \_\_\_\_\_

мм/мин \_\_\_\_\_

Степень насыщенности воздуха  $\phi$ , %  
\_\_\_\_\_

Маркировка образца	Влажность образца при испытании $W$ , %	Твердость поверхности, Н/мм <sup>2</sup>									Примечание	
		поперечный разрез			радиальный разрез			тангентальный разрез				
		$H_W'$	$H_W''$	$H_{12}$	$H_W'$	$H_W''$	$H_{12}$	$H_W'$	$H_W''$	$H_{12}$		

« \_\_\_\_\_ » \_\_\_\_\_ 19 \_\_\_\_ г.

Подпись \_\_\_\_\_

## ИНФОРМАЦИОННЫЕ ДАННЫЕ

## 1. РАЗРАБОТАН И ВНЕСЕН Минлесбумпромом СССР

## РАЗРАБОТЧИКИ

А.М. Боровиков, канд. техн. наук; Г.А. Чибисова, канд. техн. наук; Н.И. Евдокимова

## 2. УТВЕРЖДЕН И ВВЕДЕН В ДЕЙСТВИЕ Постановлением Государственного комитета СССР по стандартам от 21.01.81 № 135

## 3. ВЗАМЕН ГОСТ 16483.17—72

## 4. ССЫЛОЧНЫЕ НОРМАТИВНО-ТЕХНИЧЕСКИЕ ДОКУМЕНТЫ

Обозначение НТД, на который дана ссылка	Номер раздела, пункта
ГОСТ 9696—82	Разд. 2
ГОСТ 16483.0—89	1.1, 3.3
ГОСТ 16483.7—71	Разд. 2, 3.3
ГОСТ 28840—90	Разд. 2

## 5. Ограничение срока действия снято по протоколу № 3—93 Межгосударственного Совета по стандартизации, метрологии и сертификации (ИУС 5-6—93)

## 6. ПЕРЕИЗДАНИЕ (июль 1999 г.) с Изменением № 1, утвержденным в июне 1986 г. (ИУС 9—87)

Редактор *В.Н. Колысов*  
Технический редактор *О.И. Власова*  
Корректор *В.Е. Нестерова*  
Компьютерная верстка *Е.Н. Мартыановой*

Изд. лиц. № 021007 от 10.08.95. Сдано в набор 03.08.99. Подписано в печать 03.09.99. Усл. печ. л. 0,93. Уч.-изд. л. 0,40.  
Тираж 145 экз. С3592. Зак. 726.

---

ИПК Издательство стандартов, 107076, Москва, Колодезный пер., 14.  
Набрано в Издательстве на ПЭВМ  
Филиал ИПК Издательство стандартов – тип. "Московский печатник", Москва, Лялин пер., 6.  
Плр № 080102