

Жесткость ДКЗ



ГОСУДАРСТВЕННЫЙ СТАНДАРТ
СОЮЗА ССР

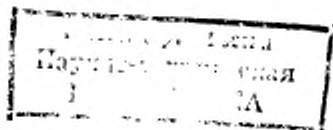
**КАПСЮЛИ-ВОСПЛАМЕНИТЕЛИ
«ЖЕВЕЛО»**

ТЕХНИЧЕСКИЕ УСЛОВИЯ

ГОСТ 24579—81

Издание официальное

Е



БЗ 7—95

ИПК ИЗДАТЕЛЬСТВО СТАНДАРТОВ
Москва

ГОСУДАРСТВЕННЫЙ СТАНДАРТ СОЮЗА ССР**КАПСЮЛИ-ВОСПЛАМЕНИТЕЛИ «ЖЕВЕЛО»**

Технические условия

Inflammable caps «Gevelot». Specifications

**ГОСТ
24579—81**

ОКП 72 8711

Дата введения 01.07.82

Настоящий стандарт распространяется на капсули-воспламенители «Жевело» (далее — капсули), предназначенные для воспламенения пороховых зарядов ружейных спортивных и охотничьих патронов, используемые для нужд народного хозяйства и экспорта.

Требования настоящего стандарта являются обязательными.
(Измененная редакция, Изм. № 3).

1. ОСНОВНЫЕ ПАРАМЕТРЫ И РАЗМЕРЫ

1.1. В зависимости от состава капсули должны изготавливаться следующих типов:

«Жевело-Н» — капсули-воспламенители с составом на основе тринитрорезорцината свинца;

«Жевело-М» — капсули-воспламенители с составом на основе гремучей ртути.

Код ОКП для капсулей-воспламенителей:

«Жевело-Н» — 72 8711 1600;

«Жевело-М» — 72 8711 1500.

(Измененная редакция, Изм. № 1).

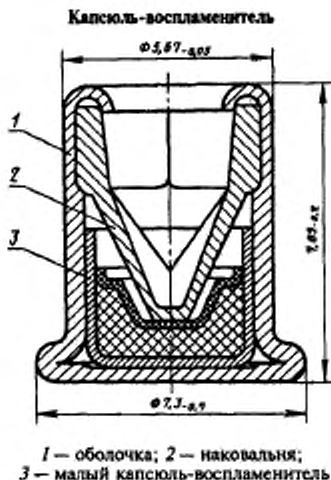
1.2. Основные размеры и конструкция капсуля указаны на чертеже.

Издание официальное

Е

Перепечатка воспрещена

© Издательство стандартов, 1981
© ИПК Издательство стандартов, 1997
Переиздание с изменениями



Примеры условного обозначения

Капсюль-воспламенитель с составом на основе тринитрорезорцината свинца:

Капсюль-воспламенитель «Жевело-Н» ГОСТ 24579—81

То же, с составом на основе гремучей ртути:

Капсюль-воспламенитель «Жевело-М» ГОСТ 24579—81

2. ТЕХНИЧЕСКИЕ ТРЕБОВАНИЯ

2.1. Капсюли должны быть изготовлены в соответствии с требованиями настоящего стандарта по технической документации, утвержденной в установленном порядке.

2.2. Капсюли не должны иметь трещин, раковин, надрывов на кромке оболочки, зеленых и бурых пятен окисления, частичного или полного выпадения ударного состава и кружка.

2.3. Внешний вид должен соответствовать контрольным образцам и технической документации, утвержденным в установленном порядке.

Контрольные образцы должны по мере надобности обновляться. (Измененная редакция, Изм. № 3).

2.4. Капсюли должны быть безопасными при транспортировании — не должны воспламеняться при испытании тряской.

2.5. Капсюли должны воспламеняться при падении на них груза массой (307 ± 1) г с высоты $(10,0 \pm 0,5)$ см.

(Измененная редакция, Изм. № 1).

2.6. Капсюли, выдержанные в эксикаторе над водой при температуре (25 ± 10) °С, должны соответствовать требованиям п. 2.5.

2.7. Капсюли должны обеспечивать воспламенение пороха патрона при стрельбе из охотничьих или спортивных ружей при температуре от минус (50 ± 3) до плюс (50 ± 3) °С и после воздействия указанных температур, при этом отказы и затяжные выстрелы не допускаются.

(Измененная редакция, Изм. № 3).

2.8. Капсюли не должны воспламеняться при падении на них груза массой (307 ± 1) г с высоты $(0,50 \pm 0,02)$ см.

(Введен дополнительно, Изм. № 1).

2.9. Вероятность безотказного срабатывания капсюлей должна быть не менее 0,99 при доверительной вероятности 0,8.

(Введен дополнительно, Изм. № 3).

3. ТРЕБОВАНИЯ БЕЗОПАСНОСТИ

3.1. Капсюли-воспламенители «Жевело» относятся к классу 1, подклассу 1.1, группе совместимости В по ГОСТ 19433.

3.2. Все работы, связанные с изготовлением, испытанием, использованием и уничтожением капсюлей-воспламенителей, должны проводиться в соответствии с правилами эксплуатации производств, утвержденными в установленном порядке, и требованиями «Единых правил безопасности при взрывных работах», утвержденных Госгортехнадзором СССР.

3.3. Требования безопасности при аварии и ликвидации ее последствий должны быть предусмотрены в аварийной карточке № 704, вручаемой отправителем перевозчику до начала погрузки.

Разд. 3. (Измененная редакция, Изм. № 2).

4. ПРИЕМКА

4.1. Для проверки соответствия капсюлей требованиям настоящего стандарта проводят прямо-сдаточные и периодические испытания.

4.2. Капсюли предъявляют к приемке партиями в окончательно упакованном виде, в незагерметизированной специальной металлической таре с документом, удостоверяющим качество капсюлей.

После проверки капсюлей на соответствие требованиям настоящего стандарта специальную металлическую тару герметизируют и подвергают контролю на герметичность в соответствии с требованиями п. 4.3.3.

Партия должна состоять из капсулей одного типа.

Количество капсулей в партии, без учета капсулей, предназначенных для прямо-сдаточных испытаний, должно быть не более 600000 шт.

При установившемся технологическом процессе, обеспечивающем стабильное качество, количество капсулей в партии может быть увеличено до 1000000 шт.

4.3. Присмо-сдаточные испытания

4.3.1. Присмо-сдаточные испытания проводят в объеме и последовательности, указанных в таблице.

(Измененная редакция, Изм. № 1).

4.3.2. При обнаружении отклонений от требований, предусмотренных в пп. 6.1—6.8, проводят повторную проверку в удвоенном количестве.

При получении неудовлетворительных результатов повторной проверки партию возвращают на исправление.

4.3.3. 10 % специальной металлической тары с капсулями проверяют на герметичность. При получении неудовлетворительных результатов проверки партию возвращают на проверку по герметичности и исправление тары.

Вид проверки	Номер пункта		Объем выборки от партии
	технических требований	методов испытаний	
1. Проверка внешнего вида упаковки, количества капсулей и правильности маркировки	6.1—6.8	5.1	5—10 % мест
2. Проверка герметичности специальной металлической тары с упакованными в нее капсулями	6.3	5.2	
3. Проверка внешнего вида капсулей	2.2; 2.3	5.3	10 % мест
4. Проверка размеров капсулей	2.1	5.4	1000 шт. (1500 шт.)*
5. Проверка на стойкость к транспортированию	2.4	5.5	250 шт.
6. Проверка безотказности	2.5	5.6	100 шт. (300 шт.)
7. Проверка влагоустойчивости	2.6	5.7	100 шт.
8. Проверка безопасности	2.8	5.6	100 шт.

* Для партий капсулей, поставляемых на экспорт и предназначенных для снаряжения патронов на экспорт.

Допускается по согласованию с предприятиями-изготовителями охотничьих или спортивных патронов и торгующими организациями проверку герметичности упаковки не проводить.

4.3.4. При обнаружении хотя бы одного капсюля, не удовлетворяющего требованиям п. 2.2, или более 2,5 % капсюлей (для капсюлей, поставляемых на экспорт, более 1,5 %), не удовлетворяющих требованиям п. 2.3, проводят повторную проверку в том же количестве капсюлей (для капсюлей, поставляемых на экспорт, в удвоенном количестве).

В случае обнаружения при повторной проверке хотя бы одного капсюля, не удовлетворяющего требованиям п. 2.2, или в сумме более 2,5 % после первой и повторной проверок (для капсюлей, поставляемых на экспорт, более 1,5 %) капсюлей, не удовлетворяющих требованиям п. 2.3, партию возвращают на исправление.

(Измененная редакция, Изм. № 1).

4.3.5. В случае несоответствия капсюлей требованиям п. 2.1 проводят повторную проверку капсюлей в том же количестве, при этом общий процент капсюлей с недостатками из двух выборок не должен превышать требований технической документации, утвержденной в установленном порядке.

При получении неудовлетворительных результатов повторной проверки партию возвращают на разбраковку.

4.3.6. При обнаружении хотя бы одного капсюля, не удовлетворяющего требованиям п. 2.4, или высыпания и опыления состава проводят повторное испытание капсюлей в удвоенном количестве, при этом воспламенений, высыпаний и опыления состава не допускается.

При получении неудовлетворительных результатов повторного испытания партию бракуют.

При получении воспламенения, высыпания и опыления состава капсюлей, поставляемых на экспорт, во время первичных испытаний партию бракуют.

4.3.7. При обнаружении более 1 %, но не более 3 % капсюлей, не удовлетворяющих требованиям п. 2.5, или более 2 %, но не более 6 % капсюлей, не удовлетворяющих требованиям п. 2.6 (для капсюлей, поставляемых на экспорт, в сумме не более 1 % по пп. 2.5 и 2.6), проводят повторное испытание в удвоенном количестве капсюлей по пункту, по которому получен дефект.

При получении в сумме более 1 % отказов по пп. 2.5 и 2.6 капсюлей, поставляемых на экспорт, партию бракуют.

При обнаружении в сумме более 1 % дефектов после первого и повторного испытаний по п. 2.5 или более 2 % дефектов после первого и повторного испытаний по п. 2.6 допускается проводить испытание капсюлей, вставленных только в гильзы, стрельбой из

охотничьего или спортивного ружья в количестве 100 шт., при этом отказы не допускаются.

При получении отказов партия бракуется.

4.3.6, 4.3.7. (Измененная редакция, Изм. № 1).

4.3.8. При обнаружении хотя бы одного капсюля, не соответствующего требованиям п. 2.8, проводят повторное испытание на удвоенном количестве капсюлей, при этом воспламенения не допускаются.

При получении более одного воспламенения при первичном испытании или хотя бы одного воспламенения при повторном испытании партию бракуют.

(Введен дополнительно, Изм. № 1).

4.4. Периодические испытания

4.4.1. Периодические испытания проводят на одной из десяти партий, но не реже одного раза в месяц на капсюлях, прошедших приемо-сдаточные испытания на соответствие требованиям п. 2.7.

4.4.2. Капсюли снаряжают в патроны в соответствии с ГОСТ 7840 и испытывают:

при температуре $(25 \pm 10)^\circ\text{C}$ 30 шт.

при температуре $(50 \pm 3)^\circ\text{C}$ 20 шт.

при температуре минус $(50 \pm 3)^\circ\text{C}$ 50 шт.

При получении хотя бы одного капсюля, не удовлетворяющего требованиям п. 2.7, проводят повторное испытание 100 шт. капсюлей при температуре, при которой был обнаружен дефект.

При получении хотя бы одного дефекта при повторном испытании партию капсюлей бракуют.

(Измененная редакция, Изм. № 1, 3).

5. МЕТОДЫ ИСПЫТАНИЙ

5.1. Проверку внешнего вида упаковки, правильность маркировки и количества капсюлей проводят внешним осмотром.

5.2. Проверку герметичности специальной металлической тары с капсюлями проводят избыточным давлением 0,02 МПа (0,2 кгс/см²) в течение 1 мин или остаточным давлением 0,08 МПа (0,8 кгс/см²) в течение 2 мин по нормативной документации.

(Измененная редакция, Изм. № 1).

5.3. Проверку внешнего вида капсюлей проводят внешним осмотром и сравнением с контрольными образцами.

Отбор капсюлей проводят не менее чем от 5 % мест.

5.4. Габаритные размеры капсюлей проверяют калибрами или измеряют универсальным измерительным инструментом, обеспечивающими требуемую точность.

5.5. Испытание капсюлей на стойкость к транспортированию

проводят на приборе по нормативной документации при 60 ударах (падениях) доски в 1 мин с высоты (150 ± 2) мм в течение $(10 \pm 0,5)$ мин. Испытуемые капсули укладывают в картонную коробку, принятую для транспортирования.

Капсули, поставляемые в решетках, укладывают для испытания в решетку так, чтобы 50 % капсулей располагались дульцем вниз, 50 % — дульцем вверх.

Свободное пространство в коробке заполняют прокладками из картона.

Свободное пространство в коробках с капсулями, упакованными россыпью, заполняют ватой.

Коробку помещают на дно ящика прибора.

Свободное пространство в ящике заполняют пустыми картонными коробками или обрезками картона.

(Измененная редакция, Изм. № 2, 3).

5.6. Испытание капсулей на безотказность и безопасность действия проводят на копре с направляющими, изготовленном по нормативной документации.

5.7. Испытание капсулей на влагоустойчивость проводят выдержкой в эксикаторе по ГОСТ 23932 над водой в течение 2 ч при температуре (25 ± 10) °С.

После извлечения из эксикатора капсули протирают сухой мягкой тканью (при необходимости) и испытывают на безотказность действия по п. 5.6.

5.8. Испытание капсулей на воспламенение пороха проводят стрельбой из охотничьих или спортивных ружей. Для испытания снаряжают патроны типа ОБЖ по ГОСТ 7840. Перед испытанием проверяют исправность ружей. Охотничьи или спортивные гильзы проверяют по наружным размерам и размерам капсульного гнезда на соответствие РБД 7738 75.001 ТУ.

Перед стрельбой патроны выдерживают в течение 4 ч при температурах, указанных в п. 4.4.2.

5.6—5.8. **(Измененная редакция, Изм. № 1).**

5.9. Показатели надежности на стадии серийного производства подтверждаются по мере накопления информации, получаемой при приемо-сдаточных и периодических испытаниях, при эксплуатации в составе объектов, по методике, изложенной в нормативной документации, не реже 1 раза в год на основании отчета.

В случае неподтверждения показателей надежности предприятие-изготовитель разрабатывает программу обеспечения надежности на этапе производства (ПОНп) в соответствии с нормативной документацией.

(Введен дополнительно, Изм. № 3).

6. МАРКИРОВКА, УПАКОВКА, ТРАНСПОРТИРОВАНИЕ И ХРАНЕНИЕ

6.1. Капсюли «Жевело-Н», поставляемые на экспорт, должны иметь маркировку на доньшке оболочки. Способ нанесения маркировки — по технической документации, утвержденной в установленном порядке.

6.2. Капсюли, поставляемые торговым организациям, должны быть уложены в один ряд в отверстия решеток картонных коробок по 100 шт. в каждую коробку.

Капсюли-воспламенители по согласованию с торгующими организациями и для поставки предприятиям-изготовителям охотничьих или спортивных патронов должны быть упакованы в картонные коробки по 100—300 шт. в каждую.

Допускается изменять количество капсюлей в коробке по согласованию с торгующими организациями и предприятиями охотничьих или спортивных патронов.

Картонные коробки для торгующих организаций должны быть изготовлены из картона марки А по ГОСТ 7933, а для предприятий — изготовителей охотничьих или спортивных патронов — из картона марки Б по ГОСТ 7933 и по технической документации, утвержденной в установленном порядке.

Для изготовления коробок допускается применение картона других марок, не ухудшающего качества и внешнего вида упаковки.

Поверх капсюлей, уложенных в решетки картонных коробок, укладывают прокладки из оберточной бумаги по ГОСТ 8273 или картона по ГОСТ 7933. Свободное пространство в коробках с капсюлями заполняют ватой по ГОСТ 5679, плотно закрывают крышками и оклеивают бандеролью.

На каждую коробку должна быть наклеена этикетка с указанием:

- товарного знака предприятия-изготовителя;
- условного обозначения;
- количества капсюлей в коробке;
- осмотрщика (клейма или подписи);
- месяца и года изготовления (две последние цифры);
- гарантийного срока хранения.

Для партий капсюлей, поставляемых на экспорт, на этикетке дополнительно указывают:

- номер партии;
- месяц и год изготовления (две последние цифры).

Допускается на коробку наносить маркировку или оклеивать бандеролью с данными, указанными выше.

Допускается клеймо или подпись осмотрщика указывать на этикетке, вложенной в коробку.

6.3. Картонные коробки с капсулями должны быть плотно уложены в специальную металлическую тару по нормативной документации. Свободное пространство в таре заполняют отходами оберточной бумаги или картона. Металлическая тара должна быть герметично закрыта крышками и опломбирована пломбами по ГОСТ 18677 или по нормативной документации. Капсули, поставляемые торговым организациям, допускается упаковывать в металлическую тару любого типа, обеспечивающую герметичность. На каждую тару должна быть наклеена этикетка с указанием:

- товарного знака предприятия-изготовителя;
- условного обозначения;
- номера партии;
- месяца и года изготовления (две последние цифры);
- количества капсулей в таре;
- номера тары;
- фамилии или личного клейма упаковщика.

6.2, 6.3. (Измененная редакция, Изм. № 1, 2, 3).

6.4. Металлическая тара с капсулями должна быть плотно упакована в ящики по нормативной документации.

Вид упаковки, предусмотренный настоящим стандартом, соответствует требованиям ГОСТ 26319 для упаковки группы II.

П р и м е ч а н и е. При применении гвоздевых ящиков их внутренняя поверхность осматривается на отсутствие выступающих гвоздей, шурупов, после чего проставляется штамп о пригодности ящиков к использованию.

(Измененная редакция, Изм. № 1, 2).

6.5. При внутрисююзных перевозках на ящик должна быть нанесена маркировка или наклеена этикетка следующего содержания:

- товарный знак предприятия-изготовителя;
- условное обозначение;
- номер партии;
- месяц и год изготовления (две последние цифры);
- количество капсулей в ящике;
- масса брутто, кг;
- номер ящика;

знак опасности по ГОСТ 19433 (черт. 1а) с указанием в нем класса опасности I, подкласса I.1, группы совместимости B;

манипуляционный знак — «Верх» по ГОСТ 14192;

знак разряда груза — число 8 в равностороннем треугольнике или серийный номер ООН (после введения соответствующей системы маркировки) — № ООН 0377.

При поставке изделий на экспорт содержание маркировки должно соответствовать требованиям заказа-наряда экспортной организации

с обязательным нанесением знака опасности груза по ГОСТ 19433 (черт. 1а) с указанием класса I, подкласса I.1, группы совместимости B, серийного номера ООН — 0377.

Места, способы и материалы для нанесения маркировки — по ГОСТ 19433 и ГОСТ 14192.

(Измененная редакция, Изм. № 2, 3).

6.6. Ящики с капсулями должны быть закрыты крышками и опломбированы пломбами по ГОСТ 18677—73 или по нормативной документации.

(Измененная редакция, Изм. № 1).

6.7. **(Исключен, Изм. № 1).**

6.8. **(Исключен, Изм. № 2).**

6.9. Транспортирование капсулей-воспламенителей осуществляется транспортом всех видов в соответствии с действующими правилами перевозки опасных грузов для транспорта соответствующего вида.

Отправка по железной дороге — в крытых вагонах, повагонно.

Перемещение груза на предприятиях производят в соответствии с требованиями ГОСТ 12.3.020, требованиями правил эксплуатации производств, утвержденных в установленном порядке, и «Единых правил безопасности при взрывных работах», утвержденных Госгортехнадзором СССР.

Загрузка железнодорожных и автомобильных транспортных средств должна производиться до рационального использования их грузоподъемности в соответствии с техническими нормами.

6.10. Капсули-воспламенители должны храниться в окончательном упакованном виде в соответствии с правилами эксплуатации производств, утвержденными в установленном порядке, правилами устройств предприятий, утвержденными в установленном порядке, и «Едиными правилами безопасности при взрывных работах», утвержденными Госгортехнадзором СССР.

6.9, 6.10. **(Измененная редакция, Изм. № 2).**

7. ГАРАНТИИ ИЗГОТОВИТЕЛЯ

7.1. Изготовитель гарантирует соответствие капсулей требованиям настоящего стандарта при соблюдении потребителем правил транспортирования и хранения, установленных настоящим стандартом.

7.2. Гарантийный срок хранения устанавливается 6 лет со дня изготовления при хранении в герметичной таре и 2 года — в негерметичной таре.

ИНФОРМАЦИОННЫЕ ДАННЫЕ

1. УТВЕРЖДЕН И ВВЕДЕН В ДЕЙСТВИЕ Постановлением Государственного комитета СССР по стандартам от 04.02.81 № 451
2. Периодичность проверки — 5 лет
3. ВЗАМЕН ГОСТ 5.1789—73
4. ССЫЛОЧНЫЕ НОРМАТИВНО-ТЕХНИЧЕСКИЕ ДОКУМЕНТЫ

Обозначение НТД, на который дана ссылка	Номер пункта, подпункта
ГОСТ 12.3.020—80	6.9
ГОСТ 5679—91	6.2
ГОСТ 7840—78	5.8
ГОСТ 7933—89	6.2
ГОСТ 8273—75	6.2
ГОСТ 14192—77	6.5
ГОСТ 18677—73	6.3; 6.6
ГОСТ 19433—88	3.1; 6.5
ГОСТ 23932—90	5.7
ГОСТ 26319—84	6.4
РБД 7738 75.001 ТУ	5.8

5. Ограничение срока действия снято Постановлением Госстандарта от 12.02.92 № 139
6. ПЕРЕИЗДАНИЕ (октябрь 1996 г.) с Изменениями № 1, 2, 3, утвержденными в марте 1987 г., декабре 1990 г., феврале 1992 г. (ИУС 6—87, 4—91, 5—92)

Редактор *Л.И. Нахимова*
 Технический редактор *В.Н. Прусакова*
 Корректор *Н.Л. Шнайдер*
 Компьютерная верстка *А.С. Юфина*

Изд. лиц. № 021007 от 10.08.95. Сдано в набор 26.12.96. Подписано в печать 16.01.97.
 Усл. печ. л. 0,70. Уч.-изд. л. 0,65. Тираж 126 экз. С 36. Зак. 44.

ИПК Издательство стандартов
 107076, Москва, Колодезный пер., 14.
 Набрано в Издательстве на ПЭВМ
 Филiaal ИПК Издательство стандартов — тип. "Московский печатник"
 Москва, Лялин пер., 6