

ШАЙБЫ ЗАПОРНЫЕ ДЛЯ ОГРАНИЧИТЕЛЕЙ ХОДА  
ВЫТАЛКИВАТЕЛЕЙ

## Конструкция и размеры

Locking washers for ejector limit switches.  
Design and dimensionsГОСТ  
18792—80Взамен  
ГОСТ 18792—73

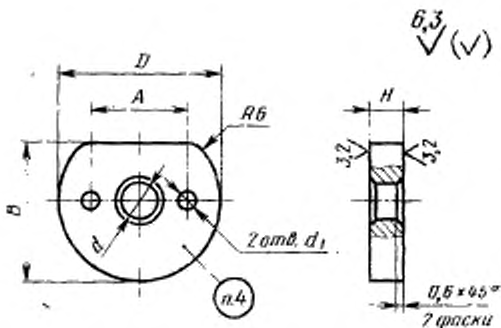
ОКП 39 6330

Постановлением Государственного комитета СССР по стандартам от 31 декабря  
1980 г. № 6295 срок введения установлен

с 01.01.82

Проверен в 1985 г.

Несоблюдение стандарта преследуется по закону

1. Конструкция и размеры запорных шайб для ограничителей  
хода выталкивателей должны соответствовать указанным на чер-  
теже и в таблице.

Издание официальное

Перепечатка воспрещена

★

Переиздание. Декабрь 1986 г.

Размеры в мм

Обозначение шайбы	Применяемость	$D$ (поле допуска h12)	$d$	$d_1$	$B$	$H$	$A$	Масса, кг, не более
1080-0131		32	8,4	4	25	5,0	22	0,024
1080-0132		40	10,5	5	20	7,1	28	0,055
1080-0133		50	13,0		26	9,0	36	0,109

Пример условного обозначения запорной шайбы размером  $D=32$  мм:

*Шайба 1080-0131 ГОСТ 18792—80*

2. Материал — сталь марки 45 по ГОСТ 1050—74.
3. Технические требования — по ГОСТ 18824—80.
4. Маркировать: условное обозначение шайбы без наименования и товарный знак предприятия-изготовителя.
5. Пример применения запорных шайб дан в справочном приложении к ГОСТ 18791—80.