

**ШПИЛЬКИ ДЛЯ ФЛАНЦЕВЫХ  
СОЕДИНЕНИЙ С ЛИНЗОВЫМ  
УПЛОТНЕНИЕМ НА  $P_y$  СВЫШЕ  
10 ДО 100 МПа (СВЫШЕ 100 ДО 1000 кгс/см<sup>2</sup>)**

**ТЕХНИЧЕСКИЕ УСЛОВИЯ**

Издание официальное

**М Е Ж Г О С У Д А Р С Т В Е Н Н Ы Й   С Т А Н Д А Р Т****ШПИЛЬКИ ДЛЯ ФЛАНЦЕВЫХ СОЕДИНЕНИЙ  
С ЛИНЗОВЫМ УПЛОТНЕНИЕМ НА  $P_y$  СВЫШЕ 10  
ДО 100 МПа (СВЫШЕ 100 ДО 1000 кгс/см<sup>2</sup>)****ГОСТ  
10494—80****Технические условия**

Studs for flanged connections with lens-shaped seals for  
 $p_n$  — 10—100 МПа (100—1000 kgf/cm<sup>2</sup>) Technical  
requirements

ОКП 36 8380

Дата введения **01.01.82**

Настоящий стандарт распространяется на шпильки для фланцевых соединений с линзовым уплотнением арматуры, соединительных частей и трубопроводов, используемых в химической и нефтехимической промышленности на  $P_y$  свыше 10 до 100 МПа (свыше 100 до 1000 кгс/см<sup>2</sup>) с температурой от минус 50 до плюс 510 °С.

Требования разд. 2, 3, 4; пп. 1.1, 1.2, 5.1, 5.2, 5.4, 5.6 являются обязательными, другие требования настоящего стандарта — рекомендуемыми.

(Измененная редакция, Изм. № 2).

**1. КОНСТРУКЦИЯ И РАЗМЕРЫ**

1.1. Шпильки должны изготавливать двух типов:

А — с одинаковыми номинальными диаметрами резьбы и гладкой части;

Б — с номинальными диаметрами резьбы, больше номинального диаметра гладкой части.

Для использования при температуре свыше 200 °С должны изготавливать шпильки только типа Б.

1.2. Конструкция и размеры шпилек должны соответствовать указанным на чертеже и в табл. 1.

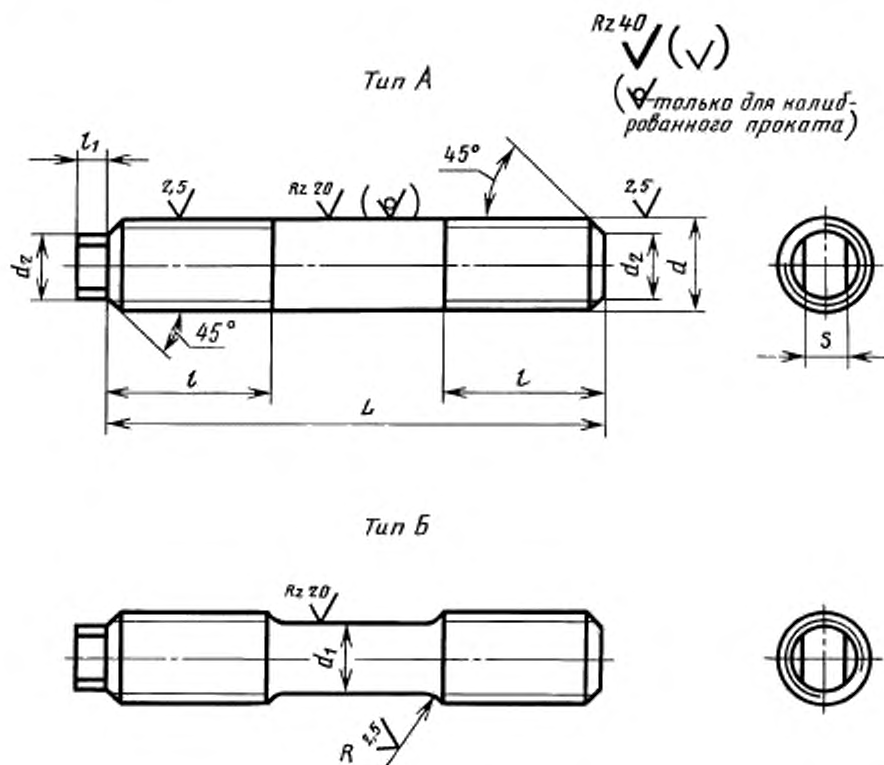


Таблица 1

мм

Номинальный диаметр резьбы $d$	Диаметр гладкой части $d_1$ (пред. откл. по $h_{12}$ )	Диаметр хвостовика $d_2$	Длина резьбового конца $l$		Длина хвостовика $L_1$	Размер «под ключ» $S$		Радиус проточки $R$	Предел длины шпильки $L$			
			номин.	пред. откл.		номин.	пред. откл.					
12	9,5	8	30	$\pm 1,5$	8	7	-0,20	4,0	60—130			
14	11,0	10				8			70—150			
16	13,0	12				10			80—180			
20	16,0	15	12			110—190						
22	18,0	17	14			120—210						
24	19,0		45			17	130—220					
27	22,0	20	55		$\pm 1,5$	8	-0,24	6,0	160—250			
30	24,0	22							19	190—290		
33	27,0	25							22	210—310		
36	29,0	27					60		24	-0,28	8,0	230—360
39	32,0	30		65			12		27	-0,34	10	260—380
42	35,0	32		70			14		30			280—440
45	38,0	35	75	15	32	300—460						
48	40,0	37	80	$\pm 2,0$	18	36	12	320—510				
52	44,0	41	85					360—530				
56	47,0	44	95					400—560				

Примечание. Размеры радиусов  $R$  не распространяются на шпильки, резьба которых выполнена методом накатки.

Примеры условных обозначений шпильки типа А, с диаметром резьбы  $d = 20$  мм, длиной шпильки  $L = 50$  мм из стали марки 40ХФА, без покрытия:

*Шпилька А М20 × 50.40ХФА ГОСТ 10494—80*

То же, типа Б:

*Шпилька Б М20 × 50.40ХФА ГОСТ 10494—80*

То же, типа А, с покрытием 02 толщиной 9 мкм:

*Шпилька А М20 × 50.40ХФА.029 ГОСТ 10494—80*

То же, типа Б:

*Шпилька Б М20 × 50.40ХФА.029 ГОСТ 10494—80*

1.3. Масса шпилек типа А должна соответствовать указанной в табл. 2, типа Б — в табл. 3.

Таблица 2

Длина шпильки $L$ , мм	Номинальный диаметр резьбы $d$ , мм															
	12	14	16	20	22	24	27	30	33	36	39	42	45	48	52	56
	Масса, кг															
60	0,045	—	—	—	—	—	—	—	—	—	—	—	—	—	—	—
65	0,049	—	—	—	—	—	—	—	—	—	—	—	—	—	—	—
70	0,054	0,073	—	—	—	—	—	—	—	—	—	—	—	—	—	—
75	0,058	0,079	—	—	—	—	—	—	—	—	—	—	—	—	—	—
80	0,063	0,085	0,113	—	—	—	—	—	—	—	—	—	—	—	—	—
85	0,067	0,091	0,121	—	—	—	—	—	—	—	—	—	—	—	—	—
90	0,071	0,097	0,129	—	—	—	—	—	—	—	—	—	—	—	—	—
95	0,076	0,103	0,137	—	—	—	—	—	—	—	—	—	—	—	—	—
100	0,080	0,109	0,145	—	—	—	—	—	—	—	—	—	—	—	—	—
105	0,084	0,115	0,153	—	—	—	—	—	—	—	—	—	—	—	—	—
110	0,089	0,121	0,161	0,244	—	—	—	—	—	—	—	—	—	—	—	—
115	0,094	0,127	0,169	0,256	—	—	—	—	—	—	—	—	—	—	—	—
120	0,098	0,133	0,177	0,268	0,329	—	—	—	—	—	—	—	—	—	—	—
130	0,107	0,145	0,192	0,293	0,358	0,421	—	—	—	—	—	—	—	—	—	—
140	—	0,157	0,208	0,313	0,388	0,456	—	—	—	—	—	—	—	—	—	—
150	—	0,170	0,224	0,342	0,418	0,492	—	—	—	—	—	—	—	—	—	—
160	—	—	0,240	0,367	0,448	0,527	0,665	—	—	—	—	—	—	—	—	—
170	—	—	0,256	0,392	0,478	0,563	0,710	—	—	—	—	—	—	—	—	—
180	—	—	0,272	0,417	0,508	0,598	0,755	—	—	—	—	—	—	—	—	—
190	—	—	—	0,441	0,537	0,634	0,800	0,975	—	—	—	—	—	—	—	—
200	—	—	—	—	0,568	0,669	0,845	1,031	—	—	—	—	—	—	—	—
210	—	—	—	—	0,597	0,705	0,890	1,086	1,314	—	—	—	—	—	—	—
220	—	—	—	—	—	0,935	1,142	1,381	—	—	—	—	—	—	—	—
230	—	—	—	—	—	—	0,980	1,197	1,448	1,711	—	—	—	—	—	—
240	—	—	—	—	—	—	1,025	1,253	1,515	1,791	—	—	—	—	—	—
250	—	—	—	—	—	—	1,070	1,308	1,582	1,871	—	—	—	—	—	—
260	—	—	—	—	—	—	—	1,364	1,649	1,951	2,311	—	—	—	—	—
270	—	—	—	—	—	—	—	1,419	1,716	2,031	2,405	—	—	—	—	—
280	—	—	—	—	—	—	—	1,475	1,784	2,110	2,498	2,881	—	—	—	—
290	—	—	—	—	—	—	—	1,530	1,851	2,190	2,592	2,990	—	—	—	—
300	—	—	—	—	—	—	—	—	1,918	2,270	2,686	3,098	3,564	—	—	—
310	—	—	—	—	—	—	—	—	1,985	2,350	2,780	3,207	3,689	—	—	—
320	—	—	—	—	—	—	—	—	—	2,430	2,874	3,316	3,814	4,290	—	—
330	—	—	—	—	—	—	—	—	—	2,510	2,967	3,425	3,939	4,431	—	—
340	—	—	—	—	—	—	—	—	—	2,590	3,061	3,533	4,064	4,573	—	—
350	—	—	—	—	—	—	—	—	—	2,670	3,155	3,642	4,188	4,715	—	—
360	—	—	—	—	—	—	—	—	—	2,750	3,249	3,751	4,313	4,857	5,735	—
370	—	—	—	—	—	—	—	—	—	—	3,343	3,860	4,438	4,999	5,902	—
380	—	—	—	—	—	—	—	—	—	—	3,437	3,963	4,563	5,181	6,068	—
390	—	—	—	—	—	—	—	—	—	—	—	4,077	4,688	5,283	6,235	—
400	—	—	—	—	—	—	—	—	—	—	—	4,186	4,813	5,425	6,402	7,358
410	—	—	—	—	—	—	—	—	—	—	—	4,295	4,938	5,567	6,568	7,551

Продолжение табл. 2

Длина шпильки кв L, мм	Номинальный диаметр резьбы d, мм															
	12	14	16	20	22	24	27	30	33	36	39	42	45	48	52	56
	Масса, кг															
420	—	—	—	—	—	—	—	—	—	—	—	4,404	5,062	5,709	6,735	7,745
430	—	—	—	—	—	—	—	—	—	—	—	4,513	5,188	5,851	6,902	7,938
440	—	—	—	—	—	—	—	—	—	—	—	4,621	5,312	5,994	7,069	8,131
450	—	—	—	—	—	—	—	—	—	—	—	—	5,437	6,136	7,235	8,325
460	—	—	—	—	—	—	—	—	—	—	—	—	5,562	6,278	7,402	8,518
470	—	—	—	—	—	—	—	—	—	—	—	—	—	6,420	7,569	8,711
480	—	—	—	—	—	—	—	—	—	—	—	—	—	6,562	7,735	8,905
490	—	—	—	—	—	—	—	—	—	—	—	—	—	6,704	7,903	9,098
500	—	—	—	—	—	—	—	—	—	—	—	—	—	6,846	8,069	9,291
510	—	—	—	—	—	—	—	—	—	—	—	—	—	6,988	8,236	9,485
520	—	—	—	—	—	—	—	—	—	—	—	—	—	—	8,403	9,678
530	—	—	—	—	—	—	—	—	—	—	—	—	—	—	8,569	9,872
540	—	—	—	—	—	—	—	—	—	—	—	—	—	—	—	10,065
550	—	—	—	—	—	—	—	—	—	—	—	—	—	—	—	10,258
560	—	—	—	—	—	—	—	—	—	—	—	—	—	—	—	10,452

Таблица 3

Длина шпильки кв L, мм	Номинальный диаметр резьбы d, мм															
	12	14	16	20	22	24	27	30	33	36	39	42	45	48	52	56
	Масса, кг, не более															
60	0,045	—	—	—	—	—	—	—	—	—	—	—	—	—	—	—
65	0,047	—	—	—	—	—	—	—	—	—	—	—	—	—	—	—
70	0,050	0,068	—	—	—	—	—	—	—	—	—	—	—	—	—	—
75	0,053	0,072	—	—	—	—	—	—	—	—	—	—	—	—	—	—
80	0,056	0,075	0,101	—	—	—	—	—	—	—	—	—	—	—	—	—
85	0,059	0,079	0,106	—	—	—	—	—	—	—	—	—	—	—	—	—
90	0,062	0,083	0,111	—	—	—	—	—	—	—	—	—	—	—	—	—
95	0,064	0,087	0,116	—	—	—	—	—	—	—	—	—	—	—	—	—
100	0,067	0,091	0,121	—	—	—	—	—	—	—	—	—	—	—	—	—
105	0,070	0,095	0,126	—	—	—	—	—	—	—	—	—	—	—	—	—
110	0,073	0,099	0,131	0,210	—	—	—	—	—	—	—	—	—	—	—	—
115	0,076	0,103	0,136	0,219	—	—	—	—	—	—	—	—	—	—	—	—
120	0,079	0,107	0,141	0,227	0,283	—	—	—	—	—	—	—	—	—	—	—
130	0,084	0,114	0,151	0,244	0,304	0,356	—	—	—	—	—	—	—	—	—	—
140	—	0,122	0,162	0,261	0,325	0,379	—	—	—	—	—	—	—	—	—	—
150	—	0,129	0,172	0,277	0,346	0,403	—	—	—	—	—	—	—	—	—	—
160	—	—	0,182	0,294	0,368	0,426	0,361	—	—	—	—	—	—	—	—	—
170	—	—	0,192	0,310	0,388	0,450	0,593	—	—	—	—	—	—	—	—	—
180	—	—	0,202	0,326	0,409	0,473	0,624	—	—	—	—	—	—	—	—	—
190	—	—	—	0,343	0,430	0,497	0,656	0,785	—	—	—	—	—	—	—	—
200	—	—	—	—	0,452	0,520	0,687	0,821	—	—	—	—	—	—	—	—
210	—	—	—	—	0,473	0,543	0,718	0,856	1,080	—	—	—	—	—	—	—
220	—	—	—	—	—	0,567	0,749	0,892	1,126	—	—	—	—	—	—	—
230	—	—	—	—	—	—	0,780	0,927	1,171	1,425	—	—	—	—	—	—
240	—	—	—	—	—	—	—	0,811	0,964	1,216	1,481	—	—	—	—	—
250	—	—	—	—	—	—	—	0,843	0,998	1,261	1,536	—	—	—	—	—
260	—	—	—	—	—	—	—	—	1,034	1,306	1,592	1,903	—	—	—	—
270	—	—	—	—	—	—	—	—	1,069	1,351	1,647	1,968	—	—	—	—
280	—	—	—	—	—	—	—	—	1,105	1,396	1,703	2,033	2,407	—	—	—
290	—	—	—	—	—	—	—	—	1,140	1,441	1,758	2,098	2,483	—	—	—
300	—	—	—	—	—	—	—	—	—	1,486	1,814	2,164	2,560	3,201	—	—

Продолжение табл. 3

Длина шпильки L, мм	Номинальный диаметр резьбы d, мм															
	12	14	16	20	22	24	27	30	33	36	39	42	45	48	52	56
	Масса, кг, не более															
310	—	—	—	—	—	—	—	—	1,531	1,869	2,229	2,636	3,112	—	—	—
320	—	—	—	—	—	—	—	—	—	1,925	2,294	2,712	3,203	3,592	—	—
330	—	—	—	—	—	—	—	—	—	1,980	2,359	2,789	3,294	3,693	—	—
340	—	—	—	—	—	—	—	—	—	2,063	2,424	2,865	3,385	3,795	—	—
350	—	—	—	—	—	—	—	—	—	2,119	2,489	2,941	3,476	3,896	—	—
360	—	—	—	—	—	—	—	—	—	—	2,554	3,018	3,566	3,997	4,800	—
370	—	—	—	—	—	—	—	—	—	—	2,619	3,094	3,657	4,098	4,910	—
380	—	—	—	—	—	—	—	—	—	—	2,684	3,171	3,748	4,199	5,041	—
390	—	—	—	—	—	—	—	—	—	—	—	3,247	3,839	4,300	5,161	—
400	—	—	—	—	—	—	—	—	—	—	—	3,323	3,930	4,401	5,281	6,150
410	—	—	—	—	—	—	—	—	—	—	—	3,400	4,021	4,502	5,402	6,290
420	—	—	—	—	—	—	—	—	—	—	—	3,476	4,112	4,604	5,522	6,429
430	—	—	—	—	—	—	—	—	—	—	—	3,553	4,203	4,705	5,643	6,568
440	—	—	—	—	—	—	—	—	—	—	—	3,629	4,294	4,806	5,736	6,707
450	—	—	—	—	—	—	—	—	—	—	—	—	4,385	4,907	5,884	6,846
460	—	—	—	—	—	—	—	—	—	—	—	—	4,476	5,008	6,004	6,985
470	—	—	—	—	—	—	—	—	—	—	—	—	—	5,109	6,125	7,124
480	—	—	—	—	—	—	—	—	—	—	—	—	—	5,211	6,245	7,263
490	—	—	—	—	—	—	—	—	—	—	—	—	—	5,312	6,266	7,402
500	—	—	—	—	—	—	—	—	—	—	—	—	—	5,413	6,486	7,542
510	—	—	—	—	—	—	—	—	—	—	—	—	—	5,514	6,607	7,681
520	—	—	—	—	—	—	—	—	—	—	—	—	—	—	6,727	7,821
530	—	—	—	—	—	—	—	—	—	—	—	—	—	—	6,848	7,959
540	—	—	—	—	—	—	—	—	—	—	—	—	—	—	—	8,098
550	—	—	—	—	—	—	—	—	—	—	—	—	—	—	—	8,237
560	—	—	—	—	—	—	—	—	—	—	—	—	—	—	—	8,377

(Измененная редакция, Изм. № 2).

## 2. ТЕХНИЧЕСКИЕ ТРЕБОВАНИЯ

2.1. Шпильки должны изготавливать в соответствии с требованиями настоящего стандарта по рабочим чертежам, утвержденным в установленном порядке.

2.2. Шпильки следует изготавливать из сортового проката или поковок.

2.3. Марки сталей и параметры их применения должны соответствовать указанным в табл. 4.

Таблица 4

Марка стали	Обозначение стандарта	Предельные параметры применения	
		температура, °С	условное давление, — МПа (кгс/см <sup>2</sup> )
35Х; 38ХА; 40Х	ГОСТ 4543	От минус 50 до плюс 200	≈ 63 (630)
35ХМ; 30ХМА; 40ХФА		От минус 50 до плюс 400	≈ 80 (800)
25Х1МФ; 25Х2М1Ф	ГОСТ 20072	От минус 50 до плюс 510	≈ 100 (1000)

Примечание. Допускается по согласованию между потребителем и изготовителем применять стали других марок, разрешенных Госгортехнадзором СССР, если их механические свойства не ниже указанных в табл. 5.

2.4. Заготовки для шпилек должны быть подвергнуты термической обработке — закалке и отпуску. Режимы термической обработки приведены в приложении.

(Измененная редакция, Изм. № 2).

2.5. Механические свойства заготовок при температуре 20 °С в термически обработанном состоянии должны соответствовать указанным в табл. 5.

Таблица 5

Марка стали	Условный предел текучести $\sigma_{0,2}$ , МПа (кгс/мм <sup>2</sup> )	Временное сопротивление $\sigma_{вт}$ , МПа (кгс/мм <sup>2</sup> )	Относительное удлинение $\delta_5$ , %	Ударная вязкость $a_u$ , Дж/см <sup>3</sup> (кгс м/см <sup>2</sup> )	Твердость НВ
35Х; 38ХА; 40Х	≥588 (60)	735 (75)	14	58,8 (6)	235 . . . 277
35ХМ; 30ХМА; 40ХФА	637—784 (65—80)	785 (80)	13		49,0 (5)
25Х1МФ	667—784 (68—80)		16		
25Х2М1Ф			12		

(Измененная редакция, Изм. № 1).

2.6. Слаточными характеристиками являются: временное сопротивление, условный предел текучести, относительное удлинение и ударная вязкость.

2.7. Резьба метрическая с крупным шагом — по ГОСТ 24705 с полем допуска 6 g — по ГОСТ 16093.

2.8. Сбег резьбы нормальный — по ГОСТ 10549, форма впадин резьбы должна быть скругленной — по ГОСТ 9150.

2.7, 2.8. (Измененная редакция, Изм. № 1).

2.9. При выполнении резьбы накаткой допускается изготавливать резьбу с концевой фаской 30°.

2.10. При выполнении резьбы нарезкой диаметр гладкой части шпилек должен быть для типов:

А — по ГОСТ 19258;

Б — в соответствии с табл. 1.

При выполнении резьбы накаткой диаметр гладкой части шпилек — по ГОСТ 19256.

2.11. Резьба должна быть чистой и не должна иметь заусенцев и сорванных ниток. Вмятины на резьбе, препятствующие навинчиванию проходного калибра, не допускаются.

Нарезанная и гладкая поверхности шпилек не должны иметь трещин.

2.12. Допускаемое смещение оси резьбы относительно оси гладкой части стержня шпильки — по h12.

2.13. Неуказанные предельные отклонения размеров валов — по h14, остальных — по  $\pm \frac{IT14}{2}$ .

2.14. Стержень шпильки должен быть прямым. Допускаемая кривизна стержня шпильки на 100 мм длины не должна превышать:

0,2 мм — при диаметре шпильки от 12 до 24 мм включ.;

0,1 мм \* \* \* св. 24 мм.

2.15. Допускается изготавливать шпильки с центровыми отверстиями по ГОСТ 14034.

2.16. Шпильки, используемые при температуре до 200 °С, по заказу потребителя должны изготавливаться с покрытием. Вид покрытия — по ГОСТ 9.303. Толщина покрытия — по ГОСТ 9.306. Условное обозначение покрытия — по ГОСТ 1759.0.

(Измененная редакция, Изм. № 1, 2).

2.17. Защитные покрытия должны быть однородными, пузыри и отслаивания не допускаются.

2.18. Требования к шероховатости поверхности под покрытие — по ГОСТ 9.301.

### 3. ПРАВИЛА ПРИЕМКИ

3.1. Правила приемки — по ГОСТ 17769.

3.2. Каждая шпилька должна быть подвергнута проверке на соответствие требованиям пп. 1.1, 2.7—2.18, 5.1, 5.2.

3.3. Шпильки должны предъявлять к приемке партиями. Партия должна состоять из шпилек одного условного обозначения, изготовленных из одной партии заготовок.

3.4. Проверку шпилек на соответствие требованиям п. 2.5 следует проводить на основании результатов испытаний каждой партии заготовок.

3.5. Партия заготовок должна состоять из металла одной плавки и одной садки при термической обработке.

3.6. Испытания заготовок на твердость должны проводить в объеме 100 %. При длине заготовки более 500 мм твердость измеряют на обоих концах и по ее длине с интервалом не более 500 мм.

3.7. Один процент заготовок от партии, но не менее двух штук, с нижним и верхним значениями твердости в данной партии, должны подвергаться испытаниям на соответствие требованиям п. 2.5.

Допускается отбирать заготовки для механических испытаний с промежуточными значениями твердости. В этом случае твердость является слаточной характеристикой.

3.8. Число испытываемых образцов от каждой контролируемой заготовки должно быть: 1 — на растяжение и 2 — на ударную вязкость.

3.9. Испытание на ударную вязкость заготовок для шпилек размером М12 и М14 допускается не проводить.

3.10. При получении неудовлетворительных результатов испытания механических свойств хотя бы одного образца должны проводить повторные испытания удвоенного числа образцов из тех же заготовок или других этой же партии с той же твердостью только по виду испытаний, давших неудовлетворительный результат.

3.11. Партию считают годной, если при повторных испытаниях получены положительные результаты. При получении неудовлетворительных результатов испытаний партия заготовок может быть предъявлена к приемке вновь после испытания заготовок с последующим уровнем твердости.

3.12. Заготовки с твердостью, не обеспечивающей получение требуемых механических свойств, указанных в табл. 5, могут быть допущены к сдаче после повторной термической обработки с проведением соответствующих испытаний.

Число повторных термических обработок не должно быть более двух. Дополнительный отпуск не считают повторной термической обработкой.

#### 4. МЕТОДЫ ИСПЫТАНИЙ

4.1. Внешний осмотр (пп. 2.11, 5.1, 5.2) следует проводить без применения увеличительных приборов.

4.2. Размеры шпилек (пп. 1.1, 2.7—2.10, 2.12—2.15) следует проверять предельными калибрами, шаблонами, универсальными измерительными приборами.

4.3. Определение твердости (п. 2.5) — по ГОСТ 9012.

4.4. Испытание на растяжение (п. 2.5) — по ГОСТ 1497.

4.5. Испытание на ударную вязкость (п. 2.5) — по ГОСТ 9454, образец типа 1.

4.6. Метод отбора проб (п. 2.5) — по ГОСТ 7564.

4.7. Методы проверки качества и толщины покрытия (пп. 2.16—2.18) — по ГОСТ 9.302. Толщину покрытия проверяют на стержне шпильки.

#### 5. МАРКИРОВКА, УПАКОВКА, ТРАНСПОРТИРОВАНИЕ И ХРАНЕНИЕ

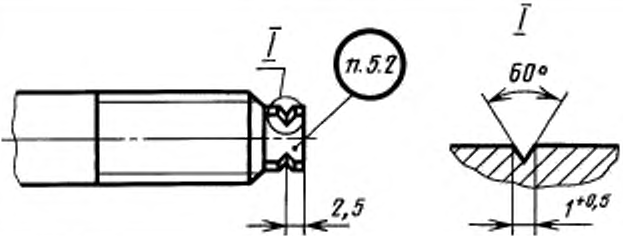
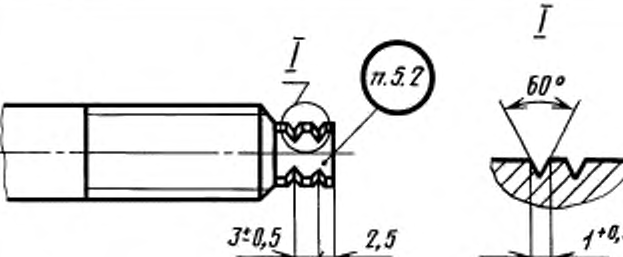
5.1. Маркировка шпилек в зависимости от марки стали должна соответствовать указанной в табл. 6.

Таблица 6

Марка стали	Маркировка
35X; 38XA; 40X	



Продолжение табл. 6

Марка стали	Маркировка
30ХМА; 35ХМ; 40ХФА	
25Х1МФ; 25Х2М1Ф	

Примечания:

1. Допускается маркировка на торце хвостовика шпильки.
2. Маркировка должна сохраняться при замене стали на равноценную.

**(Измененная редакция, Изм. № 2).**

5.2. На шпильках в местах, указанных в табл. 6, должна быть нанесена маркировка с указанием:

- номера партии;
- товарного знака предприятия-изготовителя.

5.3. Высота знаков маркировки должна быть:

- 2,5 мм — для шпилек  $d \leq 27$  мм;
- 4 мм « »  $d \geq 27$  мм.

5.4. Знаки маркировки должны быть отчетливо видны невооруженным глазом.

5.5. Маркировку следует проводить ударным способом.

5.6. Партия шпилек должна сопровождаться паспортом, удостоверяющим соответствие шпилек требованиям настоящего стандарта.

Паспорт должен содержать следующие данные:

- наименование предприятия-изготовителя;
- условное обозначение шпилек;
- число шпилек;
- номер партии;
- марку стали;
- номер настоящего стандарта;
- результаты испытаний (с указанием даты);
- вид и толщину покрытия (для шпилек с покрытием);
- штамп ОТК.

5.7. **(Исключен, Изм. № 1).**

5.8. Требования к упаковке, транспортированию, хранению и маркировке тары — по ГОСТ 18160.

5.9. При хранении в закрытом помещении шпильки должны находиться в таре.

5.10. Допускается по согласованию между потребителем и изготовителем шпильки с покрытием не подвергать консервации.

ПРИЛОЖЕНИЕ  
Рекомендуемое

## Режимы термической обработки заготовок

Марка стали	Закалка		Отпуск	
	Температура нагрева, °С	Охлаждающая среда	Температура нагрева, °С	Охлаждающая среда
35Х	850—870	Масло	500—540	Вода или масло
38Х	850—870		530—580	
40Х	850—870		530—580	
30ХМА	850—890		530—570	
35ХМ	850—870		560—600	
40ХФА	870—890		630—660	
25Х1МФ	930—950		620—660	
25Х2М1Ф	Двойная нормализация 1030—1050 и 950—970		680—700	

## ИНФОРМАЦИОННЫЕ ДАННЫЕ

1. РАЗРАБОТАН И ВНЕСЕН Министерством химического и нефтяного машиностроения СССР  
РАЗРАБОТЧИКИ

Е.Я. Нейман; Л.Ф. Березин (руководитель темы)

## 2. УТВЕРЖДЕН И ВВЕДЕН В ДЕЙСТВИЕ Постановлением Государственного комитета СССР по стандартам от 30.12.80 № 6075

## 3. ВЗАМЕН ГОСТ 10494—74

## 4. ССЫЛОЧНЫЕ НОРМАТИВНО-ТЕХНИЧЕСКИЕ ДОКУМЕНТЫ

Обозначение НТД, на который дана ссылка	Номер пункта	Обозначение НТД, на который дана ссылка	Номер пункта
ГОСТ 9.301—86	2.18	ГОСТ 9454—78	4.5
ГОСТ 9.302—88	4.7	ГОСТ 10549—80	2.8
ГОСТ 9.303—84	2.16	ГОСТ 14034—74	2.15
ГОСТ 9.306—85	2.16	ГОСТ 16093—81	2.7
ГОСТ 1497—84	4.4	ГОСТ 17769—83	3.1
ГОСТ 1759.0—87	2.16	ГОСТ 18160—72	5.8
ГОСТ 4543—71	2.3	ГОСТ 19256—73	2.10
ГОСТ 7564—79	4.6	ГОСТ 19258—73	2.10
ГОСТ 9012—59	4.3	ГОСТ 20072—74	2.3
ГОСТ 9150—81	2.8	ГОСТ 24705—81	2.7

## 5. Ограничение срока действия снято Постановлением Госстандарта от 25.02.91 № 158

## 6. ПЕРЕИЗДАНИЕ (декабрь 1998 г.) с Изменениями № 1, 2, утвержденными в июле 1986 г., феврале 1991 г. (ИУС 10—86, 5—91)

Редактор *В.И. Копысов*  
Технический редактор *В.И. Прусакова*  
Корректор *О.В. Ковш*  
Компьютерная верстка *В.И. Грищенко*

Изд. лиц. № 021007 от 10.08.95. Сдано в набор 28.12.98. Подписано в печать 05.02.99. Усл. печ. л. 1,40.  
Уч.-изд. л. 1,20. Тираж 153 экз. С1870. Зак. 90.

ИПК Издательство стандартов, 107076, Москва, Колодезный пер., 14.  
Набрано в Издательстве на ПЭВМ  
Филиал ИПК Издательство стандартов — тип. "Московский печатник", Москва, Лялин пер., 6.  
Плр № 080102