

ГОСУДАРСТВЕННЫЙ СТАНДАРТ СОЮЗА ССР

Детали крепления трубопроводов

СКОБЫ ОДНОМЕСТНЫЕ

Конструкция и размеры

Pipe-line fastening parts.

Single-seat cramps.

Design and dimensions

ГОСТ

24133—80

Взамен

ГОСТ 16686—71

ОКП 12 8001

Постановлением Государственного комитета СССР по стандартам от 25 апреля 1980 г. № 1891 срок введения установлен

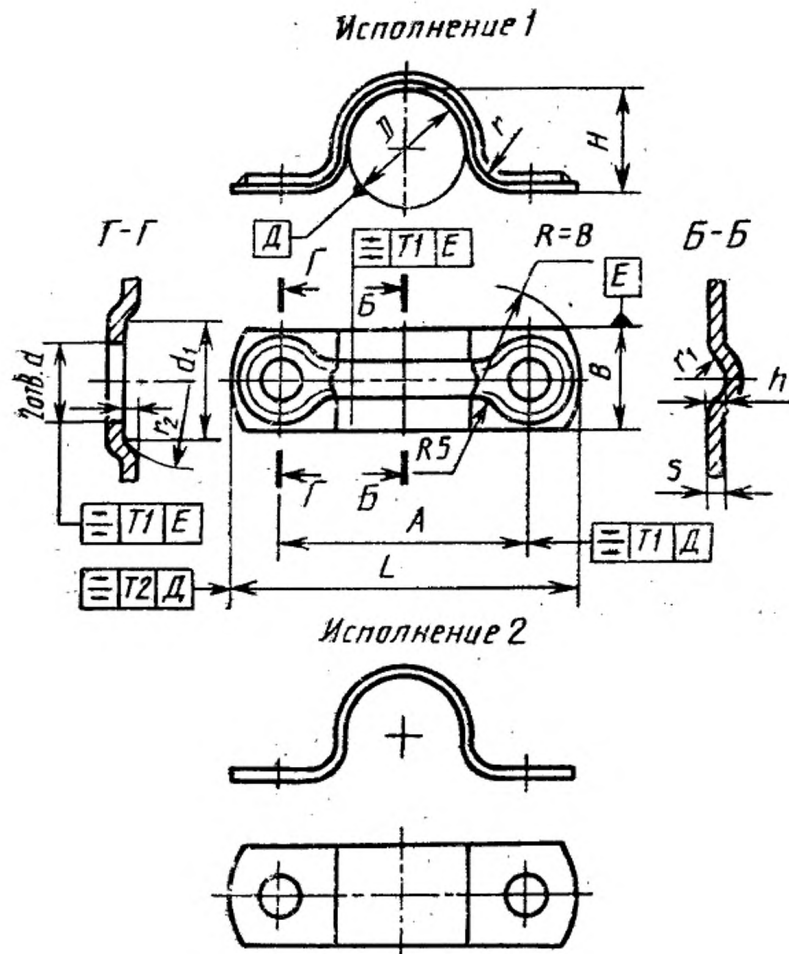
с 01.01.81

Проверен в 1989 г. Постановлением Госстандарта от 25.06.90 № 1792 срок действия продлен

до 01.01.96

1. Настоящий стандарт распространяется на одноместные скобы диаметром D от 6 до 150 мм.

2. Конструкция и размеры одноместных скоб должны соответствовать указанным на чертеже и в таблице.



Примечания:

1. Все размеры, кроме размеров B и s , обеспечиваются инструментом.
2. Отклонение от центра радиуса R относительно оси поверхности E не должно быть более 1 мм.

Размеры, мм

D	A $\pm 0,5$	B×s для исполнений		H	L	d H14	d ₁	h	r	r ₁	r ₂	Масса 1000 шт., кг, для испол- нений		Применя- емость для ис- полнений	
		1	2									1	2	1	2
6	24			5	40							5,3	10,6		
8	26	16×1,0	16×2	6	42	5,8	9	1,0	3	2	10	5,7	11,4		
10	28			8	44							6,4	12,8		
12	30			10	46							7,0	14,0		
14	38	18×1,6	18×3	12	56	7,0	10	1,4	5	3		15,4	28,8		
16	40			14	58							16,6	31,0		
18	42			16	60							17,7	33,1		
20	45			18	63							19,1	35,7		

Размеры, мм

D	A ±0,5	B×s для исполнений		H	L	d H14	d ₁	h	r	r ₁	r ₂	Масса 1000 шт., кг, для испол- нений		Применя- емость для ис- полнений	
		1	2									1	2	1	2
22	52	22×1,6	22×3	20	74	9,0	14	1,4	5	3	10	26,6	49,7		
25	55			22	77							28,3	52,9		
28	58			24	80							29,9	55,9		
32	62			28	84							32,7	61,1		
36	65			32	87							35,3	66,0		
40	75	30×2,0	30×3	35	105	11,0	16	2,0	2	4	16	71,1	106,7		
45	78			40	108							76,3	114,5		
50	85			45	115							83,2	124,8		
55	90			50	120							88,3	132,5		
60	95			55	125							94,3	141,5		
65	105			60	135							102,7	154,1		
70	110	30×4	30×4	60	140	13,0						156,6			
75	115			65	145							165,1			
80	125			70	155							234,7			
85	130			75	160							246,7			
90	135			80	165							258,9			
95	140			85	170							270,9			
100	145			90	175							283,1			
105	150	95	180	295,2											
110	155	100	185	307,3											
115	170	40×4	40×4	105	210	17,0						452,6			
120	170			110	210							456,9			
125	180			115	220							479,0			
130	180			120	220							489,0			
135	190			125	230							511,6			
140	190			130	230							521,7			
145	200			135	240							543,8			
150	200			140	240							553,7			

Пример условного обозначения одноместной скобы исполнения 1 D=25 мм из стали марки 20 с покрытием Ц9.хр:

Скоба 1—25—20—Ц9.хр ГОСТ 24133—80

То же, исполнения 2 из стали марки 12Х18Н10Т с покрытием Хим.Пас.;

Скоба 2—25—12Х18Н10Т—Хим.Пас. ГОСТ 24133—80

3. Технические требования — по ГОСТ 24140—80.