

**ГЕНЕРАТОРЫ
ДЛЯ ТРАКТОРОВ И САМОХОДНЫХ
СЕЛЬСКОХОЗЯЙСТВЕННЫХ МАШИН**

ОБЩИЕ ТЕХНИЧЕСКИЕ УСЛОВИЯ

Издание официальное

ГЕНЕРАТОРЫ ДЛЯ ТРАКТОРОВ И САМОХОДНЫХ
СЕЛЬСКОХОЗЯЙСТВЕННЫХ МАШИН

Общие технические условия

ГОСТ
13054—80Alternators for tractors and automotive agricultural machines.
General specifications

ОКП 45 7371

Дата введения 01.07.84

Настоящий стандарт распространяется на генераторы со встроенными выпрямителями мощностью до 5000 Вт, предназначенные для продолжительного номинального режима работы S1 по ГОСТ 3940 в качестве источника электроэнергии в схемах электрооборудования тракторов и самоходных сельскохозяйственных машин.

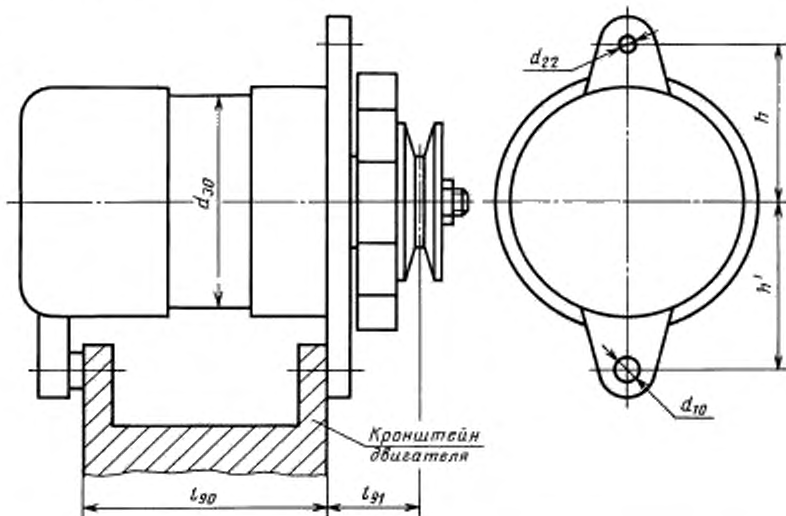
1. ОСНОВНЫЕ ПАРАМЕТРЫ И РАЗМЕРЫ

1.1. Номинальная мощность генераторов должна выбираться из следующего ряда: 400, 700, 1000, 2000, 5000 Вт.

(Измененная редакция, Изм. № 1).

1.2. Номинальное выпрямительное напряжение генераторов — 14 и 28 В.

1.3. Габаритные и присоединительные размеры генераторов должны соответствовать указанным на чертеже и в таблице.



Размеры в мм

Номинальная мощность генератора, Вт	d_{30}		l_{90} $\pm 0,4$	h' $\pm 0,5$	h $\pm 0,74$	l_{91} $\pm 0,7$	d_{10} $\pm 0,24$	d_{22}
	Номинал.	Пред. откл.						
400,700	118	± 2	90	78	72	44	10,5	М8 7Н ГОСТ 16093
1000	140			100	90			
2000	200			Фланцевое крепление				
5000	230	± 5						

(Измененная редакция, Изм. № 1).

1.4. Привод генератора — индивидуальный клиноременный. Размер шкива — по ГОСТ 5813. По согласованию между изготовителем и потребителем допускается привод генератора при помощи эластичной муфты, а также использование генератора в качестве натяжного ролика при расположении генератора на ведомой ветви ремня трехзвенного привода.

1.5. Крепление генераторов мощностью до 2000 Вт на двигателе должно быть на лапах, как показано на чертеже. Для генераторов мощностью 2000 Вт и выше рекомендуется фланцевое крепление генератора на двигателе.

По согласованию изготовителя с потребителем допускается крепление генератора на двигателе, отличное от крепления по чертежу, но с сохранением крепежных размеров генератора.

(Измененная редакция, Изм. № 1).

1.6. Оси отверстий в крепежной лапе генератора со стороны привода и натяжной проушины должны быть расположены в одной плоскости, проходящей через ось генератора.

Соосность отверстий крепежных лап согласовывают с потребителем.

1.7. (Исключен, Изм. № 2).**2. ТЕХНИЧЕСКИЕ ТРЕБОВАНИЯ**

2.1. Генераторы должны изготавливаться в соответствии с требованиями настоящего стандарта, ГОСТ 3940, стандартов или технических условий на генераторы конкретных типов по рабочим чертежам, утвержденным в установленном порядке.

2.2. Генераторы должны изготавливаться бесконтактными.

2.3. Регулятор напряжения должен быть встроен в генератор. По согласованию между предприятием-изготовителем и потребителем допускается изготовление генераторов с вынесенным регулятором напряжения.

2.4. Степень защиты генератора — IP3X по ГОСТ 14254. По согласованию с потребителем допускается изготовление генераторов со степенью защиты IP1X.

2.5. Генераторы должны иметь обдув корпуса воздухом от собственного вентилятора или вентилятора двигателя.

2.6. Лакокрасочное покрытие — класса IV по ГОСТ 9.032.

2.7. (Исключен, Изм. № 2).

2.8. 90 %-ный ресурс до первого капитального ремонта генераторов, проектирование которых начато после 01.07.90 (85 %-ный для генераторов, спроектированных до 01.07.90), должен быть не менее 10000 моточасов.

90 %-ная наработка на отказ генераторов, проектирование которых начато после 01.01.90, должна устанавливаться в технических условиях на генератор конкретного типа.

Критерием отказа генератора является отклонение рабочих характеристик или параметров, установленных в технических условиях на генератор конкретного типа.

Предельное состояние генератора определяется необходимостью замены минимум одного базового узла изделия: статора, катушки возбуждения, выпрямителя, регулятора напряжения, крышки с подшипниками.

(Измененная редакция, Изм. № 2).**3. ПРАВИЛА ПРИЕМКИ**

3.1. Правила приемки генераторов — по ГОСТ 3940 и настоящему стандарту.

3.2. Для проверки соответствия генераторов требованиям настоящего стандарта предприятие-изготовитель должно проводить приемо-сдаточные, типовые и периодические испытания.

3.3. Прием-сдаточным испытаниям должен подвергаться каждый генератор по следующей программе:

- проверка внешнего вида, присоединительных размеров и маркировки;
- проверка электрических характеристик генераторов при заданной частоте вращения и температуре окружающего воздуха и генератора (20 ± 5) °С;
- испытание на повышенную частоту вращения (допускается проводить выборочно в объеме, указанном в стандартах или технических условиях на генераторы конкретных типов);
- проверка электрической прочности изоляции.

3.4. Типовые испытания проводят по ГОСТ 3940 на шести генераторах из числа прошедших прием-сдаточные испытания.

3.5. Периодические испытания следует проводить не реже одного раза в год на шести генераторах одного типа по ГОСТ 3940.

3.6. **(Исключен, Изм. № 2).**

3.7. Контроль генераторов потребителем должен проводиться в объеме прием-сдаточных испытаний. Объем выборки принимают до 10 % от партии, предъявляемой к приемке. Результаты выборочной проверки распространяют на всю партию.

4. МЕТОДЫ ИСПЫТАНИЙ

4.1. Методы испытаний генераторов — по ГОСТ 3940.

5. МАРКИРОВКА, УПАКОВКА, ТРАНСПОРТИРОВАНИЕ И ХРАНЕНИЕ

5.1. Маркировка, упаковка и транспортирование генераторов должны соответствовать ГОСТ 3940 и настоящему стандарту.

5.2. Каждый генератор должен быть завернут в водонепроницаемую или парафинированную бумагу и уложен в деревянный ящик по ГОСТ 16536, ГОСТ 16148 или ГОСТ 15841.

Внутренняя поверхность ящика должна быть выложена упаковочной бумагой по ГОСТ 515.

Уложенные в ящик генераторы должны быть предохранены от перемещений при транспортировании.

По согласованию с потребителем допускается иной вид упаковки и тары, обеспечивающий сохранность генераторов при транспортировании.

5.3. Транспортирование генераторов должно осуществляться транспортом любого вида. Условия транспортирования в части воздействия климатических факторов внешней среды — по группе условий хранения 4 (Ж2) для климатических исполнений У и ХЛ и группе 6 (ОЖ2) для климатического исполнения Т по ГОСТ 15150, а в части воздействия механических факторов — по группе Л ГОСТ 23216.

5.4. Хранение генераторов — по группе 2 (С) ГОСТ 15150 на допустимый срок сохраняемости до ввода в эксплуатацию один год.

6. УКАЗАНИЯ ПО ЭКСПЛУАТАЦИИ

6.1. Эксплуатация генераторов должна проводиться в соответствии с инструкцией по эксплуатации изделия, для которого они предназначены.

7. ГАРАНТИИ ИЗГОТОВИТЕЛЯ

7.1. Изготовитель должен гарантировать соответствие генераторов требованиям настоящего стандарта при соблюдении условий эксплуатации, транспортирования и хранения.

7.2. Гарантийный срок эксплуатации генератора должен быть равен гарантийному сроку эксплуатации изделия, для которого он предназначен.

ИНФОРМАЦИОННЫЕ ДАННЫЕ

1. РАЗРАБОТАН И ВНЕСЕН Министерством автомобильного и сельскохозяйственного машиностроения СССР.

РАЗРАБОТЧИКИ

Б.Е. Бадю, Л.П. Лейкин (руководитель темы), С.В. Акимов, С.Б. Гринберг, Ю.Н. Калинин

2. УТВЕРЖДЕН И ВВЕДЕН В ДЕЙСТВИЕ Постановлением Государственного комитета СССР по стандартам от 24.04.80 № 1863

3. ВЗАМЕН ГОСТ 13054—73

4. ССЫЛОЧНЫЕ НОРМАТИВНО-ТЕХНИЧЕСКИЕ ДОКУМЕНТЫ

Обозначение НТД, на который дана ссылка	Номер пункта
ГОСТ 9.032—74	2.6
ГОСТ 515—77	5.2
ГОСТ 3940—84	Вводная часть, 2.1, 3.1, 3.4, 3.5, 4.1, 5.1
ГОСТ 5813—93	1.4
ГОСТ 14254—96	2.4
ГОСТ 15150—69	5.3, 5.4
ГОСТ 15841—88	5.2
ГОСТ 16093—81	1.3
ГОСТ 16148—79	5.2
ГОСТ 16536—90	5.2
ГОСТ 23216—78	5.3

5. Ограничение срока действия снято по протоколу № 4—93 Межгосударственного Совета по стандартизации, метрологии и сертификации (ИУС 4—94)

6. ПЕРЕИЗДАНИЕ (январь 1999 г.) с Изменениями № 1, 2, утвержденными в феврале 1985 г., декабре 1989 г. (ИУС 5—85, 2—90)

Редактор *В.П. Огурцов*
Технический редактор *О.И. Власова*
Корректор *В.И. Варенцова*
Компьютерная верстка *А.И. Золотаревой*

Изд. лиц. № 021007 от 10.08.95. Сдано в набор 16.02.99. Подписано в печать 10.03.99. Усл.печл. 0,93. Уч.-издл. 0,53.
Тираж 111 экз. С 2203. Зак. 202.

ИПК Издательство стандартов, 107076, Москва, Колодезный пер., 14
Набрано в Издательстве на ПЭВМ
Филиал ИПК Издательство стандартов — тип. "Московский печатник", Москва, Лялин пер., 6
Пар № 080102