



ГОСУДАРСТВЕННЫЙ СТАНДАРТ
СОЮЗА ССР

НАПИЛЬНИКИ

ТЕХНИЧЕСКИЕ УСЛОВИЯ

ГОСТ 1465—80
(СТ СЭВ 1297—78)

Издание официальное

ГОССТАНДАРТ РОССИИ
Москва

НАПИЛЬНИКИ

Технические условия

Files. Specifications

ГОСТ

1465—80

(СТ СЭВ 1297—78)

ОКП 39 2910

Срок действия с 01.01.81
в части разд. 2 — с 01.01.84
до 01.01.96

Настоящий стандарт распространяется на слесарные напильники общего назначения.

(Измененная редакция, Изм. № 3).

1. ТИПЫ

1.1. Напильники должны изготавливаться типов:

1 — плоские; 2 — квадратные; 3 — трехгранные; 4 — ромбические; 5 — ножовочные; 6 — полукруглые; 7 — круглые.

1.2. Напильники изготавливают следующих исполнений по твердости (сцепляемостью с контрольной пластинкой):

01—60 HRC₂;

02—62 HRC₂;

03—58 HRC₂.

(Измененная редакция, Изм. № 3).

Издание официальное

★

© Издательство стандартов, 1980

© Издательство стандартов, 1992

Переиздание с изменениями

Настоящий стандарт не может быть полностью или частично воспроизведен, тиражирован и распространен без разрешения Госстандарта России

2. ОСНОВНЫЕ ЭЛЕМЕНТЫ НАСЕЧЕК, НАРЕЗОК И РАЗМЕРЫ НАПИЛЬНИКОВ

2.1. Напильники должны иметь перекрестную (двойную) насечку, основную — под углом 65° , вспомогательную — под углом 45° к оси напильника.

Расположение основной и вспомогательной насечек зубьев напильников должно соответствовать указанному на черт. 1.



Черт. 1

(Измененная редакция, Изм. № 3).

2.2. Узкие стороны ножовочных и одна из узких сторон плоских напильников должны иметь одинарную насечку под углом 65° .

Количество насечек узких сторон должно быть равным количеству основных насечек широких сторон. Большая узкая сторона ножовочных напильников насечается только на параллельном участке.

2.3. Круглые напильники и полукруглая сторона полукруглых напильников могут изготавливаться с насеченным или нарезанным зубом, а остальные типы — с насеченным зубом.

Круглые напильники могут иметь спиральную одинарную насечку с углом наклона $(70 \pm 5)^\circ$.

Круглые напильники и полукруглая сторона полукруглых напильников могут иметь одинарную насечку номеров 3, 4 и 5.

Напильники с нарезанным зубом должны иметь перекрестную нарезку:

основную под углом 70° ;
вспомогательную под углом 70° .

(Измененная редакция, Изм. № 4).

2.4. Напильники должны изготавливаться:
шести номеров насечек — 0; 1; 2; 3; 4; 5;
четырёх номеров нарезок — 0; 1; 2; 3.

2.5. Количество основных насечек или нарезок на 10 мм длины должно соответствовать табл. 1.

(Измененная редакция, Изм. № 2).

2.6. Количество вспомогательных насечек или нарезок на 10 мм длины в зависимости от количества основных насечек или нарезок должно соответствовать указанному в табл. 2.

2.7. Размеры напильников должны соответствовать черт. 2—10 и табл. 3—11:

Таблица 1

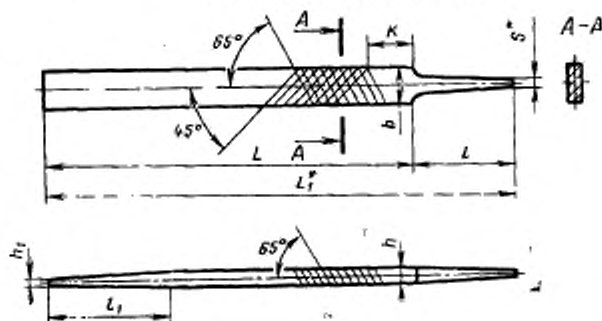
Длина рабочей части напильников в мм	Номера насечек или нарезок					
	0	1	2	3	4	5
	Количество основных насечек для нарезок			Количество основных насечек		
100		14	20	28	40	56
125						
150	—	12	17	24	34	48
200		10	14	20	28	40
250		8	12	17	24	34
300		7	10	14	20	28
350						
400	5	6	8	12	—	—
450						

(Измененная редакция, Изм. № 4).

Таблица 2

Количество основных насечек или нарезок											Количество основных насечек			
5	6	7	8	10	12	14	17	20	24	28	34	40	48	56
Количество вспомогательных насечек или нарезок											Количество вспомогательных насечек			
4	5	6	7	8	10	12	14	17	20	24	28	34	40	48

Плоские тупоносые напильники



Черт. 2

* Размер для справок

Примечание к черт. 2—6. Допускается выполнять хвостовики напильников с симметричным сечением любой формы, кроме круглой.

Размеры, мм

Обозначение	Примечание	L	L ₁	b	h	h ₁	t	≈t ₁	К не Со- лее	s	Номера настилок
2820-0001		100	140	12,0	3,0; 2,5*	2,0	40	34	15	2,0	1
2820-0002	2										
2820-0003	3										
2820-0004	4										
2820-0005	5										
2820-0011		150	200	16,0	4,0	3,0	50	50	2,5	1	
2820-0012	2										
2820-0013	3										
2820-0014	4										
2820-0015	5										
2820-0016		200	255	21,0; 20,0*	5,0	3,5	55	66	20	3,0	1
2820-0017	2										
2820-0018	3										
2820-0019	4										
2820-0020	5										
2820-0021		250	310	25,0	6,5; 6,0*	4,5	60	84	25	3,5	1
2820-0022	2										
2820-0023	3										
2820-0024	4										
2820-0025	5										
2820-0026		300	370	30,0	7,0; 6,5*	5,5	70	100	25	3,5	1
2820-0027	2										
2820-0028	3										
2820-0029	4										
2820-0030	5										
2820-0031		350	430	35,0	7,5	6,5	80	116			0
2820-0032	1										

Продолжение табл. 3

Размеры, мм

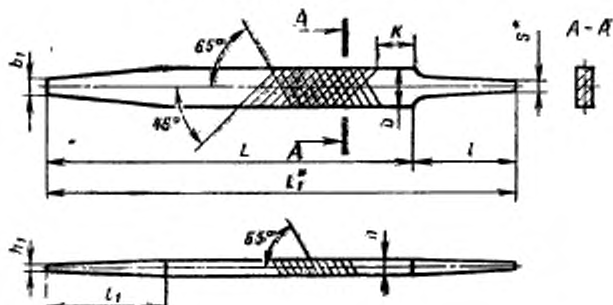
Обозначение	Применяемость*	L	L_1	b	h	h_1	l	$\approx l_1$	K не более	s	Номера насечки**
2820-0033		350	430	35,0	7,5	6,5	80	116	25	3,5	2
2820-0034	3										
2820-0035		400	490	39,0	9,0	7,5	90	134	30	4,0	0
2820-0036	1										
2820-0037	2										
2820-0038	3										
2820-0039	0										

Примечание к табл. 3 и 4. Значения, отмеченные знаком*, действуют с 01.01.90.

Пример условного обозначения плоского тупоносого напильника с длиной рабочей части $L=300$ мм, с насечкой № 1г

Напильник 2820-0026 ГОСТ 1465—80

Плоские остроносые напильники



* Размер для справок

Черт. 3

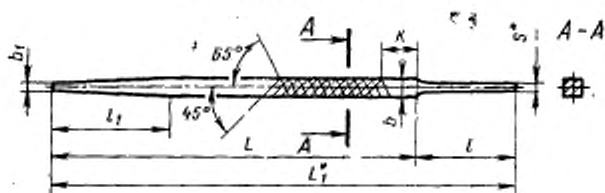
Размеры, мм

Обозначение	Применяемость	L	L_1	b	b_1	h	h_1	l	l_1	K по бо- лоу	s	Номера зачек
2820-0084		350	430	35,0	18,0	7,5	6,5	80	116	25	3,5	3
2820-0085												0
2820-0086		400	490	39,0	20,0	9,0	7,5	90	134	20	4,0	1
2820-0087	2											
2820-0088	3											
2820-0089		450	550	44,0	25,0			100	150	35		0

Пример условного обозначения плоского остроуго-
сого напильника с длиной рабочей части $L=300$ мм, с насечкой
№ 1:

Напильник 2820-0076 ГОСТ 1465—80

Квадратные напильники



* Размер для справок

Черт. 4

Примечания:

1. Допускается выполнять хвостовики напильников с сечением, повернутым на 45° .
2. Допускается по согласованию с потребителем изготовлять напильники без оттянутого участка.

Размеры, мм

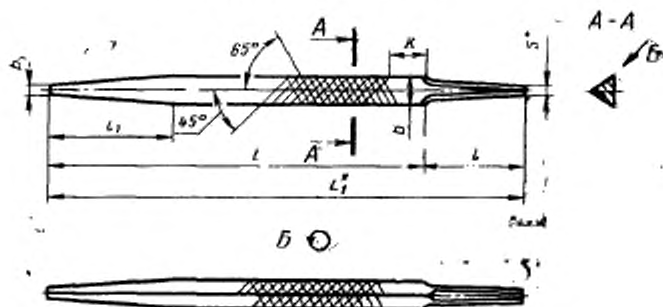
Обозначение	Применяемость	L	L ₁	b	b ₁	l	≈ l ₁	K по 60-лее	κ	Номера в скобках
2821-0029		300	370	12	6,0	70	100			4
2821-0030										5
2821-0031								25	3,5	0
2821-0032		350	430	15*	7,0	80	116			1
2821-0033										2
2821-0034										3
2321-0035										0
2821-0036		400	490	18*	8,0	90	134	30	4,0	1
2821-0037										2
2821-0038										3

* Допускается изготавливать напильники со стороны квадрата соответственно $b=14$ мм и 16 мм.

Пример условного обозначения квадратного напильника с длиной рабочей части $L=300$ мм, с насечкой № 1:

Напильник 2821-0026 ГОСТ 1465-80

Трехгранные напильники



* Размер для справок.

Черт. 5

Примечания:

1. Размер b дан без учета фасок.
2. Допускается по согласованию с потребителем изготавливать напильники без оттянутого участка.

Таблица 6

Размеры, мм

Обозначение	Прямая- смысль	L	L ₁	b	b ₁	l	≈ l ₁	K не бо- лее	n	Номера написок
2821-0051		100	140	8	4,0	40	34	15	2,0	1
2821-0052	2									
2821-0053	3									
2821-0054	4									
2821-0055	5									
2821-0056		125	170	10	5,0	45	42		2,5	1
2821-0057	2									
2821-0058	3									
2821-0059	4									
2821-0060	5									
2821-0061		150	200	11*	5,5	50	50	20	3,0	1
2821-0062	2									
2821-0063	3									
2821-0064	4									
2821-0065	5									
2821-0066		200	255	15	7,5	55	66		3,0	1
2821-0067	2									
2821-0068	3									
2821-0069	4									
2821-0070	5									
2821-0071		250	310	18,0; 17,5**	9,0	60	84	3,0	1	
2821-0072	2									
2821-0073	3									
2821-0074	4									
2821-0075	5									
2821-0076		300	370	21,0; 20,0**	10,5	70	100	25	3,5	1
2821-0077	2									
2821-0078	3									

Размеры, мм

Обозначение	Прямая- высота	L	L ₁	b	b ₁	l	≈ l ₁	К не бо- лее	z	Номера насечек
2821-0079		300	370	21	10,5	70	100	25	3,5	4
2821-0080										5
2821-0081										0
2821-0082		350	430	24	12,0	80	116			1
2821-0083										2
2821-0084								3		
2821-0085								0		
2821-0086		400	490	27	13,5	90	134	30	4,0	1
2821-0087										2
2821-0088										3

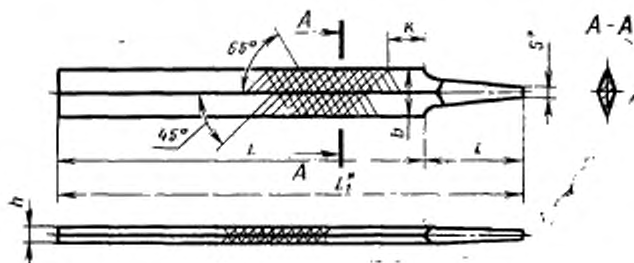
* Допускается изготовление напильников шириной $b=12$ мм.

** Действует с 01.01.90.

Пример условного обозначения трехгранного напильника с длиной рабочей части $L=300$ мм, с насечкой № 1:

Напильник 2821-0076 ГОСТ 1465—80

Ромбические напильники

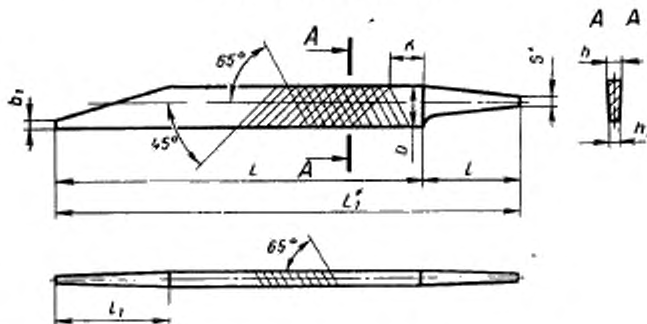


* Размер для справок

Пример условного обозначения ромбического напильника с длиной рабочей части $L=200$ мм, с насечкой № 2:

Напильник 2821-0113 ГОСТ 1465—80

Ножовочные напильники



* Размер для справок.

Черт. 7

Примечание. Допускается выполнять хвостовики напильников с симметричным сечением любой формы, кроме круглой.

Таблица 8

Размеры, мм

Обозначение	Применяемость	L	L_1	b	b_1	h	h_1	l	l_1	K по бо- лоу	s	Номера насечек
2821-0131		100	140	13	3,0	3,0	0,8	40	34	15	2,0	2
2821-0132	3											
2821-0133	4											
2821-0134	5											
2821-0139		150	200	18	4,0	4,0	0,9	50	50	2,5	2	
2821-0140	3											
2821-0141	4											
2821-0142	5											
2821-0143		200	255	22	5,0	5,0	1,2	55	66	20	3,0	2
2821-0144	3											

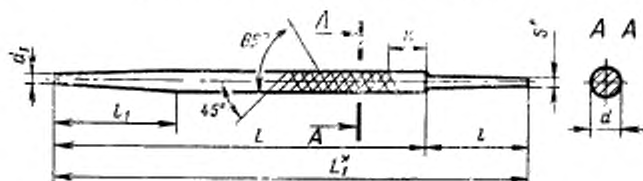
Размеры, мм

Обозначение	Прокре- пимость	L	L_1	b	b_1	h	h_1	t	t_1	K не бо- лее	s	Номер на- сечек
2821-0145		200	255	22	5,0	5,0	1,2	55	66	20	3,0	4
2821-0146	5											
2821-0147		250	310	27	6,5	6,5	1,8	60	84	2,0	3,5	2
2821-0148	3											
2821-0149	4											
2821-0150		300	370	33	7,5	7,5	1,8	70	100	25	3,5	5
2821-0151	2											
2821-0152	3											
2821-0153												4
2821-0154												5

Пример условного обозначения ножовочного напильника с длиной рабочей части $L=200$ мм, с насечкой № 2:

Напильник 2821-0143 ГОСТ 1465—80

Круглые напильники с насеченными зубьями



* Размер для справок

Черт. 8

Примечание к черт. 8—10. Допускается выполнять хвостовики напильников с симметричным сечением любой формы, кроме круглой.

Примечание. Допускается по согласованию с потребителем изготавливать напильники без оттянутого участка.

Таблица 9

Размеры, мм

Обозначение	Прямая- елость	L	L ₁	d	d ₁	l	≈ l ₁	K не бо- лее	z	Номера насеток	
2822-0001		100	140	4	2,0	40	34	15	2,0	1	
2822-0002										2	
2822-0003										3	
2822-0004										4	
2822-0005										5	
2822-0006		125	170	5	2,5	45	42		2,5	1	
2822-0007										2	
2822-0008										3	
2822-0009										4	
2822-0010		5									
2822-0011		150	200	6	3,0	50	50		20	3,0	1
2822-0012											2
2822-0013											3
2822-0014											4
2822-0015											5
2822-0016		200	255	8,0; 7,5**	4,0	55	66	3,0		1	
2822-0017										2	
2822-0018										3	
2822-0019										4	
2822-0020		5									
2822-0021		250	310	10,0; 9,5**	5,0	60	84	3,5		1	
2822-0022										2	
2822-0023										3	
2822-0024										4	
2822-0025		5									
2822-0026		300	370	12	6,0	70	100		25	1	
2822-0027										2	
2822-0028										3	

Размеры, мм

Обозначение	Применимость	L	L_1	d	d_1	l	$\approx l_1$	K не бо- лее	s	Номера насечек
2822-0029		300	370	12	6,0	70	100	25	3,5	4
2822-0030	5									
2822-0031	0									
2822-0032	1									
2822-0033	2									
2822-0034		350	430	15*	7,0	80	116	20	4,0	3
2822-0035	0									
2822-0036	1									
2822-0037	2									
2822-0038	3									

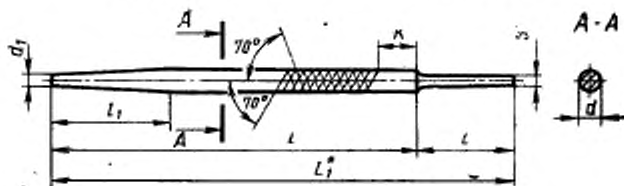
* Допускается изготавливать напильники диаметрами соответственно $d=14$ мм и 16 мм.

** Действует с 01.01.90.

Пример условного обозначения круглого напильника с длиной рабочей части $L=300$ мм, с насечкой № 1:

Напильник 2822-0026 ГОСТ 1465—80

Круглые напильники с нарезанными зубьями



* Размер для справок.

Черт. 9

Примечание. Допускается по согласованию с потребителем изготавливать напильники без оттянутого участка.

Таблица 10

Размеры, мм

Обозначение	Применяемость	L	L_1	d	d_1	l	$\approx l_1$	K исполн.	α	Номера пассаж
2822-0051										1
2822-0052		100	140	4	2,5	40	34		2,0	2
2822-0053										3
2822-0054								15		1
2822-0055		125	170	5	3,0	45	42			2
2822-0056									2,5	3
2822-0057										1
2822-0058		150	200	6	4,0	50	50			2
2822-0059										3
2822-0060										1
2822-0061		200	255	8,0; 7,5**	5,0	55	66	20	3,0	2
2822-0062										3
2822-0063										1
2822-0064		250	310	10,0; 9,5**	6,5	60	84			2
2822-0065										3
2822-0066										1
2822-0067		300	370	12	8,0	70	100	25		2
2822-0068										3
2822-0069									3,5	0
2822-0070				15						1
2822-0071		350	430		10,0	80	116			2
2822-0072				15*						3
2822-0073								30		0
2822-0074										1
2822-0075		400	490	18*	12,0	90	134		4,0	2
2822-0076										3

* Допускается изготавливать напильники соответственно диаметрами $d=14$ мм и 16 мм.

** Действует с 01.01.90.

Пример условного обозначения круглого напильника с длиной рабочей части $L=300$ мм, с нарезкой № 1:

Напильник 2822-0066 ГОСТ 1465—80

Продолжение табл. 11

Размеры, мм

Обозначение	Применение	L	L ₁	d	d ₁	h	h ₁	r	r ₁	K не бо- лес	s	Номера насечек
2822-0133												1
2822-0135												2
2822-0137		250	310	25,0	12,5	7,0	4,0	60	84	20	3,0	3
2822-0139												4
2822-0140												5
2822-0141												1
2822-0143												2
2822-0145		300	370	30,0	15,0	8,5	5,0	70	100			3
2822-0147												4
2822-0148										25	3,5	5
2822-0149												0
2822-0151		350	420	35,0	17,5	10,0	6,0	80	116			1
2822-0153												2
2822-0155												3
2822-0157												0
2822-0159		400	490	40,0	20,0	11,0	6,5	90	134	30	4,0	1
2822-0161												2
2822-0163												3

* Действуют с 01.01.90.

Пример условного обозначения полукруглого напильника с длиной рабочей части $L=300$ мм, с насечкой № 1:

Напильник 2822-0141 ГОСТ 1465—80

Примечание. Для напильников исполнения 02 и 03 к условному обозначению добавляют индекс исполнения — 02 и 03.

(Измененная редакция, Изм. № 1, 3).

3. ТЕХНИЧЕСКИЕ ТРЕБОВАНИЯ

3.1. Напильники должны изготавливаться в соответствии с требованиями настоящего стандарта по рабочим чертежам, утвержденным в установленном порядке.

3.2. Напильники должны изготавливаться из инструментальной углеродистой стали марок У13 или У13А по ГОСТ 1435—90 или из стали 13Х по ГОСТ 5950—73, профилей 1—7 по ГОСТ 5210—82.

3.3. Твердость и острота зубьев напильника должны обеспечивать сцепляемость их с контрольной пластинкой, изготовленной из стали той же марки, что и напильник трех исполнений по твердости: 58 HRC, 60 HRC, 62 HRC.

Примечание. Назначение напильников по твердости указано в справочном приложении.

3.2, 3.3. (Измененная редакция, Изм. № 4).

3.4, 3.5. (Исключены, Изм. № 3).

3.6. Твердость хвостовика напильника на участке от конца до середины его длины не должна превышать HRC, 36,5.

3.7. Отношение высоты зуба к нормальному шагу основной насечки или нарезки должно быть не менее 0,5.

3.8. Передний угол зуба напильника, измеренный в сечении (по вершине зуба), перпендикулярном к направлению основной насечки или нарезки и расположенном в середине длины рабочей части напильника, может быть отрицательным, но он не должен превышать минус 12° для напильников с насечкой № 0, 1, 2 и минус 15° для напильников с насечкой № 3, 4, 5 и напильников с нарезанными зубьями.

3.9. Предельные отклонения размеров напильника не должны превышать, мм:

длины рабочей части L:

для напильников длиной до 150 мм	± 4
св. 150 до 300 мм	± 6
св. 300 мм	± 8
ширины плоских, ножовочных, полукруглых, стороны трехгранных и квадратных, диаметра круглых и большой диагонали ромбических	$\pm 1,6; \pm 1,0^*$

толщины для плоских, ножовочных, полукруглых, малой диагонали для ромбических:

для напильников длиной до 150 мм	$\pm 0,8; \pm 0,5^*$
св. 150 мм	$\pm 1,6; \pm 1,0^*$
разности ширины двух смежных сторон при большом угле ромбического напильника	1.

Допускается отклонение стороны трехгранных напильников длиной до 200 мм — 2,2 мм, св. 200 мм — 2,6 мм.

Примечание. Значения, отмеченные знаком*, действуют с 01.01.94.

(Измененная редакция, Изм. № 4).

3.10. Предельные отклонения углов наклона насечки или нарезки не должны превышать $\pm 2^\circ$.

Предельные отклонения числа основных насечек или нарезок на 10 мм длины напильника не должны превышать:
для напильников с насечками или нарезками

№ 0, 1, 2, 3	плюс 1 насечка или нарезка
для напильников с насечками № 4 и 5	плюс 2 насечки.

3.9, 3.10. (Измененная редакция, Изм. № 3).

3.11. (Исключен, Изм. № 3).

3.12. Отклонение от прямолинейности не должно превышать: на неоттянутом участке рабочей части напильника 0,2 мм на 100 мм длины;

на узкой стороне для плоских и ножовочных напильников или по ребру для полукруглых и ромбических напильников 0,3 мм на 100 мм длины.

3.13. Расстояние конца носка напильника от плоскости неоттянутой части соответствующей стороны напильника должно быть не менее, мм:

для плоских напильников	
длинной рабочей части 100 мм	0,10
длинной рабочей части св. 100 до 350 мм	0,25
длинной рабочей части св. 350 мм	0,5
для полукруглых напильников	
длинной рабочей части 100 мм	0,25
для полукруглых напильников	
длинной рабочей части св. 100 до 300 мм и напильников круглых, квадратных, трехгранных	
длинной рабочей части от 100 до 300 мм	0,5
для напильников (кроме плоских) длиной рабочей части св. 300 мм	1,0.

(Измененная редакция, Изм. № 4).

3.14. На ребрах напильников плоских, квадратных, трехгранных, полукруглых и ромбических допускается наличие фаски, размеры которой не должны превышать приведенных в табл. 12.

Таблица 12

мм

Длина рабочей части напильников	Размеры фаски для насечек или нарезок номеров		
	0 и 1	2 и 3	4 и 5
100—450	0,4	0,20	0,15

(Измененная редакция, Изм. № 2, 4).

3.15. Отклонения от симметричности оси хвостовика относительно оси напильника не должно превышать, мм:

для напильников длиной до 300 мм	0,8
для напильников длиной св. 300 мм	1

3.16. На круглых напильниках и на выпуклой стороне полукруглых напильников насечки должны перекрывать одна другую.

3.17. На поверхностях напильника не должно быть трещин.

На рабочей поверхности напильника не должно быть заусенцев, черновин и следов коррозии.

Торец носка напильника должен быть защищен и не иметь сколов

Острые кромки на хвостовике должны быть притуплены.

(Измененная редакция, Изм. № 2, 3, 4).

3.18. Разность между наибольшим и наименьшим значениями осевого шага основной или вспомогательной насечки на любом участке рассматриваемой стороны не должна превышать 10 % от номинального значения осевого шага.

3.19. Смещение заплечиков относительно друг друга вдоль оси напильника не должно превышать 1 мм.

3.20. Напильники изготавливаются без ручек. Допускается по согласованию с потребителем изготавливать напильники с ручками. Ручки напильников должны изготавливаться по чертежам предприятия-изготовителя.

3.21. Надежность напильников, изготовленных из углеродистой стали, определяется полным 95 %-ным ресурсом, равным 10 000 рабочих ходов на одну сторону при условиях испытаний, указанных в разд. 5.

3.22. Критерием предельного состояния напильников является потеря производительности, выраженная нормой съема металла за 10 000 рабочих ходов, менее указанной в табл. 15.

Поправочный коэффициент на норму съема металла для напильников, изготовленных из стали 13X, равен 1,4 по отношению к указанному в табл. 15.

3.23. На ненасеченной или венарезанной части каждого напильника или на хвостовике около заплечиков должен быть четко нанесен товарный знак предприятия-изготовителя и марка стали для напильников из стали 13X.

3.24. При упаковывании напильники должны быть отделены один от другого.

3.25. На потребительской таре должна быть указана твердость напильников.

3.21—3.25. (Измененная редакция, Изм. № 4).

3.26. (Исключен, Изм. № 4).

3.27. Внутренняя упаковка напильников— ВУ-1 по ГОСТ 9.014—78.

3.28. Остальные требования к упаковке и маркировке транспортной и потребительской тары — по ГОСТ 18088—83.
3.21—3.28. (Введены дополнительно, Изм. № 3).

4. ПРИЕМКА

4.1. Правила приемки — по ГОСТ 23726—79.

4.2. Периодические испытания, в том числе испытания на надежность, следует проводить один раз в 3 года, не менее чем на 5 напильниках. Испытания напильников должны проводиться на одном типоразмере из каждого типа напильников.

Разд. 4. (Измененная редакция, Изм. № 4).

5. МЕТОДЫ КОНТРОЛЯ И ИСПЫТАНИЙ

5.1. Контроль внешнего вида напильников осуществляют визуально.

(Измененная редакция, Изм. № 3).

5.1а. При контроле параметров напильников следует применять методы и средства контроля, погрешность которых не должна быть более:

при измерении линейных размеров — значений, указанных в ГОСТ 8.051—81;

при измерении углов — 35 % значения допуска на проверяемый угол;

при контроле формы и расположения поверхностей — 25 % значения допуска на проверяемый параметр.

5.1б. Углы наклона нарезки измеряют на цилиндрической части.

5.1в. Ширина и толщина насеченных напильников измеряется на ненасеченном участке рабочей части, нарезанных — на нарезанной (рабочей) части (кроме носка).

5.1г. Испытание напильников на работоспособность проводят по сцепляемости с контрольной пластинкой твердостью по п. 3.3.

Пластинку при испытании следует провести широкой стороной по зубьям напильника в направлении от носка к хвостовику; пластинка должна сцепляться с зубьями без следов выкрашивания их на вершине. Сцепляемость с контрольной пластинкой и качество насечки на размере K и на расстоянии до 10 мм от торца носка не контролируются.

5.1д. Испытания напильников на надежность следует проводить на станках типа ТФ 18—6 или на аналогичных станках.

5.1в, 5.1г, 5.1д. (Измененная редакция, Изм. № 4).

5.1а—5.1д. (Введены дополнительно, Изм. № 3).

5.2. При испытании на работоспособность (сцепляемость с контрольной пластинкой) и надежность напильники проверяют по следующим сторонам:

плоские и ножовочные — по двум широким сторонам;
 квадратные и ромбические — по четырем сторонам;
 трехгранные — по трем сторонам;
 круглые — по двум диаметрально противоположным сторонам;
 полукруглые — по плоской и полукруглой сторонам.
 (Измененная редакция, Изм. № 3, 4).

5.3. Напильники должны испытываться на образцах (брусках) из углеродистой стали марки У8 по ГОСТ 1435—74, твердостью 170...187 НВ.

Перед испытанием все стороны образца должны быть обработаны. Шероховатость обработанной поверхности образца не должна быть более Rz 20 мкм.

(Измененная редакция, Изм. № 3).

5.4. При испытании напильников широкие стороны опиливаемого образца должны быть расположены горизонтально, а ось образца должна быть перпендикулярна к оси напильника.

5.5. При испытании круглых напильников и выпуклых сторон полукруглых напильников на торце опиливаемого образца должен быть сделан пропил с кривизной, соответствующей кривизне поверхности испытываемого участка напильника.

5.6. Насечка или нарезка напильника, подвергаемого испытанию, должна быть сухой.

5.7. При испытаниях на надежность следует испытывать каждую сторону напильника в течение 10000 рабочих ходов. Число рабочих ходов испытательного станка в минуту должно быть 55—60.

Испытываемый участок рабочей части напильника должен начинаться на расстоянии 10—15 мм от ненасеченного или ненарезанного участка.

Результат испытаний следует считать удовлетворительным, если объем снятого металла для каждой стороны напильника не менее нормы съема по табл. 15.

5.8. Опиливаемый образец при испытании на надежность напильников с количеством насечек или нарезок от 5 до 10 на 10 мм длины напильника должен быть взвешен с точностью до 1 г, при испытании напильников с количеством насечек или нарезок от 12 до 24 — с точностью до 0,5 г и при испытании напильников с количеством насечек свыше 28 — с точностью до 0,1 г.

5.7, 5.8. (Измененная редакция, Изм. № 3, 4).

5.9. (Исключен, Изм. № 3).

5.10. Нормы съема металла при испытании напильников на надежность должны соответствовать указанным в табл. 15.

Примечание. Величина прижимающего груза дана без учета сил трения в механизме подачи бруска и в механизме записи испытательного станка.

(Измененная редакция, Изм. № 4).

Количество насечек на 10 мм длины напильника	Длина рабочего хода при испытании напильников, мм			Условия испытаний			Номера насечек	Длина рабочей части напильников, мм
	50	75	100	Угловое деление, кг/см ²	Сечение сплавляемого образца, мм	Применяемый груз, кгс		
	Норма съема за одну сторону, г, не менее							
Плоские, трехгранные, ножовочные и плоская сторона полукруглых напильников								
5			132	5,0		12,50	0	450
							0	400
6			115				0	350
							1	400
7		—	102		10×25		1	300
							1	250
8	—		85	4,5		11,25	2	400
							2	350
10			72				1	200
							2	300
12		26			10×18		1	150
							2	250
							3	400
							3	350
14	14	—			9×20		1	100
							1	125
							2	200
							3	300
17	—	23	—	4,0	10×18	7,2	2	150
							3	250
							2	100
							2	125
20	10	—			9×20		3	200
							4	300
							3	150
							4	250
24	—	15,5			10×18		3	150
							4	250
24		14,5					3	150
							4	250

* Табл. 13, 14 исключены.

Количество насечек на 10 мм длины напильника	Длина рабочего хода при испытании напильников, мм			Условия испытаний			Номера насечек	Длина рабочей части напильника, мм
	50	75	100	Удельное давление, кгс/см ²	Сечение сжимаемого образца, мм	Прижимающий груз, кгс		
	Норма съема на одну сторону, г, не менее							

Квадратные и ромбические напильники

14	7	—	4	4×12	2	1	100	
		12,5		5×10		1	125	
		21		10×18		2	200	
17	—	10	4	5×10	7,2	2	150	
		18		10×18	2	3	250	
		—		4×12	7,2	2	100	
20	5	—	4	5×10	2	2	125	
		10		3		200		
		15,5		10×18		7,2	4	300
24	—	7,2	4	5×10	2	3	150	
		14,5		10×18		7,2	4	250
		—		4×12		1,75	3	100
28	2,7	—	3,5	3	125			
		—		5×10	4		200	
		—		5	300			
34	2,5	—	3,5	10×10	3,5	4	150	
		1,8		4×12		5	250	
		—		4		100		
40	1,9	—	3,5	5×10	1,75	4	125	
		—		5		200		
		—		5		150		
48	1,5	—	3,5	4×12	1,75	5	100	
		—		5		150		
		—		5		100		
56	1,2	—	3,5	5×10	1,75	5	125	
		—		5		125		

Количество пазочек на 10 мм длины напыльника	Длина рабочего хода при испытании напыльников, мм			Условия испытаний			Номера пазочек	Длина рабочей части напыльника, мм
	50	75	100	Удельное давление, кгс/см ²	Сечение стержневого образца, мм	Прижимающий груз, кгс		
	Норма съема на одну сторону, г, не менее							

Круглые напыльники

14	8,5	—	4	4×12	2	1	100
	—	19		5×10		1	125
24		10×18		2	200		
13		5×10		7,2	3	300	
17	—	23		10×18	2	2	150
		—		4×12	7,2	3	250
20	6,8	—		4×12	2	2	100
	—	13		5×10		2	125
		19		10×18		2	2
24	—	9		5×10	7,2	4	300
		13,5	10×18	2	3	150	
28	3,8	—	3,5	10×18	1,75	4	250
				4×12		3	100
				5×10		3	125
						4	200
						5	300
34	2,4	—	3,5	1,75	4	150	
					5	250	
40	1,8	—	3,5	1,75	4	100	
					4	125	
48	1,7	—	3,5	1,75	5	200	
					5	150	
56	1,3	—	3,5	1,75	5	100	
					5	125	
	1,2	—					

(Измененная редакция, Изм. № 1, 2, 3).

6. ТРАНСПОРТИРОВАНИЕ И ХРАНЕНИЕ

6.1. Транспортирование и хранение напильников — по ГОСТ 18088—83.

Разд. 6. (Измененная редакция, Изм. № 3).

Разд. 7. (Исключен, Изм. № 3).

ПРИЛОЖЕНИЕ

Справочное

Рекомендации по назначению напильников

Твердость контрольной пластинки HRC ₂	Твердость обрабатываемого материала HRC ₂ , не более
58	36,5
60	41,5
62	46,5

(Измененная редакция, Изм. № 1, 3, 4).

ИНФОРМАЦИОННЫЕ ДАННЫЕ

1. РАЗРАБОТАН И ВНЕСЕН Министерством станкостроительной и инструментальной промышленности СССР

РАЗРАБОТЧИКИ

Д. И. Семенченко, Г. А. Астафьева, Н. И. Минаева, Т. А. Лавренова

2. УТВЕРЖДЕН И ВВЕДЕН В ДЕЙСТВИЕ Постановлением Государственного комитета СССР по стандартам от 25.01.80 № 354
3. Срок проверки 1994 г., периодичность проверок — 5 лет
4. Стандарт полностью соответствует СТ СЭВ 1297—78.
5. ВЗАМЕН ГОСТ 1465—69, ГОСТ 5.227—75, ГОСТ 5.1625—72, ГОСТ 5.2237—74, ГОСТ 5.2309—76
6. ССЫЛОЧНЫЕ НОРМАТИВНО-ТЕХНИЧЕСКИЕ ДОКУМЕНТЫ

Обозначение ИТД, на который дана ссылка	Номер пункта
ГОСТ 8.051—81	5.1a
ГОСТ 9.014—78	3.27
ГОСТ 1435—90	3.2
ГОСТ 5210—82	3.2
ГОСТ 5950—73	3.2
ГОСТ 18088—83	3.28; 6.1
ГОСТ 23726—79	4.1

7. Срок действия продлен до 01.01.96 Постановлением Госстандарта СССР от 06.03.90 № 353
8. ПЕРЕИЗДАНИЕ (май 1992 г.) с Изменениями № 1, 2, 3, 4, утвержденными в августе 1982 г., ноябре 1984 г., июле 1987 г., марте 1990 г. (ИУС 12—82, 2—85, 12—87, 6—90)

Редактор *Л. И. Нахимова*
Технический редактор *В. Н. Малькова*
Корректор *А. И. Зюбан*

Сдано в наб. 20.07.92. Подп. к печ. 05.08.92 Усл. п. л. 2,25 Усл. кр.-отт. 2,25.
Уч.-изд. л. 2,02. Тираж 1724 экз.

Ордена «Знак Почета» Издательство стандартов, 123557, Москва, ГСП,
Новопресненский пер., 3
Калужская типография стандартов, ул. Московская, 256. Зак. 2524