

**ДЕРЖАВКИ С ШАРИКОВЫМ КРЕПЛЕНИЕМ
ПУАНСОНОВ**

КОНСТРУКЦИЯ И РАЗМЕРЫ

Издание официальное

ДЕРЖАВКИ С ШАРИКОВЫМ КРЕПЛЕНИЕМ
ПУАНСОНОВ

Конструкция и размеры

Holders for ball-mounting of punches.
Construction and dimensions

ГОСТ
16663—80*

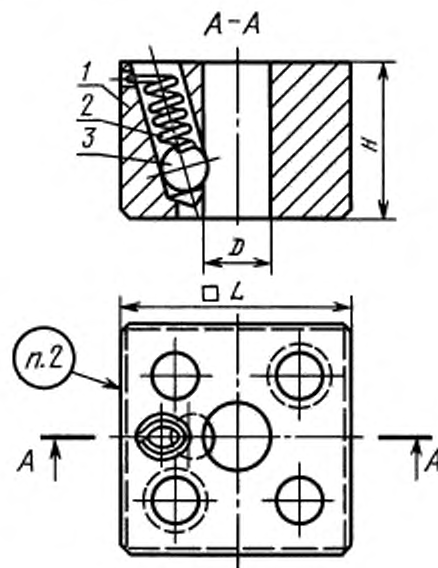
Взамен
ГОСТ 16663—71

ОКП 39 9800

Постановлением Государственного комитета СССР по стандартам от 04.03.80 № 1012 дата введения установлена
01.01.81

Ограничение срока действия снято Постановлением Госстандарта от 26.06.85 № 1968

1. Конструкция и размеры державок с шариковым креплением пуансонов должны соответствовать указанным на черт. 1 и в табл. 1.



Размеры для справок.

Черт. 1

Издание официальное

Перепечатка воспрещена

★

* Переиздание (октябрь 1999 г.) с Изменением № 1, утвержденным в июне 1985 г. (ИУС 10—85)

© Издательство стандартов, 1980
© ИПК Издательство стандартов, 1999

Размеры в мм

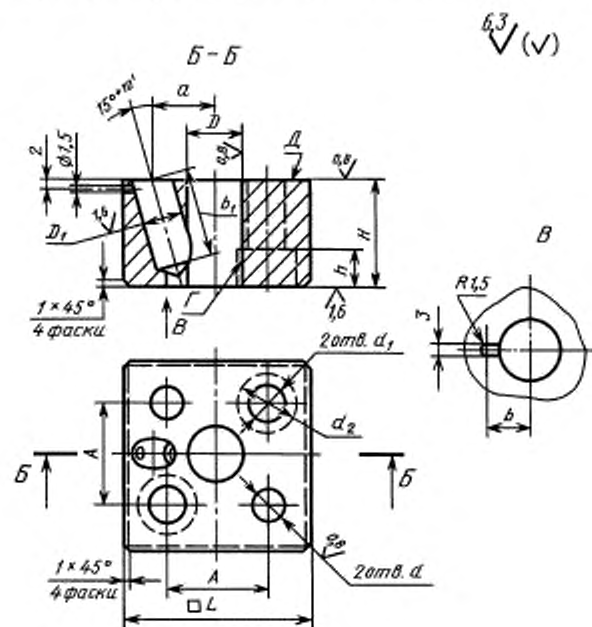
Обозначение державки	Применяемость	D	H	L	Масса, кг, не более	Поз. 1 Корпус Кол. 1	Поз. 2 Пружина Кол. 1	Поз. 3 Шарик по ГОСТ 3722—81 Кол. 1
						Обозначения		
1038-0841		6,3	28	45	0,364	1038-0841/001	1038-0841/002	6,350—60
1038-0842		8,0			0,359	1038-0842/001		
1038-0843		10,0			0,353	1038-0843/001		
1038-0844		12,0			0,344	1038-0844/001		
1038-0845		16,0	36	56	0,740	1038-0845/001	1038-0845/002	12,303—60
1038-0846			28		0,568	1038-0846/001	1038-0844/002	8,000—60
1038-0847		36	0,717		1038-0847/001	1038-0845/002	12,303—60	
1038-0848		20,0	28		0,540	1038-0848/001	1038-0848/002	9,525—60
1038-0849			36		0,684	1038-0849/001	1038-0845/002	12,303—60
1038-0850		22,0	28		63	0,707	1038-0850/001	1038-0848/002
1038-0851			36	0,877		1038-0851/001	1038-0845/002	12,303—60
1038-0852		25,0	28	0,683		1038-0852/001	1038-0848/002	9,525—60
1038-0853			36	0,851		1038-0853/001	1038-0845/002	12,303—60

Пример условного обозначения державки размерами $D = 6,3$ мм, $H = 28$ мм:

Державка 1038-0841 ГОСТ 16663—80

(Измененная редакция, Изм. № 1).

2. Маркировать: условное обозначение и товарный знак предприятия-изготовителя.
3. Конструкция и размеры корпусов (поз. 1) должны соответствовать указанным на черт. 2 и в табл. 2.



Черт. 2

Таблица 2

Размеры в мм

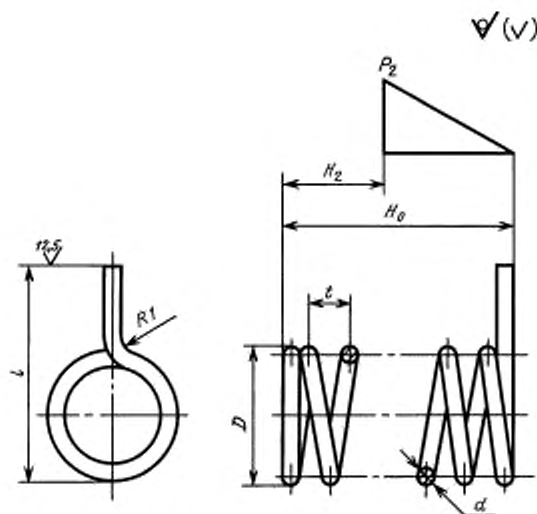
Обозначение корпуса	D H7	D_1 $\pm 0,1$	a $-0,05$	b	b_1	H	L	A	d H7	d_1	d_2	h	Масса, кг, не более
1038-0841/001	6,3	6,5	9,4	6,0	22,5	28	45	24	8	9	14	9	0,362
1038-0842/001	8,0		10,2	6,5									0,357
1038-0843/001	10,0		11,2	7,5									0,351
1038-0844/001	12,0	8,2	13,0	9,0	31,0	36	56	32	10	11	17	11	0,341
1038-0845/001		12,5	16,0	10,0									0,733
1038-0846/001	16,0	8,2	15,0	10,5	22,5	28	63	36	12	14	19	15	0,565
1038-0847/001		12,5	18,0	12,0	31,0	36							0,709
1038-0848/001	20,0	9,8	17,7	13,5	22,5	28	63	36	12	14	19	15	0,535
1038-0849/001		12,5	20,0	14,0	31,0	36							0,676
1038-0850/001	22,0	9,8	18,7		22,5	28	63	36	12	14	19	15	0,702
1038-0851/001		12,5	21,0	15,0	31,0	36							0,869
1038-0852/001	25,0	9,8	20,2	15,5	22,5	28	63	36	10	11	17	11	0,678
1038-0853/001		12,5	22,5	17,0	31,0	36							0,843

Пример условного обозначения корпуса размерами $D = 6,3$ мм, $H = 28$ мм:

Корпус 1038-0841/001 ГОСТ 16663—80

(Измененная редакция, Изм. № 1).

- Допуск перпендикулярности оси отверстия Γ относительно поверхности D — не более 0,01 мм.
- Расположение всех посадочных отверстий должно обеспечивать взаимозаменяемость державок.
- Технические условия — по ГОСТ 16675—80.
- Конструкция и размеры пружин (поз. 2) должны соответствовать указанным на черт. 3 и в табл. 3.



P_2 — максимальная рабочая нагрузка; H_0 — высота (длина) пружины в свободном состоянии

Черт. 3

Размеры в мм

Обозначение пружины	P_2 Н (кгс)	D	d	H_1	H_2	t
1038-0841/002	19 (1,9)	5,5	0,7	21,5	11,86	1,80
1038-0844/002	22 (2,2)	7,0	0,8	19,0	9,87	2,43
1038-0848/002	36 (3,6)	8,5	1,0	20,0	10,89	2,90
1038-0845/002	27 (2,7)	11,0		29,0	12,80	4,35

Продолжение

Обозначение пружины	Число рабочих витков n	Число витков полное n_1	t	Длина развернутой пружины L^*	Масса, кг, не более
1038-0841/002	11	12,5	9,0	195	0,058
1038-0844/002	7	8,5	11,0	173	0,069
1038-0848/002	6	7,5	13,5	185	0,113
1038-0845/002			16,0	245	0,148

* Размеры для справок.

Пример условного обозначения пружины размером $D = 5,5$ мм:*Пружина 1038-0841/002 ГОСТ 16663—80***(Измененная редакция, Изм. № 1).**

8. Основные параметры витков пружины — по ГОСТ 13771—86.

9. Пружины изготавливать по 2-й группе точности геометрических параметров — по ГОСТ 16118—70.

10. Направление навивки — правое.

11. Технические требования — по ГОСТ 16118—70.

Редактор *В.Н. Копысов*
Технический редактор *В.И. Прусакова*
Корректор *В.И. Кануркина*
Компьютерная верстка *В.И. Грищенко*

Изд. лиц. № 021007 от 10.08.95. Сдано в набор 19.10.99. Подписано в печать 08.12.99. Усл. печ. л. 0,93.
Уч.-изд. л. 0,45. Тираж 124 экз. С4041. Зак. 986.

ИПК Издательство стандартов, 107076, Москва, Колодезный пер., 14.
Набрано в Издательстве на ПЭВМ
Филиал ИПК Издательство стандартов — тип. "Московский печатник", 103062, Москва, Лялин пер., 6.
Плр № 080102