

**ПРИЖИМЫ КЛИНОВЫЕ****Конструкция и размеры**

Wedge holder Design and dimensions

**ГОСТ  
24531-80\***

ОКП 39 6330

Постановлением Государственного комитета СССР по стандартам от 31 декабря  
1980 г. № 6291 срок введения установлен

с 01.01.82

Проверен в 1985 г.

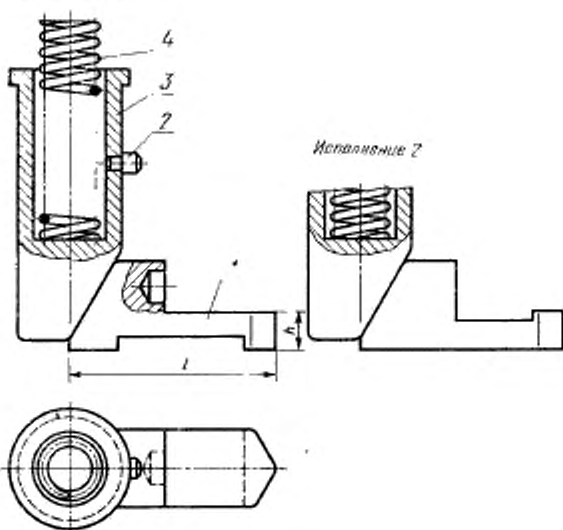
**Несоблюдение стандарта преследуется по закону**

1. Конструкция и размеры клиновых прижимов должны соответствовать указанным на черт. 1 и в табл. 1.

**Издание официальное****Перепечатка воспрещена**

\* Переиздание (декабрь 1986 г.) с Изменением № 1,  
утвержденным в декабре 1985 г. (ИУС № 4—86).

Исполнение 1



Исполнение 2

## Размеры для справок.

1—полушка по табл. 1; 2—шпонка 1040-0501/002 (кол. 1 шт.); 3—клин по табл. 1;  
4—пружина по табл. 1

Черт 1

Таблица 1

Исполнение 1		Исполнение 2		Всо- та пу- асо- ва, мм	h	L мм	Усилие пружина Р, Н (кгс)	Масса, кг, не более	Обозначение деталей	
Обозначение пружина	Пря- жель- мость	Обозначение пружина	Пря- жель- мость						Исполнение 1	Исполнение 2
1040-0301		1040-0302		71	12	67		0,675	1040-0301/001	1040-0302/001
1040-0303		1040-0304		80	16				0,753	1040-0305/001
1040-0305		1040-0306		90	20		260 (26)	0,808	1040-0307/001	1040-0308/001
1040-0307		1040-0308							0,920	
1040-0309		1040-0311		100	20			0,976	1040-0309/001	1040-0311/001
1040-0312		1040-0313							1,056	
1040-0314		1040-0315		90			410 (41)	1,358	1040-0318/001	
1040-0316		1040-0317		100					1,483	
1040-0318		1040-0319		110	75			1,511		
1040-0321		1040-0322							1,698	
1040-0323		1040-0324		125			650 (65)	1,866	1040-0319/001	
1040-0325		1040-0326		100					1,789	
1040-0327		1040-0328		110				1,943		
1040-0329		1040-0331		125					2,174	
1040-0332		1040-0333		100			860 (86)	1,772		
1040-0334		1040-0335		110					1,866	
1040-0336		1040-0337		125				2,097		

Продолжение табл. 1

Исполнение 1		Исполнение 2		Обозначение деталей	
Обозначение пружины	Применяемость	Обозначение пружины	Применяемость	Пою. 3 Класс Код. 1	Пою. 4 Пружина ГОСТ 18793-80 Код. 1
1040-0301		1040-0302		1040-0301/003	
1040-0303		1040-0304		1040-0303/003	
1040-0305		1040-0306			1086-0841
1040-0307		1040-0308		1040-0307/003	
1040-0309		1040-0311			
1040-0312		1040-0313		1040-0312/003	
1040-0314		1040-0315		1040-0314/003	
1040-0316		1040-0317		1040-0316/003	1086-0881
1040-0318		1040-0319			
1040-0321		1040-0322		1040-0321/003	
1040-0323		1040-0324		1040-0323/003	
1040-0325		1040-0326		1040-0325/003	1086-0902
1040-0327		1040-0328		1040-0327/003	
1040-0329		1040-0331		1040-0329/003	
1040-0332		1040-0333		1040-0332/003	
1040-0334		1040-0335		1040-0334/003	1086-0937
1040-0336		1040-0337		1040-0336/003	

Пример условного обозначения прижима размерами  $h=20$  мм,  $P=260$ Н (26 кгс), при высоте пуансона 100 мм, исполнения 1:

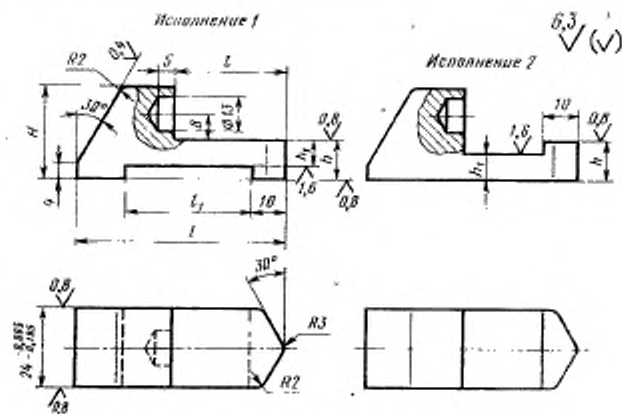
*Прижим 1040-0312 ГОСТ 24531—80*

(Измененная редакция, Изм. № 1).

2. Технические требования — по ГОСТ 18824—80.

3. Маркировать на бирке: условное обозначение прижима без наименования и товарный знак предприятия-изготовителя.

4. Конструкция и размеры ползушки (поз. 1) должны соответствовать указанным на черт. 2 и в табл. 2.



Черт. 2

Размеры в мм

Таблица 2

Исполнение 1	Исполнение 2	H	h (допуск ±0,1)	h <sub>1</sub>	L	l	l <sub>1</sub>	Масса, кг, не более
Обозначение ползушки	Обозначение ползушки							
1040-0301/001	1040-0302/001	28	12	8	67	36	40	0,158
1040-0305/001	1040-0306/001	32	16	10				0,207
1040-0307/001	1040-0308/001				0,239			
1040-0309/001	1040-0311/001	36	20	12	75	40	50	0,295
1040-0318/001	1040-0319/001	40	22	14				36

Пример условного обозначения ползушки размерами  $h=12$  мм,  $L=67$  мм, исполнения 1:

*Ползушка 1040-0301/001 ГОСТ 24531—80*

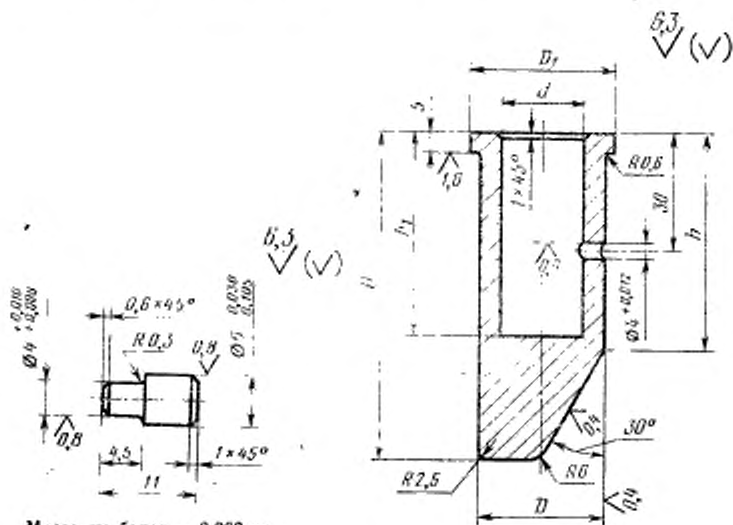
4.1. Материал — сталь марки 45 по ГОСТ 1050—74.

4.2. Твердость — 42...46 HRC<sub>3</sub>.

(Измененная редакция, Изм. № 1).

4.3. Технические требования — по ГОСТ 18824—80.

5. Конструкция и размеры шпонки (поз. 2) должны соответствовать указанным на черт. 3.



Масса, не более — 0,002 кг.

Черт. 3

Черт. 4

Условное обозначение шпонки:

*Шпонка 1040-0301/002 ГОСТ 24531—80*

(Измененная редакция, Изм. № 1).

5.1. Материал — сталь марки 45 по ГОСТ 1050—74.

5.2. Твердость — 42...46 HRC<sub>3</sub>.

(Измененная редакция, Изм. № 1).

5.3. Технические требования — по ГОСТ 18824—80.

6. Конструкция и размеры клина (поз. 3) должны соответствовать указанным на черт. 4 и в таблице 3.

Размеры в мм

Обозначение клина	$H$	$D$ (поле допуска d11)	$D_1$	$h$	$h_1$	$d$	Масса, кг, не более
1040-0301/003	85	32	36	56	56	22	0,336
1040-0303/003	95			67			0,399
1040-0307/003	105			75			0,462
1040-0312/003	115	40	45	85	56	22	0,525
1040-0314/003	105			67			0,746
1040-0316/003	115			80			0,845
1040-0321/003	125	40	45	90	56	30	0,943
1040-0323/003	140			105			1,091
1040-0325/003	115			75			0,970
1040-0327/003	125	45	50	85	46	36	1,095
1040-0329/003	140			100			1,282
1040-0332/003	115			75			0,823
1040-0334/003	125	45	50	85	71	34	0,948
1040-0336/003	140			100			1,135

Пример условного обозначения клина размера  $D=32$  мм,  $H=85$  мм:

*Клин 1040-0301/003 ГОСТ 24531—80*

6.1. Материал — сталь марки У8А по ГОСТ 1435—74.

6.2. Твердость — 55...59 HRC<sub>s</sub>.

(Измененная редакция, Изм. № 1).

6.3. Технические требования — по ГОСТ 18824—80.

7. Примеры применения клиновых прижимов даны в справочном приложении.





*Исполнение 2*

