

**ПАКЕТЫ БЫСТРОСМЕННЫЕ С КОНИЧЕСКИМ  
РАЗЪЕМОМ ПРЕСС-ФОРМ ДЛЯ ИЗГОТОВЛЕНИЯ  
РЕЗИНОВЫХ КОЛЕЦ КРУГЛОГО СЕЧЕНИЯ**

**Конструкция и размеры**

Packets quick-changing with conical break  
of press-moulds for manufacturing of rubber  
O-rings section.

Construction and dimensions

**ГОСТ  
24514-80**

ОКП 39 6381

Утвержден Постановлением Государственного комитета СССР по стандартам от 30 декабря 1980 г. № 6273. Постановлением Госстандарта от 19 мая 1981 г. № 2454 срок действия установлен

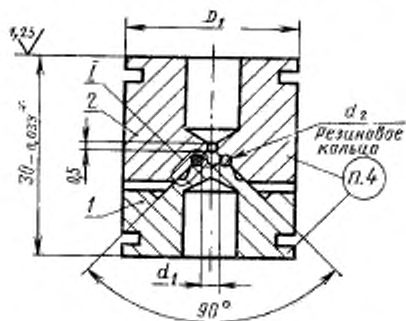
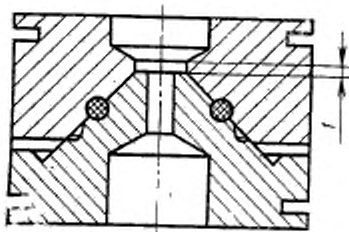
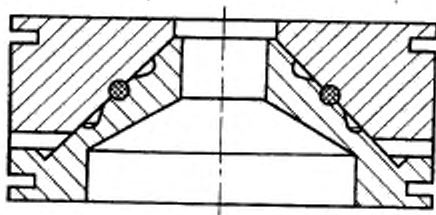
с 01.01 1983 г.

до 01.01 1988 г.

**Несоблюдение стандарта преследуется по закону**

1. Настоящий стандарт распространяется на быстросменные пакеты с коническим разъемом (угол разъема  $90^\circ$ ) компрессионных универсальных пресс-форм для изготовления из резиновых смесей с процентом усадки до 4,3 резиновых уплотнительных колец круглого сечения с внутренним диаметром ( $d_1$ ) колец от 2,8 до 100,0 мм, диаметром ( $d_2$ ) сечения от 1,4 до 5,8 мм по ГОСТ 9833-73.

2. Конструкция и размеры пакетов должны соответствовать указанным на черт. 1 и в табл. 1.

Для пакетов с диаметром  $D_1=23$  ммДля пакетов с диаметром  $D_1 \geq 25$  ммДля пакетов с диаметром  $D_1 \geq 70$  мм

\* Для изготовления колец 2-й группы точности — предельное отклонение — 0,052 мм, остальные размеры для справок.

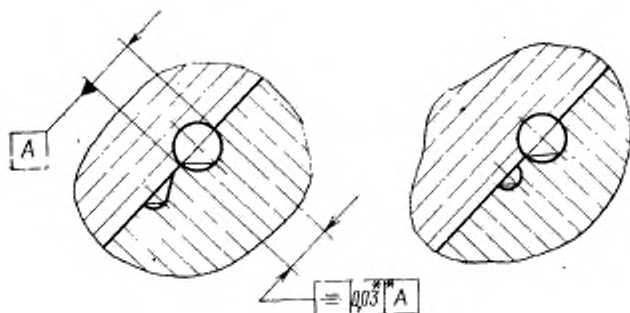
Черт. 1

I

Для пакетов с диаметром  $D_1 < 33$  мм

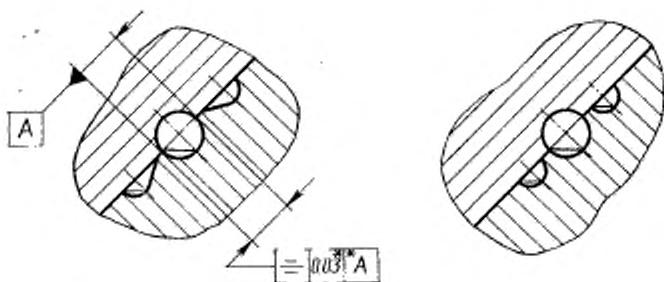
Исполнение 1

Исполнение 2

Для пакетов с диаметром  $D_1 \geq 33$  мм

Исполнение 1

Исполнение 2



\*\* Допуск для справок; в пакетах для колец 2-й группы точности допуск симметричности формообразующих полостей 0,05 мм

Черт. 1 (продолжение)

Обозначение пакета	Правильность	Резиновые кольца		Исполнение	D <sub>к</sub> , мм	Масса, кг, не более	Поз. 1	Поз. 2	
		d <sub>а</sub>	d <sub>г</sub>				Матрица Кол. 1	Пуансон Кол. 1	
		мм		Обозначения					
1017-0001	1,4	2,8	1	23	0,05	1017-0001/001	1017-0001/002		
1017-0002			2			1017-0002/001			
1017-0003		3,8	1			1017-0003/001	1017-0003/002		
1017-0004			2			1017-0004/001			
1017-0005		2,8	1			1017-0005/001	1017-0005/002		
1017-0006			2			1017-0006/001			
1017-0007		3,2	1			1017-0007/001	1017-0007/002		
1017-0008			2			1017-0008/001			
1017-0009		3,8	1			1017-0009/001	1017-0009/002		
1017-0011			2			1017-0011/001			
1017-0012	1,9	4,2	1	1017-0012/001	1017-0012/002				
1017-0013			2	1017-0013/001					
1017-0014		4,7	1	1017-0014/001	1017-0014/002				
1017-0015			2	1017-0015/001					
1017-0016		5,2	1	1017-0016/001	1017-0016/002				
1017-0017			2	1017-0017/001					
1017-0018		5,7	1	1017-0018/001	1017-0018/002				
1017-0019			2	1017-0019/001					
1017-0021		6,2	1	1017-0021/001	1017-0021/002				
1017-0022			2	1017-0022/001					
1017-0023	6,7	1	1017-0023/001	1017-0023/002					
1017-0024		2	1017-0024/001						
1017-0025	7,2	1	1017-0025/001	1017-0025/002					
1017-0026		2	1017-0026/001						
1017-0027	7,7	1	1017-0027/001	1017-0027/002					
1017-0028		2	1017-0028/001						
1017-0029	8,2	1	29	0,07	1017-0029/001	1017-0029/002			

Продолжение табл. 1

Обозначение заказа	Применение	Разновидие кольца		Исполнение	D <sub>1</sub> , мм	Масса, кг, не более	Поз. 1	Поз. 2	
		d <sub>2</sub>	d <sub>1</sub>				Матрица Кол. 1	Пуансон Кол. 1	
		мм		Обозначение					
1017-0031		1,9	8,2	2	29	0,07	1017-0031/001	1017-0029/002	
1017-0032			8,7	1			1017-0032/001	1017-0032/002	
1017-0033				2			1017-0033/001		
1017-0034				1			1017-0034/001	1017-0034/002	
1017-0035				2			1017-0035/001		
1017-0036				1			1017-0036/001	1017-0036/002	
1017-0037				2			1017-0037/001		
1017-0038				1			1017-0038/001	1017-0038/002	
1017-0039				2			1017-0039/001		
1017-0041				1	1017-0041/001	1017-0041/002			
1017-0042				2	1017-0042/001				
1017-0043				1	1017-0043/001	1017-0043/002			
1017-0044				2	1017-0044/001				
1017-0045				1	1017-0045/001	1017-0045/002			
1017-0046				2	1017-0046/001				
1017-0047				1	1017-0047/001	1017-0047/002			
1017-0048				2	1017-0048/001				
1017-0049				1	1017-0049/001	1017-0049/002			
1017-0051			2	1017-0051/001					
1017-0052			1	1017-0052/001	1017-0052/002				
1017-0053			2	1017-0053/001					
1017-0054			1	1017-0054/001	1017-0054/002				
1017-0055			2	1017-0055/001					
1017-0056			1	1017-0056/001	1017-0056/002				
1017-0057			2	1017-0057/001					
1017-0058			1	1017-0058/001	1017-0058/002				
1017-0059			2	1017-0059/001					
					33	0,10			

Обозначение пакета	Применяемость	Разновиды кольца		Исполнение	D <sub>1</sub> , мм	Масса, кг, не более	Поз. 1	Поз. 2
		d <sub>2</sub>	d <sub>1</sub>				Матрица Кол. 1	Пуансон Кол. 1
		мм					Обозначения	
1017-0061	1,9	15,0	1	33	0,10	1017-0061/001	1017-0061/002	
1017-0062			2			1017-0062/001		
1017-0063		15,6	1	37	0,10	1017-0063/001	1017-0063/002	
1017-0064			2			1017-0064/001		
1017-0065		16,0	1	41	0,15	1017-0065/001	1017-0065/002	
1017-0066			2			1017-0066/001		
1017-0067		16,6	1	44	0,17	1017-0067/001	1017-0067/002	
1017-0068			2			1017-0068/001		
1017-0069		17,5	1	52	0,22	1017-0069/001	1017-0069/002	
1017-0071			2			1017-0071/001		
1017-0072		18,5	1	33	0,10	1017-0072/001	1017-0072/002	
1017-0073			2			1017-0073/001		
1017-0074		19,5	1	37	0,10	1017-0074/001	1017-0074/002	
1017-0075			2			1017-0075/001		
1017-0076		20,5	1	41	0,15	1017-0076/001	1017-0076/002	
1017-0077			2			1017-0077/001		
1017-0078		21,5	1	44	0,17	1017-0078/001	1017-0078/002	
1017-0079			2			1017-0079/001		
1017-0081		22,5	1	52	0,22	1017-0081/001	1017-0081/002	
1017-0082			2			1017-0082/001		
1017-0083		23,5	1	33	0,10	1017-0083/001	1017-0083/002	
1017-0084			2			1017-0084/001		
1017-0085		24,5	1	37	0,10	1017-0085/001	1017-0085/002	
1017-0086			2			1017-0086/001		
1017-0087		25,5	1	41	0,15	1017-0087/001	1017-0087/002	
1017-0088			2			1017-0088/001		
1017-0089		26,5	1	44	0,17	1017-0089/001	1017-0089/002	

Продолжение табл. 1

Обозначение пакета	Прямле-ность	Разноные кольца		Исполне-ние	D <sub>1</sub> , мм	Масса, кг, не более	Поз. 1 Матрица Кол. 1	Поз. 2 Пуансон Кол. 1
		d <sub>а</sub>	d <sub>1</sub>					
		мм					Обозначение	
1017-0091		26,5	2	52	0,22	1017-0091/001	1017-0089/002	
1017-0092		27,5	1			1017-0092/001	1017-0092/002	
1017-0093			2			1017-0093/001		
1017-0094		28,5	1			1017-0094/001	1017-0094/002	
1017-0095			2	1017-0095/001				
1017-0096		29,5	1	59	0,31	1017-0096/001	1017-0096/002	
1017-0097			2			1017-0097/001		
1017-0098		31,0	1			1017-0098/001	1017-0098/002	
1017-0099			2			1017-0099/001		
1017-0101		32,0	1	62	0,30	1017-0101/001	1017-0101/002	
1017-0102			2			1017-0102/001		
1017-0103		33,0	1			1017-0103/001	1017-0103/002	
1017-0104			2			1017-0104/001		
1017-0105	1,9	34,0	1	70	0,33	1017-0105/001	1017-0105/002	
1017-0106						2	1017-0106/001	
1017-0107		35,0	1			1017-0107/001	1017-0107/002	
1017-0108			2			1017-0108/001		
1017-0109		36,0	1	70	0,33	1017-0109/001	1017-0109/002	
1017-0111			2			1017-0111/001		
1017-0112		37,0	1			1017-0112/001	1017-0112/002	
1017-0113			2			1017-0113/001		
1017-0114		38,0	1	70	0,33	1017-0114/001	1017-0114/002	
1017-0115			2			1017-0115/001		
1017-0116		39,0	1			1017-0116/001	1017-0116/002	
1017-0117			2			1017-0117/001		
1017-0118		41,0	1	70	0,33	1017-0118/001	1017-0118/002	
1017-0119			2			1017-0119/001		

Обозначение листа	Применяе- мость	Разновые коды		Исполнение	D <sub>1</sub> , мм	Масса, кг, ж. болтов	Поз. 1 Матрица Код. 1	Поз. 2 Пуансон Код. 1
		d <sub>2</sub>	d <sub>3</sub>					
		мм					Обозначения	
1017-0121	1,9	44,0	1	70	0,33	1017-0121/001	1017-0121/002	
1017-0122			2			1017-0122/001		
1017-0123		46,0	1	74	0,39	1017-0123/001	1017-0123/002	
1017-0124			2			1017-0124/001		
1017-0125		47,0	1	74	0,39	1017-0125/001	1017-0125/002	
1017-0126			2			1017-0126/001		
1017-0127		49,0	1	74	0,39	1017-0127/001	1017-0127/002	
1017-0128			2			1017-0128/001		
1017-0129	2,5	3,8	1	23	0,05	1017-0129/001	1017-0129/002	
1017-0131			2			1017-0131/001		
1017-0132		4,2	1	23	0,05	1017-0132/001	1017-0132/002	
1017-0133			2			1017-0133/001		
1017-0134		4,7	1	23	0,05	1017-0134/001	1017-0134/002	
1017-0135			2			1017-0135/001		
1017-0136		5,2	1	23	0,05	1017-0136/001	1017-0136/002	
1017-0137			2			1017-0137/001		
1017-0138	5,7	1	25	0,06	1017-0138/001	1017-0138/002		
1017-0139		2			1017-0139/001			
1017-0141	6,2	1	25	0,06	1017-0141/001	1017-0141/002		
1017-0142		2			1017-0142/001			
1017-0143	6,7	1	25	0,06	1017-0143/001	1017-0143/002		
1017-0144		2			1017-0144/001			
1017-0145	7,2	1	25	0,06	1017-0145/001	1017-0145/002		
1017-0146		2			1017-0146/001			
1017-0147	7,7	1	29	0,07	1017-0147/001	1017-0147/002		
1017-0148		2			1017-0148/001			
1017-0149	8,2	1	29	0,07	1017-0149/001	1017-0149/002		



Продолжение табл. 1

Обозначение паллета	Применяе- мость	Резиновые кольца		Исполнение	D <sub>1</sub> , мм	Масса, кг, не более	Поз. 1	Поз. 2
		d <sub>2</sub>	d <sub>1</sub>				Матрица	Пуансон
		мм					Код. 1	Код. 1
Обозначение								
1017-0151		8,2	2		29	0,07	1017-0151/001	1017-0149/002
1017-0152		8,7	1				1017-0152/001	1017-0152/002
1017-0153			2				1017-0153/001	
1017-0154		9,2	1				1017-0154/001	1017-0154/002
1017-0155			2				1017-0155/001	
1017-0156		9,7	1				1017-0156/001	1017-0156/002
1017-0157			2				1017-0157/001	
1017-0158		10,0	1				1017-0158/001	1017-0158/002
1017-0159			2				1017-0159/001	
1017-0161		10,6	1				1017-0161/001	1017-0161/002
1017-0162			2				1017-0162/001	
1017-0163		11,0	1				1017-0163/001	1017-0163/002
1017-0164			2				1017-0164/001	
1017-0165	2,5	11,6	1				1017-0165/001	1017-0165/002
1017-0166				2		1017-0166/001		
1017-0167			12,0	1		1017-0167/001	1017-0167/002	
1017-0168				2		1017-0168/001		
1017-0169			12,6	1		1017-0169/001	1017-0169/002	
1017-0171				2		1017-0171/001		
1017-0172			13,0	1	33	0,10	1017-0172/001	1017-0172/002
1017-0173				2			1017-0173/001	
1017-0174			13,6	1			1017-0174/001	1017-0174/002
1017-0175				2			1017-0175/001	
1017-0176			14,0	1			1017-0176/001	1017-0176/002
1017-0177				2			1017-0177/001	
1017-0178			14,6	1			1017-0178/001	1017-0178/002
1017-0179				2			1017-0179/001	

Обозначение пакета	Применяе- мость	Резиновые кольца		Исполнение	D <sub>1</sub> , мм	Масса, кг, не более	Поз. 1	Поз. 2	
		d <sub>в</sub>	d <sub>1</sub>				Матрица Кол. 1	Пуансон Кол. 1	
		мм		Обозначение					
1017-0181		15,0	1	1	37	0,16	1017-0181/001	1017-0181/002	
1017-0182			2				1017-0182/001		
1017-0183		15,6	1	1017-0183/001			1017-0183/002		
1017-0184			2	1017-0184/001					
1017-0185		16,6	1	1017-0185/001	1017-0185/002				
1017-0186			2	1017-0185/001					
1017-0187		17,5	1	1017-0187/001	1017-0187/002				
1017-0188			2	1017-0188/001					
1017-0189		18,5	1	41	0,14	1017-0189/001	1017-0189/002		
1017-0191			2			1017-0191/001			
1017-0192		19,5	1	1017-0192/001		1017-0192/002			
1017-0193			2	1017-0193/001					
1017-0194		20,5	1	44	1017-0194/001	1017-0194/002			
1017-0195	2,5		2		1017-0195/001				
1017-0196		21,5	1	44	1017-0196/001	1017-0196/002			
1017-0197			2		1017-0197/001				
1017-0198		22,5	1	44	1017-0198/001	1017-0198/002			
1017-0199			2		1017-0199/001				
1017-0201		23,5	1	52	0,23	1017-0201/001	1017-0201/002		
1017-0202			2			1017-0202/001			
1017-0203		24,5	1			1017-0203/001	1017-0203/002		
1017-0204			2			1017-0204/001			
1017-0205		25,5	1	52	0,23	1017-0205/001	1017-0205/002		
1017-0206			2			1017-0206/001			
1017-0207		26,5	1	52	0,23	1017-0207/001	1017-0207/002		
1017-0208			2			1017-0208/001			
1017-0209		27,5	1			1017-0209/001	1017-0209/002		

Продолжение табл. 1

Обозначение листа	Применя- емость	Резиновые кольца		Исполнение	D <sub>1</sub> , мм	Масса, кг, по формуле	Поз. 1	Поз. 2	
		d <sub>2</sub>	d <sub>1</sub>				Матрица Код. 1	Пуансон Код. 1	
		мм		Обозначения					
1017-0211		27,5	2	2	52	0,23	1017-0211/001	1017-0209/002	
1017-0212		28,5	1				1017-0212/001	1017-0212/002	
1017-0213			29,5	2	2	52	1017-0213/001		
1017-0214		1		1017-0214/001			1017-0214/002		
1017-0215		31,0	2	2	59	1017-0215/001			
1017-0216			1			1017-0216/001	1017-0216/002		
1017-0217		33,0	2	2	59	1017-0217/001			
1017-0218			1			1017-0218/001	1017-0218/002		
1017-0219		35,0	2	2	62	1017-0219/001			
1017-0221			1			1017-0221/001	1017-0221/002		
1017-0222		36,0	2	2	62	1017-0222/001			
1017-0223			1			1017-0223/001	1017-0223/002		
1017-0224		37,0	2	2	62	1017-0224/001			
1017-0225	2,5		1			1017-0225/001	1017-0225/002		
1017-0226		39,0	2	2	70	1017-0226/001			
1017-0227			1			1017-0227/001	1017-0227/002		
1017-0228		40,0	2	2	70	1017-0228/001			
1017-0229			1			1017-0229/001	1017-0229/002		
1017-0231		41,0	2	2	70	1017-0231/001			
1017-0232			1			1017-0232/001	1017-0232/002		
1017-0233		42,0	2	2	70	1017-0233/001			
1017-0234			1			1017-0234/001	1017-0234/002		
1017-0235		43,0	2	2	70	1017-0235/001			
1017-0236			1			1017-0236/001	1017-0236/002		
1017-0237		44,0	2	2	70	1017-0237/001			
1017-0238			1			1017-0238/001	1017-0238/002		
1017-0239		44,0	2	2	70	1017-0239/001			
			1			1017-0239/001			

Обозначение втулки	Применяе- мость	Резиновые кольца		Исполнение	D <sub>в</sub> , мм	Масса, кг, не более	Поз. 1 Матрица Код. 1	Поз. 2 Пуансон Код. 1
		d <sub>в</sub>	d <sub>1</sub>					
		мм					Обозначения	
1017-0241		45,0	1	70	0,33	1017-0241/001	1017-0241/002	
1017-0242	2		1017-0242/001					
1017-0243		47,0	1	74	0,34	1017-0243/001	1017-0243/002	
1017-0244	2		1017-0244/001					
1017-0245		49,0	1	74	0,34	1017-0245/001	1017-0245/002	
1017-0246	2		1017-0246/001					
1017-0247		50,0	1	74	0,34	1017-0247/001	1017-0247/002	
1017-0248	2		1017-0248/001					
1017-0249		51,0	1	74	0,34	1017-0249/001	1017-0249/002	
1017-0251	2		1017-0251/001					
1017-0252		53,0	1	84	0,50	1017-0252/001	1017-0252/002	
1017-0253	2		1017-0253/001					
1017-0254		54,0	1	84	0,50	1017-0254/001	1017-0254/002	
1017-0255	2		1017-0255/001					
1017-0256	2,5	55,0	1	84	0,50	1017-0256/001	1017-0256/002	
1017-0257			2			1017-0257/001		
1017-0258		57,0	1	84	0,50	1017-0258/001	1017-0258/002	
1017-0259			2			1017-0259/001		
1017-0261		59,0	1	84	0,50	1017-0261/001	1017-0261/002	
1017-0262			2			1017-0262/001		
1017-0263		60,0	1	94	0,75	1017-0263/001	1017-0263/002	
1017-0264			2			1017-0264/001		
1017-0265		61,0	1	94	0,75	1017-0265/001	1017-0265/002	
1017-0266			2			1017-0266/001		
1017-0267		62,5	1	94	0,75	1017-0267/001	1017-0267/002	
1017-0268			2			1017-0268/001		
1017-0269		63,5	1	94	0,75	1017-0269/001	1017-0269/002	

Продолжение табл. 1

Обозначение пакета	Применяемость	Разноные коды		Исполнение	D, мм	Масса, кг, не более	Поз. 1	Поз. 2
		d <sub>1</sub>	d <sub>2</sub>				Матрица Кол. 1	Пуансон Кол. 1
							Обозначение	
1017-0271			63,5	2	94	0,75	1017-0271/001	1017-0269/002
1017-0272			66,5	1			1017-0272/001	
1017-0273				2			1017-0273/001	1017-0272/002
1017-0274			68,5	1			1017-0274/001	
1017-0275				2	104	0,81	1017-0275/001	1017-0274/002
1017-0276			70,5	1			1017-0276/001	
1017-0277				2			1017-0277/001	1017-0276/002
1017-0278			73,5	1			1017-0278/001	
1017-0279				2			1017-0279/001	1017-0278/002
1017-0281			76,5	1			1017-0281/001	
1017-0282				2			1017-0282/001	1017-0281/002
1017-0283			78,5	1			1017-0283/001	
1017-0284				2			1017-0284/001	1017-0283/002
1017-0285		2,5	80,5	1			1017-0285/001	
1017-0286				2			1017-0286/001	1017-0285/002
1017-0287			83,5	1			1017-0287/001	
1017-0288				2	124	1,29	1017-0288/001	1017-0287/002
1017-0289			85,5	1			1017-0289/001	
1017-0291				2			1017-0291/001	1017-0289/002
1017-0292			88,5	1			1017-0292/001	
1017-0293				2			1017-0293/001	1017-0292/002
1017-0294			90,5	1			1017-0294/001	
1017-0295				2			1017-0295/001	1017-0294/002
1017-0296			93,0	1			1017-0296/001	
1017-0297				2			1017-0297/001	1017-0296/002
1017-0298			96,0	1	134	1,20	1017-0298/001	
1017-0299				2			1017-0299/001	1017-0298/002

Обозначение пакета	Применяемость	Разные кольца		Исполнение	D <sub>1</sub> , мм	Масса, кг, не более	Поз. 1	Поз. 2	
		d <sub>4</sub>	d <sub>1</sub>				Матрица Кол. 1	Пуансон Кол. 1	
		мм		Обозначения					
1017-0301		2,5	98,0	1	134	1,20	1017-0301/001	1017-0301/002	
1017-0302	2			1017-0302/001					
1017-0303			100,0	1			1017-0303/001	1017-0303/002	
1017-0304	2	1017-0304/001							
1017-0305		9,7	9,7	1	37	0,14	1017-0305/001	1017-0305/002	
1017-0306	2			1017-0306/001					
1017-0307		10,6	10,6	1	41	0,15	1017-0307/001	1017-0307/002	
1017-0308	2			1017-0308/001					
1017-0309		11,6	11,6	1	44	0,17	1017-0309/001	1017-0309/002	
1017-0311	2			1017-0311/001					
1017-0312		12,6	12,6	1	52	0,24	1017-0312/001	1017-0312/002	
1017-0313	2			1017-0313/001					
1017-0314		13,6	13,6	1	52	0,24	1017-0314/001	1017-0314/002	
1017-0315	2			1017-0315/001					
1017-0316		14,6	14,6	1	52	0,24	1017-0316/001	1017-0316/002	
1017-0317	2			1017-0317/001					
1017-0318		3,0	15,6	1	52	0,24	1017-0318/001	1017-0318/002	
1017-0319	2			1017-0319/001					
1017-0321		16,6	16,6	1	52	0,24	1017-0321/001	1017-0321/002	
1017-0322	2			1017-0322/001					
1017-0323		17,5	17,5	1	52	0,24	1017-0323/001	1017-0323/002	
1017-0324	2			1017-0324/001					
1017-0325		18,5	18,5	1	52	0,24	1017-0325/001	1017-0325/002	
1017-0326	2			1017-0326/001					
1017-0327		19,5	19,5	1	52	0,24	1017-0327/001	1017-0327/002	
1017-0328	2			1017-0328/001					
1017-0329		20,5	20,5	1	52	0,24	1017-0329-001	1017-0329/002	

Продолжение табл. 1

Обозначение лаката	Применение- месть	Размеры кольца		Исполнение	D, мм	Масса, кг, не более	Поз. 1 Матрица Кол. 1	Поз. 2 Пуансон Кол. 1
		d <sub>н</sub>	d <sub>в</sub>					
		мм					Обозначения	
1017-0331		3,0	20,5	2	52	0,24	1017-0331/001	1017-0329/002
1017-0332			21,5	1			1017-0332/001	1017-0332/002
1017-0333			21,5	2			1017-0333/001	
1017-0334			22,5	1			1017-0334/001	1017-0334/002
1017-0335			22,5	2			1017-0335/001	
1017-0336			23,5	1			1017-0336/001	1017-0336/002
1017-0337			23,5	2			1017-0337/001	
1017-0338			24,5	1			1017-0338/001	1017-0338/002
1017-0339			24,5	2			1017-0339/001	
1017-0341			25,5	1	1017-0341/001	1017-0341/002		
1017-0342			25,5	2	1017-0342/001			
1017-0343			26,5	1	1017-0343/001	1017-0343/002		
1017-0344			26,5	2	1017-0344/001			
1017-0345			27,5	1	1017-0345/001	1017-0345/002		
1017-0346			27,5	2	1017-0346/001			
1017-0347			28,5	1	1017-0347/071	1017-0347/002		
1017-0348			28,5	2	1017-0348/001			
1017-0349			29,5	1	1017-0349/001	1017-0349/002		
1017-0351			29,5	2	1017-0351/001			
1017-0352		31,0	1	1017-0352/001	1017-0352/002			
1017-0353		31,0	2	1017-0353/001				
1017-0354		32,0	1	1017-0354/001	1017-0354/002			
1017-0355		32,0	2	1017-0355/001				
1017-0356		33,0	1	1017-0356/001	1017-0356/002			
1017-0357		33,0	2	1017-0357/001				
1017-0358		34,0	1	1017-0358/001	1017-0358/002			
1017-0359		34,0	2	1017-0359/001				

Продолжение табл. 1

Обозначение сварки	Применение мосты	Режимные показатели		Исполнение	D, мм	Масс. кг. на болте	Пос. 1	Пос. 2
		d <sub>2</sub>	d <sub>1</sub>				Матрица	Пункт
		мм					Код. 1	Код. 1
Обозначения								
1017-0361		35,0	1	62	0,31	1017-0361/001	1017-0361/002	
1017-0362			2			1017-0362/001		
1017-0363		36,0	1			1017-0363/001	1017-0363/002	
1017-0364			2			1017-0364/001		
1017-0365		39,0	1	70	0,37	1017-0365/001	1017-0365/002	
1017-0366			2			1017-0366/001		
1017-0367		41,0	1			1017-0367/001	1017-0367/002	
1017-0368			2			1017-0368/001		
1017-0369		44,0	1			1017-0369/001	1017-0369/002	
1017-0371			2			1017-0371/001		
1017-0372		46,0	1			1017-0372/001	1017-0372/002	
1017-0373			2			1017-0373/001		
1017-0374		49,0	1	84	0,55	1017-0374/001	1017-0374/002	
1017-0375	3,0		2			1017-0375/001		
1017-0376		50,0	1			1017-0376/001	1017-0376/002	
1017-0377			2			1017-0377/001		
1017-0378		51,0	1			1017-0378/001	1017-0378/002	
1017-0379			2			1017-0379/001		
1017-0381		54,0	1			1017-0381/001	1017-0381/002	
1017-0382			2			1017-0382/001		
1017-0383		55,0	1			1017-0383/001	1017-0383/002	
1017-0384			2			1017-0384/001		
1017-0385		58,0	1	94	0,83	1017-0385/001	1017-0385/002	
1017-0386			2			1017-0386/001		
1017-0387		59,0	1			1017-0387/001	1017-0387/002	
1017-0388			2			1017-0388/001		
1017-0389		62,0	1			1017-0389/001	1017-0389/002	



Продолжение табл. 1

Обозначение пакета	Применяе- мость	Разновиде- ние кольца		Исполнение	D, мм	Масса, кг, не более	Пол. 1 Матрица Код. 1	Пол. 2 Пункт Код. 1	
		d <sub>2</sub>	d <sub>1</sub>						
		мм		Обозначение					
1017-0391		62,0	2	2	94	0,83	1017-0391/001	1017-0391/002	
1017-0392		63,5	1	1	104	0,88	1017-0392/001	1017-0392/002	
1017-0393			2	2			1017-0393/001	1017-0393/002	
1017-0394		64,5	1	1	104	0,88	1017-0394/001	1017-0394/002	
1017-0395			2	2			1017-0395/001	1017-0395/002	
1017-0396		68,5	1	1	104	0,88	1017-0396/001	1017-0396/002	
1017-0397			2	2			1017-0397/001	1017-0397/002	
1017-0398		69,5	1	1	104	0,88	1017-0398/001	1017-0398/002	
1017-0399			2	2			1017-0399/001	1017-0399/002	
1017-0401		73,5	1	1	124	1,31	1017-0401/001	1017-0401/002	
1017-0402			2	2			1017-0402/001	1017-0402/002	
1017-0403		78,5	1	1	124	1,31	1017-0403/001	1017-0403/002	
1017-0404			2	2			1017-0404/001	1017-0404/002	
1017-0405	3,0	80,5	1	1	124	1,31	1017-0405/001	1017-0405/002	
1017-0406			2	2			1017-0406/001	1017-0406/002	
1017-0407		83,5	1	1	124	1,31	1017-0407/001	1017-0407/002	
1017-0408			2	2			1017-0408/001	1017-0408/002	
1017-0409		85,5	1	1	124	1,31	1017-0409/001	1017-0409/002	
1017-0411			2	2			1017-0411/001	1017-0411/002	
1017-0412		88,5	1	1	124	1,31	1017-0412/001	1017-0412/002	
1017-0413			2	2			1017-0413/001	1017-0413/002	
1017-0414		90,5	1	1	124	1,31	1017-0414/001	1017-0414/002	
1017-0415			2	2			1017-0415/001	1017-0415/002	
1017-0416		93,0	1	1	124	1,31	1017-0416/001	1017-0416/002	
1017-0417			2	2			1017-0417/001	1017-0417/002	
1017-0418		95,0	1	1	134	1,30	1017-0418/001	1017-0418/002	
1017-0419			2	2			1017-0419/001	1017-0419/002	

Обозначение пакета	Применяемость	Резиновые кольца		Исполнение	D <sub>1</sub> , мм	Масса, кг, не более	Поэ. 1 Матрица Код. 1	Поэ. 2 Пуансон Код. 1	
		d <sub>4</sub>	d <sub>1</sub>						
		мм		Обозначения					
1017-0421		3,0	98,0	1	134	1,30	1017-0421/001	1017-0421/002	
1017-0422				2			1017-0422/001		
1017-0423			13,6	1	41	0,15	1017-0423/001	1017-0423/002	
1017-0424				2			1017-0424/001		
1017-0425			14,6	1	41	0,15	1017-0425/001	1017-0425/002	
1017-0426				2			1017-0426/001		
1017-0427			15,6	1	41	0,15	1017-0427/001	1017-0427/002	
1017-0428				2			1017-0428/001		
1017-0429			16,6	1	44	0,17	1017-0429/001	1017-0429/002	
1017-0431				2			1017-0431/001		
1017-0432			17,5	1	44	0,17	1017-0432/001	1017-0432/002	
1017-0433				2			1017-0433/001		
1017-0434		18,5	1	44	0,17	1017-0434/001	1017-0434/002		
1017-0435			2			1017-0435/001			
1017-0436		3,6	19,5	1	52	0,25	1017-0436/001	1017-0436/002	
1017-0437				2			1017-0437/001		
1017-0438			20,5	1	52	0,25	1017-0438/001	1017-0438/002	
1017-0439				2			1017-0439/001		
1017-0441			21,5	1	52	0,25	1017-0441/001	1017-0441/002	
1017-0442				2			1017-0442/001		
1017-0443			22,5	1	52	0,25	1017-0443/001	1017-0443/002	
1017-0444				2			1017-0444/001		
1017-0445			23,5	1	52	0,25	1017-0445/001	1017-0445/002	
1017-0446				2			1017-0446/001		
1017-0447			24,5	1	52	0,25	1017-0447/001	1017-0447/002	
1017-0448				2			1017-0448/001		
1017-0449		25,5	1	59	0,31	1017-0449/001	1017-0449/002		

Продолжение табл. 1

Обозначение букета	Применяе- мость	Разновиде кольца		Исполнение	D <sub>1</sub> , мм	Масса, кг, не более	Пос. 1	Пос. 2				
		d <sub>2</sub>	d <sub>1</sub>				Матрица Кол. 1	Пуансон Кол. 1				
		мм		Обозначения								
1017-0451		25,5	2	59	0,31	1017-0451/001	1017-0419/002					
1017-0452		26,5	1			1017-0452/001	1017-0452/002					
1017-0453			2			1017-0453/001						
1017-0454		27,5	1			1017-0454/001	1017-0454/002					
1017-0455			2			1017-0455/001						
1017-0456		28,5	1			1017-0456/001	1017-0456/002					
1017-0457			2			1017-0457/001						
1017-0458		29,5	1			1017-0458/001	1017-0458/002					
1017-0459			2			1017-0459/001						
1017-0461		31,0	1			1017-0461/001	1017-0461/002					
1017-0462			2			1017-0462/001						
1017-0463		33,0	1			1017-0463/001	1017-0463/002					
1017-0464			2			1017-0464/001						
1017-0465	3,6	34,0	1			62	0,30	1017-0465/001	1017-0465/002			
1017-0466				2	1017-0466/001							
1017-0467			35,0	1	1017-0467/001			1017-0467/002				
1017-0468				2	1017-0468/001							
1017-0469			37,0	1	1017-0469/001			1017-0469/002				
1017-0471				2	1017-0471/001							
1017-0472			38,0	1	70			0,34	1017-0472/001	1017-0472/002		
1017-0473				2					1017-0473/001			
1017-0474			39,0	1					1017-0474/001	1017-0474/002		
1017-0475				2					1017-0475/001			
1017-0476			41,0	1					1017-0476/001	1017-0476/002		
1017-0477				2					1017-0477/001			
1017-0478			43,0	1					74	0,38	1017-0478/001	1017-0478/002
1017-0479				2							1017-0479/001	

Обозначение пружины	Применяе- мость	Размеры кольца		Исполнение	D, мм	Масса, кг, не более	Поз. 1	Поз. 2
		d <sub>2</sub>	d <sub>1</sub>				Матрица Кол. 1	Пункт Кол. 1
							Обозначения	
1017-0481		3,6	44,0	1	74	0,38	1017-0481/001	1017-0481/002
1017-0482	2			1017-0482/001				
1017-0483	1		45,0	1	1017-0483/001	1017-0483/002		
1017-0484	2			1017-0481/001				
1017-0485	1		47,0	1	1017-0485/001	1017-0485/002		
1017-0486	2			1017-0486/001				
1017-0487	1		48,0	1	1017-0487/001	1017-0487/002		
1017-0488	2			84	0,55	1017-0488/001		
1017-0489	1		49,0	1	1017-0489/001	1017-0489/002		
1017-0491	2			1017-0491/001				
1017-0492	1		51,0	1	1017-0492/002	1017-0492/002		
1017-0493	2			1017-0493/001				
1017-0494	1		53,0	1	1017-0494/001	1017-0494/002		
1017-0495	2			1017-0495/001				
1017-0496	1		54,0	1	1017-0496/001	1017-0496/002		
1017-0497	2			1017-0497/001				
1017-0498	1		55,0	1	1017-0498/001	1017-0498/002		
1017-0499	2			1017-0499/001				
1017-0501	1		56,0	1	1017-0501/001	1017-0501/002		
1017-0502	2			91	0,83	1017-0502/001		
1017-0503	1	57,0	1	1017-0503/001	1017-0503/002			
1017-0504	2		1017-0504/001					
1017-0505	1	58,0	1	1017-0505/001	1017-0505/002			
1017-0506	2		1017-0506/001					
1017-0507	1	59,0	1	1017-0507/001	1017-0507/002			
1017-0508	2		1017-0508/001					
1017-0509	1	61,0	1	1017-0509/001	1017-0509/002			

Продолжение табл. 1

Обозначение пакета	Применяемость	Резиновые кольца		Исполнение	$D_1$ , мм	Масса, кг, не более	Поз. 1 Матрица Код. 1	Поз. 2 Пуансон Код. 1	
		$d_2$	$d_1$						
		мм							
1017-0511		61,0	2	94	0,83	1017-0511/001	1017-0509/002		
1017-0512		62,0	1	104	0,92	1017-0512/001	1017-0512/002		
1017-0513			2			1017-0513/001			
1017-0514		62,5	1			1017-0514/001	1017-0514/002		
1017-0515			2			1017-0515/001			
1017-0516		63,5	1			1017-0516/001	1017-0516/002		
1017-0517			2			1017-0517/001			
1017-0518		64,5	1			1017-0518/001	1017-0518/002		
1017-0519			2			1017-0519/001			
1017-0521		66,5	1			104	0,92	1017-0521/001	1017-0521/002
1017-0522			2					1017-0522/001	
1017-0523		67,5	1	1017-0523/001	1017-0523/002				
1017-0524			2	1017-0524/001					
1017-0525	3,6	68,5	1	1017-0525/001	1017-0525/002				
1017-0526				2				1017-0526/001	
1017-0527			69,5	1	1017-0527/001			1017-0527/002	
1017-0528				2	1017-0528/001				
1017-0529			70,5	1	1017-0529/001			1017-0529/002	
1017-0531				2	1017-0531/001				
1017-0532			72,5	1	1017-0532/001	1017-0532/002			
1017-0533				2	1017-0533/001				
1017-0534			73,5	1	1017-0534/001	1017-0534/002			
1017-0535				2	1017-0535/001				
1017-0536		74,5	1	124	1,42	1017-0536/001	1017-0536/002		
1017-0537			2			1017-0537/001			
1017-0538		76,5	1			1017-0538/001	1017-0538/002		
1017-0539			2			1017-0539/001			

Обозначение пакета	Применяемость	Резиновые кольца		Исполнение	$D_1$ , мм	Масса, кг, не более	Поз. 1	Поз. 2	
		$d_0$	$d_1$				Матрица Кол. 1	Пуансон Кол. 1	
		мм		Обозначения					
1017-0541		3,6	77,5	1	124	1,42	1017-0541/001	1017-0541/002	
1017-0542	2			1017-0542/001					
1017-0543	1		1017-0543/001	1017-0543/002					
1017-0544	2		1017-0544/001						
1017-0545	1		1017-0545/001	1017-0545/002					
1017-0546	2		1017-0546/001						
1017-0547	1		1017-0547/001	1017-0547/002					
1017-0548	2		1017-0548/001						
1017-0549	1		1017-0549/001	1017-0549/002					
1017-0551	2		1017-0551/001						
1017-0552	1		1017-0552/001	1017-0552/002					
1017-0553	2		1017-0553/001						
1017-0554	1		1017-0554/001	1017-0554/002					
1017-0555	2		1017-0555/001						
1017-0556	1		1017-0556/001	1017-0556/002					
1017-0557	2		1017-0557/001						
1017-0558	1		1017-0558/001	1017-0558/002					
1017-0559	2		1017-0559/001						
1017-0561	1		1017-0561/001	1017-0561/002					
1017-0562	2		1017-0562/001						
1017-0563	1	1017-0563/001	1017-0563/002						
1017-0564	2	1017-0564/001							
1017-0565	1	1017-0565/001	1017-0565/002						
1017-0566	2	1017-0566/001							
1017-0567	1	1017-0567/001	1017-0567/002						
1017-0568	2	1017-0568/001							
1017-0569	1	1017-0569/001	1017-0569/002						

Продолжение табл. 1

Обозначение деталей	Применяе- мость	Размеры кольца		Исполнение	$D_1$ , мм	Масса, кг, не более	Поз. 1 Матрица Кол. 1	Поз. 2 Пуансон Кол. 1		
		$d_4$	$d_1$							
		мм					Обозначения			
1017-0571		3,6	96,0	2	134	1,30	1017-0571/001	1017-0571/002		
1017-0572			97,0	1			1017-0572/001	1017-0572/002		
1017-0573				2			1017-0573/001			
1017-0574				1			1017-0574/001	1017-0574/002		
1017-0575				2			1017-0575/001			
1017-0576		4,6	27,5	1	62	0,36	1017-0576/001	1017-0576/002		
1017-0577				2			1017-0577/001			
1017-0578			29,5	1			1017-0578/001	1017-0578/002		
1017-0579				2			1017-0579/001			
1017-0581			31,0	1			1017-0581/001	1017-0581/002		
1017-0582				2			1017-0582/001			
1017-0583			33,0	1			1017-0583/001	1017-0583/002		
1017-0584				2			1017-0584/001			
1017-0585			34,0	1			70	0,45	1017-0585/001	1017-0585/002
1017-0586				2			1017-0586/001			
1017-0587		4,6	35,0	1	74	0,48	1017-0587/001	1017-0587/002		
1017-0588				2			1017-0588/001			
1017-0589			36,0	1			1017-0589/001	1017-0589/002		
1017-0591				2			1017-0591/001			
1017-0592			37,0	1			1017-0592/001	1017-0592/002		
1017-0593				2			1017-0593/001			
1017-0594			39,0	1			1017-0594/001	1017-0594/002		
1017-0595				2			1017-0595/001			
1017-0596			41,0	1			1017-0596/001	1017-0596/002		
1017-0597				2			1017-0597/001			
1017-0598		43,0	1	84	0,64	1017-0598/001	1017-0598/002			
1017-0599			2	1017-0599/001						

Обозначение пакета	Применение-мосты	Размеры колец		Исполнение	D, мм	Масса, кг, не более	Поз. 1	Поз. 2
		d <sub>в</sub>	d <sub>з</sub>				Матрица Кол. 1	Пуансон Кол. 1
		мм					Обозначение	
1017-0601	4,6	44,0	1	84	0,64	1017-0601/001	1017-0601/002	
1017-0602			2			1017-0602/001		
1017-0603			46,0			1	1017-0603/001	1017-0603/002
1017-0604						2	1017-0604/001	
1017-0605			47,0			1	1017-0605/001	1017-0605/002
1017-0606						2	1017-0606/001	
1017-0607			49,0			1	1017-0607/001	1017-0607/002
1017-0608						2	1017-0608/001	
1017-0609		51,0	1	1017-0609/001	1017-0609/002			
1017-0611			2	1017-0611/001				
1017-0612		53,0	1	1017-0612/001	1017-0612/002			
1017-0613			2	1017-0613/001				
1017-0614		54,0	1	1017-0614/001	1017-0614/002			
1017-0615			2	1017-0615/001				
1017-0616		56,0	1	1017-0616/001	1017-0616/002			
1017-0617			2	1017-0617/001				
1017-0618		57,0	1	1017-0618/001	1017-0618/002			
1017-0619			2	1017-0619/001				
1017-0621		59,0	1	1017-0621/001	1017-0621/002			
1017-0622			2	1017-0622/001				
1017-0623		61,0	1	1017-0623/001	1017-0623/002			
1017-0624			2	1017-0624/001				
1017-0625		62,0	1	1017-0625/001	1017-0625/002			
1017-0626			2	1017-0626/001				
1017-0627		62,5	1	1017-0627/001	1017-0627/002			
1017-0628			2	1017-0628/001				
1017-0629		63,5	1	1017-0629/001	1017-0629/002			



Продолжение табл. 1

Обозначение паллета	Применение- места	Размеры кольца		Исполнение	D <sub>1</sub> , мм	Масса, кг, не более	Пол. 1 Матрица Кол. 1	Пол. 2 Пуансон Кол. 1
		d <sub>2</sub>	d <sub>1</sub>					
мм								
Обозначения								
1017-0631			63,5	2	104	0,96	1017-0631/001	1017-0629/002
1017-0632			65,5	1			1017-0632/001	1017-0632/002
1017-0633				2			1017-0633/001	
1017-0634			63,5	1			1017-0634/001	1017-0634/002
1017-0635				2			1017-0635/001	
1017-0636			68,5	1			1017-0636/001	1017-0636/002
1017-0637				2			1017-0637/001	
1017-0638			70,5	1			1017-0638/001	1017-0638/002
1017-0639				2			1017-0639/001	
1017-0641			72,5	1			1017-0641/001	1017-0641/002
1017-0642				2			1017-0642/001	
1017-0643			73,5	1			1017-0643/001	1017-0643/002
1017-0644				2			1017-0644/001	
1017-0645		4,6	75,5	1	1017-0645/001	1017-0645/002		
1017-0646				2	1017-0645/001			
1017-0647			76,5	1	1017-0647/001	1017-0647/002		
1017-0648				2	1017-0648/001			
1017-0649			78,5	1	1017-0649/001	1017-0649/002		
1017-0651				2	1017-0651/001			
1017-0652			80,5	1	1017-0652/001	1017-0652/002		
1017-0653				2	1017-0653/001			
1017-0654			82,5	1	1017-0654/001	1017-0654/002		
1017-0655				2	1017-0655/001			
1017-0656			85,5	1	1017-0656/001	1017-0656/002		
1017-0657				2	1017-0657/001			
1017-0658			88,5	1	1017-0658/001	1017-0658/002		
1017-0659				2	1017-0659/001			

Обозначение пункта	Применяе- мость	Резиновые кольца		Исполнение	$D_1$ , мм	Масса, кг, не более	Поз. 1	Поз. 2	
		$d_2$	$d_1$				Матрица Кол. 1	Пуансон Кол. 1	
		мм		Обозначения					
1017-0661	4,6	90,5	1	134	1,33	1017-0661/001	1017-0661/002		
1017-0662			2			1017-0662/001			
1017-0663		92,0	1			1017-0663/001	1017-0663/002		
1017-0664			2			1017-0664/001			
1017-0665	5,8	49,0	1	94	0,81	1017-0665/001	1017-0665/002		
1017-0666			2			1017-0666/001			
1017-0667		52,0	1			1017-0667/001	1017-0667/002		
1017-0668			2			1017-0668/001			
1017-0669		54,0	1			1017-0669/001	1017-0669/002		
1017-0671			2			1017-0671/001			
1017-0672		55,0	1			1017-0672/001	1017-0672/002		
1017-0673			2			1017-0673/001			
1017-0674		59,0	1			1017-0674/001	1017-0674/002		
1017-0675			2			1017-0675/001			
1017-0676		60,0	1			1017-0676/001	1017-0676/002		
1017-0677			2			1017-0677/001			
1017-0678		61,0	1			1017-0678/001	1017-0678/002		
1017-0679			2			1017-0679/001			
1017-0681		63,5	1			1017-0681/001	1017-0681/002		
1017-0682			2			1017-0682/001			
1017-0683	68,5	1	1017-0683/001	1017-0683/002					
1017-0684		2	1017-0684/001						
1017-0685	70,0	1	1017-0685/001	1017-0685/002					
1017-0686		2	1017-0686/001						
1017-0687	73,5	1	1017-0687/001	1017-0687/002					
1017-0688		2	1017-0688/001						
1017-0689	78,5	1	1017-0689/001	1017-0689/002					

Продолжение табл. 1

Обозначение пакета	Применяемость	Резиновое кольцо		Исполнение	$D_1$ , мм	Масса, кг, не более	Поз. 1 Матрица Код. 1	Поз. 2 Пуансон Код. 1
		$d_2$	$d_1$					
мм								
1017-0691		5,8	78,5	2	124	1,37	1017-0691/001	1017-0689/002
1017-0692			80,5	1			1017-0692/001	1017-0692/002
1017-0693			83,5	2			1017-0693/001	
1017-0694			83,5	1			1017-0694/001	1017-0694/002
1017-0695				2		1017-0695/001		
1017-0696				1	134	1,42	1017-0696/001	1017-0696/002
1017-0697			85,5	2			1017-0697/001	
1017-0698				1			1017-0698/001	1017-0698/002
1017-0699			88,5	2			1017-0699/001	
1017-0701				1			1017-0701/001	1017-0701/002
1017-0702		90,5	2	1017-0702/001				

Пример условного обозначения пакета для резинового кольца 1-й группы точности размерами  $d_2=1,9$  мм,  $d_1=10,0$  мм исполнения 1, средняя усадка резиновой смеси 1,8% (интервал усадок 1,5-2,1%) по ГОСТ 24513—80:

*Пакет 1017-0038 1,8 ГОСТ 24514—80*

То же, для резинового кольца 2-й группы точности:

*Пакет 1017-0038 1,8 2 ГОСТ 24514—80*

3. Компоновка пакетов в блоках универсальных пресс-форм по рекомендуемому приложению.

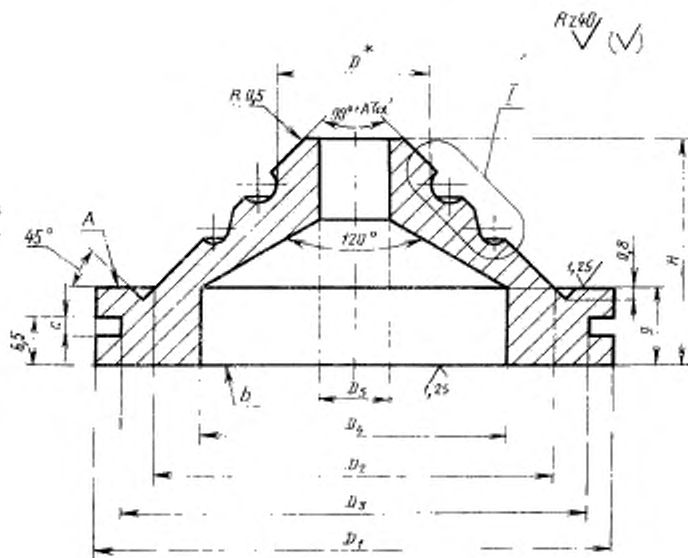
4. Маркировать шрифтом 2,5 по ГОСТ 2.304—81 или 2,5-П<sub>р</sub>3 по ГОСТ 26.020—80:

на пуансоне (поз. 2) — обозначение пакета, процент средней усадки резиновой смеси, код материала пуансона и матрицы — по ГОСТ 14901—79, порядковый номер пакета (при индивидуальной сборке), номер настоящего стандарта, товарный знак предприятия-изготовителя и обозначение изобретения — авт. св. № 546480 и № 562436;

на матрице (поз. 1) — обозначение пакета, процент средней усадки резиновой смеси, порядковый номер пакета (при индивидуальной сборке).

5. Технические требования — по ГОСТ 14901—79.

6. Конструкция и размеры матриц должны соответствовать указанным на черт. 2 и в табл. 2.

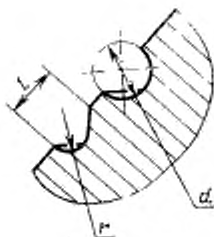


Черт. 2

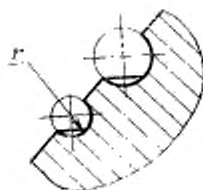
## 1

Для матриц с диаметром  $D_1 < 33$  мм

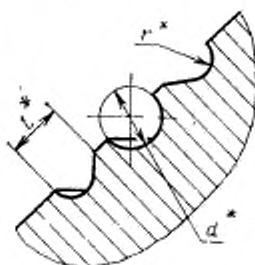
Исполнение 1



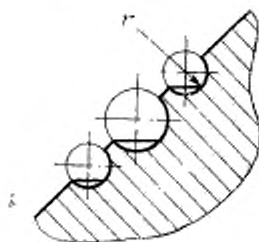
Исполнение 2

Для матриц с диаметром  $D_1 \geq 33$  мм

Исполнение 1



Исполнение 2



Черт. 2 (продолжение)

\* Размеры  $D$ ,  $l$ ,  $r$ ,  $d$  по ГОСТ 24513—80.

Примечание. Параметры шероховатости поверхностей разреза, формообразующих полостей и облойных канавок — по ГОСТ 14901—79.

## Размеры в мм

Обозначение матрицы	Разновиды кольца		Исполнение	$D_1$	$D_2$ (пред. откл. по h6)	$D_3$	$D_4$	$D_5$	$H$	$C$	Масса, кг, не более
	$d_1$	$d_2$									
1017-0001/001	1,4	2,8	1	23	15	17,0			16,0		0,023
1017-0002/001		2									
1017-0003/001		1									
1017-0004/001		2									
1017-0005/001		1									
1017-0006/001		2									
1017-0007/001		1									
1017-0008/001		2									
1017-0009/001	1,9	3,8	1	25	17	19,0			15,0	1,7	0,024
1017-0011/001		2									
1017-0012/001		1									
1017-0013/001		2									
1017-0014/001		1									
1017-0015/001		2									
1017-0016/001		1									
1017-0017/001		2									
1017-0018/001		1									
1017-0019/001		2									
1017-0021/001	1,9	6,2	1	25	17	19,0			15,0		0,027
1017-0022/001		2									
1017-0023/001		1									
1017-0024/001		2									
1017-0025/001		1									
1017-0026/001		2									
1017-0027/001		1									
1017-0028/001		2									
1017-0029/001	8,2	1	29	21	23,0	12		16,0		0,036	

Продолжение табл. 2

## Размеры в мм

Обозначение матрицы	Размеры кольца		Исполнение	$D_1$	$D_2$ (прод. откл. по h6)	$D_3$	$D_4$	$D_5$	H	C	Масса, кг, не более
	$d_2$	$d_1$									
1017-0031/001	1,9	8,2	2	29	21	23,0	12	16,0	1,7	0,036	
1017-0032/001		8,7	1								
1017-0033/001			2								
1017-0034/001		9,2	1								
1017-0035/001			2								
1017-0036/001		9,7	1								
1017-0037/001			2								
1017-0038/001		10,0	1								
1017-0039/001			2								
1017-0041/001		10,6	1								
1017-0042/001			2								
1017-0043/001		11,0	1								
1017-0044/001			2								
1017-0045/001		11,6	1								
1017-0046/001			2								
1017-0047/001		12,0	1								
1017-0048/001			2								
1017-0049/001		12,6	1								
1017-0051/001			2								
1017-0052/001		13,0	1								
1017-0053/001		2									
1017-0054/001	13,6	1									
1017-0055/001		2									
1017-0056/001	14,0	1									
1017-0057/001		2									
1017-0058/001	14,6	1									
1017-0059/001		2									
				33	25	27,0	16	18,0		0,046	

## Размеры в мм

Обозначение матрицы	Размеры колец		Исполнение	$D_1$	$D_2$ (пред. отд. по 1.6)	$D_3$	$D_4$	$D_5$	$H$	$C$	Масса, кг, не более
	$d_1$	$d_2$									
1017-0061/001	15,0	1	33	25	27,0						0,046
1017-0062/001		2									
1017-0063/001	15,6	1									
1017-0064/001		2									
1017-0065/001	16,0	1						18,0	1,7		
1017-0066/001		2									
1017-0067/001	16,6	1	37	27	29,6						0,054
1017-0068/001		2									
1017-0069/001	17,5	1					16				
1017-0071/001		2									
1017-0072/001	18,5	1									
1017-0073/001		2									
1017-0074/001	19,5	1	41	30	32,0			4	19,5		0,060
1017-0075/001		2									
1017-0076/001	20,5	1									
1017-0077/001		2									
1017-0078/001	21,5	1									
1017-0079/001		2									
1017-0081/001	22,5	1	44	33	35,0			6	20,0	2,5	0,069
1017-0082/001		2									
1017-0083/001	23,5	1					20				
1017-0084/001		2									
1017-0085/001	24,5	1									
1017-0086/001		2									
1017-0087/001	25,5	1	52	39	41,0			8	21,5		0,095
1017-0088/001		2									
1017-0089/001	26,5	1									



Продолжение табл. 2

## Размеры в мм

Обозначение матрицы	Разновидия номера		Исполнение	$D_1$	$D_2$ (сред. откл. по 16)	$D_3$	$D_4$	$D_5$	$H$	$C$	Масса, кг, не более
	$d_2$	$d_1$									
1017-0091/001	1,9	23,5	2	52	39	41,0	20	8	21,5		0,095
1017-0092/001		27,5	1								
1017-0093/001			2								
1017-0094/001		28,5	1								
1017-0095/001			2								
1017-0096/001		29,5	1								
1017-0097/001			2								
1017-0098/001		31,0	1								
1017-0099/001			2								
1017-0101/001		32,0	1								
1017-0102/001			2								
1017-0103/001		33,0	1								
1017-0104/001			2								
1017-0105/001		34,0	1								
1017-0106/001			2								
1017-0107/001		35,0	1								
1017-0108/001			2								
1017-0109/001		36,0	1								
1017-0111/001			2								
1017-0112/001	37,0	1									
1017-0113/001		2									
1017-0114/001	38,0	1									
1017-0115/001		2									
1017-0116/001	39,0	1									
1017-0117/001		2									
1017-0118/001	41,0	1									
1017-0119/001		2									

## Размеры в мм

Обозначение матрицы	Резиновые кольца		Исполнение	$D_1$	$D_2$ (пред. откл. по 16)	$D_3$	$D_4$	$D_5$	$H$	$C$	Масса, кг, не более	
	$d_2$	$d_1$										
1017-0121/001	1,9	44,0	1	70	56	59,0	12	25,0	0,155			
1017-0122/001			2									
1017-0123/001		46,0	1	74	60	63,0	18	21,0	0,200			
1017-0124/001			2									
1017-0125/001		47,0	1	74	60	63,0	18	21,0	0,200			
1017-0126/001			2									
1017-0127/001		49,0	1	74	60	63,0	18	21,0	0,200			
1017-0128/001			2									
1017-0129/001		2,5	3,8	1	23	15	17,0	8	15,0	0,024		
1017-0131/001				2								
1017-0132/001			4,2	1	23	15	17,0	8	14,5	0,024		
1017-0133/001				2								
1017-0134/001			4,7	1	23	15	17,0	8	14,5	0,024		
1017-0135/001				2								
1017-0136/001			5,2	1	23	15	17,0	8	14,5	0,024		
1017-0137/001				2								
1017-0138/001	5,7		1	23	15	17,0	8	14,5	0,024			
1017-0139/001			2									
1017-0141/001	6,2		1	25	17	19,0	12	15,0	0,027			
1017-0142/001			2									
1017-0143/001	6,7		1	25	17	19,0	12	15,0	0,027			
1017-0144/001			2									
1017-0145/001	7,2		1	25	17	19,0	12	15,0	0,027			
1017-0146/001			2									
1017-0147/001	7,7	1	29	21	23,0	12	16,0	0,036				
1017-0148/001		2										
1017-0149/001	8,2	1	29	21	23,0	12	16,0	0,036				

Продолжение табл. 2

## Размеры в мм

Обозначение матрицы	Размеры кольца		Исполнение	$D_1$	$D_2$ (пред. откл. по 16)	$D_3$	$D_4$	$D_5$	$H$	$C$	Масса, кг, не более
	$d_1$	$d_2$									
1017-0151/001	2,5	8,2	2	29	21	23,0	12	16,0	0,036		
1017-0152/001		8,7	1								
1017-0153/001			2								
1017-0154/001		9,2	1								
1017-0155/001			2								
1017-0156/001		9,7	1								
1017-0157/001			2								
1017-0158/001		10,0	1								
1017-0159/001			2								
1017-0161/001		10,6	1								
1017-0162/001			2								
1017-0163/001		11,0	1								
1017-0164/001			2								
1017-0165/001		11,6	1								
1017-0166/001			2								
1017-0167/001		12,0	1								
1017-0168/001			2								
1017-0169/001		12,6	1								
1017-0171/001			2								
1017-0172/001		13,0	1								
1017-0173/001	2										
1017-0174/001	13,6	1									
1017-0175/001		2									
1017-0176/001	14,0	1									
1017-0177/001		2									
1017-0178/001	14,6	1									
1017-0179/001		2									

## Размеры в мм

Обозначение матрицы	Разные кольца		Исполнение	$D_1$	$D_2$ (пред. откл. по 16)	$D_3$	$D_4$	$D_5$	$H$	$C$	Масса, кг, не более
	$d_1$	$d_2$									
1017-0181/001	15,0	1	37	27	29,6	16	18,0	1,7	0,057		
1017-0182/001		2									
1017-0183/001	15,6	1	37	27	29,6	16	18,0	1,7	0,057		
1017-0184/001		2									
1017-0185/001	16,6	1	37	27	29,6	16	18,0	1,7	0,057		
1017-0186/001		2									
1017-0187/001	17,5	1	37	27	29,6	16	18,0	1,7	0,057		
1017-0188/001		2									
1017-0189/001	18,5	1	41	30	32,0	16	4	19,5	0,071		
1017-0191/001		2									
1017-0192/001	19,5	1	41	30	32,0	16	4	19,5	0,071		
1017-0193/001		2									
1017-0194/001	20,5	1	41	30	32,0	16	4	19,5	0,071		
1017-0195/001		2									
1017-0196/001	21,5	1	44	33	35,0	16	6	20,0	0,084		
1017-0197/001		2									
1017-0198/001	22,5	1	44	33	35,0	16	6	20,0	0,084	2,5	
1017-0199/001		2									
1017-0201/001	23,5	1	44	33	35,0	16	6	20,0	0,084	2,5	
1017-0202/001		2									
1017-0203/001	24,5	1	44	33	35,0	16	6	20,0	0,084	2,5	
1017-0204/001		2									
1017-0205/001	25,5	1	52	39	41,0	16	8	21,5	0,095		
1017-0206/001		2									
1017-0207/001	26,5	1	52	39	41,0	16	8	21,5	0,095		
1017-0208/001		2									
1017-0209/001	27,5	1	52	39	41,0	16	8	21,5	0,095		

Продолжение табл. 2

## Размеры в мм

Обозначение матрицы	Размеры кольца		Исполнение	$D_1$	$D_2$ (прел. откл. по 16)	$D_3$	$D_4$	$D_5$	$H$	$C$	Масса, кг, не более
	$d_2$	$d_1$									
1017-0211/001	2,5	27,5	2	52	39	41,0	20	8	21,5		0,095
1017-0212/001		1									
1017-0213/001		28,5	2								
1017-0214/001		1									
1017-0215/001		29,5	2	59	46	48,0	25	10	23,0		0,120
1017-0216/001		1									
1017-0217/001		2									
1017-0218/001		1									
1017-0219/001		33,0	2	62	49	51,0	30		22,0	2,5	0,133
1017-0221/001		1									
1017-0222/001		2									
1017-0223/001		1									
1017-0224/001		36,0	2	70	56	59,0	36		25,0		0,226
1017-0225/001		1									
1017-0225/001		2									
1017-0227/001		1									
1017-0228/001		2									
1017-0229/001		1									
1017-0231/001		40,0	2	70	56	59,0	36	12	25,0		0,226
1017-0232/001		1									
1017-0233/001	2										
1017-0234/001	1										
1017-0235/001	42,0	2	70	56	59,0	36	12	25,0		0,226	
1017-0236/001	1										
1017-0237/001	2										
1017-0238/001	1										
1017-0239/001	44,0	2									

## Размеры в мм

Обозначение матриц	Различные кольца		Исполнение	$D_1$	$D_2$ (пред. откл. по т.6)	$D_3$	$D_4$	$H$	$C$	Масса, кг, не более
	$d_2$	$d_1$								
1017-0241/001	45,0	1	70	56	59,0	36	12	25,0		0,226
1017-0242/001		2								
1017-0243/001	47,0	1	74	60	63,0	18	24,0			0,232
1017-0244/001		2								
1017-0245/001	49,0	1								
1017-0246/001		2								
1017-0247/001	50,0	1								
1017-0248/001		2								
1017-0249/001	51,0	1								
1017-0251/001		2								
1017-0252/001	53,0	1	84	67	71,0	22	25,0			0,264
1017-0253/001		2								
1017-0254/001	54,0	1								
1017-0255/001		2								
1017-0256/001	55,0	1								
1017-0257/001		2								
1017-0258/001	57,0	1				45				
1017-0259/001		2								
1017-0261/001	59,0	1								
1017-0262/001		2								
1017-0263/001	60,0	1	94	75	81,0	25	26,0			0,304
1017-0264/001		2								
1017-0265/001	61,0	1								
1017-0266/001		2								
1017-0267/001	62,5	1								
1017-0268/001		2								
1017-0269/001	63,5	1								

Продолжение табл. 2

## Размеры в мм

Обозначение матрицы	Резиновые кольца		Исполнение	D <sub>3</sub>	D <sub>2</sub> (пред. откл. по h6)	D <sub>3</sub>	D <sub>4</sub>	D <sub>4</sub>	H	C	Масса, кг, не более
	d <sub>2</sub>	d <sub>1</sub>									
1017-0271/001		63,5	2	94	75	81,0	45	25	26,0	2,5	0,304
1017-0272/001		66,5	1	104	85	89,0	56	32	27,0	2,5	0,281
1017-0273/001			2								
1017-0274/001		68,5	1	104	85	89,0	56	32	27,0	2,5	0,281
1017-0275/001			2								
1017-0276/001		70,5	1	104	85	89,0	56	32	27,0	2,5	0,281
1017-0277/001			2								
1017-0278/001		73,5	1	104	85	89,0	56	32	27,0	2,5	0,281
1017-0279/001			2								
1017-0281/001		76,5	1	104	85	89,0	56	32	27,0	2,5	0,281
1017-0282/001			2								
1017-0283/001		78,5	1	104	85	89,0	56	32	27,0	2,5	0,281
1017-0284/001			2								
1017-0285/001	2,5	80,5	1	104	85	89,0	56	32	27,0	2,5	0,281
1017-0286/001			2								
1017-0287/001		83,5	1	124	107	109,0	71	38	28,0	3,0	0,611
1017-0288/001			2								
1017-0289/001		85,5	1	124	107	109,0	71	38	28,0	3,0	0,611
1017-0291/001			2								
1017-0292/001		88,5	1	124	107	109,0	71	38	28,0	3,0	0,611
1017-0293/001			2								
1017-0294/001		90,5	1	124	107	109,0	71	38	28,0	3,0	0,611
1017-0295/001			2								
1017-0296/001		93,0	1	124	107	109,0	71	38	28,0	3,0	0,611
1017-0297/001			2								
1017-0298/001		96,0	1	134	115	117,0	85	60	26,0	2,5	0,530
1017-0299/001			2								

## Размеры в мм

Обозначение матрицы	Размеры полюса		Исполне- ние	D <sub>1</sub>	D <sub>2</sub> (пред. откл. от ЗБ)	D <sub>3</sub>	D <sub>4</sub>	H	C	Масса, кг, из серии	
	d <sub>1</sub>	d <sub>2</sub>									
1017-0301/001	2,5	98,0	1	134	115	117,0	85	60	26,0	3,0	0,530
1017-0302/001			2								
1017-0303/001	100,0		1								
1017-0304/001			2								
1017-0305/001	9,7		1								
1017-0306/001			2								
1017-0307/001	10,6		1								
1017-0308/001			2								
1017-0309/001	11,6		1	37	27	29,6				1,7	0,065
1017-0311/001			2								
1017-0312/001	12,6		1								
1017-0313/001			2								
1017-0314/001	13,6		1				16				
1017-0315/001			2								
1017-0316/001	3,0	14,6	1								
1017-0317/001			2								
1017-0318/001	15,6		1	41	30	32,0	4	19,5			0,071
1017-0319/001			2								
1017-0321/001	16,6		1								
1017-0322/001			2								
1017-0323/001	17,5		1							2,5	
1017-0324/001			2								
1017-0325/001	18,5		1	44	33	35,0	20	6	20,0		0,083
1017-0326/001			2								
1017-0327/001	19,5		1								
1017-0328/001			2								
1017-0329/001	20,5		1	52	39	41,0		8	21,5		0,117



Продолжение табл. 2

## Размеры в мм

Обозначение матрицы	Размеры, мм		Исполнение	D <sub>1</sub>	D <sub>2</sub> (пред. откл. по Гб)	D <sub>3</sub>	D <sub>4</sub>	D <sub>5</sub>	H	C	Масса, кг не более
	d <sub>1</sub>	d <sub>2</sub>									
1017-0331/001	3,0	20,5	2	52	39	41,0	20	8	21,5		0,117
1017-0332/001		21,5	1								
1017-0333/001			2								
1017-0334/001			1								
1017-0335/001		22,5	2								
1017-0336/001			1								
1017-0337/001		23,5	2								
1017-0338/001			1								
1017-0339/001		24,5	2								
1017-0341/001			1								
1017-0342/001		25,5	2								
1017-0343/001			1								
1017-0344/001		26,5	2								
1017-0345/001			1								
1017-0346/001		27,5	2								
1017-0347/001			1								
1017-0348/001		28,5	2								
1017-0349/001			1								
1017-0351/001		29,5	2								
1017-0352/001			1								
1017-0353/001	31,0	2									
1017-0354/001		1									
1017-0355/001	32,0	2									
1017-0356/001		1									
1017-0357/001	33,0	2									
1017-0358/001		1									
1017-0359/001	34,0	2									

## Размеры в мм

Обозначение матрицы	Разновые кольца		Исполнение	$D_1$	$D_2$ (пред. откл. по h6)	$D_3$	$D_4$	$H$	$C$	Масса, кг, не более
	$d_1$									
1017-0361/001	35,0	1	62	49	51,0	30	22,0			0,150
1017-0362/001		2								
1017-0363/001	36,0	1	70	56	59,0	36	12			0,194
1017-0364/001		2								
1017-0365/001	39,0	1	84	67	71,0	22	25,0			0,260
1017-0366/001		2								
1017-0367/001	41,0	1	91	75	81,0	25	26,0			0,436
1017-0368/001		2								
1017-0369/001	44,0	1	91	75	81,0	25	26,0			0,436
1017-0371/001		2								
1017-0372/001	46,0	1	91	75	81,0	25	26,0			0,436
1017-0373/001		2								
1017-0374/001	49,0	1	91	75	81,0	25	26,0			0,436
1017-0375/001		2								
1017-0376/001	50,0	1	91	75	81,0	25	26,0			0,436
1017-0377/001		2								
1017-0378/001	51,0	1	91	75	81,0	25	26,0			0,436
1017-0379/001		2								
1017-0381/001	54,0	1	91	75	81,0	25	26,0			0,436
1017-0382/001		2								
1017-0383/001	55,0	1	91	75	81,0	25	26,0			0,436
1017-0384/001		2								
1017-0385/001	58,0	1	91	75	81,0	25	26,0			0,436
1017-0386/001		2								
1017-0387/001	59,0	1	91	75	81,0	25	26,0			0,436
1017-0388/001		2								
1017-0389/001	62,0	1	91	75	81,0	25	26,0			0,436

Продолжение табл. 2

## Размеры в мм

Обозначение матрицы	Размеры кольца		Исполнение	$D_1$	$D_2$ (пред. откл. по 36)	$D_3$	$D_4$	$D_5$	$H$	$C$	Масса, кг, не более
	$d_2$	$d_1$									
1017-0391/001	62,0		2	94	75	81,0	45	25	26,0	2,5	0,436
1017-0392/001		63,5	1								
1017-0393/001			2								
1017-0394/001		64,5	1								
1017-0395/001			2	104	85	89,0	56	32	27,0		0,451
1017-0396/001		68,5	1								
1017-0397/001			2								
1017-0398/001		69,5	1								
1017-0399/001			2								
1017-0401/001		73,5	1		102		66				
1017-0402/001			2								
1017-0403/001		78,5	1								
1017-0404/001			2								
1017-0405/001	3,0	80,5	1							3,0	
1017-0405/001			2								
1017-0407/001		83,5	1								
1017-0408/001			2	124		109,0		38	28,0		0,321
1017-0409/001		85,5	1		107		71				
1017-0411/001			2								
1017-0412/001		88,5	1								
1017-0413/001			2								
1017-0414/001		90,5	1								
1017-0415/001			2								
1017-0416/001		93,0	1								
1017-0417/001			2								
1017-0418/001		95,0	1	134	115	117,0	85	60	26,0		0,573
1017-0419/001			2								

## Размеры в мм

Обозначение матрицы	Резиновое кольцо		Исполнение	$D_1$	$D_2$ (сред. откл. по 16)	$D_3$	$D_4$	$D_5$	$H$	$C$	Масса, кг, не более
	$d_2$	$d_1$									
1017-0421/001	3,0	98,0	1	134	115	117,0	85	60	26,0	3,0	0,573
1017-0422/001			2								
1017-0423/001		13,6	1								
1017-0424/001											
1017-0425/001		14,6	1	41	30	32,0	16	4	19,5		0,073
1017-0426/001											
1017-0427/001		15,6	1								
1017-0428/001											
1017-0429/001		16,6	1								
1017-0431/001											
1017-0432/001		17,5	1	44	33	35,0		6	20,0		0,082
1017-0433/001											
1017-0434/001		18,5	1								
1017-0435/001											
1017-0436/001	3,6	19,5	1							2,5	
1017-0437/001											
1017-0438/001		20,5	1				20				
1017-0439/001											
1017-0441/001		21,5	1								
1017-0442/001											
1017-0443/001		22,5	1	52	39	41,0		8	21,5		0,130
1017-0444/001											
1017-0445/001		23,5	1								
1017-0446/001											
1017-0447/001		24,5	1								
1017-0448/001											
1017-0449/001		25,5	1	59	46	48,0	25	10	23,0		0,158

Продолжение табл. 2

## Размеры в мм

Обозначение матрицы	Разновиды кольца		Исполнение	$D_1$	$D_2$ (прел. откл. по 16)	$D_3$	$D_4$	$H$	$C$	Масса, кг, не более
	$d_2$	$d_1$								
1017-0451/001	3,6	25,5	2	59	46	48,0	25	10	23,0	0,158
1017-0452/001		26,5	1							
1017-0453/001			2							
1017-0454/001		27,5	1							
1017-0455/001			2							
1017-0456/001		28,5	1							
1017-0457/001			2							
1017-0458/001		29,5	1							
1017-0459/001			2							
1017-0461/001		31,0	1							
1017-0462/001			2							
1017-0463/001		33,0	1							
1017-0464/001			2							
1017-0465/001		34,0	1							
1017-0466/001			2							
1017-0467/001		35,0	1							
1017-0468/001			2							
1017-0469/001		37,0	1							
1017-0471/001			2							
1017-0472/001		38,0	1							
1017-0473/001	2									
1017-0474/001	39,0	1								
1017-0475/001		2								
1017-0476/001	41,0	1								
1017-0477/001		2								
1017-0478/001	43,0	1								
1017-0479/001		2								

## Размеры в мм

Обозначение матрицы	Резиновые кольца		Исполнение	$D_1$	$D_2$ (сред. откл. по b6)	$D_3$	$D_4$	$D_5$	$H$	$C$	Масса, кг, не более
	$d_2$	$d_1$									
1017-0481/001	44,0	1	74	60	63,0	36	18	24,0			0,185
1017-0482/001		2									
1017-0483/001	45,0	1									
1017-0484/001		2									
1017-0485/001	47,0	1									
1017-0485/001		2									
1017-0487/001	48,0	1	84	67	71,0		22	25,0			0,269
1017-0488/001		2									
1017-0489/001	49,0	1									
1017-0491/001		2									
1017-0492/001	51,0	1									
1017-0493/001		2									
1017-0494/001	53,0	1								2,5	
1017-0495/001		2									
1017-0496/001	54,0	1				45					
1017-0497/001		2									
1017-0498/001	55,0	1									
1017-0499/001		2									
1017-0501/001	56,0	1	94	75	81,0		25	26,0			0,347
1017-0502/001		2									
1017-0503/001	57,0	1									
1017-0504/001		2									
1017-0505/001	58,0	1									
1017-0506/001		2									
1017-0507/001	59,0	1									
1017-0508/001		2									
1017-0509/001	61,0	1									

Продолжение табл. 2

## Размеры в мм

Обозначение матриц	Резиновые кольца		Исполнение	D <sub>1</sub>	D <sub>2</sub> (пред. откл. по №)	D <sub>3</sub>	D <sub>4</sub>	H	C	Масса, кг, не более
	d <sub>1</sub>	d <sub>2</sub>								
1017-0511/001	61,0	2	94	75	81,0	45	25	26,0	2,5	0,377
1017-0512/001	62,0	1	94	75	81,0	45	25	26,0	2,5	0,377
1017-0513/001		2								
1017-0514/001	62,5	1	94	75	81,0	45	25	26,0	2,5	0,377
1017-0515/001		2								
1017-0516/001	63,5	1	94	75	81,0	45	25	26,0	2,5	0,377
1017-0517/001		2								
1017-0518/001	64,5	1	94	75	81,0	45	25	26,0	2,5	0,377
1017-0519/001		2								
1017-0521/001	66,5	1	104	85	89,0	56	32	27,0	3,0	0,372
1017-0522/001		2								
1017-0523/001	67,5	1	104	85	89,0	56	32	27,0	3,0	0,372
1017-0524/001		2								
1017-0525/001	68,5	1	104	85	89,0	56	32	27,0	3,0	0,372
1017-0526/001		2								
1017-0527/001	69,5	1	104	85	89,0	56	32	27,0	3,0	0,372
1017-0528/001		2								
1017-0529/001	70,5	1	104	85	89,0	56	32	27,0	3,0	0,372
1017-0531/001		2								
1017-0532/001	72,5	1	104	85	89,0	56	32	27,0	3,0	0,372
1017-0533/001		2								
1017-0534/001	73,5	1	124	107	109,0	71	38	28,0	3,0	0,634
1017-0535/001		2								
1017-0536/001	74,5	1	124	107	109,0	71	38	28,0	3,0	0,634
1017-0537/001		2								
1017-0538/001	76,5	1	124	107	109,0	71	38	28,0	3,0	0,634
1017-0539/001		2								

## Размеры в мм

Обозначение матрицы	Размеры кольца		Исполнение	$D_1$	$D_2$ (прел. откл. по h6)	$D_3$	$D_4$	$D_5$	$H$	$C$	Масса, кг, не более
	$d_2$	$d_1$									
1017-0541/001	77,5	1									
1017-0542/001		2									
1017-0543/001	78,5	1									
1017-0544/001		2									
1017-0545/001	80,5	1									
1017-0546/001		2									
1017-0547/001	82,5	1									
1017-0548/001		2									
1017-0549/001	83,5	1									
1017-0551/001		2									
1017-0552/001	84,5	1	124	107	109,0	71	38	28,0			0,634
1017-0553/001		2									
1017-0554/001	86,5	1									
1017-0555/001		2									
1017-0556/001	87,5	1									
1017-0557/001		2									
1017-0558/001	88,5	1									
1017-0559/001		2									
1017-0561/001	90,5	1									
1017-0562/001		2									
1017-0563/001	92,0	1									
1017-0564/001		2									
1017-0565/001	93,0	1									
1017-0566/001		2									
1017-0567/001	94,0	1	134	115	117,0	85	60	26,0			0,573
1017-0568/001		2									
1017-0569/001	96,0	1									



Продолжение табл. 2

## Размеры в мм

Обозначение матрицы	Разновые кольца		Исполнение	$D_1$	$D_2$ (пред. откл. по 16)	$D_3$	$D_4$	$D_5$	$H$	$C$	Масса, кг, не более										
	$d_2$	$d_1$																			
1017-0571/001	3,6	96,0	2	134	115	117,0	85	60	26,0	3,0	0,573										
1017-0572/001		97,0	1																		
1017-0573/001			2																		
1017-0574/001		98,0	1																		
1017-0575/001			2																		
1017-0576/001		4,6	27,5									1	62	49	51,0	30	22,0	0,169			
1017-0577/001	2																				
1017-0578/001	29,5		1																		
1017-0579/001			2																		
1017-0581/001	31,0		1																		
1017-0582/001			2																		
1017-0583/001	33,0		1	70	56	59,0	36	25,0	0,220												
1017-0584/001			2																		
1017-0585/001	34,0		1																		
1017-0586/001			2																		
1017-0587/001	35,0		1							74	60	63,0							18	24,0	0,229
1017-0588/001			2																		
1017-0589/001	36,0	1																			
1017-0591/001		2																			
1017-0592/001	37,0	1																			
1017-0593/001		2																			
1017-0594/001	39,0	1	84										67	71,0	45	22	25,0	0,291			
1017-0595/001		2																			
1017-0596/001	41,0	1																			
1017-0597/001		2																			
1017-0598/001	43,0	1																			
1017-0599/001		2																			

## Размеры в мм

Обозначение матрицы	Резиновые кольца		Исполнение	$D_1$	$D_2$ (прел. откл. по 86)	$D_3$	$D_4$	$D_5$	$H$	$C$	Масса, кг, не более
	$d_2$	$d_1$									
1017-0601/001	44,0	1	84	67	71,0	22	25,0	0,291			
1017-0602/001		2									
1017-0603/001	46,0	1	94	75	81,0	25	26,0	0,364			
1017-0604/001		2									
1017-0605/001	47,0	1	104	85	89,0	56	32	27,0	3,0	0,383	
1017-0606/001		2									
1017-0607/001	49,0	1	104	85	89,0	56	32	27,0	3,0	0,383	
1017-0608/001		2									
1017-0609/001	51,0	1	104	85	89,0	56	32	27,0	3,0	0,383	
1017-0611/001		2									
1017-0612/001	53,0	1	104	85	89,0	56	32	27,0	3,0	0,383	
1017-0613/001		2									
1017-0614/001	54,0	1	104	85	89,0	56	32	27,0	3,0	0,383	
1017-0615/001		2									
1017-0616/001	56,0	1	104	85	89,0	56	32	27,0	3,0	0,383	
1017-0617/001		2									
1017-0618/001	57,0	1	104	85	89,0	56	32	27,0	3,0	0,383	
1017-0619/001		2									
1017-0621/001	59,0	1	104	85	89,0	56	32	27,0	3,0	0,383	
1017-0622/001		2									
1017-0623/001	61,0	1	104	85	89,0	56	32	27,0	3,0	0,383	
1017-0624/001		2									
1017-0625/001	62,0	1	104	85	89,0	56	32	27,0	3,0	0,383	
1017-0626/001		2									
1017-0627/001	62,5	1	104	85	89,0	56	32	27,0	3,0	0,383	
1017-0628/001		2									
1017-0629/001	63,5	1	104	85	89,0	56	32	27,0	3,0	0,383	

Продолжение табл. 2

## Размеры в мм

Обозначение матриц	Резиновые кольца		Исполнение	D <sub>1</sub>	D <sub>1</sub> (пред. откл. по №6)	D <sub>2</sub>	D <sub>3</sub>	D <sub>4</sub>	H	C	Масса, кг, не более								
	d <sub>2</sub>	d <sub>1</sub>																	
1017-0631/001	4,6	63,5	2	104	85	89,0	56	32	27,0		0,383								
1017-0632/001		65,5	1																
1017-0633/001			2																
1017-0634/001		66,5	1																
1017-0635/001			2																
1017-0636/001		68,5	1	102			66												
1017-0637/001			2																
1017-0638/001		70,5	1																
1017-0639/001			2																
1017-0641/001		72,5	1																
1017-0642/001			2																
1017-0643/001		73,5	1																
1017-0644/001			2																
1017-0645/001		75,5	1									124		109,0	38	28,0		3,0	0,819
1017-0645/001			2																
1017-0647/001		76,5	1																
1017-0648/001			2																
1017-0649/001		78,5	1	107			71												
1017-0651/001			2																
1017-0652/001		80,5	1																
1017-0653/001			2																
1017-0654/001		82,5	1																
1017-0655/001			2																
1017-0656/001		85,5	1																
1017-0657/001			2																
1017-0658/001		88,5	1																
1017-0659/001			2																

## Размеры в мм

Обозначение матриц	Резиновое кольцо		Исполнение	$D_1$	$D_2$ (сред. откл. по 15)	$D_3$	$D_4$	$D_5$	$H$	$C$	Масса, кг, не более
	$d_2$	$d_1$									
1017-0661/001	4,6	90,5	1	134	115	117,0	85	60		3,0	0,567
1017-0662/001			2								
1017-0663/001		92,0	1								
1017-0664/001			2								
1017-0665/001		49,0	1					26,0			
1017-0666/001			2								
1017-0667/001		52,0	1	94	75	81,0	45	25		2,5	0,379
1017-0668/001			2								
1017-0669/001		54,0	1								
1017-0671/001			2								
1017-0672/001		55,0	1								
1017-0673/001			2								
1017-0674/001		59,0	1								
1017-0675/001			2								
1017-0676/001	5,8	60,0	1	104	85	89,0	56	32	27,0		0,408
1017-0677/001			2								
1017-0678/001		61,0	1								
1017-0679/001			2								
1017-0681/001		63,5	1							3,0	
1017-0682/001			2								
1017-0683/001		68,5	1		95		60				
1017-0684/001			2								
1017-0685/001		70,0	1	124		109,0		38	28,0		0,571
1017-0685/001			2								
1017-0687/001		73,5	1		107		71				
1017-0688/001			2								
1017-0689/001		78,5	1								

Размеры в мм

Обозначение матрицы	Разновидие кольца		Исполнение	$D_1$	$D_2$ (предел откл. по п6)	$D_3$	$D_4$	$D_5$	$H$	$C$	Масса, кг, не более
	$d_2$	$d_1$									
1017-0691/001	5,8	78,5	2	124	107	109,0	71	38	28,0		0,571
1017-0692/001		80,5	1								
1017-0693/001			2								
1017-0694/001		83,5	1								
1017-0695/001			2								
1017-0696/001		85,5	1								
1017-0697/001			2								
1017-0698/001		88,5	1								
1017-0699/001			2								
1017-0701/001		90,5	1								
1017-0702/001			2								

Пример условного обозначения матрицы для резинового кольца 1-й группы точности размерами  $d_2=1,4$  мм,  $d_1=2,8$  мм, исполнения 1, средняя усадка резиновой смеси 1,8% (интервал усадок 1,5÷2,1%) по ГОСТ 24513—80, код материала матрицы 02.3.33 по ГОСТ 14901—79:

*Матрица 1017-0001/001 1,8 02.3.33 ГОСТ 24514—80*

То же, для резинового кольца 2-й группы точности:

*Матрица 1017-0001/001 1,8 02.3.33 2 ГОСТ 24514—80*

6.1. Материал матриц и технические требования — по ГОСТ 14901—79.

6.2. Допуски формы и расположения поверхностей матриц по ГОСТ 24643—81, углов по ГОСТ 8908—81 указаны в табл. 3.

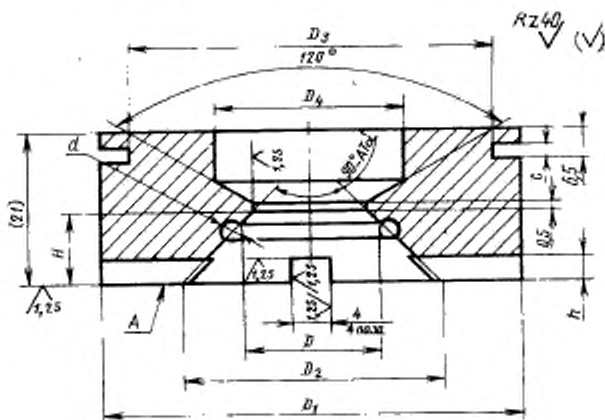
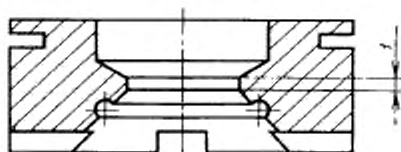
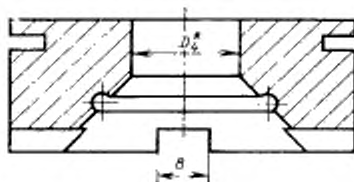
Таблица 3

Группа точности резановых колец по ГОСТ 9833—72	Допуски				
	угла $\Delta T' \alpha$	прямолинейности образующей поверхности развѐма	круглости поверхности развѐма	сплошности диаметра $D$ относительно поверхности конуса	торцевого биения поверхностей А и Б относительно поверхности конуса
	Степень точности				
1	AT 9	6	7	7	6
2	AT 10	7	8	8	7

Примечание. Выбор методов и средств контроля конических поверхностей — по ГОСТ 2848—75.

6.3. Неуказанные предельные отклонения размеров матриц — по классу точности «средний» СТ СЭВ 302—76.

7. Конструкция и размеры пуансона должны соответствовать указанным на черт. 3 и в табл. 4.

Для пуансонов с диаметром  $D_1 = 23$  ммДля пуансонов с диаметром  $D_1 > 25$  ммДля пуансонов с диаметром  $D_1 > 70$  мм

\* Размер для справок.

Примечание. Размеры  $D$  и  $d$  — по ГОСТ 24513—80. Размер в скобках — после сборки.

Параметры шероховатости поверхностей разъема и формообразующих полостей по ГОСТ 14901—79.

Черт. 3

Таблица 4

## Размеры в мм

Обозначение пуансона	Резиновые кольца		$D_1$	$D_2$ (пред. откл. по 117)	$D_3$	$D_4$	$H$	$C$	$A$	Масса, кг, не более
	$d_1$	$d_2$								
1017-0001/002	1,4	2,8	23	15	17,0	8	7,0	1,7	3,1	0,027
1017-0003/002		3,8							2,5	
1017-0005/002		2,8							2,6	
1017-0007/002		3,2							2,4	
1017-0009/002		3,8							2,1	
1017-0012/002		4,2							1,9	
1017-0014/002		4,7							1,6	
1017-0016/002		5,2							1,4	
1017-0018/002		5,7							1,1	
1017-0021/002		6,2							1,8	
1017-0023/002	1,9	6,7	25	17	19,0	8	6,0	1,7	1,6	0,033
1017-0025/002		7,2							1,3	
1017-0027/002		7,7							1,1	
1017-0029/002		8,2							2,8	
1017-0032/002		8,7							2,5	
1017-0034/002		9,2							2,3	
1017-0036/002		9,7							2,0	
1017-0038/002		10,0							1,9	
1017-0041/002		10,6							1,6	
1017-0043/002		11,0							1,4	
1017-0045/002	11,6	1,1								
1017-0047/002	12,0	2,9								
1017-0049/002	12,6	2,5								
1017-0052/002	33	13,0	25	27,0	16	9,0	9,0	1,7	2,3	0,054
1017-0054/002		13,6							2,0	
1017-0056/002		14,0							1,8	
1017-0058/002		14,6							1,5	



Продолжение табл. 4

## Размеры в мм

Обозначение пуансона	Размеры кольца		$D_1$	$D_2$ (пред. откл. по Н7)	$D_3$	$D_4$	$H$	$C$	$h$	Масса, кг, не более
	$d_2$	$d_1$								
1017-0061/002	1,9	15,0	33	25	27,0	16	9,0	1,7	1,3	0,054
1017-0063/002		15,6							1,0	
1017-0065/002		16,0	37	27	29,6	10,5	11,0	1,8	0,046	
1017-0067/002		16,6						1,5		
1017-0069/002		17,5	41	30	32,0	11,0	11,0	1,0	0,090	
1017-0072/002		18,5						2,0		
1017-0074/002		19,5	44	33	35,0	12,5	12,5	1,5	0,101	
1017-0076/002		20,5						1,0		
1017-0078/002		21,5	52	39	41,0	14,0	14,0	2,0	0,125	
1017-0081/002		22,5						1,5		
1017-0083/002		23,5	59	46	48,0	25	13,0	1,0	0,190	
1017-0085/002		24,5						3,4		
1017-0087/002		25,5	62	49	51,0	30	13,0	2,9	0,159	
1017-0089/002		25,5						2,4		
1017-0092/002		27,5	70	56	59,0	24	16,0	1,9	0,175	
1017-0094/002		28,5						1,4		
1017-0096/002		29,5	1,9	31,0	32,0	3,1	1,5	4,4	0,190	
1017-0098/002		31,0						3,6		
1017-0101/002		32,0	62	49	51,0	30	13,0	1,0	0,159	
1017-0103/002		33,0						2,6		
1017-0105/002	34,0	70	56	59,0	24	16,0	2,1	0,175		
1017-0107/002	35,0						1,5			
1017-0109/002	35,0	62	49	51,0	30	13,0	1,0	0,159		
1017-0112/002	37,0						2,0			
1017-0114/002	38,0	70	56	59,0	24	16,0	1,5	0,175		
1017-0116/002	39,0						1,0			
1017-0118/002	41,0	3,5								

## Размеры в мм

Обозначение пуансона	Размеры кольца		$D_1$	$D_2$ (пред. откл. по Н7)	$D_3$	$D_4$	$H$	$c$	$h$	Масса, кг, не более
	$d_2$	$d_1$								
1017-0121/002	2,5	44,0	70	56	59,0	24	16,0	2,5	1,9	0,175
1017-0123/002		46,0							0,9	
1017-0125/002		47,0	74	60	63,0	30	15,0		2,4	
1017-0127/002		49,0							1,3	
1017-0129/002		3,8	23	15	17,0	8	6,0	1,5	0,027	
1017-0132/002		4,2						1,3		
1017-0134/002		4,7					5,5	1,1		
1017-0136/002		5,2						0,8		
1017-0138/002		5,7	25	17	19,0	6,0	6,0	1,5	0,033	
1017-0141/002		6,2						1,3		
1017-0143/002		6,7						1,0		
1017-0145/002		7,2						0,8		
1017-0147/002		7,7	29	21	23,0	12	7,0	1,7	2,5	0,034
1017-0149/002		8,2							2,3	
1017-0152/002		8,7							2,0	
1017-0154/002		9,2							1,7	
1017-0156/002		9,7	33	25	27,0	16	9,0	9,0	1,5	0,054
1017-0158/002		10,0							1,3	
1017-0161/002		10,6							1,0	
1017-0163/002		11,0							2,8	
1017-0165/002	11,6	33	25	27,0	16	9,0	9,0	2,5	0,054	
1017-0167/002	12,0							2,3		
1017-0169/002	12,6							2,0		
1017-0172/002	13,0							1,8		
1017-0174/002	13,6	33	25	27,0	16	9,0	9,0	1,5	0,054	
1017-0176/002	14,0							1,3		
1017-0178/002	14,6							1,0		

Продолжение табл. 4

## Размеры в мм

Обозначение пуансона	Размеры кольца		$D_1$	$D_2$ (пред. откл. по Н7)	$D_3$	$D_4$	$H$	$C$	$h$	Масса, кг, не более	
	$d_1$	$d_2$									
1017-0181/002	2,5	15,0	37	27	29,6	16	9,0	1,7	1,8	0,103	
1017-0183/002		15,6							1,5		
1017-0185/002		16,6							1,0		
1017-0187/002		17,5	41	30	32,0	10,5	2,0	0,066			
1017-0189/002		18,5							1,5		
1017-0192/002		19,5							1,0		
1017-0194/002		20,5	44	33	35,0	11,0	1,9	0,056			
1017-0196/002		21,5							1,4		
1017-0198/002		22,5							0,9		
1017-0201/002		23,5	52	39	41,0	12,5	20	2,5	3,4	0,135	
1017-0203/002		24,5									2,9
1017-0205/002		25,5									2,4
1017-0207/002		26,5	59	46	48,0	25	14,0	2,0	1,8	0,140	
1017-0209/002		27,5									1,3
1017-0212/002		28,5									0,8
1017-0214/002		29,5	62	49	51,0	30	13,0	2,0	3,8	0,077	
1017-0216/002		31,0									1,0
1017-0218/002		33,0									2,0
1017-0221/002		35,0	70	56	59,0	24	16,0	2,0	1,5	0,104	
1017-0223/002		36,0									1,0
1017-0225/002	37,0	1,5									
1017-0227/002	39,0	70	56	59,0	24	16,0	2,0	3,9	0,104		
1017-0229/002	40,0									3,4	
1017-0232/002	41,0									2,9	
1017-0234/002	42,0	70	56	59,0	24	16,0	2,4	1,9	0,104		
1017-0236/002	43,0									1,9	
1017-0238/002	44,0									1,3	
1017-0241/002	45,0	0,9									

## Размеры в мм

Обозначение пунксов	Режимные кольца		$D_1$	$D_2$ (прот. откл. по ИТ)	$D_3$	$D_4$	$H$	$C$	$\lambda$	Масса, кг, не более
	$d_3$	$d_4$								
1017-0243/002		47,0	74	60	63,0	30	15,0		1,8	0,108
1017-0245/002		49,0							0,8	
1017-0247/002		50,0							3,8	
1017-0249/002		51,0							3,3	
1017-0252/002		53,0	84	67	71,0	35	16,0		2,2	0,236
1017-0254/002		54,0							1,7	
1017-0256/002		55,0						2,5	1,2	
1017-0258/002		57,0							4,2	
1017-0261/002		59,0							3,2	
1017-0263/002		60,0							2,6	
1017-0265/002		61,0	94	75	81,0	41	17,0		2,1	0,450
1017-0267/002		62,5							1,3	
1017-0269/002		63,5							0,9	
1017-0272/002	2,5	66,5							4,3	
1017-0274/002		68,5	104	85	89,0	49	18,0		3,3	0,529
1017-0276/002		70,5							2,2	
1017-0278/002		73,5							0,7	
1017-0281/002		76,5							10,1	
1017-0283/002		78,5							9,1	
1017-0285/002		80,5							8,1	
1017-0287/002		83,5	124	107	109,0	69	19,0		6,6	0,679
1017-0289/002		86,5							5,0	
1017-0292/002		88,5						3,0	4,0	
1017-0294/002		90,5							3,0	
1017-0296/002		93,0							1,7	
1017-0298/002		96,0							4,1	
1017-0301/002		98,0	134	115	117,0	81	17,0		3,1	0,670

Продолжение табл. 4

## Размеры в мм

Обозначение пружины	Разновиде кольца		$D_1$	$D_2$ (пред. откл. по НТ)	$D_3$	$D_4$	$H$	$C$	$h$	Масса, кг, не более		
	$d_1$	$d_2$										
1017-0303/002	2,5	100,0	134	115	117,0	81	17,0	3,0	2,0	0,670		
1017-0305/002		9,7							3,4			
1017-0307/002		10,6							3,0			
1017-0309/002		11,6	37	27	29,6			11,0	2,4		0,075	
1017-0312/002		12,6							1,9			
1017-0314/002		13,6					16	9,0	1,4			
1017-0316/002		14,6							2,4			
1017-0318/002		15,6	41	30	32,0			10,5	1,9		0,079	
1017-0321/002		16,6							1,4			
1017-0323/002		17,5							2,4			
1017-0325/002		18,5	44	33	35,0			11,0	1,9		0,087	
1017-0327/002		19,5							1,4			
1017-0329/002		20,5							3,9			
1017-0332/002		21,5					20		3,3			
1017-0334/002		3,0	22,5	52	39	41,0		12,5			2,8	0,123
1017-0336/002			23,5								2,3	
1017-0338/002			24,5								1,8	
1017-0341/002			25,5								1,3	
1017-0343/002			26,5								4,3	
1017-0345/002			27,5								3,8	
1017-0347/002	28,5		59	46	48,0	25	14,0		3,2	0,117		
1017-0349/002	29,5								2,7			
1017-0352/002	31,0								2,0			
1017-0354/002	32,0								1,4			
1017-0356/002	33,0							2,4				
1017-0358/002	3,0	34,0	62	49	51,0	30	13,0		1,9	0,160		
1017-0361/002		35,0							1,4			

## Размеры в мм

Обозначение пунксов	Резиновые кольца		$D_1$	$D_2$ (пред. откл. по Н7)	$D_3$	$D_4$	$H$	$C$	$h$	Масса, кг, не более
	$d_1$	$d_2$								
1017-0363/002	36,0								4,4	
1017-0365/002	39,0		70	56	59,0	24			2,9	0,176
1017-0367/002	41,0								1,8	
1017-0369/002	44,0						16,0		5,8	
1017-0372/002	46,0		84	67	71,0	35			4,8	0,290
1017-0374/002	49,0								3,2	
1017-0376/002	50,0							2,5	2,7	
1017-0378/002	51,0								2,2	
1017-0381/002	54,0								4,6	
1017-0383/002	55,0		94	75	81,0	41	17,0		4,1	0,394
1017-0385/002	58,0								2,6	
1017-0387/002	59,0								2,1	
1017-0389/002	62,0								0,6	
1017-0392/002	63,5	3,0							4,8	
1017-0394/002	64,5		104	85	89,0	49	18,0		4,3	0,429
1017-0396/002	68,5								2,2	
1017-0398/002	69,5								1,7	
1017-0401/002	73,5			102		64			8,1	
1017-0403/002	78,5								7,0	
1017-0405/002	80,5							3,0	5,5	
1017-0407/002	83,5		124	107	109,0	69	19,0		4,5	0,989
1017-0409/002	85,5								2,9	
1017-0412/002	88,5								1,9	
1017-0414/002	90,5								0,6	
1017-0416/002	93,0								3,6	
1017-0418/002	95,0		134	115	117,0	81	17,0		2,0	0,727
1017-0421/002	98,0									

Продолжение табл. 4

Размеры в мм

Обозначение пунксиона	Резиновые кольца		$D_1$	$D_2$ (пред. откл. по НТ)	$D_3$	$D_4$	$H$	$C$	$\lambda$	Масса, кг. не более
	$d_2$	$d_1$								
1017-0423/002	3,6	13,6	41	30	32,0	16	10,5	2,5	2,4	0,077
1017-0425/002		14,6							1,8	
1017-0427/002		15,6	1,3							
1017-0429/002		16,6	2,3							
1017-0432/002		17,5	44	33	35,0	20	11,0		1,9	0,088
1017-0434/002		18,5	1,2							
1017-0436/002		19,5	3,8							
1017-0438/002		20,5	3,3							
1017-0441/002		21,5	52	39	41,0	12,5	2,8		2,3	0,120
1017-0443/002		22,5	1,8							
1017-0445/002		23,5	1,3							
1017-0447/002		24,5	4,2							
1017-0449/002		25,5	3,7							
1017-0452/002		26,5	59	46	48,0	25	14,0		3,2	0,150
1017-0454/002		27,5	2,7							
1017-0456/002		28,5	2,2							
1017-0458/002		29,5	1,4							
1017-0461/002		31,0	62	49	51,0	30	13,0		1,9	0,110
1017-0463/002		33,0	1,4							
1017-0465/002		34,0	4,4							
1017-0467/002	35,0	3,3								
1017-0469/002	37,0	70	56	59,0	24	16,0	2,8	0,110		
1017-0472/002	38,0	2,3								
1017-0474/002	39,0	1,3								
1017-0476/002	41,0	2,3								
1017-0478/002	43,0	74	60	63,0	30	15,0	1,7	0,190		
1017-0481/002	44,0	1,2								
1017-0483/002	45,0	1,2								

## Размеры в мм

Обозначение паянона	Размеры кольца		$D_1$	$D_2$ (пред. откл. по Н7)	$D_3$	$D_4$	$H$	$C$	$h$	Масса, кг. не более
	$d_2$	$d_1$								
1017-0485/002		47,0							3,7	
1017-0487/002		48,0	84	67	71,0	35	16,0		3,2	0,280
1017-0489/002		49,0							2,7	
1017-0492/002		51,0							1,6	
1017-0494/002		53,0							4,6	
1017-0496/002		54,0							4,1	
1017-0498/002		55,0						2,5	3,8	
1017-0501/002		56,0	94	75	81,0	41	17,0		3,1	0,480
1017-0503/002		57,0							2,6	
1017-0505/002		58,0							2,1	
1017-0507/002		59,0							1,5	
1017-0509/002		61,0							0,5	
1017-0512/002		62,0							5,0	
1017-0514/002	3,6	62,5							4,7	
1017-0516/002		63,5							4,2	
1017-0518/002		64,5							3,8	
1017-0521/002		66,5	104	85	89,0	49	18,0		2,7	0,540
1017-0523/002		67,5							2,2	
1017-0525/002		68,5							1,6	
1017-0527/002		69,5						3,0	1,1	
1017-0529/002		70,5							0,6	
1017-0532/002		72,5							10,6	
1017-0534/002		73,5							10,1	
1017-0536/002		74,5	124	107	109,0	69	19,0		9,6	0,786
1017-0538/002		76,5							8,5	
1017-0541/002		77,5							8,0	
1017-0543/002		78,5							7,5	



Продолжение табл. 4

## Размеры в мм

Обозначение пухляка	Разновые кольца		$D_1$	$D_2$ (пред. откл. по Н7)	$D_3$	$D_4$	$H$	$C$	$A$	Масса, кг, не более	
	$d_2$	$d_1$									
1017-0545/002	3,6	80,5	124	107	109,0	69	19,0	3,0	6,5	0,786	
1017-0547/002		82,5							5,4		
1017-0549/002		83,5							4,9		
1017-0552/002		84,5							4,4		
1017-0554/002		86,5							3,4		
1017-0556/002		87,5							2,9		
1017-0558/002		88,5	2,4								
1017-0561/002		90,5	1,3								
1017-0563/002		92,0	0,6								
1017-0565/002		93,0	4,1	134	115	117,0	81	17,0	3,5	0,720	
1017-0567/002		94,0	2,5								
1017-0569/002		96,0	2,0								
1017-0572/002		97,0	1,5								
1017-0574/002		98,0	3,4	62	49	51,0	30	13,0	2,4	0,190	
1017-0576/002		29,5	5,1								
1017-0578/002		31,0	4,1	70	56	59,0	24	16,0	3,6	0,230	
1017-0583/002	33,0	3,1									
1017-0585/002	34,0	2,5									
1017-0587/002	35,0	4,0									
1017-0589/002	4,6	36,0	74	60	63,0	30	15,0	2,5	3,0	0,250	
1017-0592/002		37,0									5,5
1017-0594/002		39,0									4,5
1017-0596/002		41,0									4,0
1017-0598/002		43,0	84	67	71,0	35	16,0	2,9	0,340		
1017-0601/002		44,0									
1017-0603/002		46,0									

## Размеры в мм

Обозначение пуансона	Резиновые кольца		$D_2$	$D_2$ (през. откл. по Н7)	$D_1$	$D_1$	$H$	$C$	$h$	Масса, кг, не более						
	$d_2$	$d_1$														
1017-0605/002	4,6	47,0	94	75	81,0	41	17,0	2,5	6,4	0,460						
1017-0607/002		49,0							5,4							
1017-0609/002		51,0							4,3							
1017-0612/002		53,0							3,3							
1017-0614/002		54,0							2,8							
1017-0616/002		56,0							1,8							
1017-0618/002		57,0							1,3							
1017-0621/002		59,0							0,3							
1017-0623/002		61,0	4,2	104	85	89,0	49	18,0	3,7	0,570						
1017-0625/002		62,0	3,4													
1017-0627/002		62,5	2,9													
1017-0629/002		63,5	1,9													
1017-0632/002		65,5	1,4													
1017-0634/002		66,5	8,8						102		64	69	19,0	3,0	7,8	0,640
1017-0636/002		68,5	9,3													
1017-0638/002		70,5	8,8						124		107	109,0	81	17,0	7,7	0,770
1017-0641/002		72,5	7,2													
1017-0643/002		73,5	6,2													
1017-0645/002		75,5	5,2													
1017-0647/002		76,5	4,2													
1017-0649/002	78,5	2,6														
1017-0652/002	80,5	1,1														
1017-0654/002	82,5	4,1														
1017-0656/002	85,5	3,3														
1017-0658/002	88,5															
1017-0661/002	90,5		134	115	117,0	81	17,0		0,770							
1017-0663/002	92,0															

## Размеры в мм

Обозначение пуансона	Резиновое кольцо		$D_1$	$D_2$ (пред. откл. по Н17)	$D_3$	$D_4$	$H$	$C$	$h$	Масса, кг, не более	
	$d_2$	$d_1$									
1017-0665/002	5,8	49,0	94	75	81,0	41	17,0	2,5	3,0	0,430	
1017-0667/002		52,0							1,5		
1017-0669/002		54,0							0,5		
1017-0672/002		55,0	104	85	89,0	49	18,0	3,0	4,9		
1017-0674/002		59,0							2,9		
1017-0676/002		60,0							2,4		
1017-0678/002		61,0							1,8		
1017-0681/002		63,5							0,6		
1017-0683/002		68,5							124		95
1017-0685/002		70,0	2,2								
1017-0687/002		73,5	6,4								
1017-0689/002		78,5	134	107	117,0	81	17,0	3,0	3,9		0,799
1017-0692/002		80,5							2,8		
1017-0694/002		83,5							1,3		
1017-0696/002		86,5	3,4								
1017-0698/002		88,5	2,7								
1017-0701/002	90,5	1,7									

Пример условного обозначения пуансона для резинового кольца 1-й группы точности размерами  $d_2=1,9$  мм,  $d_1=10,0$  мм, средняя усадка резиновой смеси 1,8% (интервал усадок  $1,5 \div 2,1\%$ ) по ГОСТ 24513—80, код материала пуансона 02.3.33 — по ГОСТ 14901—79:

*Пуансон 1017-0038/002 1,8 02.3.33 ГОСТ 24514—80*

То же, для резинового кольца 2-й группы точности:

*Пуансон 1017-0038/002 1,8 02.3.33 2 ГОСТ 24514—80*

7.1. Материал пуансонов и технические требования — по ГОСТ 14901—79.

7.2. Допуски формы и расположения поверхностей пуансона должны соответствовать указанным в табл. 5.

7.3. Неуказанные предельные отклонения размеров пуансонов— по классу точности «средний» СТ СЭВ 302—76.

Таблица 5

Группа точности резцовых кодач по ГОСТ 9833—72	Допуски				
	угла $AT'_{\alpha}$	прямолинейности образующей поверхности развѐма	круглости поверхности развѐма	соосности диаметра $D$ относительно поверхности конуса	торцевого биения поверхности $A$ относительно поверхности конуса
	Степень точности				
	по ГОСТ 8908—81	по ГОСТ 21643—81			
1	AT 9	6	7	7	6
2	AT 10	7	8	8	7

Примечание. Выбор методов и средств контроля конических поверхностей — по ГОСТ 2848—75.

ПРИЛОЖЕНИЕ  
Рекомендуемое

Компоновка пакетов с блоками

Обозначение пакета	Различные коды		Обозначение блока по ГОСТ 24511—80	
	$d_1$	$d_2$		
	мм			
1017-0001—1017-0004	1,4	от 2,8 до 3,8	1007-0481—1007-0491	
1017-0005—1017-0019		от 2,8 до 5,7		
1017-0021—1017-0028	1,9	от 6,2 до 7,7	1007-0492—1007-0502	
1017-0029—1017-0046		от 8,2 до 11,6	1007-0503—1007-0513	
1017-0047—1017-0064		от 12,0 до 15,6	1007-0514—1007-0524	
1017-0065—1017-0071		от 16,0 до 17,5	1007-0525—1007-0535	
1017-0072—1017-0077		от 18,5 до 20,0	1007-0537—1007-0546	
1017-0078—1017-0084		от 21,5 до 23,5	1007-0548—1007-0557	
1017-0085—1017-0095		от 24,5 до 28,5	1007-0558—1007-0567	
1017-0096—1017-0111		от 29,5 до 35,0	1007-0568—1007-0576	
1017-0112—1017-0117		от 37,0 до 39,0	1007-0577—1007-0585	
1017-0118—1017-0124		от 41,0 до 46,0	1007-0586—1007-0594	
1017-0125—1017-0128		от 47,0 до 49,0	1007-0595—1007-0602	
1017-0129—1017-0137		2,5	от 3,8 до 5,2	1007-0481—1007-0491
1017-0138—1017-0146			от 5,7 до 7,2	1007-0492—1007-0502
1017-0147—1017-0162			от 7,7 до 10,6	1007-0503—1007-0513
1017-0163—1017-0179	от 11,0 до 14,6		1007-0514—1007-0524	
1017-0181—1017-0185	от 15,0 до 16,6		1007-0525—1007-0535	
1017-0187—1017-0193	от 17,5 до 19,5		1007-0537—1007-0546	
1017-0194—1017-0199	от 20,5 до 22,5		1007-0548—1007-0557	
1017-0201—1017-0213	от 23,5 до 28,5		1007-0558—1007-0567	
1017-0214—1017-0222	от 29,5 до 35,0		1007-0568—1007-0576	
1017-0223—1017-0226	от 36,0 до 37,0		1007-0577—1007-0585	
1017-0227—1017-0242	от 39,0 до 45,0		1007-0586—1007-0594	
1017-0243—1017-0246	от 47,0 до 49,0		1007-0595—1007-0602	

Обозначение пакета	Резиновые кольца		Обозначение блока по ГОСТ 24511-80
	$d_2$	$d_1$	
	мм		
1017-0247—1017-0257	2,5	от 50,0 до 55,0	1007-0603—1007-0609
1017-0258—1017-0271		от 57,0 до 63,5	1007-0612—1007-0615
1017-0272—1017-0279		от 66,5 до 73,5	1007-0616—1007-0621
1017-0281—1017-0297		от 76,5 до 93,0	1007-0624—1007-0626
1017-0298—1017-0304		от 96,0 до 100,0	1007-0627—1007-0629
1017-0305—1017-0315	3,0	от 9,7 до 13,6	1007-0525—1007-0535
1017-0316—1017-0322		от 14,6 до 16,6	1007-0537—1007-0546
1017-0323—1017-0328		от 17,5 до 19,5	1007-0548—1007-0557
1017-0329—1017-0342		от 20,5 до 25,5	1007-0558—1007-0567
1017-0343—1017-0355		от 26,5 до 32,0	1007-0568—1007-0576
1017-0356—1017-0362		от 33,0 до 35,0	1007-0577—1007-0585
1017-0363—1017-0368		от 36,0 до 41,0	1007-0586—1007-0594
1017-0369—1017-0379		от 44,0 до 51,0	1007-0603—1007-0609
1017-0381—1017-0391		от 54,0 до 62,0	1007-0612—1007-0615
1017-0392—1017-0399		от 63,5 до 69,5	1007-0616—1007-0621
1017-0401—1017-0417		от 73,5 до 93,0	1007-0624—1007-0626
1017-0418—1017-0422		от 95,0 до 98,0	1007-0627—1007-0629
1017-0423—1017-0428		от 13,6 до 15,6	1007-0537—1007-0546
1017-0429—1017-0435		от 16,6 до 18,5	1007-0548—1007-0557
1017-0436—1017-0448		от 19,5 до 24,5	1007-0558—1007-0567
1017-0449—1017-0462	от 25,5 до 31,0	1007-0568—1007-0576	
1017-0463—1017-0466	от 33,0 до 34,0	1007-0577—1007-0585	
1017-0467—1017-0477	3,6	от 35,0 до 41,0	1007-0586—1007-0594
1017-0478—1017-0484		от 43,0 до 45,0	1007-0595—1007-0602
1017-0485—1017-0493		от 47,0 до 51,0	1007-0603—1007-0609
1017-0494—1017-0511		от 53,0 до 61,0	1007-0612—1007-0615
1017-0512—1017-0531		от 62,0 до 70,5	1007-0616—1007-0621
1017-0532—1017-0564		от 72,5 до 92,0	1007-0624—1007-0626

Продолжение

Обозначение пакета	Резиновые кольца		Обозначение блока по ГОСТ 24511—80	
	$d_1$	$d_2$		
	мм			
1017-0565—1017-0575	3,6	от 93,0 до 98,0	1007-0627—1007-0629	
1017-0576—1017-0579	4,6	от 27,5 до 29,5	1007-0577—1007-0585	
1017-0581—1017-0591		от 31,0 до 36,0	1007-0586—1007-0594	
1017-0592—1017-0595		от 37,0 до 39,0	1007-0595—1007-0602	
1017-0596—1017-0604		от 41,0 до 46,0	1007-0603—1007-0609	
1017-0605—1017-0622		от 47,0 до 59,0	1007-0612—1007-0615	
1017-0623—1017-0635		от 61,0 до 66,5	1007-0616—1007-0621	
1017-0636—1017-0659		от 68,5 до 88,5	1007-0624—1007-0626	
1017-0661—1017-0664		от 90,5 до 92,0	1007-0627—1007-0629	
1017-0665—1017-0671		5,8	от 49,0 до 54,0	1007-0612—1007-0615
1017-0672—1017-0682			от 55,0 до 63,5	1007-0616—1007-0621
1017-0683—1017-0695	от 68,5 до 83,5		1007-0624—1007-0626	
1017-0696—1017-0702	от 86,5 до 90,5		1007-0627—1007-0629	

Изменение № 1 ГОСТ 24514—80 Пакеты быстросменные с коническим разъемом пресс-форм для изготовления резиновых колец круглого сечения. Конструкция и размеры

Утверждено и введено в действие Постановлением Государственного комитета СССР по стандартам от 24.06.88 № 2258

Дата введения 01.01.89

Пункт 2 дополнить абзацем: «Особенности конструкций пакетов для малооблойных и безоблойных резиновых колец круглого сечения приведены в справочном приложении 3 к ГОСТ 24513—80».

Чертежи 1, 3. Заменить размер:  $D_1 > 25$  мм на « $D_1$  от 25 до 70 мм»; исключить указанные на чертеже допуск симметричности, базу А и своску.  
Таблица 1. Заменить обозначения: 1017-0374/071 на 1017-0374/001, 1017-0492/002 на 1017-0492/001.

(Продолжение см. с. 96)



Пункты 6.3, 7.3. Заменить ссылку: СТ СЭВ 302—76 на ГОСТ 25670—83.

Пункт 7. Таблица 4. Графа  $d_2$ . Для пуансонов от 1017-0121/002 до 1017-0127/002 заменить размер: 2,5 на 1,9.

Пункт 7.2 после слова «поверхностей» дополнить словами: «и углов».

Приложение. Таблица. Графа  $d_1$ . Заменить значение: 20,0 на 20,5;  
графа «Обозначение блока по ГОСТ 24511—80». Заменить обозначение:  
1007-0586 — 1007-0594 на 1007-0586 — 1007-0594.

(ИУС № 10 1988 г.)