

ГОСУДАРСТВЕННЫЙ СТАНДАРТ СОЮЗА ССР

ШТИФТЫ КОНИЧЕСКИЕ РАЗВОДНЫЕ

Технические условия
Taper axially splitted pins.
Specifications

ГОСТ
19119-80
(СТ СЭВ 1488-78)
Взамен
ГОСТ 19119-73

ОКП 12 8800

Постановлением Государственного комитета СССР по стандартам от 30 июня 1980 г. № 3272 срок действия установлен

с 01.01.81

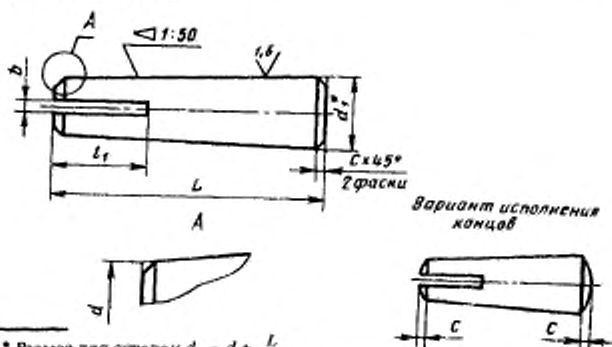
Проверен в 1991 г. Постановлением Госстандарта СССР от 03. 07. 91 № 1199 с вето ограничение срока действия

Настоящий стандарт распространяется на конические разводные штифты общемашиностроительного применения диаметром от 5 до 16 мм.

Стандарт полностью соответствует стандарту СТ СЭВ 1488-78.

1. ОСНОВНЫЕ РАЗМЕРЫ

1.1. Размеры штифтов должны соответствовать указанным на чертеже и в таблице.



* Размер для справок $d_1 = d + \frac{L}{50}$

Примечание. Вариант исполнения концов штифтов выбирается изготовителем

Издание официальное

Перепечатка воспрещена

*

Переиздание. Сентябрь 1992 г.

мм

d	L	l_1	b	c
5	40-90	12	1,0	0,8
6	50-100	15		1,0
8	60-140	20	1,6	1,2
10	70-160	25		1,6
12	80-200	30	2,0	2,0
16	100-250	40		2,0

Длина штифтов L должна выбираться из следующего ряда: 40, 45, 55, 60, 70, 80, 90, 100, 120, 140, 160, 200, 250 мм.

Пример условного обозначения штифта диаметром $d=10$ мм, длиной $L=80$ мм, без покрытия:

Штифт 10 × 80 ГОСТ 19119-80

То же, с химическим окисным покрытием, пропитанным маслом:

Штифт 10 × 80 Хим.Окс.прм ГОСТ 19119-80

1.2. Теоретическая масса штифтов указана в справочном приложении 1.

2. ТЕХНИЧЕСКИЕ ТРЕБОВАНИЯ

2.1. Штифты должны изготавливаться в соответствии с требованиями настоящего стандарта по рабочим чертежам, утвержденным в установленном порядке.

2.2. Предельные отклонения диаметра штифтов $d-h10$, длины $L-j_5$, длины прорези l_1-h14 , ширины прорези $b-H14$.

2.3. Смещение прорези b относительно оси штифта - IT14. За номинальный размер при определении предельного отклонения следует принимать параметр b .

2.4. Предельные отклонения конусности штифтов $\pm \frac{AT8}{2}$.

2.5. Неуказанные предельные отклонения размеров: до 0,3 - плюс 0,1 мм, свыше 0,3 до 1 - плюс 0,15 мм, свыше 1 мм - $\frac{1}{3}I5$.

2.6. Материал - сталь марки 45 по ГОСТ 1050-88.

2.7. Штифты должны применяться без покрытия или с покрытием Хим. Окс. прм по ГОСТ 9.306-85. Технические требования к покрытию - по ГОСТ 9.301-86.

2.8. На поверхности штифта не допускаются трещины, риски, выводящие размеры изделий за предельные отклонения, заусенцы на прорези, коррозия.

2.9. Допускается при необходимости обеспечения взаимозаменяемости для применения в изделиях, спроектированных до 1 января 1980 г., по согласованию с потребителем изготавливать штифты конические разводные с допусками по справочному приложению 2.

3. ПРАВИЛА ПРИЕМКИ

3.1. Правила приемки - по ГОСТ 17769-83 для изделий классов точности А и В.

4. МЕТОДЫ КОНТРОЛЯ

4.1. Внешний вид штифтов проверяют осмотром без применения увеличительных приборов.

Допускается использовать лупу с увеличением 2,5-3^х.

Допускается проверка трещин специальными методами.

4.2. Конусность конических штифтов контролируется универсальными методами и средствами.

4.3. Контроль качества покрытия - по ГОСТ 9.302-88.

4.4. Шероховатость рабочей поверхности штифтов проверяется путем сравнения с эталонными образцами по ГОСТ 9378-75 или приборами.

5. УПАКОВКА И МАРКИРОВКА

5.1. Упаковка штифтов и маркировка тары - по ГОСТ 18160-72.

МАССА СТАЛЬНЫХ ШТИФТОВ

Длина штифта L , мм	Теоретическая масса 1000 шт. штифтов, кг ^н при номинальном диаметре d , мм					
	5	6	8	10	12	16
40	6,72	-	-	-	-	-
45	7,76	-	-	-	-	-
50	8,84	8,51	-	-	-	-
55	10,40	9,35	-	-	-	-
60	11,13	15,20	25,5	-	-	-
70	14,00	19,20	31,6	49,0	-	-
80	15,20	21,90	26,3	54,0	73,0	-
90	16,90	25,55	42,1	62,4	84,0	-
100	-	29,20	47,9	70,9	95,0	170
120	-	-	57,5	85,1	114,0	204
140	-	-	67,1	99,3	133,0	238
160	-	-	-	129,2	171,0	293
200	-	-	-	-	228,0	386
250	-	-	-	-	-	515

Допуски для штифтов
по системам ЕСДП СЭВ и ОСТ

Поля допусков	
по ЕСДП СЭВ	по системе ОСТ
h 10	C _{3a}
h 14	B ₁
H 14	A ₁
h 15	CM ₁