

ВТУЛКИ ДЛЯ ПРУЖИННЫХ ПАКЕТОВ

Конструкция и размеры

Bushes for spring packs.
Design and dimensionsГОСТ
18795—80*Взамен
ГОСТ 18795—73

ОКП 39 6380

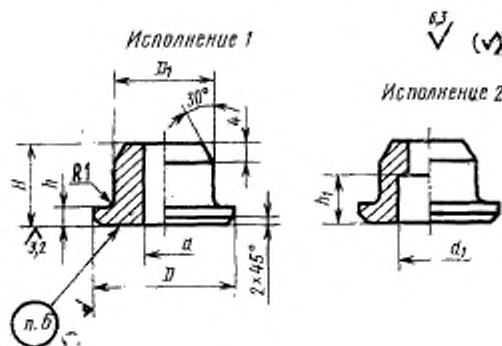
Постановлением Государственного комитета СССР по стандартам от 31 декабря 1980 г. № 6295 срок введения установлен

с 01.01.82

Проверен в 1985 г.

Несоблюдение стандарта преследуется по закону

1. Конструкция и размеры втулок для пружинных пакетов должны соответствовать указанным на чертеже и в таблице.



Издание официальное

Перепечатка воспрещена

* Переиздание (декабрь 1986 г.) с Изменением № 1,
утвержденным в декабре 1985 г. (ИУС № 4—86).

Размеры в мм

Обозначение штуки	Исполнение 1		Исполнение 2		D	D ₁	d	d ₁	H	h	h ₁	Масса, кг, не более
	Обозначение штуки	Примечание Примечание	Обозначение штуки	Примечание Примечание								
1088-0701					20	13	9,5		16	4		0,013
1088-0702					22	15						0,015
1088-0703					25	18	12,5		16	4		0,018
1088-0704						16						0,022
1088-0705						17			20			0,029
1088-0706						18						0,024
1088-0707					28	19	14,5	21	20			0,026
1088-0708						17						0,034
1088-0709						19			20			0,037
1088-0711					30	17						0,034
1088-0712					32	20			20			0,046
1088-0713						21						0,067
1088-0714					34	23			20			0,070
1088-0715						24						0,078
1088-0716					36	26			20			0,079
1088-0717						26						0,087
1088-0719					38	25						0,087

Размеры в мм

Исполнение 1		Исполнение 2		D ₁	d	d ₁	H	h	h ₁	Масса, кг, не более
Обозначение штуки	Примечание	Обозначение штуки	Примечание							
1088-0722		1088-0723		26						0,092
1088-0724		1088-0725		27	14,5	21	20	6	<.16	0,097
1088-0726		1088-0727		26						0,104
1088-0728		1088-0729		28						0,109
1088-0731		1088-0732		29						0,113
1088-0733		—		25		—			—	0,123
1088-0734		1088-0735		28						0,129
1088-0736		1088-0737		30						0,165
1088-0738		1088-0739		32						0,170
1088-0741		1088-0742		30	16,5	23	25	6	<.20	0,174
1088-0743		1088-0744		32						0,179
1088-0745		1088-0746		35						0,211
1088-0747		1088-0748		34						0,214
1088-0749		1088-0751		36						0,231
1088-0752		1088-0753		34						0,297
1088-0754		1088-0755		36	21	30	32	8	<.25	0,318
1088-0756		1088-0757		40						0,363

Продолжение

Размеры в мм

Исполнение 1		Исполнение 2		D	D ₁	d	d ₁	H	h	n ₁	Масса, кг, не более
Обозначение штулки	Примечание	Обозначение штулки	Примечание								
1088-0758		1088-0759		63	40						0,381
1088-0761		1088-0762			42						0,405
1088-0763		1088-0764			43						0,426
1088-0765		1088-0766		70	45	21	30	32	8	< 25	0,432
1088-0767		1088-0768			48						0,493
1088-0769		1088-0771			50						0,522
1088-0772		1088-0773		85	60						0,799
1088-0774		1088-0775		90							0,843
1088-0776		1088-0777		100	65	23	32				1,128

Примечание. Масса подсчитана для штулки исполнения 1.

Пример условного обозначения втулки размерами $D=38$ мм, $D_1=25$ мм, исполнение 1:

Втулка 1088-0719 ГОСТ 18795—80

То же, $h_1=10$ мм, исполнение 2:

Втулка 1088-0721/10 ГОСТ 18795—80

(Измененная редакция, Изм. № 1).

2. Материал — круг $\frac{D-5 \text{ ГОСТ } 7417-75}{35 \text{ ГОСТ } 1051-73}$.

3. Твердость — 32...37 HRC₂.

(Измененная редакция, Изм. № 1).

4. Покрытие Хим. Фос. прм. (обозначение покрытия по ГОСТ 9.306—85).

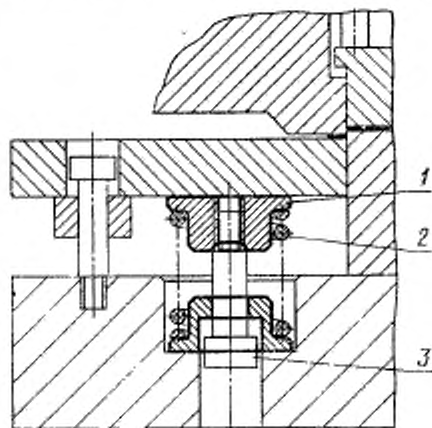
5. Технические требования — по ГОСТ 18824—80.

6. Маркировать условное обозначение втулки без наименования и товарный знак предприятия-изготовителя.

7. Пример применения втулок для пружинных пакетов дан в справочном приложении.

ПРИЛОЖЕНИЕ
Справочное

ПРИМЕР ПРИМЕНЕНИЯ ВТУЛОК И ГАЕК ДЛЯ ПРУЖИНЫХ ПАКЕТОВ



1—гайка по ГОСТ 18796—80; 2—пружина по ГОСТ 18793—80; 3—ступенчатый винт по ГОСТ 18787—80