

СОЕДИНЕНИЯ ТРУБОПРОВОДОВ С ШАРОВЫМ
НИПPEЛЕМ ТРОЙНИКОВЫЕ ПРОХОДНЫЕ

Конструкция

Tee passage connections with ball nipple.
Construction

ГОСТ

24492—80

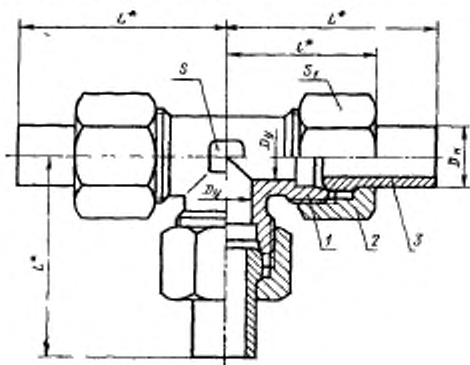
ОКП 41 9300

Срок действия с 01.01.1982

до 01.01.2000

1. Настоящий стандарт распространяется на тройниковые проходные соединения трубопроводов с шаровым ниппелем с углом конуса тройника 24° .

2. Конструкция и основные размеры соединений трубопроводов должны соответствовать указанным на чертеже и в таблице.



* Размер для справок

1 — тройник по ГОСТ 21862—78; 2 — накладная гайка по
ГОСТ 23353—78; 3 — шаровый ниппель по ГОСТ 23355—78

Издание официальное

★

Переиздание с изменением

Настоящий стандарт не может быть полностью или частично воспроизведен,
тиражирован и распространен без разрешения Госстандарта СССР

Размеры, мм

| Группа | Наружный диаметр трубы D_n | Условный проход D_y | L | t | Размеры «под ключ» | | Масса 1000 шт., кг, не более |
|--------|------------------------------|-----------------------|-----|-----|--------------------|-------|------------------------------|
| | | | | | S | S_1 | |
| 1 | 4 | 2,5 | 40 | 21 | 7 | 10 | 32 |
| | 5 | 3,0 | | | 9 | 12 | 41 |
| 2 | 6 | 4,0 | 46 | 28 | 12 | 14 | 73 |
| | 8 | 6,0 | 50 | 30 | | 17 | 114 |
| | 10 | 8,0 | 53 | 31 | 14 | 19 | 145 |
| | 12 | 10,0 | 57 | 33 | 17 | 22 | 207 |
| | 15 | 12,0 | 63 | 37 | 19 | 27 | 337 |
| | (16) | | | | 24 | 30 | 405 |
| | 18 | 15,0 | 67 | 41 | 27 | 32 | 456 |
| | 22 | 20,0 | 71 | 47 | 27 | 36 | 613 |
| | 28 | 25,0 | 76 | 51 | 36 | 41 | 883 |
| | (34) | 32,0 | 85 | 59 | 41 | 50 | 1227 |
| | 35 | | | | | | 1206 |
| | 42 | 40,0 | 91 | 65 | 50 | 60 | 1997 |
| | 3 | 6 | 3,0 | 50 | 32 | 12 | 17 |
| 8 | | 4,0 | 53 | 33 | 14 | 19 | 155 |
| 10 | | 5,0 | 56 | 35 | 17 | 22 | 230 |
| 12 | | 6,0 | 62 | 39 | | 24 | 288 |
| 14 | | 8,0 | 65 | 41 | 19 | 27 | 415 |
| 16 | | 10,0 | 68 | 44 | 24 | 30 | 475 |
| 20 | | 12,0 | 74 | 51 | 27 | 36 | 745 |
| 25 | | 15,0 | 80 | 56 | 36 | 46 | 1352 |
| 30 | | 20,0 | 87 | 64 | 41 | 50 | 1839 |
| 38 | | 25,0 | 97 | 75 | 50 | 60 | 2842 |

Примечание. Размеры, приведенные в скобках, нежелательны.

Пример условного обозначения соединения группы 1 с $D_n=5$ мм:

Соединение 1—5 ГОСТ 24492—80

1, 2. (Измененная редакция, Изм. № 1).

3. Условные давления для каждой группы соединений приведены в рекомендуемом приложении 1 к ГОСТ 22525—77.

4. Технические требования, правила приемки, методы испытаний, маркировка, упаковка, транспортирование и хранение — по ГОСТ 15763—91.

ИНФОРМАЦИОННЫЕ ДАННЫЕ

1. РАЗРАБОТАН И ВНЕСЕН Государственным комитетом СССР по стандартам

РАЗРАБОТЧИКИ

Б. В. Максимовский; Г. В. Поляков, канд. техн. наук;
С. А. Суходорова

2. УТВЕРЖДЕН И ВВЕДЕН В ДЕЙСТВИЕ Постановлением Государственного комитета СССР по стандартам от 30.12.80 № 6079

3. Срок проверки — 1998 г.

4. ВЗАМЕН ГОСТ 20975—75; ГОСТ 22878—77

5. ССЫЛОЧНЫЕ НОРМАТИВНО-ТЕХНИЧЕСКИЕ ДОКУМЕНТЫ

| Обозначение НТД, на который дана ссылка | Номер пункта |
|--|--------------|
| ГОСТ 15763—91 | 4 |
| ГОСТ 21862—78 | 2 |
| ГОСТ 22525—77 | 3 |
| ГОСТ 23353—78 | 2 |
| ГОСТ 23355—78 | 2 |

6. Проверен в 1989 г. Срок действия продлен до 01.01.2000 Постановлением Госстандарта СССР от 25.10.89 № 3180

7. Переиздание (май 1991 г.) с Изменением № 1, утвержденным в октябре 1989 г. (ИУС 2—90)