

МЕЖГОСУДАРСТВЕННЫЙ СТАНДАРТ

ЛАНТАН, НЕОДИМ, ГАДОЛИНИЙ, ДИСПРОЗИЙ, ИТТРИЙ
И ИХ ОКСИДЫМетод определения примесей оксидов празеодима, неодима, самария,
европия, гадолиния, тербия, диспрозияГОСТ
23862.13—79Lanthanum, neodymium, gadolinium, dysprosium, yttrium, and their oxides. Method
of determination of impurities as oxides of praseodymium, neodymium, samarium,
europium, gadolinium, terbium, dysprosiumМКС 77.120.99
ОКСТУ 1709Постановлением Государственного комитета СССР по стандартам от 19 октября 1979 г. № 3988 дата введения
установлена

01.01.81

Ограничение срока действия снято по протоколу № 7—95 Межгосударственного совета по стандартизации,
метрологии и сертификации (ИУС 11—95)

Настоящий стандарт устанавливает люминесцентный метод определения примесей оксидов празеодима, неодима, самария, европия, гадолиния, тербия, диспрозия в лантане, неодиме, гадолинии, диспрозии, иттрии и их оксидах.

Метод основан на возбуждении искровым разрядом или рентгеновским излучением спектров люминесценции ионов редкоземельных элементов примесей (активаторов) в кристаллофосфорах анализируемых материалов и регистрации полученного излучения. Содержание примесей находят методом добавок.

Определяемые массовые доли примесей оксидов при возбуждении рентгеновским излучением:

в лантане и его оксиды:
празеодима от $3 \cdot 10^{-3}$ % до $5 \cdot 10^{-2}$ %
неодима от $5 \cdot 10^{-4}$ % до $2 \cdot 10^{-3}$ %
самария от $1 \cdot 10^{-4}$ % до $5 \cdot 10^{-4}$ %.

Определяемые массовые доли примесей оксидов при возбуждении искровым разрядом:

в лантане и его оксиды:
празеодима от $5 \cdot 10^{-5}$ % до $2 \cdot 10^{-3}$ %
самария от $5 \cdot 10^{-5}$ % до $2 \cdot 10^{-3}$ %
диспрозия от $5 \cdot 10^{-5}$ % до $2 \cdot 10^{-3}$ %в неодиме и его оксиды:
празеодима от $5 \cdot 10^{-4}$ % до $5 \cdot 10^{-2}$ %
самария от $5 \cdot 10^{-4}$ % до $5 \cdot 10^{-2}$ %в диспрозии и его оксиды:
тербия от $2 \cdot 10^{-4}$ % до $5 \cdot 10^{-2}$ %

в иттрии, гадолинии и их оксидах:

самария от $1 \cdot 10^{-5}$ % до $1 \cdot 10^{-3}$ %
европия от $1 \cdot 10^{-5}$ % до $1 \cdot 10^{-3}$ %
гадолиния от $1 \cdot 10^{-5}$ % до $1 \cdot 10^{-3}$ % (только в иттрии и его оксиды)
тербия от $5 \cdot 10^{-6}$ % до $1 \cdot 10^{-3}$ %
диспрозия от $5 \cdot 10^{-6}$ % до $1 \cdot 10^{-3}$ %.

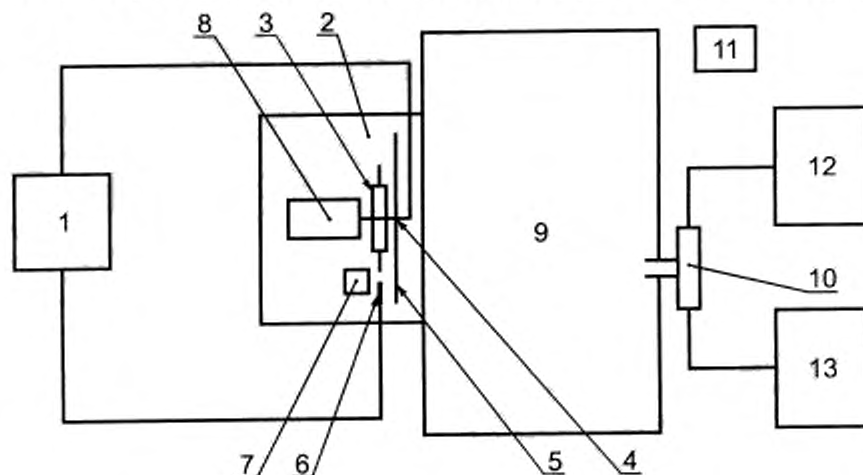
(Измененная редакция, Изм. № 1, 2).

1. ОБЩИЕ ТРЕБОВАНИЯ

1.1. Общие требования к методу анализа — по ГОСТ 23862.0—79.

2. АППАРАТУРА, МАТЕРИАЛЫ И РЕАКТИВЫ

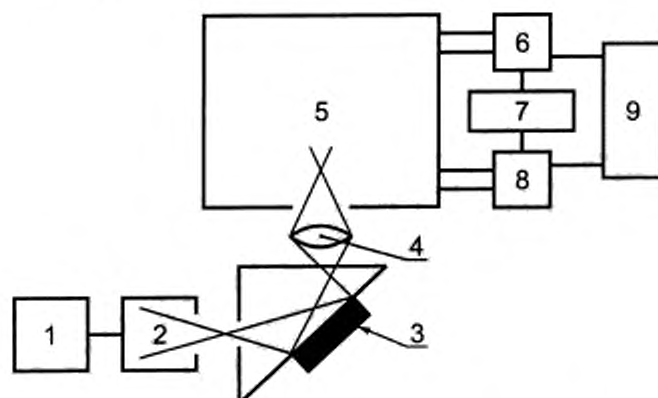
Установка для регистрации спектров люминесценции в режиме послесвечения (черт. 1).



1 — искровой генератор ИГ-3; 2 — экранирующий кожух; 3 — диск обтюлятора с четырьмя подвижными вольфрамовыми электродами; 4 — меднографитовая щетка; 5 — лопасти обтюлятора; 6 — неподвижный вольфрамовый электрод; 7 — кювета с кристаллофосфором; 8 — электродвигатель СЛ-521; 9 — дифракционный монохроматор МДР-2; 10 — фотоумножитель ФЭУ-18; 11 — электродвигатель РД-09; 12 — выпрямитель высоковольтный стабилизированный ВСВ-2; 13 — электронный самописец

Черт. 1

Установка для регистрации спектров люминесценции, возбужденных рентгеновским излучением (черт. 2).



1 — блок питания рентгеновской трубки; 2 — рентгеновская трубка; 3 — кювета-пробоподаватель с таблеткой-кристаллофосфором; 4 — конденсор; 5 — монохроматор; 6 — фотоумножитель; 7 — высоковольтный стабилизатор; 8 — фотоумножитель; 9 — потенциометр

Черт. 2

Печь муфельная с терморегулятором, обеспечивающим температуру до 1200 °С.

Плитка электрическая.

Шкаф сушильный с терморегулятором, обеспечивающим температуру до 120 °С.

Ступки и пестики яшмовые или из органического стекла или из ниобия.

Бокс из органического стекла.

Весы аналитические типа ВАР-200 или аналогичные.

Весы торсионные типа ВТ-500 или аналогичные.

Тигли платиновые № 7.

Тигли алундовые № 122 вместимостью 15—20 см³.

Вата гигроскопическая по ГОСТ 5556—81.

Калька бумажная по ГОСТ 892—89.

Чашки кварцевые вместимостью 30—50 см³.

Лодочки фарфоровые по ГОСТ 9147—80.

Кислота азотная особой чистоты по ГОСТ 11125—84, разбавленная 1 : 1.

Кислота соляная особой чистоты по ГОСТ 14261—77, разбавленная 1 : 1.

Натрий хлористый по ГОСТ 4233—77, х. ч., раствор с концентрацией 10 г/дм³.

Вода деионизованная (дважды).

Спирт этиловый ректификованный технический по ГОСТ 18300—87.

Окиси лантана, празеодима, самария, европия, гадолиния, диспрозия, тербия, иттрия, чистые по определяемым примесям.

Растворы I запасные празеодима, самария, диспрозия, тербия, содержащие 1 мг/см³ одного из РЗЭ (в расчете на окись): 100 мг окиси РЗЭ помещают в стакан вместимостью 50 см³, смачивают водой, приливают 0,5—1 см³ соляной кислоты, нагревают на электрической плитке до растворения, охлаждают до комнатной температуры, переносят в мерную колбу вместимостью 100 см³, доводят водой до метки, перемешивают.

Растворы I рабочие, содержащие 1 мкг/см³ РЗЭ (в расчете на окись), готовят разбавлением запасных растворов I водой в 1000 раз.

Растворы II запасные самария, европия, гадолиния, диспрозия, тербия, содержащие 1 мг/см³ одного из РЗЭ (в расчете на окись): 100 мг окиси РЗЭ помещают в стакан вместимостью 50 см³, смачивают водой, приливают 0,5—1 см³ азотной кислоты, нагревают на электрической плитке до растворения, охлаждают до комнатной температуры, переносят в мерную колбу вместимостью 100 см³, доводят водой до метки и перемешивают.

Растворы II рабочие, содержащие 1 мкг/см³ РЗЭ (в расчете на окись), готовят разбавлением запасных растворов II водой в 1000 раз.

Раствор III запасной, содержащий по 3 мг/см³ окисей празеодима, неодима и самария, готовят следующим образом: по 300 мг каждой окиси помещают в стакан вместимостью 100 см³, смачивают водой, приливают 6—10 см³ соляной кислоты, нагревают на электрической плитке до растворения, упаривают под стеклянным шариком до влажных солей, переносят в мерную колбу вместимостью 100 см³, доводят водой до метки, перемешивают.

Раствор III рабочий, содержащий по 3 мкг/см³ каждой окиси, готовят разбавлением запасного раствора III водой в 1000 раз. Раствор III а рабочий свежеприготовленный, содержащий по 1,5 мкг/см³ каждой окиси, готовят разбавлением рабочего раствора III водой в два раза.

(Измененная редакция, Изм. № 1, 2).

3. ПРОВЕДЕНИЕ АНАЛИЗА

3.1. Приготовление кристаллофосфоров

3.1.1. Кристаллофосфоры из лантана: в четыре кварцевые чашки помещают по 300 мг анализируемой пробы окиси лантана (или соответствующее количество металла), приливают по 2 см³ раствора хлористого натрия и по 0,5—1 см³ соляной кислоты. В две чашки вводят рабочие растворы I празеодима, самария, диспрозия (1 мкг/см³) так, чтобы содержание указанных РЗЭ превышало предполагаемое содержание их в пробе в 1,5—3 раза. Затем все четыре чашки помещают на электрическую плитку, анализируемые пробы растворяют, упаривают досуха, прокалывают в муфельной печи при 700—750 °С в течение 20—25 мин и охлаждают до комнатной температуры.

При возбуждении рентгеновским излучением: в шесть платиновых тиглей помещают по 300 мг анализируемой пробы окиси лантана (или соответствующее количество металла), приливают по 1 см³ воды и по 2 см³ соляной кислоты. В два тигля вводят по 1 см³ рабочего раствора III (по 3 мг/см³); в другие два тигля вводят по 1 см³ рабочего раствора III а (по 1,5 мкг/см³), в оставшиеся два тигля вводят по 1 см³ воды. Все шесть тиглей помещают на холодную электрическую плитку, пробы растворяют при постепенном нагревании, упаривают досуха, прокалывают в муфельной печи при температуре 700—750 °С в течение 25 мин и охлаждают до комнатной температуры. Полученные кристаллофосфоры слегка растирают в ниобиевой ступке и хранят в эксикаторе в пакетах из кальки.

(Измененная редакция, Изм. № 1, 2).

3.1.2. Кристаллофосфоры из неодима: в стакан вместимостью 50 см³ помещают 150 мг анализируемой пробы окиси неодима (или соответствующее количество металла), смачивают водой, приливают 1—1,5 см³ соляной кислоты, нагревают на электрической плитке до растворения, охлаждают до комнатной температуры, переносят в мерную колбу вместимостью 25 см³ и доводят водой до метки (раствор А).

Затем в четыре кварцевые чашки помещают по 300 мг окиси лантана, чистой по празеодиму и самарию, приливают по 1 см³ растворов А, хлористого натрия и соляной кислоты. Далее поступают, как указано в п. 3.1.1, используя рабочие растворы I празеодима и самария. Прокалывают в муфельной печи при 700—800 °С в течение 15—20 мин.

3.1.3. Кристаллофосфоры из диспрозия: в стакан вместимостью 50 см³ помещают 150 мг анализируемой пробы окиси диспрозия (или соответствующее количество металла), смачивают водой, приливают 1—1,5 см³ соляной кислоты, нагревают на электрической плитке до растворения, охлаждают до комнатной температуры, переносят в мерную колбу вместимостью 25 см³ и доводят водой до метки (раствор Б).

Затем в четыре кварцевые чашки помещают по 300 мг окиси иттрия, чистой по тербию, приливают по 1 см³ растворов Б, хлористого натрия и соляной кислоты. Далее поступают как указано в п. 3.1.1, используя рабочий раствор I тербия. Прокалывают в муфельной печи при 800—850 °С в течение 25—30 мин.

3.1.4. Кристаллофосфоры из иттрия или гадолиния: в четыре алундовых тигля помещают по 300 мг анализируемой пробы иттрия или гадолиния, предварительно переведенных в окиси или их окисей, приливают по 1 см³ воды и по 2 см³ соляной кислоты. В два тигля вводят рабочие растворы II так, чтобы значение массовых долей определяемых примесей РЗЭ превышало предполагаемое их значение в пробе в 1,5—3 раза. В два другие тигля приливают по 1 см³ воды.

При анализе проб с массовой долей каждой из определяемых примесей более $1 \cdot 10^{-4}$ %, каждую примесь определяют из отдельного кристаллофосфора. Для определения каждой примеси в четыре алундовых тигля помещают по 300 мг анализируемой пробы окиси иттрия или окиси гадолиния. В два тигля вводят соответствующий рабочий раствор II так, чтобы значение массовой доли определяемой примеси превышало предполагаемое ее значение в пробе в 1,5—3 раза. В два другие тигля приливают по 1 см³ воды.

Содержимое каждого из тиглей перемешивают стеклянной палочкой, упаривают досуха в сушильном шкафу при 100—110 °С, переносят в ступку, растирают в течение 1—2 мин, переносят обратно в тот же тигель, прокалывают в муфельной печи при 1000—1100 °С в течение 1 ч и охлаждают до комнатной температуры.

(Измененная редакция, Изм. № 1, 2).

3.2. Возбуждение и регистрация спектров люминесценции

Каждый кристаллофосфор растирают в ступке и помещают в кювету с кварцевым окном. При анализе каждой окиси возбуждают и регистрируют спектр люминесценции четырех кристаллофосфоров последовательно, начиная с большей добавки. Кювету с кристаллофосфором помещают позади диска обтюлятора (см. черт. 1). Спектр люминесценции возбуждают искровым разрядом между неподвижным вольфрамовым электродом и одним из четырех подвижных вольфрамовых электродов, укрепленных на металлическом диске обтюлятора, вращаемом двигателем СЛ-521 с частотой вращения 50 с⁻¹. При этом входная щель монохроматора закрыта шторкой обтюлятора. Ширина входной щели монохроматора 15—20 мкм, выходной — 20—40 мкм. Через $2 \cdot 10^{-4}$ с после прекращения

ния искрового разряда входная щель монохроматора открывается и регистрируется послесвечение кристаллофосфора в течение $2 \cdot 10^{-3}$ с.

(Измененная редакция, Изм. № 2).

3.2.1. Спектр люминесценции каждого кристаллофосфора возбуждают и регистрируют последовательно, начиная с большей добавки. Кристаллофосфор помещают в кювету-пробоподаватель, затем, поднимая заслонку, вводят ее в камеру через шлюзовое отверстие. Спектр люминесценции возбуждают рентгеновским излучением, при напряжении на рентгеновской трубке 25 кВ для определения неодима и 15 кВ для определения празеодима и самария. Ширину входной щели монохроматора и напряжение на ФЭУ устанавливают при анализе пробы с большей добавкой так, чтобы высота пика на регистрограмме составляла 40—50 % всей шкалы потенциометра. Величина фона при этом не должна превышать 10 % этой шкалы, что достигается регулированием коэффициента усиления потенциометра. Ширина выходной щели должна быть в 1,5 раза больше ширины входной щели.

(Измененная редакция, Изм. № 1, 2).

4. ОБРАБОТКА РЕЗУЛЬТАТОВ

4.1. В каждой регистрограмме измеряют высоту (h) пика аналитической линии элемента примеси (см. табл. 1).

Т а б л и ц а 1

Элемент	Регистрируемый участок спектра, нм	Длина волны аналитической линии, нм	Основа
Празеодим	615—635	628	В лантане и неодиме
Самарий	550—580	565	В иттрии и гадолинии
	590—610	600	В лантане и неодиме
Европий	600—630	612	В иттрии и гадолинии
Гадолиний	300—330	319	В иттрии
Диспрозий	560—590	572	В иттрии и гадолинии
	565—580	570	В лантане
Тербий	530—560	544	В иттрии и гадолинии
	535—552	543	В диспрозии
Празеодим	485—510	494(500)	В лантане (при рентгеновском возбуждении)
Неодим	850—950	900	
Самарий	550—580	565	

По двум параллельным значениям h_1 и h_2 , полученным по двум регистрограммам для кристаллофосфоров, приготовленных из пробы без добавок, находят среднеарифметическое значение h_x . Массовую долю каждой из определяемых окисей (X) в процентах вычисляют по формуле

$$X = \frac{ch_x}{h_x - h_c},$$

где c — массовая доля добавки определяемой окиси, %;

h_c — высота пика аналитической линии в регистрограмме, полученной для кристаллофосфора, приготовленного из пробы с добавкой.

Если значения добавок не удовлетворяют требованиям, изложенным в п. 3.1, анализ повторяют с введением новых добавок.

4.2. При контроле воспроизводимости результатов параллельных определений по двум параллельным значениям h_1 и h_2 , полученным по двум регистрограммам для кристаллофосфоров, приготовленных из пробы без добавок, вычисляют значения X_1 и X_2 — результаты каждого из параллельных определений. Расхождения результатов двух параллельных определений или результатов двух анализов не должны превышать значений допускаемых расхождений, указанных в табл. 2.

Таблица 2

Основа	Определяемая примесь	Допускаемое расхождение
Лантан и его окись	Окись празеодима	2,0
	Окись неодима	2,0
	Окись самария	3,0
	Окись диспрозия	3,0
Неодим и его окись	Окись празеодима	2,4
	Окись самария	3,6
Диспрозий и его окись	Окись тербия	1,9
Иттрий и гадолиний и их окиси	Окись самария	2,0
	Окись европия	2,8
	Окись гадолиния	2,3
	Окись диспрозия	3,0
	Окись тербия	2,7