



ГОСУДАРСТВЕННЫЙ СТАНДАРТ  
СОЮЗА ССР

---

# ГРУЗЫ ВОДОЛАЗНЫЕ

ТЕХНИЧЕСКИЕ УСЛОВИЯ

ГОСТ 2187—79

Издание официальное

БЗ 11—97

ИПК ИЗДАТЕЛЬСТВО СТАНДАРТОВ  
Москва

## ГРУЗЫ ВОДОЛАЗНЫЕ

## Технические условия

Diving weights  
Technical specificationsГОСТ  
2187-79

ОКП 64 1871

Дата введения 01.01.80

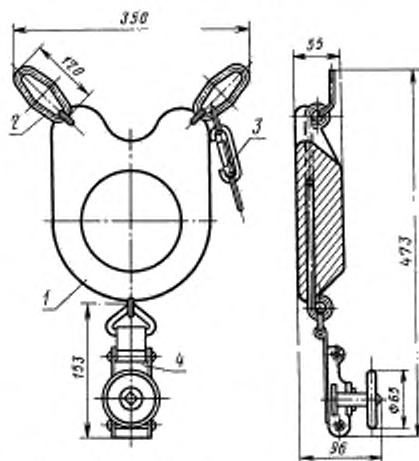
Настоящий стандарт распространяется на водолазные грузы, входящие в состав вентилируемого снаряжения, предназначенные для обеспечения водолаза необходимой остойчивостью и отрицательной плавучестью при нахождении под водой.

Стандарт не распространяется на водолазные грузы, их составные части, изготовление которых регламентируется специальными требованиями.

## 1. ТИПЫ, ОСНОВНЫЕ ПАРАМЕТРЫ И РАЗМЕРЫ

- 1.1. Водолазные грузы должны изготавливаться трех типов: передний — П; задний — З; груз С.  
1.2. Конструкция и размеры грузов должны соответствовать указанным на черт. 1—3.

Передний груз

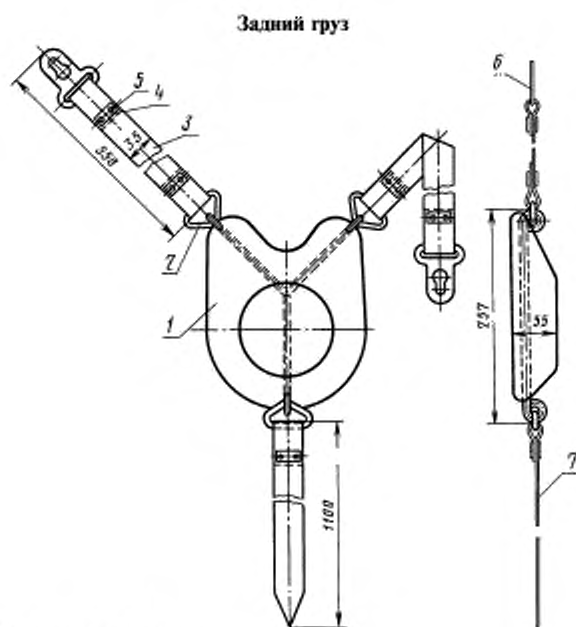
Масса  $(17 \pm 0,5)$  кг.

1 — груз; 2 — петля; 3 — карабин; 4 — замок

Черт. 1

Пример условного обозначения переднего водолазного груза:

*Груз водолазный П ГОСТ 2187-79*



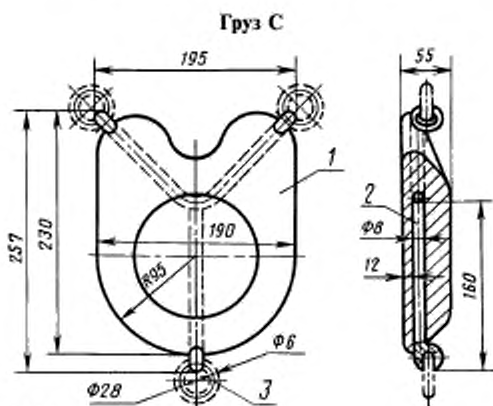
Масса  $(16,7 \pm 0,5)$  кг.

1 — груз; 2 — ушко; 3 — плечевой ремень; 4 — планка; 5 — заклепка;  
6 — прижка; 7 — брасовый ремень

Черт. 2

Пример условного обозначения заднего водолазного груза:

*Груз водолазный З ГОСТ 2187—79*



Масса  $(16 \pm 0,5)$  кг

1 — груз; 2 — подвеска; 3 — кольцо

Черт. 3

Пример условного обозначения свинцового груза типа С:

*Груз водолазный С ГОСТ 2187—79*

**(Измененная редакция, Изм. № 1).**

## 2. ТЕХНИЧЕСКИЕ ТРЕБОВАНИЯ

2.1. Водолазные грузы должны изготавливаться в соответствии с требованиями настоящего стандарта по рабочим чертежам, утвержденным в установленном порядке.

Водолазные грузы должны включать в себя систему ремней с замыкающим устройством или кольцами в зависимости от комплектации.

2.1а. **(Исключен, Изм. № 2).**

2.2. Марки материалов деталей, грузов должны соответствовать указанным в табл. 1.

Таблица 1\*

Наименование деталей	Материал	
	Марка	Номер нормативно-технического документа
Груз свинцовый	СЗ	ГОСТ 3778
Подвеска	ЛО 62—1	ГОСТ 15527
Кольцо	ЛО 62—1	ГОСТ 15527
Ушко	ЛС 59—1	ГОСТ 15527
Планка	ЛС 59—1	ГОСТ 15527
Пряжка	ЛС 59—1	ГОСТ 15527
Петля	ЛС 59—1	ГОСТ 15527
Ремни плечевые и брасовый	Лента капроновая ПЛК-44	ТУ 47
Заклепка	М2	ГОСТ 859

2.3. Материалы деталей карабина и замка должны соответствовать нормативно-технической документации и быть коррозионно-стойкими в морской и пресной воде.

2.4. Пайка подвесок, петель, ушек и колец должна производиться встык с применением припоя ЛОК 59—1—0,3 по ГОСТ 16130. В местах пайки не должно быть раковин, непропаянных кратеров, наплывов и других дефектов, снижающих прочность и эксплуатационную надежность изделия.

2.5. На поверхности свинцовых грузов не должно быть раковин, трещин, наплывов свинца и других дефектов, ухудшающих внешний вид грузов, а также острых кромок и заусенцев. В районе выхода колец подвески поверхность грузов должна быть уплотнена молотком с полукруглой головкой.

2.6. Плечевые и брасовый ремни должны изготавливаться из одной (цельной) ленты без сшивки. Свободные концы ремней должны быть подрублены, оплавлены или закреплены другим способом, исключающим их распускание. Размеры ленты должны быть шириной от 35 до 40 мм и толщиной от 3 до 6 мм.

Допускается по согласованию с заказчиком изготавливать ремни из других тканевых материалов, показатели качества которых не ниже показателей качества капроновой ленты ПЛК-44.

2.7. Крепление ушек и пряжек к ремням должно осуществляться с помощью металлических деталей на заклепках, имеющих в местах соприкосновения с ремнем скругление кромок не менее 2 мм. Отверстия под заклепки в материале ремня должны быть проколоты и оплавлены.

2.8. Петли, кольца, ушки, пряжки и ремни должны выдерживать растягивающее усилие не менее 1962 Н.

2.9. Усилие зажима браса в замке должно быть не менее 490,5 Н (50 кгс).

2.10. Назначенный срок службы водолазных грузов 15 лет.

**(Измененная редакция, Изм. № 2).**

## 3. КОМПЛЕКТНОСТЬ

3.1. Водолазные грузы могут поставляться двух комплектов.

Комплект № 1: передний груз — 1 шт., задний груз — 1 шт.

Комплект № 2: груз С — 2 шт.

3.2. Грузы для комплекта № 2 поставляются в сборе с кольцами.

3.1, 3.2. **(Измененная редакция, Изм. № 1).**

3.3. К каждому комплекту грузов должен быть приложен паспорт, объединенный с инструкцией по эксплуатации.

\* Таблица 2. **(Исключена, Изм. № 2).**

#### 4. ПРАВИЛА ПРИЕМКИ

4.1. Водолазные грузы для приемки предъявляют партиями.

Партия должна состоять из изделий, изготовленных из материалов, утвержденных одним документом о качестве.

4.2. Для проверки соответствия водолазных грузов требованиям настоящего стандарта предприятие-изготовитель должно проводить приемо-сдаточные испытания.

4.3. Приемо-сдаточным испытаниям следует подвергать все грузы на соответствие требованиям пп. 1.2, 2.1—2.9.

4.4. При получении неудовлетворительных результатов хотя бы по одному из требований настоящего стандарта, грузы бракуют и всю партию возвращают для устранения дефектов, после чего грузы предъявляют для повторных испытаний.

Результаты повторных испытаний являются окончательными.

4.2—4.4. (Измененная редакция, Изм. № 2).

4.5. (Исключен, Изм. № 2).

#### 5. МЕТОДЫ КОНТРОЛЯ

5.1. Проверку внешнего вида грузов и его комплектующих изделий проводят визуально без применения увеличительных средств, а паяных соединений и дефектов по п. 2.5 — лупой общего назначения по ГОСТ 25706.

Линейные размеры грузов и его комплектующих изделий проверяют металлической измерительной линейкой по ГОСТ 427 и штангенциркулем по ГОСТ 166 или другими измерительными средствами, обеспечивающими необходимую точность.

(Измененная редакция, Изм. № 1).

5.2. Качество материала проверяют по документам о качестве.

5.3. Контроль массы проводят взвешиванием грузов в сборе на весах с точностью  $\pm 0,05$  кг.

5.4. Легкость протягивания нижнего браса через замок определяется фактическим протягиванием через него мокрого браса. При протягивании брас должен ходить легко без заеданий. Усилие протягивания не должно превышать 49,05 Н.

5.5. Петли, кольца, ушки, пряжки, ремни и подвески каждого груза в сборе должны испытываться на растягивающее усилие подвешиванием к ним груза массой 200 кг в течение 5 мин.

После испытаний указанные детали не должны иметь остаточных деформаций.

#### 6. МАРКИРОВКА, УПАКОВКА, ТРАНСПОРТИРОВАНИЕ И ХРАНЕНИЕ

6.1. Маркировка грузов должна проводиться в соответствии с ГОСТ 2171 и ГОСТ 4666.

Способ нанесения маркировки должен обеспечивать ее сохранность в течение всего срока службы.

6.2. Все металлические детали грузов должны быть смазаны консервационным маслом марки НГ-203 по ОСТ 38.01436, завернуты в водонепроницаемую бумагу по ГОСТ 8828 и упакованы в деревянные тарные ящики для промышленной продукции по ГОСТ 2991.

Количество грузов в ящике — 1 комплект.

Маркировка тары — по ГОСТ 14192.

6.3. Каждая партия грузов должна сопровождаться этикеткой по ГОСТ 2.601.

Партия должна состоять не более чем из 50 грузов.

Сопроводительная документация должна быть защищена от механических повреждений и воздействия атмосферных осадков.

В сопроводительной документации должны быть указаны:

товарный знак предприятия-изготовителя;

условное обозначение;

масса груза;

отметка ОТК предприятия-изготовителя;

количество грузов в партии;

дата выпуска.

6.4. Условия транспортирования и хранения — по группе условий хранения Ж ГОСТ 15150.

## 7. ГАРАНТИИ ИЗГОТОВИТЕЛЯ

7.1. Изготовитель гарантирует соответствие грузов требованиям настоящего стандарта при соблюдении потребителем условий транспортирования, хранения и эксплуатации.

7.2. Гарантийный срок хранения — 3 года со дня изготовления.

Гарантийный срок эксплуатации — 2 года в пределах гарантийного срока хранения со дня ввода в эксплуатацию.

(Измененная редакция, Изм. № 2).

## ИНФОРМАЦИОННЫЕ ДАННЫЕ

1. УТВЕРЖДЕН И ВВЕДЕН В ДЕЙСТВИЕ Постановлением Государственного комитета СССР по стандартам от 30.03.79 № 1202

2. Срок проверки — 1993 г.  
периодичность проверки — 5 лет

3. ВЗАМЕН ГОСТ 2187—67

4. ССЫЛОЧНЫЕ НОРМАТИВНО-ТЕХНИЧЕСКИЕ ДОКУМЕНТЫ:

Обозначение НТД, на который дана ссылка	Номер пункта	Обозначение НТД, на который дана ссылка	Номер пункта
ГОСТ 2.601—95	6.3	ГОСТ 8828—89	6.2
ГОСТ 166—89	5.1	ГОСТ 14192—96	6.2
ГОСТ 427—75	5.1	ГОСТ 15150—69	6.4
ГОСТ 859—78	2.2	ГОСТ 15527—70	2.2
ГОСТ 2171—90	6.1	ГОСТ 16130—90	2.4
ГОСТ 2991—85	6.2	ГОСТ 25706—83	5.1
ГОСТ 3778—77	2.2	ОСТ 38.01436—87	6.2
ГОСТ 4666—75	6.1	ТУ 47—59	2.2

5. Постановлением Госстандарта СССР от 25.10.88 № 3513 снято ограничение срока действия

6. ПЕРЕИЗДАНИЕ (апрель 1998 г.) с Изменениями № 1, 2, утвержденными в октябре 1984 г., октябре 1988 г. (ИУС 2—85, 1—89)

Редактор *М.И. Максимова*  
Технический редактор *Л.А. Кузнецова*  
Корректор *А.С. Черноусова*  
Компьютерная верстка *В.И. Грищенко*

Изд. лиц. №021007 от 10.08.95. Сдано в набор 22.04.98. Подписано в печать 25.05.98. Усл. печ. л. 0,93.  
Уч.-изд. л. 0,60. Тираж 000 экз. С632. Зак. 423.

---

ИПК Издательство стандартов, 107076, Москва, Колодезный пер., 14.  
Набрано в Издательстве на ПЭВМ  
Финанс ИПК Издательство стандартов – тип. "Московский печатник", Москва, Лялин пер., 6.  
Плр № 080102