



**ГОСУДАРСТВЕННЫЙ СТАНДАРТ  
СОЮЗА ССР**

---

## **РЕЗИНА**

**МЕТОДЫ ОПРЕДЕЛЕНИЯ УСТАЛОСТНОЙ ВЫНОСЛИВОСТИ  
ПРИ МНОГОКРАТНОМ РАСТЯЖЕНИИ**

**ГОСТ 261-79**

**Издание официальное**

**ГОСУДАРСТВЕННЫЙ КОМИТЕТ СССР ПО СТАНДАРТАМ  
Москва**

**РАЗРАБОТАН** Министерством нефтеперерабатывающей и нефтехимической промышленности СССР

**ИСПОЛНИТЕЛИ**

М. К. Хромов, К. Н. Лазарева

**ВНЕСЕН** Министерством нефтеперерабатывающей и нефтехимической промышленности СССР

Член Коллегии А. И. Лукашов

**УТВЕРЖДЕН И ВВЕДЕН В ДЕЙСТВИЕ** Постановлением Государственного комитета СССР по стандартам от 6 декабря 1979 г. № 4710

## РЕЗИНА

Методы определения усталостной выносливости  
при многократном растяжении

Rubber, Methods of determination  
fatigue life for repeated stretching

ГОСТ  
261-79

Взамен  
ГОСТ 261-74

Постановлением Государственного комитета СССР по стандартам от 6 декабря  
1979 г. № 4710 срок действия установлен

с 01.01. 1981 г.

до 01.01. 1986 г.

Несоблюдение стандарта преследуется по закону

Настоящий стандарт распространяется на резину и резиновые изделия и устанавливает методы определения усталостной выносливости при многократном растяжении.

Сущность методов заключается в многократном растяжении образцов до разрушения при знакопостоянном цикле деформаций, изменяющихся от нуля (метод I) или от заданной статической деформации (метод II) до максимального значения.

### 1. МЕТОД ОТБОРА ОБРАЗЦОВ

1.1. Для испытания применяют образцы типов I—VI в форме двусторонней лопатки по ГОСТ 270—75.

1.2. Отбор образцов — по ГОСТ 270—75.

1.3. Предпочтительнее образцы типа I, толщиной  $2,0 \pm 0,2$  мм. Если образцы типа I не обеспечивают разрыв в рабочем участке, применяют образцы типа II.

Образцы типов III и IV рекомендуется применять при испытании готовых изделий, если невозможна заготовка образцов больших размеров.

Образцы типов V и VI рекомендуется применять при испытании резины с относительным удлинением при разрыве по ГОСТ 270—75 менее 300%.

1.4. Количество образцов для испытания — не менее 13.

## 2. АППАРАТУРА

2.1. Машина для испытания, обеспечивающая:

закрепление образцов в захватах, один из которых в процессе испытания неподвижен (пассивный захват), а другой совершает возвратно-поступательное движение (активный захват) с частотой  $250 \pm 20$ ;  $300 \pm 20$  и  $500 \pm 20$  циклов в минуту;

диапазон регулирования размаха активного захвата от 0 до 140 мм при частоте 250 циклов в минуту, от 0 до 70 мм при частоте 300 циклов в минуту и от 0 до 50 мм при частоте 500 циклов в минуту;

диапазон перемещения пассивного захвата от 0 до 150 мм;

установку размаха активного захвата и перемещения пассивного захвата по линейке с ценой деления шкалы 1 мм;

неизменность заданных размаха движения активного захвата и перемещения пассивного захвата в процессе испытания.

Допускается применять машины, не обеспечивающие частоту возвратно-поступательного движения активного захвата 300 циклов в минуту.

2.2. Для машин, не снабженных индивидуальными зажимами на отдельные образцы, для установки образцов рекомендуется приспособление, схема одного из вариантов которого приведена в рекомендуемом приложении.

2.3. Машины с термокамерами должны обеспечивать температуру воздушной среды в рабочем объеме камеры от 50 до 150°C со средним квадратическим отклонением погрешности регулирования установившейся температуры в рабочем объеме камеры не более 1°C. Допускаемая погрешность измерения температуры  $\pm 2^\circ\text{C}$ .

Допускается применение машин без термокамер.

2.4. Линейка с ценой деления шкалы 1 мм по ГОСТ 427-75.

## 3. ПРОВЕДЕНИЕ ИСПЫТАНИЯ

3.1. Испытания проводят при температуре помещения  $23 \pm 2^\circ\text{C}$  или  $27 \pm 2^\circ\text{C}$ .

Допускается проводить испытания при повышенных температурах рекомендуемого ряда: 70, 100, 125 и 150°C.

3.2. Рекомендуемый ряд динамических деформаций растяжения: 50, 75, 100, 125, 150, 200 и 250%.

Допускается проводить испытания при других значениях динамических деформаций.

Рекомендуемый ряд статических деформаций растяжения: 20, 30, 60, 80, 100 и 120%.

Допускается проводить испытания при других значениях статических деформаций.

3.3. Метод I

3.3.1. Устанавливают заданную частоту возвратно-поступательного движения активного захвата.

3.3.2. Устанавливают размах активного захвата машины в соответствии с заданной динамической деформацией образцов. Для этого длину рабочего участка образца в растянутом состоянии ( $l_1$ ) в миллиметрах вычисляют по формуле

$$l_1 = \frac{\varepsilon_d \cdot l}{100} + l,$$

где  $\varepsilon_d$  — динамическая деформация образца, %;

$l$  — длина рабочего участка нерастянутого образца, мм.

Вычисленное значение  $l_1$  округляют до ближайшего целого числа.

Размах устанавливают при помощи образца из испытуемой резины, который в дальнейшем испытанию не подлежит.

Длину рабочего участка растянутого образца (расстояние между метками, ограничивающими рабочий участок) измеряют линейкой по п. 2.4 или другим инструментом с погрешностью не более 1,0 мм.

3.3.3. Фиксируют захваты на минимальном расстоянии друг от друга и закрепляют в них образцы по установочным меткам. Для этого активный захват устанавливают в крайнее верхнее положение, а пассивный захват приближают к нему до тех пор, пока не будет достигнуто расстояние между захватами, равное расстоянию между установочными метками.

Выполнение образцов из захватов при испытании не допускается. Контроль осуществляется визуально.

3.3.4. Для проведения испытания при повышенных температурах устанавливают в камере температуру испытания, при установившейся температуре образцы закрепляют в захватах машины по п. 3.3.3 и выдерживают в течение 3—15 мин.

3.3.5. Включают машину и проводят испытания до разрушения образца на две части.

В процессе испытания фиксируют время или число циклов от начала испытания до разрушения каждого образца отдельно.

#### 3.4. Метод II

3.4.1. Проводят операции по пп. 3.3.1—3.3.4.

3.4.2. Образцам задают статическую деформацию. Для этого перемещают пассивный захват до тех пор, пока не будет достигнута данная рабочая длина  $l_{ст}$ , мм, которую вычисляют по формуле

$$l_{ст} = \frac{\varepsilon_{ст} \cdot l}{100} + l,$$

где  $\varepsilon_{ст}$  — статическая деформация, %;

$l$  — длина рабочего участка нерастянутого образца, мм.

Вычисленное значение  $I_{CT}$  округляют до ближайшего целого числа.

Длину рабочего участка измеряют по п. 3.3.2.

3.4.3. Испытания проводят по п. 3.3.5.

#### 4. ОБРАБОТКА РЕЗУЛЬТАТОВ

4.1. Показателем усталостной выносливости при многократном растяжении является число циклов до разрушения образца ( $N$ ), которое определяют по показанию счетчика или при отсутствии счетчика вычисляют по формуле

$$N = v \cdot t,$$

где  $v$  — частота колебаний подвижного захвата машины, циклы в минуту;

$t$  — время испытания, мин.

4.2. За результат испытания принимают среднее арифметическое показателей не менее 12 образцов и указывают максимальное и минимальное значения.

4.3. Результаты испытаний по методам I и II несопоставимы.

Результаты испытаний каждого метода сравнимы для образцов, имеющих одинаковые размеры и испытанных в одних условиях (величина деформации, частота, температура).

4.4. Результаты испытаний записывают в протокол, содержащий следующие данные:

обозначение резины;

дату и условия вулканизации;

метод испытания и тип образца;

деформацию растяжения — динамическую и статическую;

частоту деформации;

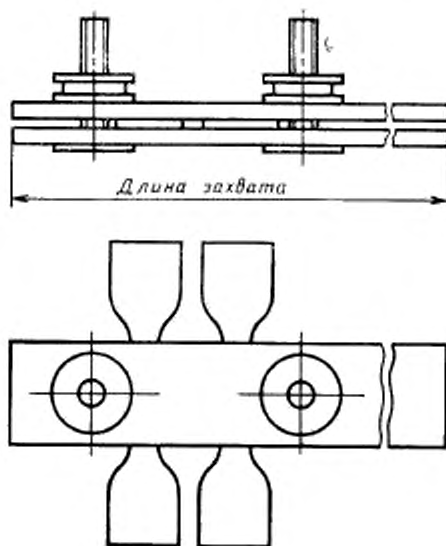
температуру испытания;

число циклов до разрушения каждого образца, среднее арифметическое значение  $\bar{N}$  и минимальное и максимальное значения  $N$ ;

дату проведения испытания.

Схема одного из вариантов приспособления для установки образцов

Приспособление состоит из двух металлических пластинок, скрепленных между собой винтовыми или какими-либо другими зажимами



## Изменение № 1 ГОСТ 261—79 Резина. Методы определения усталостной выносливости при многократном растяжении

Постановлением Государственного комитета СССР по стандартам от 25.09.85 № 3048 срок введения установлен

с 01.02.86

Под наименованием стандарта проставить код: ОКСТУ 2509.

По всему тексту стандарта заменить слова: «цикл в мин» на «мин<sup>-1</sup>».

Вводная часть. Первый абзац дополнить словами: «на машинах типа МРС-2 и УР-500»;

второй абзац изложить в новой редакции: «Сущность методов заключается в многократном растяжении образцов до разрушения при знакопостоянном цикле нагружения и измерении при испытании фактических значений статических и циклических деформаций. По методам I и III испытание происходит при деформациях, изменяющихся от нуля до максимального значения, по методу II — от заданной статической до максимальной циклической деформации».

Пункт 1.2. Заменить слова: «Отбор образцов» на «Отбор образцов и подготовка к испытанию».

Пункт 1.3 изложить в новой редакции: «1.3. Предпочтительнее образцы типа I, толщиной  $(2,0 \pm 0,2)$  мм.

При испытании резин с относительным удлинением при разрыве по ГОСТ 270—75 менее 300 % применяют образцы типа V».

Пункт 2.2. Заменить слова: «приложение» на «приложение 1».

Пункт 2.4. Заменить значение: 1 мм на 1,0 мм; дополнить словами: «или другой инструмент с погрешностью не более 1,0 мм».

Раздел 2 дополнить пунктами — 2.5, 2.6:

«2.5. Машины разрывные по ГОСТ 7762—74. Допускается применять другие разрывные машины, имеющие самопишущий прибор для записи результатов испытаний и обеспечивающие соблюдение условий испытаний и точности записи результатов в соответствии с требованиями настоящего стандарта.

2.6. Планшет полярный типа ПП-М с погрешностью измерения  $\pm 0,5$  %.

Допускается применять другие типы планшетов, предназначенные для определения площадей плоских фигур и обеспечивающие допускаемую погрешность измерения».

Пункты 3.2, 3.3.2 изложить в новой редакции: «3.2. Рекомендуемый ряд начальных динамических деформаций растяжения по методам I и II: 50, 75, 100, 125, 150, 200 и 250 %; по методу III: 50, 75, 100, 125 и 150 %.

Рекомендуемый ряд начальных статических деформаций растяжения: 20, 40, 50, 80, 100 и 120 %.

Статическая деформация не должна быть меньше деформаций, при которых возникает «петля» разнашивания.

3.3.2. Устанавливают размах активного захвата машины в соответствии с заданной начальной динамической деформацией образцов. Для этого расстояние между метками на узкой части образца в растянутом состоянии  $l_1$  в миллиметрах вычисляют по формуле

$$l_1 = \frac{\epsilon_0 \cdot l}{100} + l,$$

где  $\epsilon_0$  — начальная деформация образца, %;  $l$  — расстояние между метками на узкой части нерастянутого образца, мм.

Значение  $l_1$  округляют до целого числа.

Размах устанавливают на образце из испытуемой резины, который в дальнейшем испытанию не подлежит».

Пункт 3.3.4. Исключить слова: «закрепляют в захватах машины по п. 3.3.3 из»;



заменить значение: 3—15 мин на  $(3,0 \pm 0,3)$  мин.

Пункт 3.3.5. изложить в новой редакции: «3.3.5. Отбирают три контрольных образца из общего количества образцов для испытания.

Включают машину и проводят испытания в течение  $(4,0 \pm 0,4)$  мин. Затем машину выключают и устанавливают активный захват в крайнее нижнее положение и измеряют расстояние между метками ( $l_n$ ) на узкой части образцов. Медленным вращением маховика машины активный захват поднимают в верхнее положение до начала появления изгиба образцов. После этого фиксируют положение маховика и для полностью расправленных образцов определяют расстояние между метками ( $l_n$ ) на узкой части образцов».

Раздел 3 дополнить пунктами — 3.3.6—3.3.9: «3.3.6. Максимальную фактическую циклическую деформацию в момент каждого измерения ( $\varepsilon_{\phi i}$ ) вычисляют по формуле

$$\varepsilon_{\phi i} = \frac{l_n - l_n}{l_n}$$

где  $l_n$  — расстояние между метками на узкой части образцов в крайнем нижнем положении подвижного захвата, мм;  $l_n$  — расстояние между метками на узкой части образцов в крайнем верхнем положении подвижного захвата (новая длина образца после разнашивания), мм.

3.3.7. Среднюю максимальную фактическую деформацию для данного образца, соответствующую испытанию его до разрушения ( $\bar{\varepsilon}_{\phi}$ ) вычисляют по формуле

$$\bar{\varepsilon}_{\phi} = \frac{1}{t_0} [\varepsilon_{\phi_1} \cdot \Delta t_1 + \varepsilon_{\phi_2} \cdot \Delta t_2 + \dots + \varepsilon_{\phi_n} (\Delta t_n + \Delta t_p)]$$

где  $t_0$  — продолжительность от начала испытания до разрушения образца, мин;  $\Delta t_1, \Delta t_2, \dots, \Delta t_n$  — продолжительность испытания при деформации  $\varepsilon_{\phi_1}, \varepsilon_{\phi_2}, \dots, \varepsilon_{\phi_n}$ , мин;  $\Delta t_p$  — продолжительность от последнего измерения до разрушения образца, мин.

3.3.8. Средняя фактическая деформация  $\varepsilon_{\phi c}$  для всех испытываемых образцов равна среднему арифметическому трех измерений контрольных образцов.

3.3.9. Машину включают и проводят испытания до следующего измерения, если образцы не разрушались, или до разрушения образцов.

Последующие измерения  $l_n$  и  $l_n$  проводят через  $(0,50 \pm 0,03)$ ,  $(5,00 \pm 0,01)$ ,  $(24,0 \pm 0,1)$ ,  $(48,0 \pm 0,1)$  ч, а затем при необходимости через время, кратное 24 ч.

Измерения проводят на трех контрольных образцах, при этом продолжительность измерений  $l_n$  и  $l_n$  не должна превышать 3 мин.

Время, затраченное на измерение, не учитывают в продолжительности испытания»

Пункты 3.4—3.4.7 изложить в новой редакции:

#### 3.4. Метод II

3.4.1. Испытания проводят по пп. 3.3.1—3.3.4.

3.4.2. Образцам задают начальную статическую деформацию. Для этого активный захват устанавливают в крайнее верхнее положение (образец не деформирован) и перемещают пассивный захват до тех пор, пока не будет достигнуто расстояние между метками на узкой части образца  $l_c$ , в мм, которое вычисляют по формуле

$$l_{cr} = \frac{\varepsilon_{cr} \cdot l}{100} + l$$

где  $\varepsilon_{cr}$  — статическая деформация, %;  $l$  — расстояние между метками на узкой части нерастянутого образца, мм.

Значение  $l_{cr}$  округляют до целого числа.

3.4.3. Отбирают три контрольных образца из общего количества образцов для испытания.

Включают машину и проводят испытания в течение  $(4,0 \pm 0,4)$  мин. Затем машину выключают и устанавливают активный захват в крайнее верхнее положение. Опускают пассивный захват до момента появления петли и измеряют расстояние между метками на узкой части образцов ( $l'_n$ ). Опускают активный захват в крайнее нижнее положение и измеряют расстояние между метками на узкой части образцов ( $l''_n$ ). Пассивный захват возвращают вверх и задают статическую деформацию, при которой расстояние между метками равно  $l_{ст}$ . После этого фиксируют пассивный захват.

3.4.4. Затем машину включают и проводят испытания до последующих измерений  $l'_n$  и  $l''_n$  или до разрушения образцов, отмечая время измерения и разрушения. Последующие измерения  $l'_n$  и  $l''_n$  проводят через промежутки времени, указанные в п. 3.3.9. Измерения проводят на трех контрольных образцах, при этом продолжительность измерения  $l'_n$  и  $l''_n$  не должна превышать 3 мин.

3.4.5. Максимальные фактические циклические деформации в момент каждого измерения  $\epsilon_{\Phi_i}$  вычисляют по формуле

$$\epsilon_{\Phi_i} = \frac{l'_n - l''_n}{l'_n},$$

где

$l'_n$  — расстояние между метками в узкой части образца в крайнем верхнем положении активного захвата и в положении пассивного захвата перед появлением петли на образце, мм;

$l''_n$  — расстояние между метками в узкой части образца в крайнем нижнем положении активного захвата и в положении пассивного захвата перед появлением петли на образце, мм.

Значения максимальных фактических статических деформаций в момент каждого измерения  $\epsilon_{\Phi_i}$  (ст) вычисляют по формуле

$$\epsilon_{\Phi_i} (\text{ст}) = \frac{l_{ст} - l''_n}{l'_n},$$

где

$l_{ст}$  — расстояние между метками при заданной статической деформации, мм;

$l''_n$  — расстояние между метками в узкой части образца в крайнем верхнем положении активного захвата и в положении пассивного захвата перед появлением петли на образце, мм.

3.4.6. Среднюю максимальную циклическую и статическую деформацию для данного контрольного образца, соответствующую испытанию до разрушения, вычисляют по п. 3.3.7.

3.4.7. Средние максимальные фактические циклические и статические деформации для всех испытанных образцов равны среднему арифметическому трех контрольных образцов.

Раздел 3 дополнить пунктами — 3.5—3.5.8:

3.5. Метод III

3.5.1. Проводят испытания по п. 3.3.1—3.3.4.

3.5.2. Отбирают три контрольных образца из общего количества образцов. Включают машину и наблюдают за появлением квазистатической деформации — «летли». Через  $(1,0 \pm 0,1)$  мин после начала испытаний машину останавливают, подвижный захват фиксируют в крайнем верхнем положении и в течение не более 20 с устраняют квазистатическую деформацию — «летлю» пе-

редвижением пассивного захвата вверх, фиксируют пассивный захват и включают машину.

3.5.3. Через  $(4,0 \pm 0,4)$  мин повторно устраняют «петлю» по п. 3.5.2.

3.5.4. Подвижный захват фиксируют в крайнем верхнем положении и измеряют расстояние между метками на узкой части образцов ( $l_B$ ). Затем подвижный захват устанавливают в крайнее нижнее положение и измеряют расстояние между метками на узкой части образцов ( $l_H$ ). Измерения проводят на трех контрольных образцах, при этом продолжительность измерения  $l_B$  и  $l_H$  не должна превышать 3 мин.

3.5.5. Включают машину и продолжают испытания. При появлении «петли» ее устраняют и затем измеряют расстояние между метками  $l_B$  и  $l_H$  по п. 3.5.4 через  $(0,50 \pm 0,03)$ ,  $(5,0 \pm 0,01)$ ,  $(24,0 \pm 0,1)$  ч, а затем при необходимости через время, кратное 24 ч.

При испытании фиксируют количество циклов от начала испытания до разрушения каждого образца. При испытании резин на машине УР-500 допускается устранять «петлю», не останавливая машину.

3.5.6. Фактическую деформацию для каждого образца к данному времени испытания  $\epsilon_{f_i}$  вычисляют по п. 3.3.6.

3.5.7. Среднюю фактическую деформацию, при котором испытывали образец до разрушения  $\epsilon_{f_i}$ , вычисляют по п. 3.3.7.

3.5.8. Среднюю фактическую деформацию для всех испытанных образцов вычисляют по п. 3.3.8.

Раздел 4 изложить в новой редакции.

#### «4. Обработка результатов»

4.1 Усталостную выносливость при многократном растяжении ( $N$ ) для каждого образца определяют количеством циклов до разрушения образца, которые определяют по показателю счетчика, при отсутствии счетчика вычисляют по формуле

$$N = v \cdot t,$$

где  $v$  — частота колебаний подвижного захвата машины,  $\text{мин}^{-1}$ ;

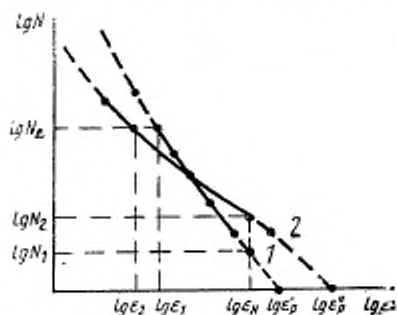
$t$  — продолжительность испытания, мин.

4.2. Определяют среднюю усталостную выносливость ( $N_{cp}$ ) для заданной фактической статической и динамической деформации ( $\epsilon_{ф\text{дин}}$ ,  $\epsilon_{ф\text{ст}}$ ), как среднее арифметическое не менее 12 образцов. Указывают максимальную и минимальную усталостную выносливость.

4.3. Для определения показателей усталостных свойств резины строят график зависимости усталостной выносливости от динамической и статической деформаций. Для построения такого графика должны быть получены значения усталостной выносливости не менее четырех деформаций. Примеры построения графиков приведены на черт. 1 и 2.

По графикам определяют значения усталостной выносливости  $N_u$ , соответствующие заданной фактической деформации или значения усталостных деформаций при заданной базе утомления  $N_6$ .

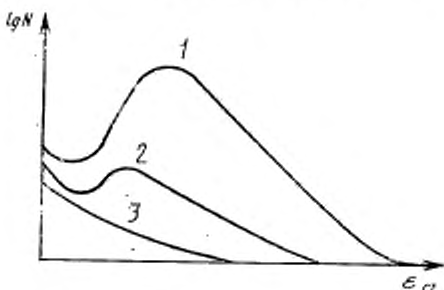
**Зависимость усталостной выносливости от максимальной деформации цикла**



1, 2 — кривые для резин на основе различных каучуков

Черт. 1

**Зависимость усталостной выносливости от статической деформации для резин различного типа**



1—высокопрочные эластомеры, кристаллизующиеся при растяжении; 2—высокопрочные наполненные некристаллизующиеся резины; 3—малопрочные неуполненные резины

Черт. 2

4.4. Для характеристики усталостных свойств резин, которые определяются зависимостью показателей усталостной прочности от повторения нагружения, используют коэффициент усталостной выносливости  $\beta_\epsilon$ , вычисляемый по формуле

$$\beta_\epsilon = \frac{\lg N}{\lg \frac{\sigma_p}{\epsilon_{\text{факт}}}}$$

где  $N$  — усталостная выносливость, цикл;  $\epsilon_p$  — удлинение при разрыве, однократном нагружении. Определяется экстраполяцией кривой  $\lg N - \lg \epsilon$  значением  $\lg N = 0$ ;  $\epsilon_{\text{факт}}$  — фактическая деформация.

Пример вычисления фактических деформаций приведен в справочном приложении 2.

4.5. Способ представления зависимостей усталостной выносливости, определенной на машинах, не позволяющих определять напряжение или энергию циклической деформации от этих параметров из графиков, приведен в справочном приложении 3.

4.6. Результаты испытаний по методам I, II и III несопоставимы. Результаты испытаний каждого метода сравнимы для образцов, имеющих одинаковые размеры и испытанных в одинаковых условиях.

4.7. Результаты испытаний записывают в протокол, содержащий:

условное обозначение резины;

дату и условия вулканизации;

обозначение метода испытания;

деформацию растяжения — динамическую и статическую;

температуру испытания;

количество циклов до разрушения каждого образца;

среднее арифметическое значение  $\bar{N}$ ;

показатели усталостных свойств резины;

дату проведения испытания;

обозначение настоящего стандарта.

Приложение. Заменить слово: «Приложение» на «Приложение 1».

Стандарт дополнить приложениями — 2, 3:

## «ПРИЛОЖЕНИЕ 2»

### Справочное

#### Пример вычисления фактических деформаций при заданной начальной деформации $\epsilon_0 = 100\%$

Контрольный образец № 1: первое измерение через 4 мин —  $\epsilon_{\phi 1} = 0,93$ , второе измерение через 30 мин  $\epsilon_{\phi 2} = 0,90$ , третье измерение через 5 ч (300 мин) —  $\epsilon_{\phi 3} = 0,89$ , образец разрушился через 7 ч (420 мин).

$$\bar{\epsilon}_{\phi 1} = \frac{1}{420} [0,93 \cdot 4 + 0,90 \cdot 26 + 0,89(270 + 120)] = 0,89.$$

Контрольный образец № 2: первое измерение  $\epsilon_{\phi 1} = 0,92$ , второе измерение  $\epsilon_{\phi 2} = 0,89$ , третье измерение  $\epsilon_{\phi 3} = 0,88$ , образец разрушился через 6 ч (360 мин)

$$\bar{\epsilon}_{\phi 1} = \frac{1}{360} [0,92 \cdot 4 + 0,89 \cdot 26 + 0,88(270 + 60)] = 0,88.$$

Контрольный образец № 3: первое измерение  $\epsilon_{\phi 1} = 0,91$ , второе измерение  $\epsilon_{\phi 2} = 0,88$ , третье измерение  $\epsilon_{\phi 3} = 0,87$ , образец разрушился через 9 ч (540 мин)

$$\bar{\epsilon}_{\phi 1} = \frac{1}{540} [0,91 \cdot 4 + 0,88 \cdot 26 + 0,87(270 + 240)] = 0,87.$$

Среднее значение деформации  $\epsilon_{\phi \text{ср}} = 1/3 (0,89 + 0,88 + 0,87) = 0,88$ .

**Метод пересчета результатов испытаний, полученных в режиме заданных деформаций, на режимы заданных напряжений или энергии деформации**

1. Образцы для испытания рекомендуется брать в форме двусторонней лопатки по ГОСТ 270—75, типа I и V или в форме полоски шириной 6—10 мм и длиной 100—120 мм. Предпочтительнее применять образцы типа V и полоски.

2. Заготавливают три образца для каждой деформации из тех же пластин, из которых заготавливались образцы для усталостных испытаний.

На узкую часть образца наносят параллельные метки для измерения удлинения и подготавливают образцы к испытанию по ГОСТ 270—75.

Расстояние между метками образца типа V и в форме полосок должно быть  $l_0 = (5,0 \pm 0,1)$  см. Определяют толщину  $d_0$  в см и ширину образцов  $b_0$  в см.

3. Подготовленные три образца испытывают в течение  $(4,0 \pm 0,4)$  мин на машине для усталостных испытаний при той же начальной деформации, что и усталостные испытания. Испытания проводят по методу I или III.

4. После растяжения через  $(10 \pm 1)$  мин измеряют расстояние между метками  $l_0'$  в см и определяют новое сечение образца  $S$  в  $\text{м}^2$  ( $\text{см}^2$ ) по формуле

$$S = \frac{l_0 \cdot d_0 \cdot b_0}{l_0'}$$

5. Затем образцы растягивают со скоростью  $(1000 \pm 50)$  мм/мин на разрывных машинах.

При этом самопишущий прибор записывает кривую растяжения в координатах «нагрузка-смещение». Для образцов в форме лопаток по ГОСТ 270—75 испытания проводят на машинах, оборудованных экстензометрами.

При отсутствии таких машин кривую «нагрузка-смещение» получают, используя образцы в форме полосок, при этом за расстояние между метками образца принимают расстояние между зажимами. Не допускается выплывание образцов из зажимов. Рекомендуется использовать самозатягивающиеся зажимы типа ЗМУ-05.

6. По кривой растяжения определяют напряжение  $f_\phi$  в Ньютонах (килограмм силах) при заданной фактической деформации ( $\epsilon_\phi$ ) по формуле

$$f_\phi = \frac{P_\phi}{S}$$

где  $S$  — сечение образца после утомления в  $\text{см}^2$ ;

$P_\phi$  — нагрузка в Н (кгс) при смещении  $\Delta l_\phi = \epsilon_\phi \cdot l_0$ , соответствующая средней фактической деформации.

7. Удельную энергию фактической деформации ( $W_\phi$ ) в мегаджоулях на кубический метр (килограмм-сантиметрах на кубический сантиметр) определяют планиметрированием площади под кривой растяжения  $P-\Delta l$  и вычисляют по формуле

$$W_\phi = \frac{S'}{V} \cdot K_1 \cdot K_2$$

где  $S'$  — площадь диаграммы, определенная планиметром,  $\text{см}^2$ ;

$K_1$  — значение 1 см диаграммы на оси силы, Н (кгс);

$K_2$  — значение 1 см диаграммы на оси смещения.

Объем образца между метками или между зажимами ( $V$ ) в кубических сантиметрах вычисляют по формуле

$$V = S \cdot l_0'$$

где  $S$  — сечение образца после утомления, см<sup>2</sup>;

$l_0'$  — расстояние между метками или между зажимами после утомления, см.

8. Удельную энергию деформации ( $W$ ), в мегаджоулях на кубический метр (килограмм-сантиметрах на кубический сантиметр), если известна зависимость «нагрузка-смещение» (черт. 3), вычисляют по формуле

$$W = \frac{1}{2S} [P_1 \cdot \epsilon_1 + (P_1 + P_2)(\epsilon_2 - \epsilon_1) + (P_2 + P_3)(\epsilon_3 - \epsilon_2) + \dots + (P_{n-1} + P_n)(\epsilon_n - \epsilon_{n-1})],$$

где  $\epsilon_1, \epsilon_2, \epsilon_3, \dots, \epsilon_n, \epsilon_n$  — деформации на участках разбиения кривой растяжения на отрезки, близкие к прямым линиям, определяемым по формуле

$$\epsilon = \frac{\Delta l}{l_0}$$

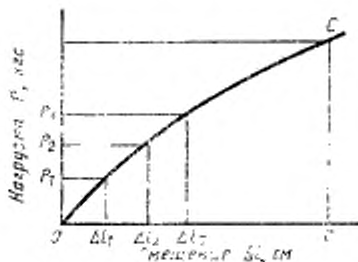
где  $\Delta l$  — смещение, см;

$l_0$  — расстояние между метками (для образцов лопаток или между зажимами — для образцов полосок), см;

$P_1, P_2, P_3, \dots, P_n, P_n$  Н (кгс) — нагрузка при деформациях  $\epsilon_1, \epsilon_2, \epsilon_3, \dots, \epsilon_n, \epsilon_n$ .

9. Кривую растяжения допускается строить по точкам, при этом расстояние между метками или зажимами в параллельной части образца должно быть  $(5,0 \pm 0,1)$  см.

10. Определив значение напряжения при заданной фактической деформации ( $f_\phi$ ) и удельной энергии фактической деформации ( $W_\phi$ ), строят кривые усталостной выносливости в координатах  $\lg N - \lg f$  и  $\lg N - \lg W$ . С помощью этих кривых определяют значения усталостной выносливости для заданных значений  $f$  или  $W$ , а также значения усталостной прочности и усталостной энергии деформации при заданной базе утомления.



Черт. 3

Для характеристики усталостных свойств резин определяют коэффициент усталостной выносливости ( $\beta_w$ ) по формуле

$$\beta_w = \frac{\lg N}{\lg W_p - \lg W}$$

(Продолжение изменения к ГОСТ 261—79)

где  $N$  — усталостная выносливость, цикл;

$W_p$  — энергия разрушения, определяемая экстраполяцией зависимости

$\lg N - \lg W$  к  $\lg N = 0$ ;

$W$  — энергия деформации в мДж/м<sup>2</sup>.



*(Продолжение изменения к ГОСТ 261—79)*

Коэффициент усталостной выносливости определяется только свойствами материала, изучение его зависимости от деформации позволяет выявить особенности усталостных свойств резины.

(ИУС № 12 1965 г.)

**ИЗМЕНЕНИЕ № 2 ГОСТ 261—79 РЕЗИНА. Методы определения усталостной выносливости при многократном растяжении**

Утверждено и введено в действие Постановлением Государственного комитета СССР по стандартам от 29.09.87 № 3802

Дата введения 01.07.88

Вводная часть. Второй абзац. Заменить слова: «нагрузки и измерения при испытании фактических значений статических и циклических деформаций» на «нагрузки, измерения при испытании фактических значений статических и циклических деформаций и определении числа циклов до разрушения образцов».

Пункт 1.1. Заменить типы. I—VI на I—V.

Пункт 2.1. После слов «в процессе испытаний» дополнить абзацами: «возможность устранения квазистаточных деформаций; автоматический счет числа циклов каждого образца; фиксацию максимальной силы и автоматическую запись кривой «сила — смещение»;

последний абзац дополнить словами: «машин, у которых отсутствует устройство для фиксации максимальной силы и записи кривой «сила — смещение» и автоматический счет числа циклов каждого образца и у которых считается только количество циклов смещения подвижного захвата для всех образцов».

Пункт 3.1. Второй абзац. Заменить слова: «рекомендуемого ряда 70, 100, 125 и 160 °C» на «по ГОСТ 269—68»;

дополнить абзацем: «При появлении химической релаксации и ползучести испытания останавливают».

Пункт 3.2. Первый абзац. Перед значением 50 дополнить значением: 25 (2 раза);

второй абзац. Заменить значение: 50 на 60.

дополнить абзацами:

«Рекомендуется сначала проводить испытания при наибольшей деформации установленного ряда, а затем деформации снижать».

Наибольшая начальная деформация выбирается из условия, при котором средняя продолжительность утомления до разрушения образцов не должна быть менее 10 мин.

Испытания образцов проводят без длительных перерывов. При вынужденных перерывах образцы должны быть разгружены.

В помещении, в котором проводят испытания на усталостную выносливость, не должно быть источников образования озона».

Пункт 3.3. Наименование дополнить словами: «Испытание при наличии петли».

Пункт 3.3.5. Первый абзац. После слова «отбирают» дополнить словами: «и отмечают»;

дополнить абзацем (после первого):

«Включают машину и проводят испытания в течение  $(1,0 \pm 0,1)$  мин. Затем машину выключают, активный захват фиксируют в крайнем верхнем положении и не более чем за 0,3 мин устраняют петлю передвижением пассивного захвата вверх, фиксируют пассивный захват и включают машину»;

второй абзац. Заменить слова: «Включают машину и проводят испытания в течение  $(4,0 \pm 0,4)$  мин.» на «Испытания, проводят в течение  $(4,0 \pm 0,4)$  мин.».

Пункты 3.3.7 и 3.3.8 изложить в новой редакции:

«3.3.7. Среднее значение фактической деформации, при которой происходило

утомление образца до разрушения ( $\bar{\epsilon}_t$ ) вычисляют по формуле

$$\bar{\epsilon}_t = \frac{1}{N} [\epsilon_1 \cdot \Delta N_1 + \epsilon_2 \cdot \Delta N_2 + \dots + \epsilon_n \cdot (\Delta N_n + \Delta N_p)],$$

где  $N$  — количество циклов до разрушения образца;  
 $\Delta N_1, \Delta N_2, \dots, \Delta N_n$  — количество циклов утомления при деформациях  $\epsilon_1, \epsilon_2, \dots, \epsilon_n$ ;  
 $\Delta N_p$  — количество циклов утомления от момента последнего измерения деформации до разрушения образца.

Допускается среднюю фактическую деформацию для данного образца ( $\bar{\epsilon}_t$ ) вычислять по формуле

$$\bar{\epsilon}_t = \frac{1}{t_0} [\epsilon_1 \cdot \Delta t_1 + \epsilon_2 \cdot \Delta t_2 + \dots + \epsilon_n \cdot (\Delta t_n + \Delta t_p)],$$

где  $t_0$  — продолжительность испытания от начала до разрушения образца, мин;  
 $\Delta t_1, \Delta t_2, \dots, \Delta t_n$  — продолжительность испытания при деформациях  $\epsilon_1, \epsilon_2, \dots, \epsilon_n$ , мин;  
 $\Delta t_p$  — продолжительность испытания от последнего измерения до разрушения образца, мин.

Значение  $\bar{\epsilon}_t$  вычисляют до второго десятичного знака.

3.3.8. Среднее значение фактической деформации для всех испытуемых образцов ( $\bar{\epsilon}$ ) равно среднему арифметическому всех измерений контрольных образцов  $\bar{\epsilon}_t$ , округленному до второго десятичного знака. Пример расчета фактических деформаций приведен в приложении 2.

Пункт 3.3.9. После значения  $(0,50 \pm 0,03)$  дополнить значением:  $(2,00 \pm 0,01)$ .

Раздел 3 дополнить пунктом 3.3.10:

«3.3.10. При испытании фиксируют количество циклов от начала до разрушения каждого образца. Если при испытании партии образцов не менее 80 % из них разрушились, а остальные испытаны без разрушения до числа циклов в 1,5 раза превышающих максимальную выносливость разрушенных образцов, то дальнейшие испытания прекращают».

Пункт 3.4 дополнить словами: «Испытание при наличии статической деформации».

Пункт 3.4.4 дополнить абзацем:

«Если отдельные образцы имеют аномально длительную усталостную выносливость, то испытания их завершают как указано в п. 3.3.10».

Пункты 3.4.5 и 3.4.7 дополнить абзацем:

«Вычисленные значения  $\bar{\epsilon}_t$  округляют до второго десятичного знака».

Пункт 3.5. Наименование дополнить словами: «Испытание при гармоническом изменении деформации»;

дополнить абзацами:

«В процессе испытания фиксируют количество циклов от начала проведения испытания до разрушения каждого образца. Если при испытании партии образцов не менее 80 % из них разрушились, а остальные испытания без разрушения до числа циклов в 1,5 раза превышающих максимальную выносливость разрушенных образцов, то дальнейшие испытания прекращают».

При испытании резины на машине типа УР-500 допускается устранять «стелю» не останавливая машину.

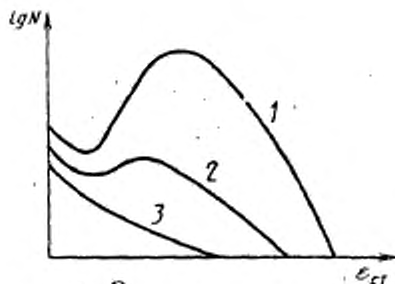
При разрушении первоначально взятых трех контрольных образцов выбирают три других контрольных образца».

Пункт 4.2. Заменить слова: «среднее арифметическое» на «медиану из не менее».

Пункт 4.3. Первый абзац и черт. 2 (кроме подрисовочной подписи) изложить в новой редакции:

«Для характеристики показателей усталостных свойств резины строят график зависимости усталостной выносливости от динамической и статической деформации. Для построения такого графика должны быть получены значения усталостной выносливости не менее четырех деформаций в диапазоне от  $1 \cdot 10^6$  до  $5 \cdot 10^8$  циклов.

Примеры построения графиков приведены на черт. 1 и 2.



Черт. 2

дополнить абзацами: «Допускается зависимость усталостной выносливости от максимальной деформации цикла строить в полулогарифмических координатах в виде зависимости  $\lg N$  от  $\epsilon$ .

При необходимости определения показателей усталостной прочности или усталости и выносливости за пределами экспериментальной зависимости в области небольших деформаций допускается экстраполировать прямые не более чем на один десятичный знак.

При экстраполяции усталостной выносливости в область больших значений механических параметров ( $K \lg N = 0$ ) диапазон экстраполяции увеличивается до трех десятичных знаков».

Пункт 4.5 изложить в новой редакции:

«4.5. Метод пересчета результатов испытаний, полученных в режиме заданных деформаций, на режим заданных напряжений или энергии деформаций приведен в приложении 3.

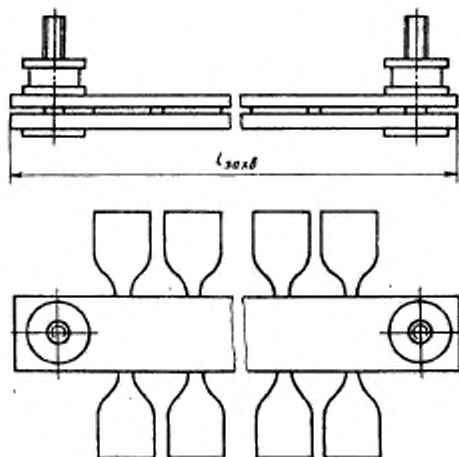
Термины и определения, используемые в стандарте, приведены в приложении 4».

Пункт 4.6. Заменить слова: «по методам I, II и III несопоставимы» на «по методам I и III сопоставимы между собой и несопоставимы с методом II».

Пункт 4.7. Заменить слова: «среднее арифметическое значение» на «значение  $N$  по медиане».

Приложение 1. Чертеж изложить в новой редакции:

С. 4 ИЗМЕНЕНИЕ № 2 ГОСТ 261—79



Приложение 2 дополнить абзацами:

«Контрольный образец № 4 (взят после обрыва образца № 2); первое измерение через 6 ч  $\epsilon_1=0,88$ ; второе измерение через 12 ч —  $\epsilon_2=0,87$ ; образец разрушился через 13 ч.

$$\epsilon_{ф4} = \frac{1}{780}(0,88 \cdot 360 + 0,87 \cdot 420) = 0,87$$

среднее значение деформации:

$$\bar{\epsilon}_{ф} = \frac{1}{4}(0,89 + 0,88 + 0,87 + 0,87) = 0,88.$$

Приложение 3 дополнить пунктом 1а (перед п. 1):

«1а. Для пересчета результатов испытаний, полученных в режиме заданных деформаций, на режимы заданных напряжений или энергии деформации необходимо построить зависимость напряжений от деформации и энергии деформации от величины деформации»;

пункт 1. Заменить значения: «6—10 мм» на «0,6—1,0 см», «100—120 мм» на «10—12 см»;

пункт 5. Второй абзац. После слов «нагрузка—смещение» дополнить словами:

«образцы растягивают при деформациях, при которых проводили усталостные испытания»;

третий абзац. После слов «типа ЗМУ-0,5» дополнить словами: «и образца с напылением».

пункты 6 и 10. Заменить обозначение: «ф» на «f».

пункт 10. Первый абзац. После слов «фактической деформации ( $W_{ф}$ )» дополнить словами: «при которых проводились испытания»;

второй абзац. После слова «резин» дополнить словами: «по методам I и III».

Стандарт дополнить приложением 4:

ТЕРМИНЫ И ОПРЕДЕЛЕНИЯ

Термин	Буквенное обозначение	Определение
Длина измерительного участка нерастянутого образца или длина измерительного участка до утомления, мм	$l$	Длина измерительного участка в недеформированном образце
Длина измерительного участка в растянутом состоянии, мм	$l_1$	Длина измерительного участка образца при установленной начальной циклической деформации
Начальная деформация образца, %	$\epsilon_0$	Деформация образца до утомления
Фактическая циклическая деформация для каждого образца в данное время утомления	$\epsilon_{фi}$	Значение фактической циклической деформации каждого образца к определенному времени утомления
Длина измерительного участка образца, когда подвижный захват находится в крайнем верхнем положении (новая длина образца после его разнашивания), мм	$l_n$	Новая длина измерительного участка образца, равная сумме начальной длины образца и величины ее приращения в результате его разнашивания
Длина измерительного участка образца, когда подвижный захват находится в крайнем нижнем положении, мм	$l_d$	Длина измерительного участка образца в растянутом состоянии после заданного времени утомления
Среднее значение фактической циклической деформации, при которой происходило утомление образца до разрушения	$\bar{\epsilon}_i$	Среднее статистическое значение циклической деформации отдельного образца, к которой относится усталостная выносливость этого образца
Усталостная выносливость при многократном растяжении, циклам	$N$	Количество циклов многократных деформаций, которое может выдержать образец в заданных условиях, не разрушаясь, или число циклов до разрушения образца
Число циклов утомления при деформациях $\epsilon_1, \epsilon_2, \dots, \epsilon_n$	$\Delta N_1, \Delta N_2, \dots, \Delta N_n$	

Термин	Буквенное обозначение	Определение
Число циклов утомления от момента последнего измерения деформации до разрушения образца	$\Delta N_p$	
Продолжительность испытания при деформации $\epsilon_1, \epsilon_2, \dots, \epsilon_n$ , мин	$\Delta t_1, \Delta t_2, \dots, \Delta t_n$	
Продолжительность от начала испытания до разрушения образца, мин	$t_0$	
Продолжительность от последнего измерения до разрушения образца, мин	$\Delta t_p$	
Расстояние между метками на узкой части нерастянутого образца, мм	$l$	
Длина измерительного участка образца, растянутого до заданной статической деформации	$l_{ст}$	Длина измерительного участка, равная сумме начальной длины образца и статического смещения
Начальная статическая деформация, %	$\epsilon_{ст}$	Деформация образца, вызванная статическим растяжением
Фактическая деформация	$\epsilon$	Фактическая статическая деформация, установившаяся после разнравиваемости образца от циклической деформации и релаксации статического напряжения
Фактическая статическая деформация для каждого образца в данное время	$\epsilon_{фt}$	Значение фактической статической деформации каждого образца к определенному времени утомления
Среднее значение статической деформации, при которой происходило утомление образца до разрушения	$\bar{\epsilon}$	Среднее статистическое значение статической деформации отдельного образца, к которой относится усталостная выносливость образца
Длина измерительного участка образца, когда подвижный захват находится в крайнем верхнем положении, а неподвижный зажат в положении перед моментом появления статической деформации, мм	$l_1$	Новая длина образца, равная сумме начальной длины и величины разнашивания образца от действия циклической и статической деформации

Термин	Буквенное обозначение	Определение
Длина измерительного участка образца, когда подвижный захват находится в крайнем нижнем положении, а неподвижный захват в положении перед моментом появления «петля» на образце (как при определении $l_0$ ), мм	$l_0$	Длина образца, равная сумме новой длины образца и величины циклического растяжения, в отсутствии статической деформации
Сечение образца после его разнашивания, см <sup>2</sup>	$S$	Сечение образца, соответствующее новой длине образца
Толщина образца, м, см	$d_0$	Начальная толщина образца
Ширина образца, м, см	$b_0$	Начальная ширина образца, определенная шириной вырубного титанцевого ножа
Условное напряжение, определяемое по кривой растяжения, МПа	$f$	Условное напряжение, соответствующее заданной деформации (определяется из отношения к сечению образца)
Нагрузка при смещении, Н	$P$	Сила, соответствующая заданной деформации
Удельная энергия растяжения для фактической деформации, МДж/м <sup>3</sup>	$W$	Удельная энергия, соответствующая заданной фактической циклической деформации
Площадь диаграммы, м <sup>2</sup> , см <sup>2</sup>	$S_d$	Определяется путем планиметрирования или численным интегрированием
Значение 1 см диаграммы на оси силы, Н/см	$K_1$	Масштабный коэффициент
Значение 1 см диаграммы на оси смещения	$K_2$	Масштабный коэффициент
Усталостная удельная энергия деформации, МДж/м <sup>3</sup>	$W_f$	Максимальное значение удельной энергии деформации, при котором материал в данных условиях может обеспечить заданную усталостную выносливость
Коэффициент усталостной выносливости	$\beta_c$	Коэффициент, определяемый из соотношения и характеризующий сопротивление резине усталости
Коэффициент разрушаемости	$1/\beta_u$	Коэффициент, характеризующий снижение усталостной энергии при увеличении для тельности утомления



Редактор *Р. С. Федорова*  
Технический редактор *Н. П. Замолодчикова*  
Корректор *Н. Л. Шнайдер*

---

Бдано в набор 25.12.79 Подп. в печ. 31.01.80 0,5 п. л. 0,35 уч.-изд. л. Тир. 14000 Цена 3 коп.  
Ордена «Знак Почета» Издательство стандартов, 123557, Москва, Новопресненский пер., 3  
Калужская типография стандартов, ул. Московская, 256. Зак 334