

ПРИЛИВЫ ДЛЯ РУЧЕК, СКОБ И ЦАПФ
ЛИТЕЙНЫХ ЦЕЛЬНОЛИТЫХ СТАЛЬНЫХ И
ЧУГУННЫХ ОПОК

ГОСТ
22958—78

Конструкция и размеры

Pads for handles, cramps and frunnions of all—cast steel
and iron moulding boxes.
Construction and dimensions

Взамен
МН 145—59 в части
залитых и вставных
ручек и скоб;
МН 150—59, МН 148—59
в части залитых цапф

Постановлением Государственного комитета стандартов Совета Министров СССР
от 8 февраля 1978 г. № 400 срок действия установлен

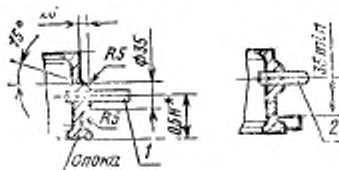
с 01.01 1979 г.
до 01.01 1984 г.

Несоблюдение стандарта преследуется по закону

1. Конструкция и размеры приливов для ручных опок должны
соответствовать указанным на черт. 1, 2.

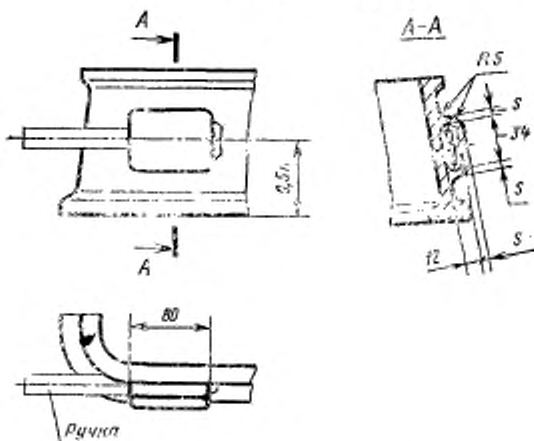
Приливы под залитые ручки и скобы

Исполнение 1 Исполнение 2



- * *H* — высота опоки
1 — ручка 0298-0301 по ГОСТ 15022—69;
2 — скоба (заготовка) 0298-0501 по ГОСТ 15021—69
Черт. 1

Приливы под вставные ручки



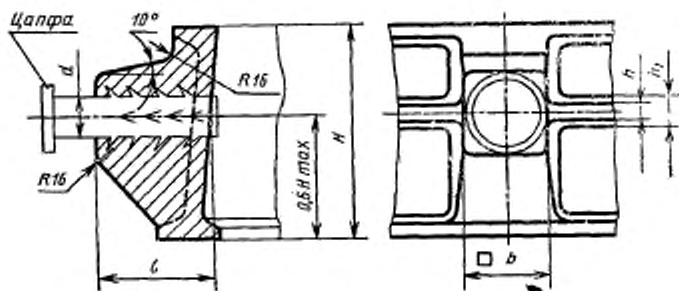
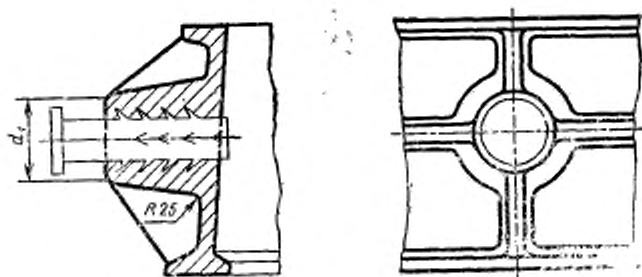
Примечания:

1. Размер S соответствует толщине стенки опоки.
2. Ручки 0298-0401 по ГОСТ 15022—69.

Черт. 2

2. Конструкция и размеры приливов для крановых опок должны соответствовать указанным на черт. 3—5 и в табл. 1—3.

Приливы под залитые цапфы

Для олок с H до 300 ммДля олок с H св. 300 мм

Черт. 3

Примечание. Цапфа — по ГОСТ 15020—69.

Таблица 1

Размеры в мм

Средний размер олока в свету $\frac{L+B}{2}$ или D^*	H	Материал олока	d	$d_1 = b$	l	h	A_1	Количество цапф в олоке
Св. 1000 до 1500	До 400	Сталь	60	120	150	20	25	2
		Чугун	—	—		30	35	
	Св. 400 до 600	Сталь	90	180	25	30		
		Чугун	—	—	35	40		

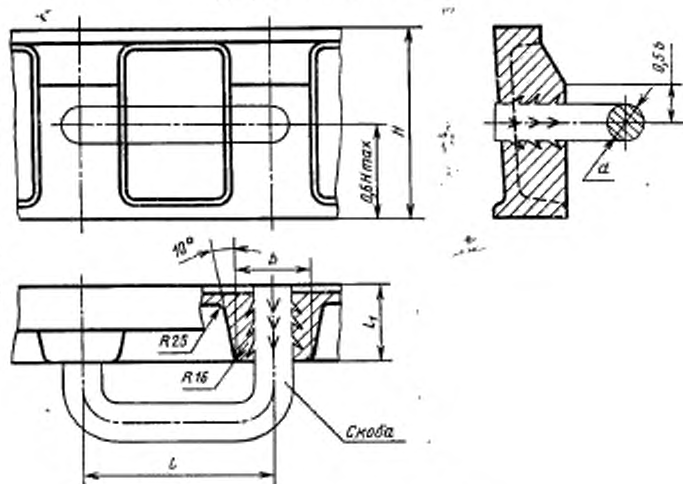
Продолжение табл. 1

Размеры в мм

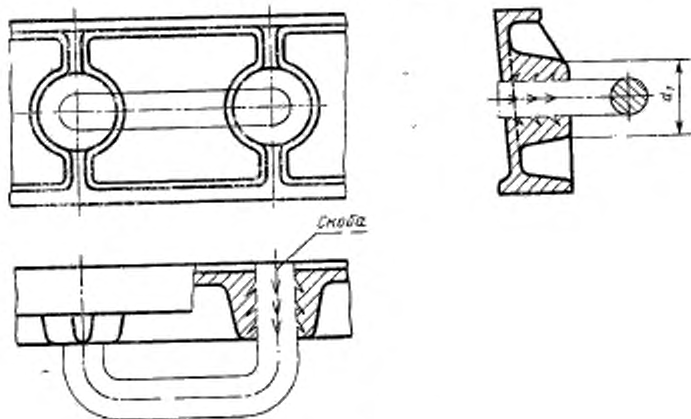
Средний размер опоки в свету $\frac{L+B}{2}$ или D^*	H	Материал опоки	d	$d_1 = d_2$	l	λ	h_1	Количе- ство цанф в опоке	
Св. 1500 до 2500	До 400	Сталь	100	200	210	30	40	2	
		Чугун			240	40	50		
	Св. 400 до 600	Сталь	140	280	210	30	40		
		Чугун			240	40	50		
	Св. 600 до 1000		Сталь	160	320	210	30		40
			Чугун			240	40		50
Св. 2500 до 3500	До 400	Сталь	140	280	260	50	60		
		Чугун			300	60	70		
	Св. 400 до 600	Сталь	190	380	260	50	60		
		Чугун			300	60	70		
	Св. 600 до 800		Сталь	200	400	260	50		60
			Чугун			300			
Св. 3500 до 5000	До 400	Сталь	140	280	260	60	70	4	
	Св. 400 до 600		190	380					
	Св. 600 до 800		200	400					

* L — длина опоки в свету; B — ширина опоки в свету; D — диаметр опоки в свету.

Приливы под залитые горизонтальные скобы
 Для опок с H до 300 мм



Для опок с H св. 300 мм



Черт. 4

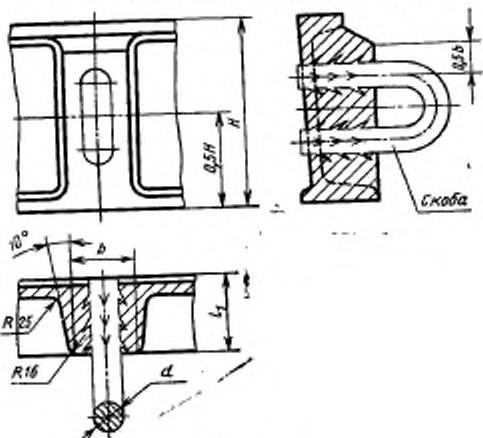
Примечание. Скоба — по ГОСТ 15021—69.

Таблица 2

Размеры в мм

Средний размер опроки в свету $\frac{L+B}{2}$ или D	H	Материал опроки	d	$d_1=b$	t	t_1
Св. 1500 до 2500	До 400	Сталь	50	100	300	110
		Чугун				120
	Св. 400 до 600	Сталь	70	140		110
		Чугун				120
	Св. 600 до 1000	Сталь	80	160		110
		Чугун				120
Св. 2500 до 3500	До 400	Сталь	70	140	350	140
		Чугун				160
	Св. 400 до 600	Сталь	90	180		140
		Чугун				160
	Св. 600 до 1000	Сталь	100	200		140
		Чугун				160
Св. 3500 до 5000	До 400	Сталь	90	180	400	190
	Св. 400 до 600		110	220		
	Св. 600 до 800		130	260		

Приливы под залитые вертикальные скобы



Черт. 5

Примечание. Скоба — по ГОСТ 15021—69

Размеры в мм

Таблица 3

Средний размер опроки в свету $\frac{L+B}{2}$ или D	H	Материал опроки	d	b	l_1	
Св. 1500 до 2500	До 400	Сталь	50	100	100	
		Чугун			120	
	Св. 400 до 600	Сталь	70	140	110	
		Чугун			120	
	Св. 600 до 1000	До 400	Сталь	80	160	110
			Чугун			120
Св. 2500 до 3500	До 400	Сталь	60	120	140	
		Чугун			160	
	Св. 400 до 600	Сталь	80	160	140	
		Чугун			160	
	Св. 600 до 1000	До 400	Сталь	90	180	140
			Чугун			160
Св. 3500 до 5000	До 400	Сталь	70	140	190	
	Св. 400 до 600		90	180		
	Св. 600 до 800		110	220		

Изменение № 1 ГОСТ 22958—78 Приливы для ручек, скоб и цапф литейных
цельнолитых стальных и чугуновых опок. Конструкция и размеры

Постановлением Государственного комитета СССР по стандартам от 11.07.83
№ 3059 срок введения установлен

с 01.12.83

Пункт 2. Таблица 1. Исключить графу: «Количество цапф в опоке».

(Продолжение см. стр. 72)

(Продолжение изменения к ГОСТ 22958—78)

Стандарт дополнить пунктом — 3 (после табл. 3): «3. Технические требования — по ГОСТ 8909—75».

(ИУС № 10 1983 г.)
