



ГОСУДАРСТВЕННЫЙ СТАНДАРТ
СОЮЗА ССР

СОЕДИНЕНИЯ ТРУБОПРОВОДОВ РЕЗЬБОВЫЕ

КОЛЬЦА ВРЕЗАЮЩИЕСЯ

КОНСТРУКЦИЯ

ГОСТ 23354—78

Издание официальное

БЗ 8—97

ИПК ИЗДАТЕЛЬСТВО СТАНДАРТОВ
Москва

Соединения трубопроводов резьбовые

КОЛЬЦА ВРЕЗАЮЩИЕСЯ

Конструкция

ГОСТ
23354—78Threaded pipeline connections. Cut ring.
Construction

ОКП 41 9300

Дата введения 01.01.80

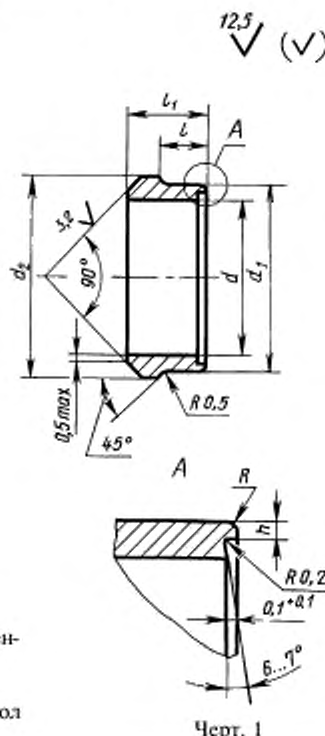
1. Настоящий стандарт распространяется на врезающиеся кольца, применяемые в резьбовых соединениях трубопроводов, арматуре и гидропневмооборудовании с углом конуса 24° .

Обязательные требования к качеству продукции, обеспечивающие ее безопасность для жизни, здоровья и охрану окружающей среды, изложены в пп. 2—5, 7, 8, 10 настоящего стандарта.

Стандарт может быть использован для сертификации с объемами и методами сертификационных испытаний по ГОСТ 15763.

(Измененная редакция, Изм. № 3).

2. Конструкция и основные размеры врезающихся колец должны соответствовать указанным на черт. 1 и в таблице.



* Конструкция кромки рекомендуемая.

Примечание. Размер l и угол 45° — рекомендуемые.

Издание официальное

★

Перепечатка воспрещена

© Издательство стандартов, 1978

© ИПК Издательство стандартов, 1998

Переиздание с Изменениями

Размеры в мм

Группа	Номинальный размер (условный проход) D_N (D_N)	Наружный диаметр трубы D_n	d		d_1	d_2	l	l_1	R	h		Масса 1000 шт., кг
			Номинал.	Пред. откл.	Пред. откл. h12					Пред. откл. -0,05		
1	2,5	4	4	+0,215 +0,140	4,9	5,5	3	5,5	0,15	0,15	0,34	
	3,0	5	5		6,4	7,0						
	4,0	6	6	7,4	8,0	3,5	6,5	0,3	0,3	0,87		
	6,0	8	8	+0,240 +0,150	9,4					10,0	1,12	
2	4,0	6	6	+0,215 +0,140	7,7	9,0	5,0	8,0	0,35	0,35	1,46	
	6,0	8	8	+0,240 +0,150	9,7	11,0					1,85	
	8,0	10	10	11,7	13,0	5,5					9,0	2,56
	10,0	12	12	+0,260 +0,150	14,0		15,0	3,28				
	12,0	15	15		17,0	18,0	6,0	9,5	4,20			
	(16)	16	16	18,0	19,0	4,46						
	15,0	18	18	20,0	21,0	6,5	10,0	4,98				
	20,0	22	22	+0,290 +0,160	24,0			25,0	6,4			
	25,0	28	28	30,0	31,0			8,38				
	32,0	(34)	34	+0,330 +0,170	36,7	39,0	7,0	12,0	0,45	0,45	17,87	
		35	35	37,7	40,0	18,00						
	40,0	42	42	+0,340 +0,200	44,7	47,0	7,5	12,5			22,35	
3	3,0	6	6	+0,215 +0,140	7,7	9,0	5,0	8,0	0,35	0,35	1,46	
	4,0	8	8	+0,240 +0,150	9,7	11,0					1,85	
	5,0	10	10	11,7	13,0	5,5					9,0	2,56
	6,0	12	12	+0,260 +0,150	14,0		15,0	3,28				
	8,0	(14)	14		16,0	17,0	6,0	9,5	3,94			
	10,0	16	16	18,0	19,0	7,0			11,0	4,46		
	12,0	20	20	+0,290 +0,160	22,6		24,0	8,42				
	15,0	25	25		27,6		29,0	7,5		12,0	10,36	
	20,0	30	30	32,7	35,0	15,42						
	25,0	38	38	+0,330 +0,170	40,7	43,0	12,5		0,45	0,45	20,47	

Примечания:

1. Значения, приведенные в скобках, нежелательны.
2. Размер h обеспечивается инструментом.
3. Масса указана для справок.

Пример условного обозначения кольца группы 1 из стали марок 40Х, А40Г, АС35Г2, А12 (основное исполнение) для соединения с наружным диаметром трубы 8 мм:

Кольцо 1—8 ГОСТ 23354—78

То же, из стали марки 12ХНЗА:

Кольцо 1—8—12ХНЗА ГОСТ 23354—78

Примечание. Размеры колец 2 и 3 группы для наружных диаметров труб 6, 8, 10, 12, 16 мм совпадают, и их условное обозначение выполнять по группе 3.

- 1, 2. (Измененная редакция, Изм. № 2, 3).

3. Твердость колец: кольцо из стали марок 40Х, А40Г, АС35Г2 — улучшить до 34...39 HRC_с, кольцо из стали марки 12ХН3А, А12 — цианирование на глубину 0,05—0,08 мм до твердости HV 380...412.

(Измененная редакция, Изм. № 2).

4. Предельные отклонения размеров обрабатываемых поверхностей, не ограниченных допусками, — по среднему классу точности ГОСТ 25670.

5. Разностенность колец более 0,15 мм не допускается.

6. (Исключен, Изм. № 3).

7. Антикоррозионное покрытие — кадмиевое или цинковое толщиной 6—12 мкм по ГОСТ 9.306.

8. Кольца из стали марок 40Х, А40Г и АС35Г2, А12 не маркируются. Кольцо из стали марки 12ХН3А маркируется одной проточкой, размеры которой указаны на черт. 2.

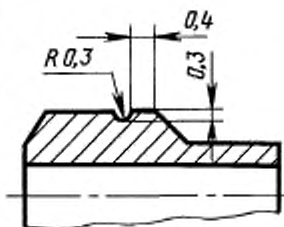
Маркировочная проточка должна быть отчетливо видна невооруженным глазом. Размеры проточки не контролируются.

(Измененная редакция, Изм. № 2).

9. Рекомендуемые значения номинальных (условных) давлений для каждой группы соединений с врезющимся кольцом — по ГОСТ 15763, приложение 3; примеры сборки — по ГОСТ 22525, приложение 2.

10. Технические требования, приемка, методы испытаний, упаковка, транспортирование, хранение и рекомендации по монтажу — по ГОСТ 15763.

9, 10. (Измененная редакция, Изм. № 3).



Черт. 2

ИНФОРМАЦИОННЫЕ ДАННЫЕ

1. РАЗРАБОТАН И ВНЕСЕН Государственным комитетом СССР по стандартам

РАЗРАБОТЧИКИ

Б.В. Максимовский; В.Г. Поляков, канд. техн. наук; Ю.А. Шамшури

2. УТВЕРЖДЕН И ВВЕДЕН В ДЕЙСТВИЕ Постановлением Государственного комитета СССР по стандартам от 16.11.78 № 3006

Изменение № 3 принято Межгосударственным Советом по стандартизации, метрологии и сертификации 12.10.95, протокол № 8

За принятие проголосовали:

Наименование государства	Наименование национального органа по стандартизации
Республика Беларусь	Госстандарт Беларуси
Республика Казахстан	Госстандарт Республики Казахстан
Республика Молдова	Молдовастандарт
Российская Федерация	Госстандарт России
Республика Таджикистан	Таджикгосстандарт
Туркменистан	Главная государственная инспекция Туркменистана
Украина	Госстандарт Украины

3. ВЗАМЕН ГОСТ 15800—70; ГОСТ 21874—76

4. ССЫЛОЧНЫЕ НОРМАТИВНО-ТЕХНИЧЕСКИЕ ДОКУМЕНТЫ

Обозначение НТД, на который дана ссылка	Номер пункта
ГОСТ 9.306—85	7
ГОСТ 15763—91	1, 9, 10
ГОСТ 22525—77	9
ГОСТ 25670—83	4

5. Ограничение срока действия снято по протоколу № 7—95 Межгосударственного Совета по стандартизации, метрологии и сертификации (ИУС 11—95)

6. ПЕРЕИЗДАНИЕ (ноябрь 1997 г.) с Изменениями № 1, 2, 3, утвержденными в июле 1982 г., мае 1989 г., августе 1996 г. (ИУС 11—82, 8—89, 11—96)

Редактор *Т.А. Леонова*
Технический редактор *Н.С. Гришанова*
Корректор *М.И. Першина*
Компьютерная верстка *Л.А. Круговой*

Изд. лиц. № 021007 от 10.08.95. Сдано в набор 19.01.98. Подписано в печать 03.02.98. Усл. п. л. 0,93. Уч.-изд. л. 0,45.
Тираж 250 экз. С/Д 3011. Зак. 722.

ИПК Издательство стандартов, 107076, Москва, Колодезный пер., 14.
Набрано в Издательстве на ПЭВМ
Филиал ИПК Издательство стандартов – тип. "Московский печатник", Москва, Лялин пер., 6.
Плр № 080102