

**СОЕДИНЕНИЯ ТРУБОПРОВОДОВ РЕЗЬБОВЫЕ,
ТРОЙНИКИ ПЕРЕХОДНЫЕ****Конструкция и размеры**

Threaded pipeline connections,
Reduce tees,
Construction and dimensions

**ГОСТ
21863—78**

Взамен
ГОСТ 15789—70;
ГОСТ 21863—76

Постановлением Государственного комитета СССР по стандартам от 20 декабря 1978 г. № 3379 срок действия установлен

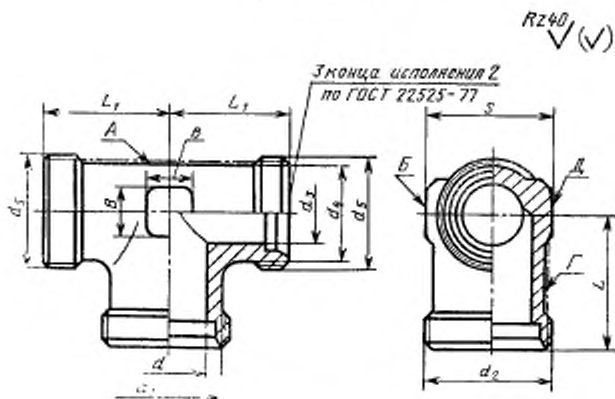
с 01.01.80
до 01.01.90

Несоблюдение стандарта преследуется по закону

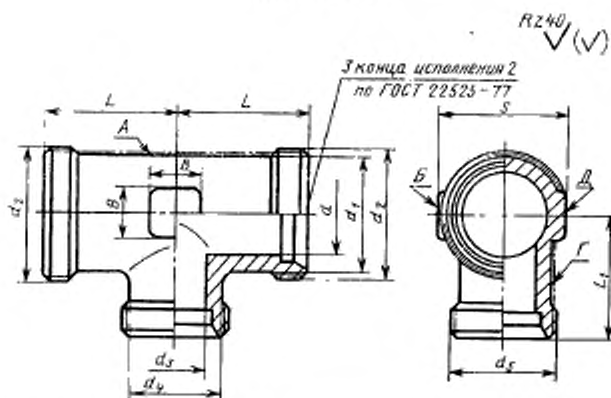
1. Настоящий стандарт распространяется на переходные тройники для резьбовых соединений трубопроводов, работающих в условиях неагрессивных сред при температуре от 233 К (минус 40°C) до 393 К (плюс 120°C).

2. Конструкция и основные размеры переходных тройников должны соответствовать указанным на чертеже и в таблице.

Исполнение 1



Исполнение 2



Примечание. Шероховатость поверхностей А, Б, Г, Д не нормируется.

Размеры в мм

Группа	Условный проход, $D_y \times D_x \times D_z$	Наружный диаметр трубы, $D_{вн} \times D_{ср}$	d	d_1	d_2	d_3	d_4	d_5	d_6	d_7	d_8	d_9	d_{10}	L_1	S	Масса 1000 шт., кг, не более, для исполнения	
																1	2
1	3×2,5	5×4	3,5											15	6	18	25
	4×3	6×5	4,0											15	6	20	29
	6×4	8×6	6,0											17	8	23	32
	6×4	8×6	6,0											21	8	26	35
	8×6	10×8	7,0											22	14	38	52
	10×8	12×10	9,0											24	17	55	70
	12×8	16×10	12,0											28	10	88	142
	12×10	16×12	14,0											31	24	96	145
	15×12	18×16	18,0											35	27	163	205
	20×15	22×18	23,0											38	36	202	243
2	25×20	28×22	30,0											45	15	262	340
	32×25	34×28	36,0											51	41	432	609
	40×32	42×34	6,0											25	18	50	693
	5×3	10×6	8,0											29	17	72	58
	6×4	12×8	10,0											30	19	92	78
	8×6	14×12	12,0											33	24	118	113
	10×8	16×14	15,0											37	30	151	137
	12×8	20×14	18,0											42	24	206	168
	12×10	20×16	22,0											49	27	210	187
	15×12	25×20	28,0											57	36	370	300
3	20×15	30×25	22,0											42	15	584	493
	25×20	38×30	28,0											49	18	906	760

Пример условного обозначения тройника группы 1 исполнения 1 для соединения с $D_n=8$ мм на $D'_n=6$ мм:

Тройник 1—1—8×6 ГОСТ 21863—78

То же, исполнения 2:

Тройник 1—2—8×6 ГОСТ 21863—78

То же, группы 2 исполнения 1:

Тройник 2—1—8×6 ГОСТ 21863—78

То же, исполнения 2:

Тройник 2—2—8×6 ГОСТ 21863—78

То же, группы 3 исполнения 1 для соединения с $D_n=10$ мм на $D'_n=6$ мм:

Тройник 3—1—10×6 ГОСТ 21863—78

То же, исполнения 2:

Тройник 3—2—10×6 ГОСТ 21863—78

3. Условные давления для каждой группы переходных тройников приведены в ГОСТ 22525—77, рекомендуемое приложение 1.

4. Технические требования, правила приемки, методы испытаний, маркировка, упаковка, транспортирование и хранение — по ГОСТ 15763—75.

Изменение № 1 ГОСТ 21863—78 Соединения трубопроводов резьбовые. Тройники переходные. Конструкция и размеры

Утверждено и введено в действие Постановлением Государственного комитета СССР по стандартам от 21.11.88 № 3741

Дата введения 01.07.89

Наименование стандарта. Исключить слова: «и размеры»; «and dimensions». Под наименованием проставить код: ОКП 41 9300.

Пункт 1 изложить в новой редакции: «1. Настоящий стандарт распространяется на переходные тройники для резьбовых соединений трубопроводов с углом конуса 24°».

Пункт 2. Чертеж. Заменить значение шероховатости: Rz 40 на 12,5;

таблица. Графа «Наружный диаметр трубы $D_n \times D_n$ ». Для группы 2 размеры 16×10; 16×12; 18×16; 34×28; 42×34 заключить в скобки; графы d , d_3 . Заменить значения для групп: 2—30,0 на 29,0; 3—5,0 на 4,0; 6,0 на 5,0; 8,0 на 6,0; 10,0 на 7,0; 12,0 на 10,0; 15,0 на 13,0; 18,0 на 19,0;

графы L , L_1 . Заменить предельное отклонение: $\pm \frac{IT16}{2}$ на $\pm 0,3$;

графа «Масса 1000 шт., кг, не более». Заменить значения для исполнений 1—18 на 14; 20 на 14; 23 на 20; 163 на 138; 202 на 174; 432 на 384; 693 на 663; 72 на 58; 92 на 78; 118 на 113; 151 на 137; 206 на 168; 370 на 300; 210 на 187; 584 на 493; 906 на 760;

2—25 на 15; 29 на 15; 32 на 21; 35 на 32; 52 на 43; 70 на 58; 142 на 126; 145 на 128; 205 на 155; 243 на 185; 340 на 325; 609 на 416; 890 на 716; 58 на 72; 78 на 92; 113 на 118; 137 на 151; 168 на 206; 187 на 210; 300 на 370; 493 на 584; 760 на 906;

для условных проходов 12×8; 12×10; 15×12; 32×25; 40×32 таблицу дополнить размерами:

(Продолжение см. с. 88)

Группа	Условный проход, трубы, $D_y \times D_y$	Наружный диаметр трубы, $D_H \times D_H$	d	d ₁	d ₂	d ₃	d ₄	d ₅	d ₆	L	L ₁	Пред. откл. $\pm 0,3$	B	Масса 1000 шт., кг, не более, для исполнения	
														1	2
2	12×8	15×10	11,0	19,0	M22×1,5	7,0	13,0	M16×1,5	28	22	28	10	19	75	85
	12×10	15×12	11,0	19,0	M22×1,5	9,0	15,0	M18×1,5	28	24	28	10	19	85	96
	15×12	18×15	14,0	22,0	M27×2	11,0	19,0	M22×1,5	31	28	31	10	24	118	142
	32×25	35×28	29,0	40,0	M45×2	23,0	33,0	M36×2	45	38	45	15	41	432	470
	40×32	42×35	36,0	46,0	M52×2	29,0	40,0	M45×2	51	45	51	18	50	659	711

Дополнить примечанием: «Примечание. Значения, приведенные в скобках, не предпочтительны».
(ИУС № 2 1989 г.)

Изменение № 2 ГОСТ 21863—78 Соединения трубопроводов резьбовые. Тройники переходные. Конструкция

Принято Межгосударственным Советом по стандартизации, метрологии и сертификации (протокол № 10 от 04.10.96)

Зарегистрировано Техническим секретариатом МГС № 2279

За принятие изменения проголосовали:

Наименование государства	Наименование национального органа стандартизации
Азербайджанская Республика	Азгосстандарт
Республика Беларусь	Госстандарт Белоруссии
Республика Казахстан	Госстандарт Республики Казахстан
Киргизская Республика	Киргизстандарт
Республика Молдова	Молдовастандарт
Российская Федерация	Госстандарт России
Республика Таджикистан	Таджикгосстандарт
Туркменистан	Главная государственная инспекция Туркменистана
Украина	Госстандарт Украины

Пункт 1 дополнить абзацами:

«Обязательные требования к качеству продукции, обеспечивающие ее взаимозаменяемость, безопасность для жизни, здоровья и охрану окружающей среды, изложены в пп. 2 и 4.

Стандарт может быть использован для сертификации с объемами и методами сертификационных испытаний по ГОСТ 15763—91».

(Продолжение см. с. 20)

Пункт 2. Таблица. Заменить наименование графы: «Условный проход $D_1 \times D_2$ » на «Номинальный размер (условный проход) $DN \times DN'(D_1 \times D_2)$ »; графа «Наружный диаметр трубы $D_1 \times D_2$ ». Заменить значения: 14×12 на (14×12) ; 16×14 на (16×14) ; 20×14 на (20×14) ;

графы d_2, d_3 . Заменить значение: $M27 \times 2$ на $M26 \times 1,5 (M27 \times 2)$;

графы d_4, d_5 . Заменить значения:

для группы 1 — 4,0 на 4,5;

для группы 2 — 7,0 на 8,0 (2 раза); 9,0 на 10,0 (2 раза); 11,0 на 12,0 (3 раза); 14,0 на 15,0 (2 раза); 18,0 на 19,0 (2 раза); 23,0 на 24,0 (2 раза); 29,0 на 30,0 (2 раза);

для группы 3 — 3,0 на 4,0; 4,0 на 5,0; 5,0 на 7,0; 6,0 на 8,0 (2 раза); 7,0 на 10,0 (2 раза); 10,0 на 12,0 (2 раза); 13,0 на 16,0 (2 раза); 19,0 на 20,0 (2 раза); 22,0 на 25,0 (2 раза); 28,0 на 32,0;

графа «Масса 1000 шт., кг, не более». Исключить слова: «не более»;

таблицу дополнить примечанием — 2:

«2. Размеры d_1, d_2, B и масса указаны для справок».

Пункты 3, 4 изложить в новой редакции:

«3. Рекомендуемые значения номинальных (условных) давлений для каждой группы переходных тройников в зависимости от вида соединений — по ГОСТ 15763—91, приложение 3; примеры сборки — по ГОСТ 22525—77, приложение 2.

4. Технические требования, приемка, методы испытаний, упаковка, транспортирование, хранение и рекомендации по монтажу различных видов соединений — по ГОСТ 15763—91».

(ИУС № 8 1998 г.)