

ШТЫРИ ДЛЯ ЛИТЕЙНЫХ ОПОК
Конструкция и размеры
Pins for moulding boxes
Construction and dimensions

ГОСТ
22965—78

Взамен
МН 154—59; МН 159—59

Постановлением Государственного комитета стандартов Совета Министров СССР от 8 февраля 1978 г. № 400 срок действия установлен

с 01.01 1979 г.
до 01.01 1984 г.

Несоблюдение стандарта преследуется по закону

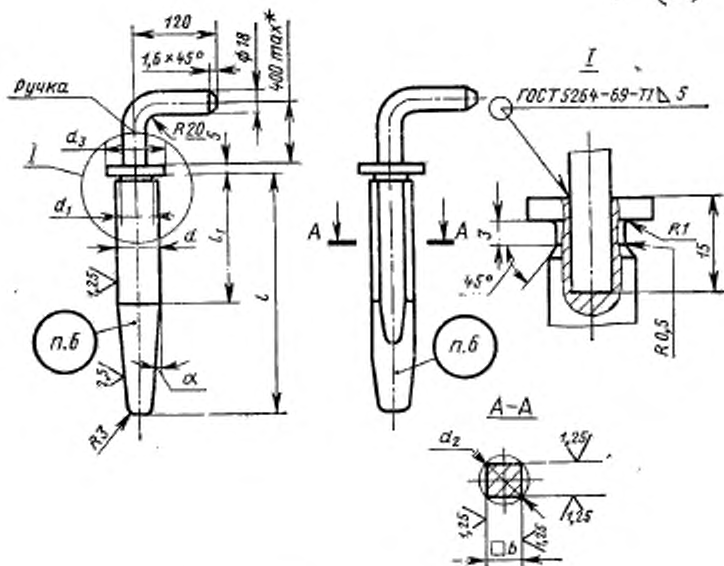
1. Конструкция и размеры центрирующих и направляющих штырей должны соответствовать указанным на черт. 1—5 и в табл. 1—5 .

ШТЫРИ ЦЕНТРИРУЮЩИЕ И НАПРАВЛЯЮЩИЕ С РУЧКОЙ

Штыри центрирующие

Штыри направляющие

6,3 (✓)



* Длина ручки определяется конструктивно

Черт. 1

Таблица 1

Размеры в мм

Обозначения		Средний размер ошкв в свету $\frac{L+B}{2}$ вкл D*	d		d ₁	d ₂	d ₃	b		l	l ₁
конструктивного штифта	кварцопрозрачного штифта		Новый, откл.	Прец., откл.				Новый, откл.	Прец., откл.		
0290-0101	0290-0102	До 755	25		24,5	30	35	25	140	80	
0290-0103	0290-0104										
0290-0105	0290-0106										
0290-0107	0290-0108	Св. 755 до 1500	30	По d9	29,5	42	30	30	190	100	
0290-0109	0290-0110										
0290-0111	0290-0112										
0290-0113	0290-0114	Св. 1500 до 2500	36	(35)	35,4 (34,5)	40	50	36 (35)	280	195	
0290-0115	0290-0116										
0290-0117	0290-0118										
0290-0119	0290-0120	Св. 2500 до 3500	40		39,5	45	60	40	240	140	
0290-0121	0290-0122										
0290-0123	0290-0124										
0290-0125	0290-0126	Св. 3500 до 5000	50	По d11	49,5 (39,5)	55 (45)	75	50 (40)	340	240	
0290-0127	0290-0128										
0290-0129	0290-0132										
0290-0131	0290-0134	Св. 3500 до 5000	50	(40)					290	160	
0290-0133	0290-0135										

Продолжение табл. 1

Обозначения		α	Масса, кг	α	Масса, кг
центрирующего штыря	направляющего штыря	центрирующих штырей		направляющих штырей	
0290-0101	0290-0102	3°00'	1,53	5°	1,66
0290-0103	0290-0104		1,63		1,73
0290-0105	0290-0106	1°30'	1,74	3°	1,89
0290-0107	0290-0108	3°00'	1,85	5°	2,00
0290-0109	0290-0110		2,01		2,14
0290-0111	0290-0112	1°30'	2,11	3°	2,29
0290-0113	0290-0114		2,27		2,47
0290-0115	0290-0116	3°00'	2,44	5°	3,00
0290-0117	0290-0118	1°30'	2,70	3°	3,32
0290-0119	0290-0120		2,95		3,55
0290-0121	0290-0122		3,10		3,68
0290-0123	0290-0124	3°00'	3,34	5°	3,98
0290-0125	0290-0126	1°30'	3,84	3°	4,49
0290-0127	0290-0128		4,12		4,69
0290-0129	0290-0132	3°00'	4,31	5°	5,00
0290-0131	0290-0134	1°30'	4,85	3°	5,50
0290-0133	0290-0135		5,14		5,85

* L — длина опки в свету; B — ширина опки в свету; D — диаметр опки в свету.

Примечание. Размеры штырей, заключенные в скобки, при новом проектировании не применять.

Примеры условных обозначений:

центрирующего штыря с ручкой размерами $d=25$ мм; $l=140$ мм:

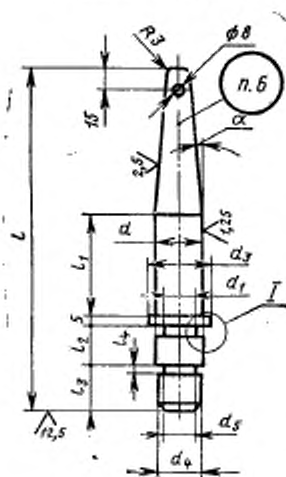
Штырь 0290-0101 ГОСТ 22965—78

направляющего штыря с ручкой размерами $b=25$ мм; $l=140$ мм;

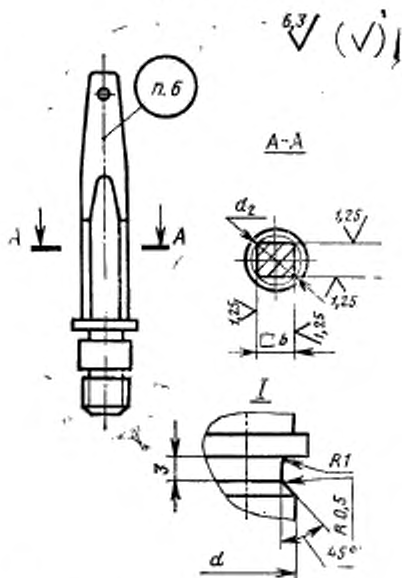
Штырь 0290-0102 ГОСТ 22965—78

ШТЫРИ ЦЕНТРИРУЮЩИЕ И НАПРАВЛЯЮЩИЕ С РЕЗЬБОВЫМ ХВОСТОВИКОМ

Штыри центрирующие



Штыри направляющие



Черт. 2

Обозначение		Применяемость	Средний размер оплоки в свету $\frac{L+B}{2}$ или D	Материал оплоки	
центрирующего штыря	направляющего штыря				
0290-0201	0290-0202		До 755	Сталь	
0290-0203	0290-0204			Чугун	
0290-0205	0290-0206			Сталь	
0290-0207	0290-0208			Чугун	
0290-0209	0290-0210			Сталь	
0290-0211	0290-0212			Чугун	
0290-0213	0290-0214		Св. 755 до 1500	Сталь	
0290-0215	0290-0216			Чугун	
0290-0217	0290-0218			Сталь	
0290-0219	0290-0220			Чугун	
0290-0221	0290-0222			Сталь	
0290-0223	0290-0224			Чугун	
0290-0225	0290-0226			Сталь	
0290-0227	0290-0228			Чугун	
0290-0229	0290-0230			Св. 1500 до 2500	Сталь
0290-0231	0290-0232				Чугун
0290-0233	0290-0234				Сталь
0290-0235	0290-0236				Чугун
0290-0237	0290-0238		Сталь		
0290-0239	0290-0240		Чугун		
0290-0241	0290-0242		Сталь		
0290-0243	0290-0244		Чугун		
0290-0245	0290-0246		Св. 2500 до 3500		Сталь
0290-0247	0290-0248				Чугун
0290-0249	0290-0250			Сталь	
0290-0251	0290-0252			Чугун	
0290-0253	0290-0254			Сталь	
0290-0255	0290-0256			Чугун	
0290-0257	0290-0258		Св. 3500 до 5000	Сталь	
0290-0259	0290-0262				
0290-0261	0290-0264				

Таблица 2

в мм

d		d ₁	d ₂	d ₃	d ₄	d ₅	b		l	l ₁	l ₂	l ₃	l ₄	
Номинал	Пред. откл.						Номинал	Пред. откл.						
25		24,5	30	35	M20	16,5	25		165	45		25	30	
									200			30		
									240			25		
30	по d9	29,5	35	42	M24	19,5	30	по d9	175	55		30	35	
									215			35		
									250			30		
									300			35		
												30		
36 (35)		35,4 (34,5)	40	50	M30	25,0	36 (35)		225	70		40	40	
									265			35		
									315			40		
									365			35		
40	по d11	39,5	45	60	M36	30,0	40	по d11	270	80		40	45	
									320			45		
									370			40		
												45		
50 (40)		49,5 (39,5)	55 (45)	75	M48 (M36)	41,0 (30,0)	50 (40)		270	90 (80)		40	50 (45)	10 (18)
								320						
								370						

Обозначения		α	Масса, кг	α	Масса, кг
центрирующего штыря	направляющего штыря	центрирующих штырей		направляющих штырей	
0290-0201	0290-0202	3°00'	0,56	5°	0,67
0290-0203	0290-0204		0,57		0,68
0290-0205	0290-0206		0,62		0,73
0290-0207	0290-0208		0,64		0,75
0290-0209	0290-0210	1°30'	0,77	3°	0,87
0290-0211	0290-0212		0,79		0,90
0290-0213	0290-0214	3°00'	0,93	5°	1,05
0290-0215	0290-0216		0,94		1,06
0290-0217	0290-0218		1,05		1,18
0290-0219	0290-0220		1,07		1,20
0290-0221	0290-0222	1°30'	1,25	3°	1,40
0290-0223	0290-0224		1,26		1,42
0290-0225	0290-0226		1,41		1,50
0290-0227	0290-0228		1,44		1,54
0290-0229	0290-0230	3°00'	1,53	5°	1,74
0290-0231	0290-0232		1,56		1,77
0290-0233	0290-0234	1°30'	1,78	3°	2,03
0290-0235	0290-0236		1,83		2,09
0290-0237	0290-0238		1,97		2,22
0290-0239	0290-0240		2,04		2,28
0290-0241	0290-0242		2,20		2,36
0290-0243	0290-0244		2,25		2,41
0290-0245	0290-0246		2,57		2,80
0290-0247	0290-0248		2,59		2,82
0290-0249	0290-0250		2,87		3,12
0290-0251	0290-0252		2,89		3,14
0290-0253	0290-0254		3,16		3,34
0290-0255	0290-0256		3,19		3,36

Продолжение табл. 2

Обозначения		α	Масса, кг	α	Масса, кг
центрирующего штыря	направляющего штыря	центрирующих штырей		направляющих штырей	
0290-0257	0290-0258	1°30'	3,25	3°	3,40
0290-0259	0290-0262		3,32		3,49
0290-0261	0290-0263		3,47		3,58

Примечание. Размеры штырей, заключенные в скобки, при новом проектировании не применять.

Примеры условных обозначений: центрирующего штыря с резьбовым хвостовиком размерами $d=25$ мм; $l=165$ мм:
Штырь 0290-0201 ГОСТ 22965—78

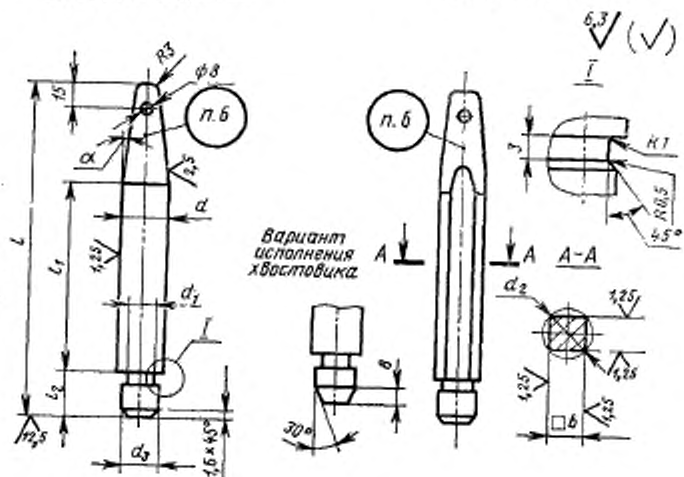
направляющего штыря с резьбовым хвостовиком размерами $b=25$ мм; $l=165$ мм:

Штырь 0290-0202 ГОСТ 22965—78

ШТЫРИ ЦЕНТРИРУЮЩИЕ И НАПРАВЛЯЮЩИЕ С ЦИЛИНДРИЧЕСКИМ ХВОСТОВИКОМ

Штыри центрирующие

Штыри направляющие



Черт. 3

Размеры

Обозначения		Применяемость	Средний размер опояк в свету $\frac{L+B}{2}$ или D	d		d_1
центрирующего штыря	направляющего штыря			Номинал	Пред. отвкл.	
0290-0401	0290-0402		Св. 755 до 1500	30	По d9	29,5
0290-0403	0290-0404					
0290-0405	0290-0406					
0290-0407	0290-0408					
0290-0409	0290-0410					
0290-0411	0290-0412		Св. 1500 до 2500	36 (35)	35,4 (34,5)	
0290-0413	0290-0414					
0290-0415	0290-0416					
0290-0417	0290-0418					
0290-0419	0290-0420					
0290-0421	0290-0422		Св. 2500 до 3500	40	По d11	39,5
0290-0423	0290-0424					
0290-0425	0290-0426					
0290-0427	0290-0428					
0290-0429	0290-0430					
0290-0642	0290-0647		Св. 3500 до 5000	50 (40)		49,5 (39,5)
0290-0643	0290-0648					
0290-0644	0290-0649					
0290-0645	0290-0651					
0290-0646	0290-0652					

Примечание. Размеры штырей, заключенные в скобки, при новом про

Примеры условных обозначений:

центрирующего штыря с цилиндрическим хвостовиком размера
Штырь 0290-0401

направляющего штыря с цилиндрическим хвостовиком размера
Штырь 0290-0402

Таблица 3

в мм										
d_1	d_2 (пред. откл. по h12)	b		l	l_1	l_2	α	Масса, кг	α	Масса, кг
		Номинал.	Пред. откл.							
35	25	30	По d9	260	140	30	3°00'	1,28	5°	1,50
				300				1,38		1,55
				340				1,44		1,60
				380				1,72		1,85
				430				1,77		1,90
40	30	36 (35)	По d11	330	170	35	3°00'	2,02	5°	2,42
				370				2,12		2,46
				410				2,51		2,87
				460				2,68		2,93
				510				2,80		2,96
45	35	40	По d11	360	200	40	3°00'	3,10	5°	3,46
				400				3,26		3,56
				440				3,75		4,09
				490				3,94		4,21
				540				4,18		4,32
55 (45)	40 (35)	50 (40)	По d11	360	210 (200)	45 (40)	3°00'	4,10	5°	4,30
				400				4,35		4,45
				440				4,50		4,70
				490				4,85		4,85
				540				4,95		5,10

ектирования не применять.

ми $d=30$ мм; $l=260$ мм:

ГОСТ 22965—78

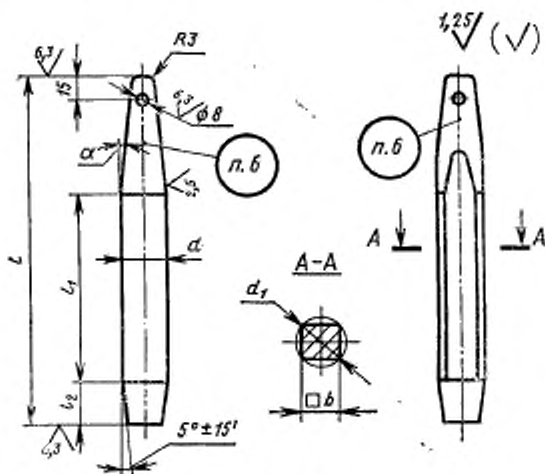
ми $b=30$ мм; $l=260$ мм:

ГОСТ 22965—78

ШТЫРИ ЦЕНТРИРУЮЩИЕ И НАПРАВЛЯЮЩИЕ С
КОНИЧЕСКИМ ХВОСТОВИКОМ

Штыри центрирующие

Штыри направляющие



Черт. 4

Таблица 4

Размеры в мм

Обозначения	Применение	Средний размер блока в свету $\frac{L+B}{2}$ мм D	d		d ₁	b		l	l ₁	l ₂
			Номинал	Пред. откл.		Номинал	Пред. откл.			
0290-0601		Св. 755 до 1500	30	По d9	35	30	По d9	260	140	30
0290-0603								300		
0290-0605								340		
0290-0607								380		
0290-0609		Св. 1500 до 2500	36 (35)		40	36 (35)		430	170	35
0290-0611								330		
0290-0613								370		
0290-0615								410		
0290-0617		Св. 2500 до 3500	40	По d11	45	40	По d11	460	200	40
0290-0619								510		
0290-0621								360		
0290-0623								400		
0290-0625		Св. 3500 до 5000	50 (40)		55 (45)	50 (40)		440	210 (200)	45 (40)
0290-0627								490		
0290-0629								540		
0290-0631								360		
0290-0632								400		
0290-0633								440		
0290-0634								490		
0290-0635								540		

Продолжение табл. 4

Обозначения		α	Масса, кг	α	Масса, кг
центрирующего штыря	направляющего штыря	центрирующих штырей		направляющих штырей	
0290-0601	0290-0602	3°00'	1,30	5°	1,54
0290-0603	0290-0604		1,40		1,61
0290-0605	0290-0606		1,45		1,65
0290-0607	0290-0608	1°30'	1,75	3°	1,92
0290-0609	0290-0610		1,80		1,95
0290-0611	0290-0612	3°00'	2,05	5°	2,45
0290-0613	0290-0614		2,15		2,50
0290-0615	0290-0616	1°30'	2,55	3°	2,90
0290-0617	0290-0618		2,72		2,95
0290-0619	0290-0620		2,84		3,00
0290-0621	0290-0622	3°00'	3,15	5°	3,50
0290-0623	0290-0624		3,30		3,65
0290-0625	0290-0626	1°30'	3,80	3°	4,10
0290-0627	0290-0628		3,95		4,25
0290-0629	0290-0630		4,09		4,40
0290-0631	0290-0636	3°00'	4,30	5°	4,65
0290-0632	0290-0637		4,55		4,90
0290-0633	0290-0638	1°30'	4,80	3°	5,05
0290-0634	0290-0639		4,94		5,25
0290-0635	0290-0641		5,10		5,50

Примечание. Размеры штырей, заключенные в скобки, при новом проектировании не применять.

Примеры условных обозначений:

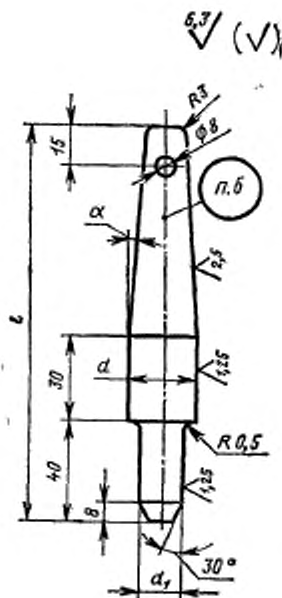
центрирующего штыря с коническим хвостовиком размерами $d=30$ мм; $l=260$ мм:

Штырь 0290-0601 ГОСТ 22965—78

направляющего штыря с коническим хвостовиком размерами $b=30$ мм; $l=260$ мм:

Штырь 0290-0602 ГОСТ 22965—78

Штыри



Черт. 5

Таблица 5

Размеры в мм

Обозначение штыря	Применяемость	Средний размер опояки в свету $\frac{L+B}{2}$ или B	l	d		d ₁		α	Масса, кг
				Номин.	Пред. откл.	Номин.	Пред. откл.		
0290-0801		До 755	150	25	По d9	15	По h8	3°00'	0,38
0290-0802	190		0,44						
0290-0803	230		0,48						
0290-0804	270		1°30'					0,64	
0290-0805	280							0,67	

Размеры в мм

Обозначение штыря	Примечание	Средний размер опоя в свету $\frac{L+B}{2}$ или D	l	d		d_1		a	Масса, кг
				Номинал.	Пред. откл.	Номинал.	Пред. откл.		
0290-0806		Св. 755 до 1500	220	30		20	По h8	3°00'	0,74
0290-0807	260		0,77						
0290-0808	300		1,09						
0290-0809	350		1°30'					1,17	
0290-0810	370		1,20						
0290-0811		Св. 1500 до 2500	250	36 (35)	По d11	25	По h11	3°00'	0,95
0290-0812	290		1,07						
0290-0813	330		1,66						
0290-0814	380		1°30'					1,69	
0290-0815	400		1,73						

Примечание. Размер штыря, заключенный в скобки, при новом проектировании не применять.

Пример условного обозначения штыря размером $l=150$ мм:

Штырь 0290-0801 ГОСТ 22965—78

2. Материал штырей — сталь марки 45 по ГОСТ 1050—74. Допускается применять сталь марок 15 или 20 по ГОСТ 1050 74, цементировать h 0,8... 1,2 мм.

Материал ручек — 18 ГОСТ 2590—71
Ст3 ГОСТ 535—53

3. Твердость — HRC 40... 45.

4. Резьба — по ГОСТ 9150—60; поле допуска — по ГОСТ 16093—70.

5. Неуказанные предельные отклонения размеров: отверстий — по H14, валов — по h14, остальных — по $\pm \frac{IT14}{2}$.

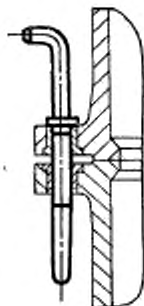
6. Маркировать: обозначение штыря и товарный знак предприятия-изготовителя.

7. Примеры применения штырей указаны в справочном приложении.

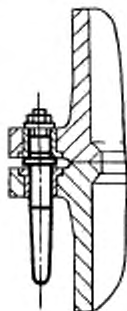
ПРИЛОЖЕНИЕ
Справочное

ПРИМЕРЫ ПРИМЕНЕНИЯ ШТЫРЕЙ

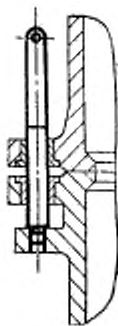
Пример 1



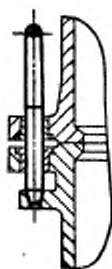
Пример 2



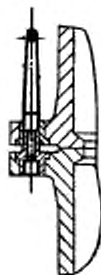
Пример 3



Пример 4



Пример 5



Изменение № 1 ГОСТ 22965—78 Штыри для литейных опок. Конструкция и размеры

Постановлением Государственного комитета СССР по стандартам от 11.07.83 № 3060 срок введения установлен

с 01.12.83

Пункт 1. Чертеж 1. Заменить ссылку: ГОСТ 5264—69 на ГОСТ 5264—80; таблицы 1—5. Наименование графы «Масса, кг» дополнить словами: «не более».

(Продолжение см. стр. 74)

(Продолжение изменения к ГОСТ 22965—78)

Пункт 2. Заменить обозначение: $\frac{18 \text{ ГОСТ } 2590-71}{Ст3 \text{ ГОСТ } 535-53}$ на круг
В-18 ГОСТ 2590—71
Ст3 ГОСТ 535—79

Пункт 4. Заменить ссылки: ГОСТ 9150—60 на ГОСТ 9150—81, ГОСТ 16093—70 на ГОСТ 16093—81; после слова допуска дополнять обозначением 8g

Стандарт дополнить пунктом — 5а: «5а. Предельные отклонения угловых размеров — по $\pm \frac{\Delta T^{16}}{2}$ ».

(ИУС № 10 1983 г.)
