



ГОСУДАРСТВЕННЫЙ СТАНДАРТ
СОЮЗА ССР

ФРЕЗЫ ШПОНОЧНЫЕ

ТЕХНИЧЕСКИЕ УСЛОВИЯ

ГОСТ 9140—78

Издание официальное

БЗ 6—97

ИПК ИЗДАТЕЛЬСТВО СТАНДАРТОВ
Москва

ФРЕЗЫ ШПОНОЧНЫЕ

Технические условия

Keyway cutters. Specifications

ГОСТ
9140—78

ОКП 39 1820

Дата введения 01.01.80

Настоящий стандарт распространяется на шпоночные фрезы, предназначенные для обработки шпоночных пазов по ГОСТ 23360 в изделиях из стали.

Требования стандарта в части разд. 1 (кроме пп. 1.6а, 1.7), разд. 2 (кроме пп. 2.2а; 2.5а; 2.9, 3-го и 4-го абзацев; 2.13; 2.14 и 2.15а), разд. 4 (кроме п. 4.5.2) являются обязательными, другие требования настоящего стандарта — рекомендуемыми.

(Измененная редакция, Изм. № 3, 7).

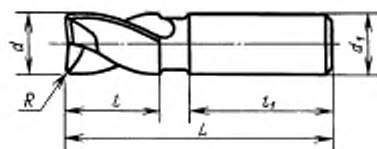
1. ТИПЫ И ОСНОВНЫЕ РАЗМЕРЫ

1.1. Фрезы должны изготавливаться двух типов:

- 1 — с цилиндрическим хвостовиком;
- 2 — с коническим хвостовиком.

1.2. Основные размеры фрез типа 1 должны соответствовать указанным на черт. 1 и в табл. 1.

Тип 1



Черт. 1

Р а з м е р ы, мм

Праворежущие		Леворежущие		d	d_1	L	l	l_1	R , не более	
Обозначение	Применяемость	Обозначение	Применяемость							
2234-0341		2234-0342		2	2	36	4	24	0.1	
2334-0343		2234-0344			4			28		
2234-0345		2234-0346		3	3	37	5	24		
2234-0347		2234-0348			4			28		
2234-0351		2234-0352		4	39	7	8			0.2
2234-0353		2234-0354		5				42		
2234-0355		2234-0356		6	52	10	36			
2234-0357		2234-0358		7	54					
2234-0361		2234-0362		8	8	55	11	0.3		
2234-0363		2234-0364			10				63	
2234-0365		2234-0366		10	10	73	16		45	
2234-0367		2234-0368		12	12					
2234-0371		2234-0372		14	14	79	19			48
2234-0373		2234-0374			12					
2234-0375		2234-0376		16	16	88	22	50		
2234-0377		2234-0378		18	18					
2234-0381		2234-0382			16	16	102		26	56
2234-0383		2234-0384		20	20					
2234-0385		2234-0386		22						
2234-0387		2234-0388		25	25					

П р и м е ч а н и я:

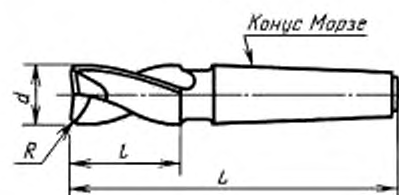
1. Допускается заменять радиус R фаской $e \times 45^\circ$ при $e=R$.
2. Размеры d , L и l соответствуют размерам фрез 1-го ряда короткой серии по ИСО 1641—1—78.

П р и м е р у с л о в н о г о о б о з н а ч е н и я праворежущей фрезы типа 1 диаметром $d=3$ мм, с хвостовиком диаметром $d_1=3$ мм для обработки шпоночного паза с полем допуска N9:

Фреза 2234—0345 N 9 ГОСТ 9140—78

- 1.3. Основные размеры фрез типа 2 должны соответствовать указанным на черт. 2 и в табл. 2.

Т и п 2



Черт. 2

Таблица 2

Размеры, мм

Праворезущие		Леворезущие		d	L	l	Конус Морзе	R , не более	
Обозначение	Применяемость	Обозначение	Применяемость						
2235-0037		2235-0038		10	83	13	1	0,3	
2235-0041		2235-0042		12	86	16	2		
2235-0043		2235-0044			101				
2235-0045		2235-0046		14	86		1		
2235-0047		2235-0048			101				
2235-0051		2235-0052		16	104		19		2
2235-0053		2235-0054		18					
2235-0055		2235-0056		20	107	22	3	0,5	
2235-0057		2235-0058			124				
2235-0061		2235-0062		22	107		2		
2235-0063		2235-0064			124				
2235-0065		2235-0066		25	128		26		3
2235-0067		2235-0068		28					
2235-0073		2235-0074		32	134	32	4	0,8	
2235-0075		2235-0076			157				
2235-0077		2235-0078		36	134		3		
2235-0081		2235-0082			157				
2235-0083		2235-0084		40	163		38		4

Примечания:

- Допускается заменять радиус R фаской $c \times 45^\circ$ при $c=R$.
- Размеры d , L и l соответствуют размерам фрез 1-го ряда короткой серии по ИСО 1641—2—78.

Пример условного обозначения праворезущей фрезы типа 2 диаметром $d=14$ мм, длиной $L=86$ мм для обработки шпоночного паза с полем допуска N 9:

Фреза 2235—0045 N 9 ГОСТ 9140—78

1.2, 1.3. (Измененная редакция, Изм. № 1, 5, 7).

1.4. Размеры конусов Морзе — по ГОСТ 25557.

1.5. Центровые отверстия — по ГОСТ 14034, форма А.

1.6. Фрезы должны изготавливаться с углом наклона винтовых канавок 20° .

(Измененная редакция, Изм. № 7).

1.6а. Допускается изготавливать фрезы с углом наклона винтовых канавок 25° .

(Введен дополнительно, Изм. № 7).

1.7. Конструктивные размеры и геометрические параметры фрез приведены в приложении 1.

(Измененная редакция, Изм. № 3).

1.8. Размеры фрез по ИСО 1641—1—78 и ИСО 1641—2—78 приведены в приложении 3.

(Введен дополнительно, Изм. № 7).

2. ТЕХНИЧЕСКИЕ ТРЕБОВАНИЯ

2.1. Фрезы должны изготавливаться в соответствии с требованиями настоящего стандарта по рабочим чертежам, утвержденным в установленном порядке.

С. 4 ГОСТ 9140—78

2.2. Фрезы должны быть изготовлены из быстрорежущей стали по ГОСТ 19265.

(Измененная редакция, Изм. № 7).

2.2а. Допускается изготавливать фрезы из других марок быстрорежущей стали, обеспечивающих стойкость фрез в соответствии с настоящим стандартом.

(Введен дополнительно, Изм. № 7).

2.3. Фрезы из быстрорежущей стали диаметром свыше 14 мм должны изготавливаться сварными. В месте сварки раковины, непровар, поджог и пережог металла, кольцевые трещины и свищи не допускаются.

2.4. Хвостовики сварных фрез должны изготавливаться из стали марки 40Х по ГОСТ 4543 или из стали марки 45 или 50 по ГОСТ 1050.

2.5. Твердость рабочей части фрез должна быть:

у фрез из быстрорежущей стали:

- диаметром до 8 мм — 62 ... 65 HRC₂;

- диаметром выше 8 мм — 63 ... 66 HRC₂.

Твердость рабочей части фрез из быстрорежущей стали с содержанием ванадия 3 % и более и кобальта 5 % и более должна быть выше на 1—2 единицы HRC₂.

Твердость цилиндрического хвостовика цельных (несварных) фрез должна быть 37 ... 57 HRC₂, торцовой части конического хвостовика 32 ... 52 HRC₂.

Твердость цилиндрического хвостовика сварных фрез на участке не менее 1/2 длины от торца хвостовика и торцовой части конического хвостовика должна быть 32 ... 52 HRC₂.

(Измененная редакция, Изм. № 3, 5, 7).

2.5а. Допускается изготавливать цельные фрезы диаметром от 2 до 8 мм с твердостью цилиндрического хвостовика равной твердости рабочей части.

(Введен дополнительно, Изм. № 7).

2.6. Шлифованные поверхности фрез не должны иметь забоин, трещин, заусенцев, черновин, выкрошенных мест, следов коррозии, а режущая часть — прижогов.

(Измененная редакция, Изм. № 3, 5).

2.7. Параметры шероховатости поверхностей фрез по ГОСТ 2789 должны быть:

- передних и задних поверхностей режущей части $Rz \leq 3,2$ мкм;

- поверхности хвостовика $Ra \leq 0,63$ мкм;

- конических поверхностей центровых отверстий $Rz \leq 6,3$ мкм;

- поверхности шейки $Ra \leq 2,5$ мкм;

- поверхностей спинок зубьев и стружечных канавок $Rz \leq 10$ мкм;

- остальных поверхностей $Rz \leq 20$ мкм.

П р и м е ч а н и е. Для фрез диаметром свыше 12 мм параметр шероховатости передних поверхностей должен выдерживаться на высоте не менее 2 мм от режущей кромки.

2.8. На задней поверхности зубьев фрез вдоль главных режущих кромок допускается цилиндрическая ленточка шириной не более 0,05 мм.

2.9. Предельные отклонения размеров фрез не должны превышать:

диаметра рабочей части фрезы d для обработки паза с допуском по N 9 f8;

диаметра рабочей части фрезы d для обработки паза с допуском по P9 e8;

диаметра цилиндрического хвостовика d_1 h8;

общей длины фрезы L js 16;

длины хвостовика l_1 ± 1 мм;

конуса Морзе степени точности AT8 по ГОСТ 2848.

Для фрез с цилиндрическим хвостовиком, изготавливаемых без шейки, предельное отклонение диаметра хвостовика d_1 должно быть в пределах поля допуска диаметра рабочей части фрезы.

По заказу потребителя допускается изготавливать фрезы для обработки паза с допуском по III с предельными отклонениями диаметра рабочей части, указанными в приложении 2.

Рекомендуется диаметры рабочей части фрез 2—10 мм изготавливать ближе к нижнему предельному отклонению полей допусков e8 и f8.

(Измененная редакция, Изм. № 3, 6).

2.10. Допускаемое уменьшение диаметра фрезы по направлению к хвостовику (обратная конусность) не должно быть более 0,02 мм на длине рабочей части.

Увеличение диаметра по направлению к хвостовику (прямая конусность) на рабочей части фрезы не допускается.

2.11. Допуск радиального биения режущих кромок зубьев относительно оси хвостовика — 0,02 мм.

2.12. Допуск торцового биения режущих кромок относительно оси хвостовика — 0,03 мм — для фрез диаметром до 22 мм и 0,04 мм — для фрез диаметром свыше 22 мм.

2.10—2.12. **(Измененная редакция, Изм. № 3).**

2.13. Средний и 95-процентный периоды стойкости фрез должны быть не менее значений, указанных в табл. 2а при условиях испытаний, приведенных в разд. 4.

Т а б л и ц а 2а

Диаметр фрезы, мм	Средний период стойкости T , мин	95-процентный период стойкости, мин
2	10	4
3	12	5
4	15	6
5	17	7
6	45	18
От 7 до 8 включ.	50	20
Св. 8 * 25 *	60	24
* 25 * 40 *	70	28

(Измененная редакция, Изм. № 3, 5, 6).

2.14. Критерием отказа фрез является превышение предельных отклонений размеров обрабатываемого шпоночного паза, указанных в ГОСТ 23360, и значений параметров шероховатости, приведенных в п. 4.7.

(Введен дополнительно, Изм. № 3).

2.15. На шейке или выточке хвостовика фрез должны быть четко нанесены:

- товарный знак предприятия-изготовителя;
- диаметр рабочей части;
- обозначения поля допуска обрабатываемого шпоночного паза;
- марка стали рабочей части;
- обозначение фрезы (последние четыре цифры).

При изготовлении фрез с углом наклона винтовой канавки 25° в маркировке указывается «25°».

(Измененная редакция, Изм. № 7).

2.15а. На фрезях диаметром до 7 мм допускается маркировать только диаметр фрезы и поле допуска обрабатываемого шпоночного паза.

При маркировке методом, не влияющим на качество поверхности, допускается маркировку наносить на хвостовике.

Допускается маркировать вместо обозначения марки стали буквы HSS, для марок стали, содержащих кобальт — буквы HSS Co, при этом марку стали указывать на этикетке.

(Введен дополнительно, Изм. № 7).

2.16. Транспортная маркировка и маркировка потребительской тары — по ГОСТ 18088.

2.17. Упаковка фрез — по ГОСТ 18088.

2.16; 2.17. **(Измененная редакция, Изм. № 6).**

3. ПРИЕМКА

3.1. Приемка — по ГОСТ 23726.

(Измененная редакция, Изм. № 3, 5).

3.2, 3.3. **(Исключены, Изм. № 7).**

4. МЕТОДЫ ИСПЫТАНИЙ

4.1. Испытания фрез следует проводить на вертикально-фрезерных станках с применением вспомогательного инструмента, которые должны соответствовать установленным для них нормам точности и жесткости.

4.2. Испытания фрез должны проводиться на образцах из стали марки 45 по ГОСТ 1050 твердостью 187 ... 197 НВ.

4.1, 4.2. **(Измененная редакция, Изм. № 3).**

4.3. Материал, на котором проводится испытание, должен иметь обработанную поверхность.

4.4. В качестве смазочно-охлаждающей жидкости применяют 5 %-ный (по массе) раствор эмульсола в воде с расходом не менее 5 л/мин.

(Измененная редакция, Изм. № 2, 3).

4.5. Испытания фрез на надежность и работоспособность следует проводить на режимах, указанных в табл. 3.

Т а б л и ц а 3

Диаметр фрезы, мм	Скорость резания, м/мин	Подача на один оборот фрезы	
		вертикальная, мм/об	продольная, мм/об
2	12	0,01	0,008
3	15		0,010
4			0,015
5			0,020
6			0,025
7; 8		0,030	
От 10 до 25 включ.	24	0,02	0,040
Св. 25 до 40 включ.	28	0,03	0,060

П р и м е ч а н и е. При работе на станках с маятниковой подачей глубину резания на каждый ход принимают равной 0,2 мм, продольная подача увеличивается в 10 раз по сравнению с указанной в табл. 3.

(Измененная редакция, Изм. № 3, 5, 6).

4.5.1. Испытания на работоспособность проводят в следующей последовательности: врезание на полную глубину шпоночного паза с вертикальной подачей; фрезерование шпоночного паза с продольной подачей на длину не менее указанной в табл. 3а.

Т а б л и ц а 3а

мм	
Диаметр фрезы	Общая длина фрезерования
До 4	15
Св. 4 » 10	100
» 10 » 25	150
» 25 » 40	200

(Измененная редакция, Изм. № 4, 5).

4.5.2. Приемочные значения среднего и 95-процентного периодов стойкости должны быть не менее указанных в табл. 3б.

Таблица 3б

Диаметр фрезы, мм	Приемочные значения периодов стойкости, мин	
	средний	95-процентный
2	11	4,5
3	14	6
4	17	7
5	20	8
6	51	20
От 7 до 8 включ.	57	23
Св. 8 » 25 »	68	27
» 25 » 40 »	79	32

(Измененная редакция, Изм. № 3, 5).

4.6. Полная глубина шпоночного паза должна соответствовать указанной в табл. 4.

Таблица 4

Диаметр фрезы	мм																	
	2	3	4	5	6, 7	8	10	12	14	16	18	20	22	25	28	32	36	40
Глубина паза, не менее	1,2	1,8	2,5	3,0	3,5	4,0	5,0	5,0	5,5	6,0	7,0	7,5	9,0	9,0	10,0	11,0	12,0	13,0

(Измененная редакция, Изм. № 1).

4.7. Параметр шероховатости поверхностей боковых стенок пазов, обработанных испытуемой фрезой, должен быть по ГОСТ 2789 $Rz \leq 20$ мкм.

4.8. После испытаний на работоспособность на режущих кромках фрез не должно быть выкрашиваний и они должны быть пригодны для дальнейшей работы.

(Измененная редакция, Изм. № 3, 5).

4.9. Твердость фрез контролируют по ГОСТ 9013.

4.10. Контроль параметров фрез и размеров обрабатываемого шпоночного паза проводят средствами контроля, имеющими погрешность измерения не более:

- при измерении линейных размеров — значений, указанных в ГОСТ 8.051;
- при измерении углов — 35 % допуска на проверяемый параметр;
- при контроле формы и расположения поверхностей — 25 % допуска на проверяемый параметр.

4.11. Внешний вид фрезы проверяют визуально.

4.12. Контроль параметров шероховатости поверхностей фрез проводят путем сравнения с образцами шероховатости по ГОСТ 9378 или с контрольными образцами фрез, поверхности которых имеют предельные значения параметров шероховатости, указанные в п. 2.7.

Сравнение осуществляют визуально при помощи лупы 2—4× увеличения по ГОСТ 25706.

4.9—4.12. (Измененная редакция, Изм. № 3).

5. ТРАНСПОРТИРОВАНИЕ И ХРАНЕНИЕ

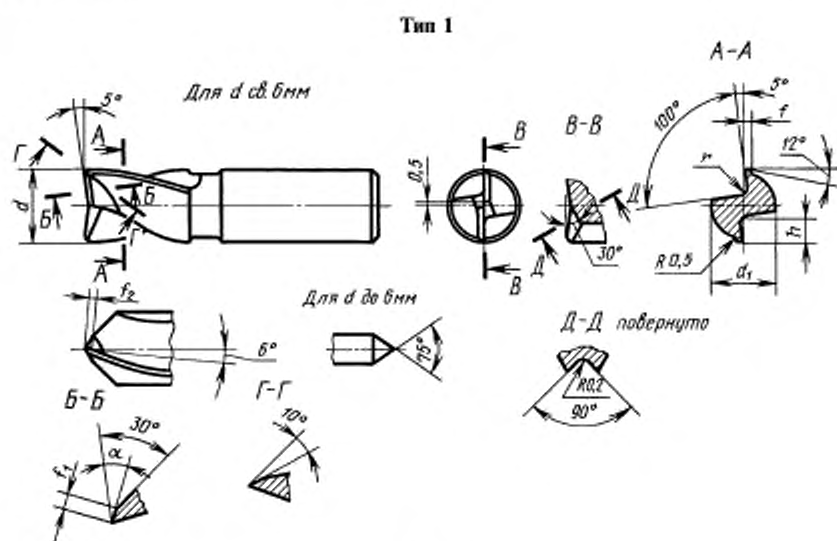
Транспортирование и хранение — по ГОСТ 18088.

(Измененная редакция, Изм. № 5).

Разд. 6. (Исключен, Изм. № 2).

КОНСТРУКТИВНЫЕ РАЗМЕРЫ И ГЕОМЕТРИЧЕСКИЕ ПАРАМЕТРЫ

Конструктивные размеры и геометрические параметры фрез типа 1 приведены на черт. 1 и в табл. 1, типа 2 — на черт. 2 и в табл. 2.

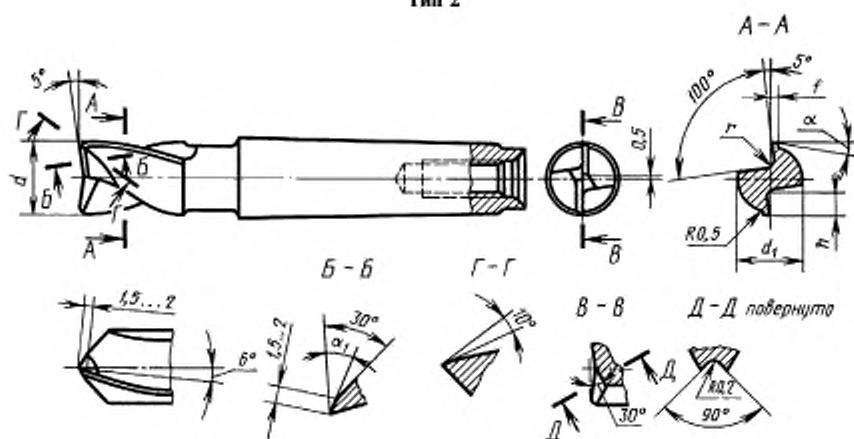


Размеры, мм

Таблица 1

d	d_1	h	r	f	f_1	f_2	α	Шаг винтовой канавки при угле 20°	
2	1.6	0.6	0.1	0.4	0.3	1.0	20°	17,3	
3	2.4	1.0	0.2	0.5	0.4			25,8	
4	3.4	1.2			0.5			34,3	
5	4.0	1.5	0.3	0.8	0.6			43,0	
6	5.0	1.8			0.7			52,0	
7	6.0	2.1	0.4	1.0	0.8			60,0	
8	6.4	2.5			1.0			69,0	
10	8.4	3.0	0.5	1.0	1.0			1.5	20°
12	10.4	3.5			1.0	1.5	1.2		
14	12.0	4.0	1.5	1.5			1.4		
16	14.0	5.0			1.5	1.5	1.6		
18	16.0	5.5	1.5	1.5			1.8		
20	18.0	6.0			1.5	1.5	1.8		
22	20.0	6.5	1.5	1.5					
25	22.0	8.0			2.0	2.0	2.0		

Тип 2



Черт. 2

Размеры, мм

Таблица 2

d	d_1	h	r	f	α	α_1	Шаг винтовой канавки при угле 20°
10	8,4	3,0	0,5	1,0	12°	20°	86,3
12	10,4	3,5	1,0				103,5
14	12,0	4,0		1,5			121,0
16	14,0	5,0	16°				138,0
18	16,0	5,5		1,5	155,0		
20	18,0	6,0			2,0	173,0	
22	20,0	6,5		14°		190,0	
25	22,0	8,0	2,0		216,0		
28	25,0	9,0			2,5	241,5	
32	29,0	10,5	90°			276,0	
36	32,0	11,5		310,0			
40	36,0	13,0		346,0			

(Измененная редакция, Изм. № 6).

ПРЕДЕЛЬНЫЕ ОТКЛОНЕНИЯ ДИАМЕТРОВ ФРЕЗ

Предельные отклонения диаметров фрез для обработки паза с допуском по *ПШ* приведены в таблице.

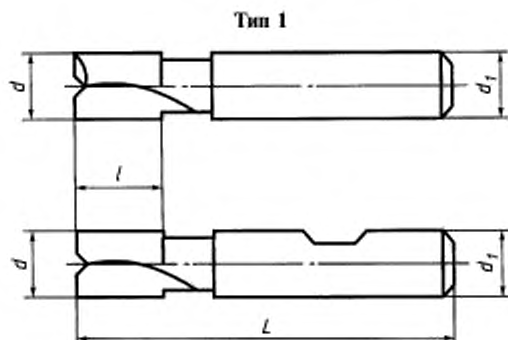
мм	
Диаметр фрезы	Предельное отклонение
До 10	—0,035 —0,050
Св. 10 до 18 включ.	—0,041 —0,059
Св. 18 до 30 включ.	—0,048 —0,071
Св. 30 до 40 включ.	—0,056 —0,083

(Измененная редакция, Изм. № 3).

ПРИЛОЖЕНИЕ 3

ОСНОВНЫЕ РАЗМЕРЫ ШПОНОЧНЫХ ФРЕЗ ПО ИСО 1641—1—78 и ИСО 1641—2—78

- Шпоночные фрезы должны изготавливаться типов:
 - с цилиндрическим хвостовиком и с хвостовиком с лыской;
 - с коническим хвостовиком конус Морзе и с усиленным коническим хвостовиком.
- Основные размеры фрез типа 1 должны соответствовать указанным на черт. 1 и в табл. 1 и 2, типа 2 — на черт. 2 и в табл. 3.



Черт. 1

Таблица 1

Размеры, мм

Диапазон диаметров		d e8	d_1		Короткая серия			Нормальная серия		
Св.	До		Ряд		l	L		l	L	
			I	II		I	II		I	II
1,9	2,36	2	4*	6	4	36	48	7	39	51
2,36	3	2,5			5	37	49	8	40	52
3	3,75	3,5			6	38	50	10	42	54
3,75	4	4	5*	6	7	39	51	11	43	55
4	4,75	—			8	41	51		45	55
4,75	5	5			13	42	52	45	57	
5	6	6	6		8	52		13	57	
6	7,5	7	8	10	10	54	60	16	60	66
7,5	8	8			11	55	61	19	63	69
8	9,5	9	10			61			69	
9,5	10	10	12		13	63		22	72	
10	11,8	11	12			70			79	
11,8	15	12; 14	16		16	73		26	83	
15	19	16; 18	16		19	79		32	92	
19	23,6	20; 22	20		22	88		38	104	
23,6	30	25; 28	25		26	102		45	121	
30	37,5	32; 36	32		32	112		53	133	
37,5	47,5	40; 45	40		38	130		63	155	
47,5	60	50; 56	50		45	147		75	177	
60	67	63	50	63	53	155	165	90	192	202
67	75	75	63			165			202	

* Только для хвостовиков без лыски.

Примечание. Два ряда общей длины фрез L соответствуют двум рядам диаметров хвостовиков.3. Допуски на диаметр хвостовика d_1 должны быть:

h8 — для хвостовиков без лыски,

h6 — для хвостовиков с лыской.

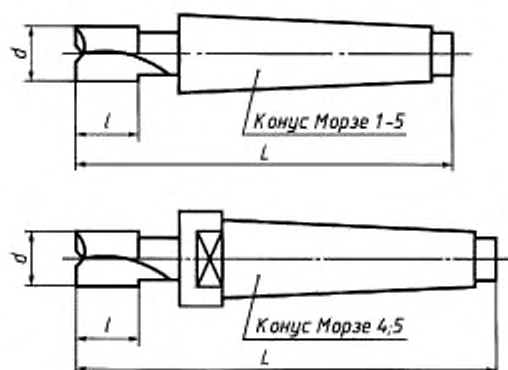
4. Длины L и l выбираются так, чтобы разность $L-l$ была постоянной независимо от серии фрез и равнялась приведенной в табл. 2.

Таблица 2

Размеры, мм

Диапазон диаметров	св.	1,9	4	5	6	8	10	15	19	23,6	30	37,5	47,5	60	67
	до	4,0	5	6	8	10	15	19	23,6	30	37,5	47,5	60	67	75
Для рядов $L-l$	I	32	34	44	44	50	57	60	66	76	80	92	102	102	112
	II	44	44		50									112	

Тип 2



Черт. 2

Таблица 3

Размеры, мм

Диапазон диаметров		d e8	Длина l для серий		Длина L для серий				Конус Морзе
св.	до		короткой	нормальной	короткой		нормальной		
					Ряд I	Ряд II	Ряд I	Ряд II	
5	6	6	8	13	78		83		1
6	7,5	7	10	16	80		86		
7,5	9,5	8; 9	11	19	81		89		
9,5	11,8	10; 11	13	22	83		92		
11,8	15	12; 14	16	26	86		96		2
					101		111		
15	19	16; 18	19	32	104		117		
19	23,6	20; 22	22	38	107		123		3
					124		140		
23,6	30	25; 28	26	45	128		147		4
					134		155		
30	37,5	32; 36	32	53	157	180	178	201	5
					163	186	188	211	
37,5	47,5	40; 45	38	63	196	224	221	249	4
					170	193	200	223	
47,5	60	50; 56	45	75	203	231	233	261	5
					211	239	248	276	

ПРИЛОЖЕНИЕ 3. (Введено дополнительно, Изм. № 7).

ИНФОРМАЦИОННЫЕ ДАННЫЕ

1. РАЗРАБОТАН И ВНЕСЕН Министерством станкостроительной и инструментальной промышленности СССР**РАЗРАБОТЧИКИ**

Д.И. Семенченко, канд. техн. наук; Г.А. Астафьева, канд. техн. наук; Н.И. Минаева, К.Г. Громаков, Н.А. Контева

2. УТВЕРЖДЕН И ВВЕДЕН В ДЕЙСТВИЕ Постановлением Государственного комитета стандартов Совета Министров СССР от 23.01.78 № 139**3. Срок проверки — 1991 г.,
периодичность проверки — 5 лет****4. ВЗАМЕН ГОСТ 9140—68****5. ССЫЛОЧНЫЕ НОРМАТИВНО-ТЕХНИЧЕСКИЕ ДОКУМЕНТЫ**

Обозначение НТД, на который дана ссылка	Номер пункта, подпункта, раздела
ГОСТ 8.051—81	4.10
ГОСТ 1050—88	2.4, 4.2
ГОСТ 2789—73	2.7, 4.7
ГОСТ 2848—75	2.9
ГОСТ 4543—71	2.4
ГОСТ 5950—73	2.2
ГОСТ 9013—59	4.9
ГОСТ 9378—93	4.12
ГОСТ 14034—74	1.6
ГОСТ 18088—83	2.16
ГОСТ 19265—73	2.2
ГОСТ 23360—78	Вводная часть
ГОСТ 23726—79	3.1
ГОСТ 25557—82	1.4
ГОСТ 25706—83	4.12

6. Ограничение срока действия снято по протоколу № 7—95 Межгосударственного Совета по стандартизации, метрологии и сертификации (ИУС 11—95)**7. ПЕРЕИЗДАНИЕ (октябрь 1997 г.) с Изменениями № 1, 2, 3, 4, 5, 6, 7, утвержденными в декабре 1981 г., июне 1985 г., декабре 1986 г., ноябре 1987 г., марте 1989 г., октябре 1990 г., январе 1995 г. (ИУС 3—82, 8—85, 3—87, 2—88, 7—89, 1—91, 4—95)**

Редактор *В.И. Копысов*
Технический редактор *Н.С. Гришанова*
Корректор *О.В. Ковш*
Компьютерная верстка *С.В. Рябовой*

Изд. лиц. № 021007 от 10.08.95. Сдано в набор 27.11.97. Подписано в печать 18.12.97. Усл.печ.л. 1,86. Уч.-изд.л. 1,30.
Тираж 234 экз. С 1228. Зак. 904.

ИПК Издательство стандартов, 107076, Москва, Колодезный пер., 14.
Набрано в Издательстве на ПЭВМ
Филиал ИПК Издательство стандартов – тип. "Московский печатник", Москва, Лялин пер., 6
Плр № 080102