

Вх. испр (6/91)

*14.558-78
изм. 2, 2, 3*



+

ГОСУДАРСТВЕННЫЙ СТАНДАРТ
СОЮЗА ССР

БЕНЗОИЛА ПЕРЕКИСЬ ТЕХНИЧЕСКАЯ

ТЕХНИЧЕСКИЕ УСЛОВИЯ

ГОСТ 14888—78

Издание официальное

Цена 3 коп.

ГОСУДАРСТВЕННЫЙ КОМИТЕТ СССР ПО СТАНДАРТАМ
Москва

Группа Л28

к ГОСТ 14888—78 Бензолла перекись техническая. Технические условия

В каком месте	Напечатано	Должно быть
Пункт 5.4. Шестой аб- зац	классификационный шифр 5212 (ИУС № 6 1991 г.)	классификационный шифр 5242

БЕНЗОИЛА ПЕРЕКИСЬ ТЕХНИЧЕСКАЯ

Технические условия

Technical benzoyl peroxide.
SpecificationsГОСТ
14888—78*Взамен
ГОСТ 14888—69

ОКП 24 1722 0100 05

Постановлением Государственного комитета СССР по стандартам от 15 августа 1978 г. № 2206 срок введения установлен

с 01.01.80

Проверен в 1983 г. Постановлением Госстандарта от 15.12.83 № 5934
срок действия продлен

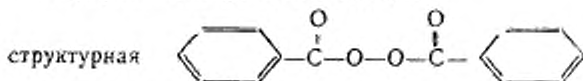
до 01.01.90

Несоблюдение стандарта преследуется по закону

Настоящий стандарт распространяется на техническую перекись бензоила, предназначенную для применения в производстве пластмасс, резиновых, лакокрасочных изделий и других отраслей промышленности.

Установленные настоящим стандартом показатели технического уровня предусмотрены для первой категории качества.

Формулы: эмпирическая $C_{14}H_{10}O_4$



Молекулярная масса (по международным атомным массам 1971 г.) — 242,16.

(Измененная редакция, Изм. № 1).

1. ТЕХНИЧЕСКИЕ ТРЕБОВАНИЯ

1.1. Техническая перекись бензоила должна изготавливаться в соответствии с требованиями настоящего стандарта по технологическому регламенту, утвержденному в установленном порядке.

1.2. По физико-химическим показателям техническая перекись бензоила должна соответствовать нормам и требованиям, указанным в таблице.

Издание официальное

Перепечатка воспрещена

* Переиздание (февраль 1984 г.) с Изменением № 1,
утвержденным в декабре 1983 г. (ИУС 3—84).

© Издательство стандартов, 1985

Наименование показателя	Норма		Методы анализа
	1-й сорт ОКП 24 1722 0130 10	2-й сорт ОКП 24 1722 0140 08	
1. Внешний вид	Белые или слегка желтоватые гранулы размером до 5 мм без комков и механических примесей		По п. 4.2
2. Массовая доля воды, %	25—30	25—30	По п. 4.3
3. Массовая доля перекиси бензоила в сухом продукте, %, не менее	98,2	96,0	По п. 4.4
4. (Исключен)			
5. Массовая доля общего хлора, %, не более	0,3	0,3	По п. 4.6
в том числе ионов хлора, %, не более	0,25	0,25	По п. 4.7

(Измененная редакция, Изм. № 1).

2. ТРЕБОВАНИЯ БЕЗОПАСНОСТИ

2.1. Сухая перекись бензоила — нестойкое вещество, разлагается со взрывом при ударе, трении, нагревании. Температура начала разложения 87°C, самовоспламенения 144°C плавления 104—106°C.

(Измененная редакция, Изм. № 1).

2.2. Перекись бензоила легко воспламеняется и горит с большой скоростью, а в больших массах горит со взрывом. Является окислителем и воспламеняется при контакте с другими легко воспламеняющимися веществами и минеральными кислотами.

2.3. Перекись бензоила с массовой долей воды не менее 20% значительно менее взрыво- и пожароопасна, не восприимчива к удару и трению. Поэтому все работы с перекисью бензоила следует проводить только при массовой доле воды не менее 20%, вдали от отопительных приборов и открытых источников огня. Транспортируют перекись бензоила только в увлажненном состоянии.

2.4. Перекись бензоила обладает токсическим действием общего и местного характера. При попадании на кожу и слизистые оболочки вызывает ожоги.

2.5. При просыпании перекиси бензоила ее собирают алюминиевым или пластмассовым совком и нейтрализуют малыми порциями 10%-ным раствором щелочи.

2.6. Все виды работ с перекисью бензоила, в том числе отбор проб и анализы, следует проводить в спецодежде: костюме,

перчатках, резиновых сапогах и герметичных очках. При себе иметь промышленный противогаз марки А или БКФ. Все помещения должны быть оборудованы вентиляцией: общей — приточной и вытяжной — от рабочего места. Анализы следует проводить в вытяжном шкафу.

2.7. При возникновении пожара перекись бензоила тушить обильным количеством воды. На складах и в производственных помещениях с большими массами перекиси бензоила средства пожаротушения должны быть стационарными. При возгорании небольших количеств перекиси бензоила ее заливают водой или разлагают малыми порциями 10%-ного раствора щелочи.

Непригодную перекись бензоила разлагают 10%-ным раствором щелочи.

2.8. При транспортировании перекиси бензоила возможно слеживание продукта и выделение воды. Поэтому для безопасной разгрузки слежавшегося продукта следует извлекать его вакуумированием с помощью шланга большого диаметра из стойкого к продукту материала или, заполнив тару водой, после трех-, четырехсуточной выдержки извлекать продукт, высыпая его или выгребая лопаткой из алюминия или пластмассы.

3. ПРАВИЛА ПРИЕМКИ

3.1. Техническую перекись бензоила принимают партиями. Партией считают любое количество продукта, однородного по своим показателям качества, получаемого от одного цикла окисления и оформленного одним документом о качестве.

Документ должен содержать:

а) наименование предприятия-изготовителя, его товарный знак;

б) наименование продукта, сорт;

в) номер партии, дату изготовления;

г) массу брутто, нетто;

д) результаты проведенного анализа;

е) обозначение настоящего стандарта.

3.2. Для проверки качества продукта отбирают 10% единиц упаковки, но не менее трех при партиях, состоящих менее чем из 30 единиц упаковки.

3.3. (Исключен, Изм. № 1).

3.4. При получении неудовлетворительных результатов анализа хотя бы по одному из показателей проводят повторный анализ по всем показателям на удвоенной выборке, взятой из той же партии.

Результаты повторного анализа распространяются на всю партию.

4. МЕТОДЫ АНАЛИЗА

4.1. Отбор проб

Перед отбором проб продукт перемешивают многократным перекачиванием тары.

4.1.1. Пробы из бочек, бутылей, бидонов отбирают при помощи щупа (см. чертеж), опуская его до дна тары.

Щуп изготовляют из алюминия цилиндрической или слегка конической формы диаметром 30—35 мм и длиной 1000 мм. Щуп должен иметь две щели.

4.1.2. Пробы, отобранные из отдельных единиц упаковки, тщательно перемешивают, рассыпают ровным слоем на листе из полимерного материала и квартованием отбирают среднюю пробу массой не менее 250 г.

4.1.3. Среднюю пробу помещают в чистую сухую полиэтиленовую банку с герметично навинчивающейся крышкой. Перед закрытием банки продукт удаляют со стенок горловины. На банку наклеивают этикетку с указанием наименования продукта, предприятия-изготовителя, номера партии, места и даты отбора пробы, фамилии лица, отобравшего пробу.

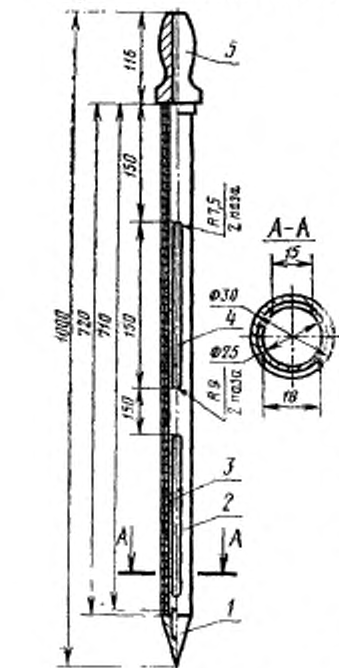
Банку передают в лабораторию для анализа.

4.2. Определение внешнего вида

Внешний вид перекиси бензоила определяют визуально во время приготовления средней пробы (п. 4.1.2).

4.3. Определение массовой доли воды

4.3.1. Приборы и посуда



1—наконечник; 2—наружная трубка;
3—внутренняя трубка; 4—щель;
5—ручка.

Шкаф вакуум-сушильный, переоборудованный для поддержания температуры $30 \pm 5^\circ\text{C}$. Для переоборудования допускается использовать систему терморегулирования от лабораторного термостата.

Чашки с крышками стеклянные лабораторные по ГОСТ 25336—82.

Эксикатор по ГОСТ 25336—82, исполнение 2.

Стаканчики для взвешивания по ГОСТ 25336—82.

Кальций хлористый технический по ГОСТ 450—77.

4.3.2. Проведение анализа

Около 2 г анализируемой перекиси бензоила тщательно размывают пластмассовой пробой в ступке до частиц размером 0,2—0,3 мм, взвешивают в предварительно доведенной до постоянной массы стеклянной чашке или стеклянном стаканчике с погрешностью не более 0,0002 г, помещают в сушильный шкаф и сушат до постоянной массы при 30—35°C и остаточном давлении не более (1199,88±133,32) Па [(9±1) мм рт. ст.].

После сушки чашку или стаканчик для взвешивания помещают на 40 мин для охлаждения в эксикатор, заполненный предварительно прокаленным хлористым кальцием. Первое взвешивание производят после 4 ч сушки, последующие — через 1 ч.

Все взвешивания производят с погрешностью не более 0,0002 г.

4.3.3. Обработка результатов

Массовую долю воды (X) в процентах вычисляют по формуле

$$X = \frac{(m - m_1) 100}{m}$$

где m — масса перекиси бензоила до сушки, г;

m_1 — масса перекиси бензоила после сушки, г.

За результат анализа принимают среднее арифметическое двух параллельных определений, допускаемые расхождения между которыми при доверительной вероятности $P=0,95$ не должны превышать 0,5%.

4.3.2, 4.3.3. (Измененная редакция, Изм. № 1).

4.4. Определение массовой доли перекиси бензоила в сухом продукте

4.4.1. Приборы и реактивы

Колба Кн-1—250—29/32 ТС по ГОСТ 25336—82.

Цилиндр 1—25 по ГОСТ 1770—74.

Пипетка 7—2—25 по ГОСТ 20292—74.

Бюретки 3—2—25—0,1 по ГОСТ 20292—74.

Натрий серноватистоокислый (тиосульфат натрия) по СТ СЭВ 223—75, 0,1 н. раствор, готовят по ГОСТ 25794.2—83.

Калий йодистый по ГОСТ 4232—74, х. ч., 10%-ный свежеприготовленный раствор.

Калий марганцовокислый по ГОСТ 20490—75.

Ацетон по ГОСТ 2603—79, готовят следующим образом: к 1 дм³ ацетона добавляют 10 г растертого марганцовокислого калия и перегоняют до отсутствия розовой окраски дистиллята.

Вода дистиллированная по ГОСТ 6709—72.

4.4.2. Проведение анализа

Около 0,3 г сухой перекиси бензоила, полученной по п. 4.3 и взвешенной с погрешностью не более 0,0002 г, растворяют в 25 см³ ацетона в колбе вместимостью 250 см³ с притертой пробкой. Затем приливают 15 см³ раствора йодистого калия, перемешивают и оставляют стоять в темном месте. Через 3 мин выделившийся йод оттитровывают раствором тиосульфата натрия до исчезновения желтой окраски.

4.4.3. Обработка результатов

Массовую долю перекиси бензоила (X_1) в процентах вычисляют по формуле

$$X_1 = \frac{V - 0,012116 \cdot 100}{m}$$

где V — объем точно 0,1 н. раствора тиосульфата натрия, израсходованный на титрование, см³;

0,012116 — масса перекиси бензоила, соответствующая 1 см³ точно 0,1 н. раствора тиосульфата натрия, г;

m — масса навески перекиси бензоила, г.

За результат анализа принимают среднее арифметическое двух параллельных определений, допускаемые расхождения между которыми при доверительной вероятности $P=0,95$ не должны превышать 0,2%.

4.4.1.—4.4.3. (Измененная редакция, Изм. № 1).

4.5. (Исключен, Изм. № 1).

4.6. Определение массовой доли общего хлора

4.6.1. Растворы, реактивы и посуда

Вода дистиллированная по ГОСТ 6709—72.

Серебро азотнокислородное по ГОСТ 1277—75, 0,05 н. раствор.

Кислота азотная по ГОСТ 4461—77, 9—10 н. раствор, не содержащая окислов азота; готовят по ГОСТ 4517—75.

Аммоний роданистый по СТ СЭВ 222—75, 0,05 н. раствор.

Колба 2—1000—2 по ГОСТ 1770—74.

Натрия гидроксид по ГОСТ 4328—77, 4 н. раствор.

Колба Кн-1—250—29/32 ТС по ГОСТ 25336—82.

Спирт этиловый ректифицированный технический по ГОСТ 18300—72, высшего сорта.

Холодильник типа ХП-1—300/29/32 ХС по ГОСТ 25336—82.

Квасцы железоаммонийные по ГОСТ 4205—77, насыщенный раствор; готовят следующим образом: к 42 г квасцов приливают 5 см³ концентрированной азотной кислоты и растворяют их в 100 см³ холодной воды.

Цилиндр 1—50 по ГОСТ 1770—74.

Пипетки 2—2—10 по ГОСТ 20292—74.

Бюретки 7—2—10 по ГОСТ 20292—74.

4.6.2. Проведение анализа

Около 3 г препарата взвешивают с погрешностью не более 0,01 г, помещают в колбу вместимостью 250 см³, добавляют 50 см³ этилового спирта, 12 см³ гидроокиси натрия, присоединяют к холодильнику, медленно доводят до кипения и кипятят в течение 1 ч. Раствор охлаждают, добавляют 8,5 см³ азотной кислоты и снова охлаждают. Затем добавляют 10 см³ азотнокислого серебра, 1 см³ квасцов и титруют раствором роданистого аммония.

Параллельно проводят контрольный опыт.

Если на титрование расходуется менее 1 см³ роданистого аммония, массу навески следует уменьшить до (1—2) г.

Параллельно проводят контрольный опыт при доверительной вероятности $P=0,95$.

4.6.1, 4.6.2. (Измененная редакция, Изм. № 1).

4.6.3. *Обработка результатов*

Массовую долю общего хлора (X_2) в процентах вычисляют по формуле

$$X_2 = \frac{(V - V_1) 0,001775 \cdot 100}{m},$$

где V — объем раствора роданистого аммония, израсходованный на титрование контрольной пробы, мл;

V_1 — объем раствора роданистого аммония, израсходованный на титрование анализируемого продукта, мл;

0,001775 — масса хлора, соответствующая 1 мл точно 0,05 н. раствора роданистого аммония, г;

m — масса навески перекиси бензола, г.

За результат анализа принимают среднее арифметическое двух параллельных определений, допускаемые расхождения между которыми не должны превышать 0,01%.

4.7. Определение раствора доли ионов хлора

4.7.1. *Применяемые растворы и реактивы*

Вода дистиллированная по ГОСТ 6709—72.

Серебро азотнокислое по ГОСТ 1277—75, 0,05 н. раствор.

Аммоний роданистый по СТ СЭВ 222—75, 0,05 н. раствор.

Бензол по ГОСТ 5955—75.

Кислота азотная по ГОСТ 4461—77, 9—10 н. раствор.

Спирт этиловый ректификованный технический по ГОСТ 18300—72, высшего сорта.

Квасцы железоаммонийные по ГОСТ 4205—77, насыщенный раствор, приготовленный по п. 4.6.1.

4.7.2. *Проведение анализа*

Около 3 г препарата взвешивают с погрешностью не более 0,01 г, помещают в колбу с притертой пробкой вместимостью 250 см³, добавляют 25 см³ бензола и после полного растворения перекиси бензола добавляют 50 см³ этилового спирта. К раствору добавляют 3 см³ азотной кислоты, 10 см³ раствора азотнокислого серебра, 1 см³ квасцов и титруют раствором роданистого аммония.

Параллельно проводят контрольный опыт.

4.7.3. Обработка результатов

Массовую долю ионов хлора (X_3) в процентах вычисляют по формуле

$$X_3 = \frac{(V - V_1) 0,001775 \cdot 100}{m}$$

где V — объем раствора роданистого аммония, израсходованный на титрование контрольной пробы, см³;

V_1 — объем раствора роданистого аммония, израсходованный на титрование анализируемого продукта, см³;

0,001775 — масса хлора, соответствующая 1 см³ точно 0,05 н. раствора роданистого аммония;

m — масса навески перекиси бензоила, г.

За результат анализа принимают среднее арифметическое двух параллельных определений, допускаемые расхождения между которыми при доверительной вероятности $P=0,95$ не должны превышать 0,01%.

4.7.2., 4.7.3. (Измененная редакция, Изм. № 1).

5. УПАКОВКА, МАРКИРОВКА, ТРАНСПОРТИРОВАНИЕ И ХРАНЕНИЕ

5.1. Техническую перекись бензоила упаковывают в полиэтиленовые бидоны (бочки) с горловиной диаметром не менее 150 мм, вместимостью 50 см³, с резьбовой пробкой, изготовленные по нормативно-технической документации, утвержденной в установленном порядке.

До 1 января 1987 г. допускается использовать полиэтиленовые бидоны (бочки) с диаметром горловины других размеров.

Масса нетто одной упаковки должна быть не более 36 кг (25 кг в пересчете на сухой продукт).

Допускается затаривание перекиси бензоила в стеклянные бутылки вместимостью 20 дм³, герметично закупоренные и помещенные в ящики № 4 по ГОСТ 18573—78.

5.2. Перед заполнением полиэтиленовые бидоны (бочки) и стеклянные бутылки должны быть тщательно промыты и высушены.

5.3. Транспортная маркировка — по ГОСТ 14192—77 с нанесением манипуляционных знаков «Бойтся нагрева» и «Герметичная упаковка».

5.4. На каждую единицу упаковки наносят маркировку, содержащую:

- наименование предприятия-изготовителя и его товарный знак;
- наименование продукта, его сорт;
- номер партии и дату изготовления;

массу брутто и нетто;
 знак опасности по ГОСТ 19433—81, 5 класс, классификационный шифр 5212;

обозначение настоящего стандарта.

Маркировку наносят на фанерные или из плотного картона ярлыки, прикрепляемые бечевой или тонкой проволокой к горловине каждого бидона, бочки или бутылки.

5.5. Техническую перекись бензоила транспортируют повагонными отправками в прямом железнодорожном сообщении или автомобильным транспортом в соответствии с правилами перевозок опасных грузов, действующими на соответствующем виде транспорта.

Бидоны (бочки) с перекисью бензоила формируют в пакеты на плоских деревянных поддонах по ГОСТ 9557—73. На каждый поддон устанавливают по 6 бочек в ярус. Масса брутто пакета с бочками 450 кг, нетто — 300 кг. Допускается отклонение по массе пакета ± 50 кг.

Крепление груза в пакете осуществляют стальной или полиэтиленовой упаковочной лентой в соответствии с требованиями ГОСТ 21650—76.

Перекись бензоила, затаренную в стеклянные бутылки, транспортируют только автомобильным транспортом.

5.6. Пакеты в вагоны грузят плотными рядами до полной вместимости вагона используя дополнительные полы, не опирающиеся на ниже расположенные ряды, при этом пакеты необходимо закреплять поперечными досками от перемещений во время транспортирования, а также при открывании и закрывании дверей вагона.

Полиэтиленовые бидоны (бочки) и стеклянные бутылки в кузове автомобиля укрывают брезентом.

5.1.—5.6. (Измененная редакция, Изм. № 1).

5.7. Перекись бензоила хранят в упаковке изготовителя обязательно во влажном состоянии в крытых неотапливаемых помещениях, соответствующих нормам хранения органических перекисей, при температуре не выше 50°C. Допускается замерзание продукта. После оттаивания продукт полностью сохраняет свои свойства.

6. ГАРАНТИИ ИЗГОТОВИТЕЛЯ

6.1. Изготовитель гарантирует соответствие перекиси бензоила требованиям настоящего стандарта при соблюдении условий транспортирования и хранения.

6.2. Гарантийный срок хранения препарата — один год со дня изготовления.

6.1., 6.2. (Измененная редакция, Изм. № 1).

Изменение № 2 ГОСТ 14888—78 Бензоила перекись техническая. Технические условия

Утверждено и введено в действие Постановлением Государственного комитета СССР по стандартам от 16.12.88 № 4184

Дата введения 01.07.89

Под наименованием стандарта заменить код: ОКП 24 1722 0100 05 на ОКП 24 1722 0100.

(Продолжение см. с. 162)

Вводная часть. Второй абзац исключить.

Раздел I дополнить пунктом -- 1.1а (после п. 1.1): «1.1а. В зависимости от области применения техническую перекись бензоила изготовляют двух марок: А и Б.

Перекись бензоила марки А применяют в производстве пластмасс, резиновых, лакокрасочных изделий.

Перекись бензоила марки Б применяют в качестве отвердителя полиэфирных добавок при производстве строительных материалов».

(Продолжение см. с. 163)

Пункт 1.2 Таблицу изложить в новой редакции:

Наименование показателя	Норма		Метод анализа
	Марка А ОКП 24 1722 0100	Марка Б ОКП 24 1722 0200	
1. Внешний вид	Белые гранулы размером до 5 мм без механических примесей	Белые или слегка желтоватые гранулы размером до 5 мм без механических примесей	По п. 4.2
2. Массовая доля воды, %	27±2	27±2	По п. 4.3
3. Массовая доля перекиси бензоила в сухом продукте, %, не менее	98,2	96,0	По п. 4.4
4. Массовая доля общего хлора, %, не более	0,3	0,3	По п. 4.6
в том числе ионов хлора, %, не более	0,25	0,25	По п. 4.7

Пункт 2.1 дополнить абзацем: «Группа горючести — горючее сгораемое вещество. Показатели пожароопасности определены по ГОСТ 12.1.044—84».

Пункт 2.2 дополнить абзацем: «При пожаре возможно выделение окиси и двуокиси углерода. Следует применять противогаз типа ФУ-13 БКФ».

Пункт 2.4 дополнить абзацем: «Перекись бензоила по степени воздействия на организм человека относится к 3-му классу опасности по ГОСТ 12.1.007—76».

Пункт 2.5. Заменить слова: «10 %-ым раствором щелочи» на «раствором гидроксида натрия с массовой долей 10 %».

Пункт 2.7. Заменить слова: «10 %-ного раствора щелочи» на «раствора гидроксида натрия с массовой долей 10 %» (2 раза).

Раздел 2 дополнить пунктом — 2.9: «2.9. Защита окружающей среды при производстве технической перекиси бензоила обеспечивается тщательной герметизацией технологического оборудования и тары».

Пункт 3.1. Первый абзац после слов «количество продукта» дополнить словами: «но не менее 0,5 т», подпункт б) Заменить слово: «сорт» на «его марка».

Пункт 3.2 дополнить абзацем: «Допускается отбирать пробу у изготовителя при упаковке в полном соответствии с изложенным в предыдущем абзаце».

Пункт 3.4. Первый абзац. Заменить слова: «по всем показателям» на «по этому показателю».

Раздел 3 дополнить пунктом — 3.5: «3.5. Массовую долю общего хлора, в том числе ионов хлора, определяют один раз в сутки».

Раздел 4 дополнить пунктом — 4.1а (перед п. 4.1):

«4.1а. Условия проведения анализа

При взвешивании применяют лабораторные весы 2-го и 4-го классов точности с наибольшими пределами взвешивания 200 и 500 г по ГОСТ 24104—88.

Допускается применение импортной аппаратуры по классу точности и реактивов по качеству не ниже отечественных».

(Продолжение см. с. 164)

- Пункт 4.1.1. Первый абзац. Исключить слово: «бутылей»;
 дополнить абзацем: «Допускается отбор пробы шупом с продольным вырезом (со срезом не более 1/3 диаметра) по ГОСТ 2517—85».
- Пункт 4.3.1. Первый абзац изложить в новой редакции: «Шкаф вакуум-сушильный, обеспечивающий поддержание остаточного давления не более 13332 Па (100 мм рт. ст.) и температуру 30—35 °С»;
 пятый абзац дополнить словами: «или другой поглотитель воды, обеспечивающий необходимую защиту от влаги».
- Пункт 4.3.2. Первый абзац изложить в новой редакции: «Около 2 г анализируемой перекиси бензоила тщательно размывают пластмассовой пробкой в ступке до порошкообразного состояния, взвешивают в предварительно доведенной до постоянной массы стеклянной чашке или стеклянном стаканчике (результат взвешивания записывают с точностью до четвертого десятичного знака), помещают в сушильный шкаф и сушат до постоянной массы при 30—35 °С и остаточном давлении не более 13332 Па (100 мм рт. ст.)»;
 второй абзац. Заменить значение 40 на 20;
 последний абзац изложить в новой редакции: «Результаты взвешивания записывают с точностью до четвертого десятичного знака».
- Пункт 4.3.3. Последний абзац. Заменить значение: 0,5 % на 1,4 %;
 дополнить абзацем: «Допускаемая абсолютная суммарная погрешность результата анализа $\pm 1,2$ % при доверительной вероятности $P=0,95$ ».
- Пункт 4.4.1. Второй абзац изложить в новой редакции: «Цилиндр 1—25 или 3—25 по ГОСТ 1770—74»;
 пятый, шестой абзацы изложить в новой редакции: «Натрий серноватистокислый (тиосульфат натрия) по ГОСТ 27068—86, раствор концентрации $c(\text{Na}_2\text{S}_2\text{O}_3 \cdot 5\text{H}_2\text{O}) = 0,1$ моль/дм³ (0,1 н.); готовят по ГОСТ 25794.2—83».
- Калий йодистый по ГОСТ 4232—74, х.ч., свежеприготовленный раствор с массовой долей 10 %»;
 седьмой абзац исключить;
 восьмой абзац изложить в новой редакции: «Ацетон по ГОСТ 2603—79».
- Пункт 4.4.2. Заменить слова: «и взвешенный с погрешностью не более 0,0002 г» на «(результат взвешивания записывают с точностью до четвертого десятичного знака)»;
 после слов «в темном месте» дополнить словами: «в течение 3 мин».
- Пункт 4.4.3. Формула. Экспликацию изложить в новой редакции: « V — объем раствора тиосульфата натрия концентрации точно 0,1 моль/дм³, израсходованный на титрование, см³;
 $0,012116$ — масса перекиси бензоила, соответствующая 1 см³ раствора тиосульфата натрия концентрации точно 0,1 моль/дм³, г/см³;
 m — масса навески перекиси бензоила, г»;
- последний абзац. Заменить значение: 0,2 % на 0,3 %;
 дополнить абзацем: «Допускаемая абсолютная суммарная погрешность результата анализа $\pm 0,7$ % при доверительной вероятности $P=0,95$ ».
- Пункт 4.6.1. Второй — четвертый абзацы изложить в новой редакции: «Серебро азотнокислое по ГОСТ 1277—75, раствор концентрации $c(\text{AgNO}_3) = 0,05$ моль/дм³ (0,05 н.);
 Кислота азотная по ГОСТ 4461—77, раствор концентрации $c(\text{HNO}_3) = 9—10$ моль/дм³, не содержащей окислов азота; готовят по ГОСТ 4517—87».
- Аммоний роданистый по ГОСТ 27067—86, раствор концентрации $c(\text{NH}_4\text{CNS}) = 0,05$ моль/дм³ (0,05 н.)»;
 шестой абзац изложить в новой редакции: «Натрия гидроксид по ГОСТ 4328—77, раствор концентрации $c(\text{NaOH}) = 4$ моль/дм³ (4 н.)»;
 восьмой абзац. Заменить ссылку: ГОСТ 18300—72 на ГОСТ 18300—87;
 десятый абзац. Исключить ссылку: ГОСТ 4205—77;
 одиннадцатый абзац изложить в новой редакции: «Цилиндр 1—50 или 3—50 по ГОСТ 1770—74».

Пункт 4.6.2. Первый абзац. Заменить слова: «с погрешностью не более 0,01 г» на «(результат взвешивания записывают с точностью до второго десятичного знака)»; «препарат» на «продукт»;

последний абзац. Исключить слова: «при доверительной вероятности $P=0,95$ ».

Пункт 4.6.3. Формула. Экспликацию изложить в новой редакции:

V — объем раствора роданистого аммония концентрации точно 0,05 моль/дм³, израсходованный на титрование контрольной пробы, см³;

V_1 — объем раствора роданистого аммония концентрации точно 0,05 моль/дм³, израсходованный на титрование анализируемого продукта, см³;

0,001775 — масса хлора, соответствующая 1 см³ роданистого аммония концентрации точно 0,05 моль/дм³, г/см³;

m — масса навески перекиси бензоила, г;

последний абзац дополнить словами: «при доверительной вероятности $P=0,95$ »;

дополнить абзацем: «Допускаемая абсолютная суммарная погрешность результата анализа $\pm 0,01$ % при доверительной вероятности $P=0,95$ ».

Пункт 4.7. Наименование изложить в новой редакции. «4.7. Определение массовой доли ионов хлора».

Пункт 4.7.1. Второй, третий абзацы изложить в новой редакции:

«Серебро азотнокислое по ГОСТ 1277—75, раствор концентрации $c(\text{AgNO}_3)=0,05$ моль/дм³ (0,05 н.);

Аммоний роданистый по ГОСТ 27067—86, раствор концентрации $c(\text{NH}_4\text{CNS})=0,05$ моль/дм³ (0,05 н.);

пятый абзац изложить в новой редакции: «Кислота азотная по ГОСТ 4461—75, раствор концентрации $c(\text{HNO}_3)=9-10$ моль/дм³ (9—10 н.);

шестой абзац. Заменить ссылку: ГОСТ 18300—72 на ГОСТ 18300—87;

седьмой абзац. Исключить ссылку: ГОСТ 4205—77.

Пункт 4.7.2. Первый абзац. Заменить слова: «Около 3 г препарата взвешивают с погрешностью не более 0,01 г» на «Около 3 г продукта взвешивают (результат взвешивания записывают с точностью до второго десятичного знака)».

(Продолжение см. с. 166)

Пункт 4.7.3. Формула. Экспликацию изложить в новой редакции:

V — объем раствора роданистого аммония концентрации точно 0,05 моль/дм³, израсходованный на титрование контрольной пробы, см³;

V_1 — объем раствора роданистого аммония концентрации точно 0,05 моль/дм³, израсходованный на титрование анализируемого продукта, см³;

0,001775 — масса хлора, соответствующая 1 см³ роданистого аммония концентрации точно 0,05 моль/дм³, г/см³;

m — масса навески перекиси бензоила, г;

дополнить абзацем: «Допускаемая абсолютная суммарная погрешность результата анализа $\pm 0,01$ % при доверительной вероятности $P=0,95$ ».

Пункт 5.1 изложить в новой редакции: «5.1. Техническую перекись бензоила упаковывают в герметичные полиэтиленовые бочки с горловиной диаметром не менее 150 мм, изготовленные по нормативно-технической документации. Масса нетто одной упаковки — не более 50 кг (35 кг в пересчете на сухой продукт)».

Пункт 5.2. Исключить слова: «бидоны», «и стеклянные бутылки».

Пункт 5.3 дополнить словами: «и ГОСТ 19433—81 с указанием знака опасности (класс 5, подкласс 5.2, классификационный шифр 5221)».

Пункт 5.4. Третий абзац. Заменить слово: «сорт» на «марку»;

последний абзац. Заменить слова: «каждого бидона, бочки или бутылки» на «каждой бочки».

Пункт 5.5. Первый абзац. Заменить слово: «автомобильным» на «крытым автомобильным»;

второй абзац до слов «На каждый поддон» изложить в новой редакции: «Бочки с перекисью бензоила формируют в транспортные пакеты по ГОСТ 24597—81, ГОСТ 26663—85 и ГОСТ 21929—76 на плоских деревянных поддонах по ГОСТ 9557—87»;

четвертый абзац исключить;

дополнить абзацем: «В зимний период (октябрь—апрель) в районы Севера не допускается перевозить перекись бензоила в полиэтиленовых бочках».

Пункт 5.6. Второй абзац. Исключить слова: «бидоны», «и стеклянные бутылки».

Изменение № 3 ГОСТ 14888—78 Бензоила перекись техническая. Технические условия

Утверждено и введено в действие Постановлением Государственного комитета СССР по управлению качеством продукции и стандартам от 28.03.90 № 636

Дата введения 01.11.90

Пункт 3.1. Первый абзац. Исключить слова: «но не менее 0,5 т»; дополнить подпунктом — ж: «ж) классификационный шифр 5221 по ГОСТ 19433—88».

Пункт 3.2. Заменить слова: «единиц упаковки» на «упаковочных единиц» (2 раза).

(Продолжение см. с. 260)

Пункт 3.5 исключить.

Пункт 5.3. Заменить ссылку. ГОСТ 19433—81 на ГОСТ 19433—88; после слов «подкласс 5.2» дополнить словами: «черт. 5»; дополнить словами: «серийный номер ООН 2090».

Пункт 5.4. Шестой абзац изложить в новой редакции: «знак опасности по ГОСТ 19433—88 (класс 5, подкласс 5.2, черт. 5, классификационный шифр 5221), серийный номер ООН 2090»;

- восьмой абзац изложить в новой редакции: «Маркировку наносят на фанерные, плотного картона или бумажные ярлыки, прикрепленные бечевой или тонкой проволокой и защищенные материалом, обеспечивающим сохранность надписи при транспортировании и хранении».

(ИУС № 6 1990 г.)

Редактор *Т. П. Шашина*
Технический редактор *Э. В. Мигляй*
Корректор *В. А. Ряулайте*

Сдано в наб. 03.09.84 Подп. в печ. 23.02.85 0,75 п. л. 0,75 усл. кр.-рпт. 0,63 уч.-изд. л.
Тираж 6000. Цена 3 коп.

Ордена «Знак Почета» Издательство стандартов, 123840, Москва, ГСП,
Новопроспектский пер., д. 3,
Вильнюсская типография Издательства стандартов, ул. Миндауго, 12/14. Зак. 4236