

ГОСТ 14262—78

МЕЖГОСУДАРСТВЕННЫЙ СТАНДАРТ

КИСЛОТА СЕРНАЯ ОСОБОЙ ЧИСТОТЫ

ТЕХНИЧЕСКИЕ УСЛОВИЯ

Издание официальное

ИПК ИЗДАТЕЛЬСТВО СТАНДАРТОВ
Москва

ИНФОРМАЦИОННЫЕ ДАННЫЕ

1. РАЗРАБОТАН И ВНЕСЕН Министерством химической промышленности СССР
2. УТВЕРЖДЕН И ВВЕДЕН В ДЕЙСТВИЕ Постановлением Государственного комитета стандартов Совета Министров СССР от 16.01.78 № 80
3. ВЗАМЕН ГОСТ 14262—69
4. ССЫЛОЧНЫЕ НОРМАТИВНО-ТЕХНИЧЕСКИЕ ДОКУМЕНТЫ

Обозначение НТД, на который дана ссылка	Номер пункта, подпункта	Обозначение НТД, на который дана ссылка	Номер пункта, подпункта
ГОСТ 83—79	3.14.1	ГОСТ 5556—81	3.14.1
ГОСТ 84—76	3.14.1	ГОСТ 5955—75	3.15.1
ГОСТ 195—77	3.14.1	ГОСТ 6563—75	3.15.1
ГОСТ 1027—67	3.9.1	ГОСТ 6709—72	3.2, 3.3.1, 3.9.1, 3.10.1, 3.11.1,
ГОСТ 1277—75	3.13.1		3.13.1, 3.15.1, 3.16.1
ГОСТ 1770—74	3.3.1, 3.4, 3.9.1, 3.10.1, 3.11.1, 3.13.1, 3.14.1, 3.15.1, 3.16.1	ГОСТ 9293—74	3.15.1
ГОСТ 2062—77	3.15.1	ГОСТ 10216—75	3.14.1
ГОСТ 3118—77	3.9.1, 3.11.1	ГОСТ 10262—73	3.14.1
ГОСТ 3760—79	3.11.1	ГОСТ 10652—73	3.16.1
ГОСТ 3765—78	3.9.1	ГОСТ 11120—75	3.14.1
ГОСТ 3773—72	3.14.1	ГОСТ 11125—84	3.13.1
ГОСТ 3885—73	2.1, 3.1, 4.1	ГОСТ 14261—77	3.16.1
ГОСТ 4159—79	3.9.1	ГОСТ 16539—79	3.14.1
ГОСТ 4160—74	3.14.1	ГОСТ 18300—87	3.14.1, 3.16.1
ГОСТ 4201—79	3.9.1	ГОСТ 19433—88	4.1
ГОСТ 4204—77	3.9.1, 3.9.3.2, 3.15.1	ГОСТ 19627—74	3.14.1
ГОСТ 4212—76	3.9.1, 3.11.1, 3.13.1, 3.14.1, 3.15.1, 3.16.1	ГОСТ 19908—90	3.4, 3.10.1, 3.14.1, 3.16.1
ГОСТ 4217—77	3.9.1, 3.10.1	ГОСТ 23463—79	3.14.1
ГОСТ 4232—74	3.9.1, 3.15.1	ГОСТ 24104—88	3.1a
ГОСТ 4328—77	3.3.1, 3.16.1	ГОСТ 24147—80	3.16.1
ГОСТ 4331—78	3.14.1	ГОСТ 24245—80	3.5
ГОСТ 4461—77	3.15.1	ГОСТ 25336—82	3.2, 3.3.1, 3.5, 3.9.1, 3.10.1, 3.11.1, 3.13.1, 3.15.1
ГОСТ 4467—79	3.14.1	ГОСТ 25664—83	3.14.1
ГОСТ 4517—87	3.5, 3.13.1	ГОСТ 25794.1—83	3.3.1, 3.16.1
ГОСТ 4919.1—77	3.3.1	ГОСТ 25794.2—83	3.9.1
ГОСТ 4919.2—77	3.16.1	ГОСТ 27025—86	3.1a
		ГОСТ 27068—86	3.14.1

5. Ограничение срока действия снято по протоколу № 5—94 Межгосударственного Совета по стандартизации, метрологии и сертификации (ИУС 11-12—94)
6. ИЗДАНИЕ (декабрь 2002 г.) с Изменениями № 1, 2, утвержденными в октябре 1983 г., июне 1988 г. (ИУС 1—84, 11—88)

МЕЖГОСУДАРСТВЕННЫЙ СТАНДАРТ

КИСЛОТА СЕРНАЯ ОСОБОЙ ЧИСТОТЫ

Технические условия

Super pure sulphuric acid.
SpecificationsГОСТ
14262—78МКС 71.040.30
ОКП 26 1212 0004Дата введения 01.01.79
в части марки ОС. Ч. 20—4 01.01.80

Настоящий стандарт распространяется на серную кислоту особой чистоты, которая представляет собой бесцветную прозрачную маслянистую жидкость.

Формула H_2SO_4 .

Молекулярная масса (по международным атомным массам 1971 г.) — 98,07.

(Измененная редакция, Изм. № 2).

1. ТЕХНИЧЕСКИЕ ТРЕБОВАНИЯ

1.1. Серная кислота должна быть изготовлена в соответствии с требованиями настоящего стандарта по технологическому регламенту, утвержденному в установленном порядке.

1.2. Серная кислота особой чистоты должна выпускаться плотностью около 1,83 г/см³.

1.3. По химическим показателям серная кислота особой чистоты должна соответствовать нормам, указанным в табл. 1.

Таблица 1

Наименование показателя	Норма для марки	
	ос. ч. 11—5 ОКП 26 1212 0044 08	ос. ч. 5—5 ОКП 26 1212 0034 10
1. Внешний вид	Испытание по п. 3.2	
2. Массовая доля серной кислоты (H_2SO_4), %	93,5—95,6	93,5—95,6
3. Массовая доля остатка после прокаливания, %, не более	$5 \cdot 10^{-4}$	$5 \cdot 10^{-4}$
4. Массовая доля аммония (NH_4), %, не более	$1 \cdot 10^{-4}$	$1 \cdot 10^{-4}$
5. Массовая доля алюминия (Al), %, не более	$5 \cdot 10^{-6}$	Не нормируется
6. Массовая доля висмута (Bi), %, не более	$1 \cdot 10^{-6}$	Не нормируется
7. Массовая доля железа (Fe), %, не более	$3 \cdot 10^{-6}$	$1 \cdot 10^{-5}$
8. Массовая доля кадмия (Cd), %, не более	$2 \cdot 10^{-6}$	Не нормируется
9. Массовая доля кобальта (Co), %, не более	$1 \cdot 10^{-6}$	Не нормируется
10. Массовая доля меди (Cu), %, не более	$5 \cdot 10^{-7}$	$5 \cdot 10^{-7}$
11. Массовая доля мышьяка (As), %, не более	$1 \cdot 10^{-6}$	$1 \cdot 10^{-6}$
12. Массовая доля никеля (Ni), %, не более	$5 \cdot 10^{-7}$	$5 \cdot 10^{-7}$
13. Массовая доля нитратов (NO_3), %, не более	$2 \cdot 10^{-5}$	$2 \cdot 10^{-5}$
14. Массовая доля свинца (Pb), %, не более	$5 \cdot 10^{-6}$	$1 \cdot 10^{-5}$
15. Массовая доля селена (Se), %, не более	$1 \cdot 10^{-4}$	$1 \cdot 10^{-4}$
16. Массовая доля серебра (Ag), %, не более	$1 \cdot 10^{-6}$	Не нормируется

Издание официальное

Перепечатка воспрещена

© Издательство стандартов, 1978
© ИПК Издательство стандартов, 2003

Наименование показателя	Норма для марки	
	ос. ч. 11—5 ОКП 26 1212 0044 08	ос. ч. 5—5 ОКП 26 1212 0034 10
17. Массовая доля сурьмы (Sb), %, не более	$1 \cdot 10^{-5}$	$1 \cdot 10^{-5}$
18. Массовая доля хлоридов (Cl), %, не более	$5 \cdot 10^{-5}$	$5 \cdot 10^{-5}$
19. Массовая доля цинка (Zn), %, не более	$5 \cdot 10^{-6}$	Не нормируется

Примечание. При вычислении числа и суммы примесей для установления марок не учитывают показатели 3, 4, 11, 13, 15, 18 табл. 1.

1.2; 1.3. (Измененная редакция, Изм. № 2).

2. ПРАВИЛА ПРИЕМКИ

2.1. Правила приемки — по ГОСТ 3885.

2.2. Массовые доли селена и сурьмы изготовитель определяет периодически в каждой 10-й партии.

(Измененная редакция, Изм. № 2).

3. МЕТОДЫ АНАЛИЗА

3.1а. Общие указания по проведению анализа — по ГОСТ 27025.

При взвешивании используют лабораторные весы по ГОСТ 24104* 2-го класса точности с наибольшим пределом взвешивания 200 г и 3-го класса точности с наибольшим пределом взвешивания 500 г или 1 кг.

Допускается применение импортной аппаратуры и посуды по классу точности и реактивов по качеству не ниже отечественных.

3.1. Пробы отбирают по ГОСТ 3885. Масса средней отобранной пробы должна быть не менее 1500 г.

(Измененная редакция, Изм. № 1, 2).

3.2. Определение внешнего вида

20 см³ препарата помещают в пробирку из бесцветного стекла диаметром 20 мм (по ГОСТ 25336) и сравнивают с 20 см³ дистиллированной воды (ГОСТ 6709), помещенными в такую же пробирку.

При наблюдении в проходящем свете препарат по прозрачности, цветности и наличию взвешенных частиц не должен отличаться от дистиллированной воды.

3.3. Определение массовой доли серной кислоты

3.3.1. Аппаратура, реактивы и растворы

Бюретка 1(2)—2—50—0,1 по НТД.

Колба Кн-2—500—34 ТХС по ГОСТ 25336.

Цилиндр 1(3)—250 по ГОСТ 1770.

Вода дистиллированная по ГОСТ 6709.

Метиловый оранжевый (индикатор), раствор с массовой долей 0,1 %; готовят по ГОСТ 4919.1.

Смешанный индикатор (метиловый красный и метиленовый голубой); готовят по ГОСТ 4919.1.

Натрия гидроксид по ГОСТ 4328, раствор концентрации $c(\text{NaOH}) = 0,5 \text{ моль/дм}^3$ (0,5 н.); готовят по ГОСТ 25794.1.

3.3.2. Проведение анализа

Около 1,0000 г препарата взвешивают в запаянной ампуле (или в пипетке Лунге) и помещают в колбу, содержащую 200 см³ воды. Ампулу разбивают стеклянной палочкой с плоским концом и содержимое колбы перемешивают. К раствору прибавляют 5 капель смешанного индикатора и титруют из бюретки раствором гидроксида натрия до появления зеленой окраски.

3.3.3. Обработка результатов

Массовую долю серной кислоты (X) в процентах вычисляют по формуле

$$X = \frac{V \cdot 0,02452 \cdot K \cdot 100}{m},$$

* С 1 июля 2002 г. введен в действие ГОСТ 24104—2001.

где V — объем раствора гидроокиси натрия концентрации 0,5 моль/дм³, израсходованный на титрование, см³;

K — коэффициент поправки раствора гидроокиси натрия концентрации 0,5 моль/дм³;

0,02452 — масса серной кислоты, соответствующая 1 см³ раствора гидроокиси натрия концентрации 0,5 моль/дм³, г;

m — масса навески препарата, г.

Допускается определять массовую долю серной кислоты в присутствии индикатора метилового оранжевого (до появления желтой окраски).

За результат анализа принимают среднее арифметическое результатов двух параллельных определений, абсолютное расхождение между которыми не превышает допускаемое расхождение, равное 0,2 %.

Допускается абсолютная суммарная погрешность результата анализа $\pm 0,4$ % при доверительной вероятности $P = 0,95$.

3.4. Определение массовой доли остатка после прокаливании

90 см³ препарата (160 г), взятого по объему цилиндром (2(4) — 100 по ГОСТ 1770) с погрешностью не более 1,0 см³, выпаривают в кварцевой чаше (ГОСТ 19908) вместимостью 100 см³, предварительно прокаленной при 600 °С до постоянной массы и взвешенной (результат взвешивания в граммах записывают с точностью до четвертого десятичного знака). Для этого чашу с половиной объема препарата помещают в плоскодонную кварцевую чашу значительно большего диаметра и ставят на электроплитку (мощностью 1200 Вт), покрытую алюминиевым листом.

Над плиткой с чашей закрепляют перевернутую полиэтиленовую или стеклянную воронку большего диаметра (отверстие трубки воронки прикрывают колпачком из обеззоленного фильтра). Электроплитку включают и жидкость в чаше выпаривают до 1 см³, после этого прибавляют в чашу остальную часть препарата и выпаривают досуха. Чашу с сухим остатком покрывают перевернутой кварцевой чашей промежуточного диаметра и все три чаши помещают в муфельную печь.

Остаток прокалывают при 600 °С до постоянной массы (взвешивают чашу с прокаленным остатком анализируемого препарата).

Препарат считают соответствующим требованиям настоящего стандарта, если масса прокаленного остатка не будет превышать 0,8 мг.

За результат анализа принимают среднее арифметическое результатов двух параллельных определений, относительное расхождение между которыми не превышает допускаемое расхождение, равное 40 %.

Допускаемая относительная суммарная погрешность результата анализа ± 30 % при доверительной вероятности $P = 0,95$.

3.5. Определение массовой доли аммония

Определение проводят по ГОСТ 24245. При этом 5,4 см³ препарата (10 г), взятого пипеткой (6(7)—2—10 по НТД с погрешностью не более 0,1 см³, осторожно помещают в коническую колбу (ГОСТ 25336) вместимостью 100 см³ с меткой на 50 см³, содержащую 10 см³ воды. Раствор охлаждают и нейтрализуют (при охлаждении) по универсальной индикаторной бумаге раствором гидроокиси натрия с массовой долей 30 %, не содержащим NH₄ (готовят по ГОСТ 4517). После охлаждения объем раствора доводят водой до 50 см³ и перемешивают. Далее определение проводят по ГОСТ 24245.

Препарат считают соответствующим требованиям настоящего стандарта, если масса аммония не будет превышать 0,01 мг.

3.3.1—3.5. (Измененная редакция, Изм. № 2).

3.5.1—3.8.3.1. (Исключены, Изм. № 2).

3.9. Определение массовой доли мышьяка

3.9.1. Реактивы, растворы и аппаратура

Аммоний молибденовокислый по ГОСТ 3765, х. ч., раствор с массовой долей 5 %, хранят в полиэтиленовой посуде.

Вата, пропитанная раствором уксуснокислого свинца; готовят следующим образом: дважды пропитывают вату раствором уксуснокислого свинца с массовой долей 5 % и высушивают на воздухе.

Вода марки ос. ч. 27—5, содержащая не более $5 \cdot 10^{-8}$ % As. При отсутствии воды особой чистоты ее готовят следующим образом: дистиллированную воду по ГОСТ 6709 перегоняют дважды в стеклянном приборе с добавлением азотнокислого калия (0,5 г на каждый кубический дециметр воды).

Йод по ГОСТ 4159, раствор концентрации $c(1/2 J_2) = 0,05$ моль/дм³ (0,05 н.); готовят по ГОСТ 25794.2 следующим образом: 0,65 г йода смешивают с 1,5 г йодистого калия и растворяют в 100 см³ воды.

С. 4 ГОСТ 14262—78

Калий азотнокислый по ГОСТ 4217, х. ч.

Калий йодистый по ГОСТ 4232, х. ч.

Калий сурьма (III) оксид тартрат 0,5-водный (калий-антимонил винноокислый), ч., раствор с массовой долей 0,27 %.

Кислота аскорбиновая, раствор с массовой долей 1,7 %, готовят перед применением.

Кислота серная по ГОСТ 4204, х. ч., раствор концентрации $c(1/2 \text{H}_2\text{SO}_4) = 5 \text{ моль/дм}^3$ (5 н.).

Кислота соляная по ГОСТ 3118, ч. ч.

Натрий углекислый кислый по ГОСТ 4201, х. ч., раствор с массовой долей 8,5 %.

Олово (II) хлорид 2-водное, раствор с массовой долей 10 %; готовят следующим образом: 10 г 2-водного хлорида олова (II) растворяют в 12,5 см³ соляной кислоты (при необходимости подогревают) и полученный раствор разбавляют водой до 100 см³.

Раствор, содержащий As, готовят по ГОСТ 4212. Соответствующим разбавлением готовят раствор, содержащий 0,001 мг As в 1 см. Разбавленный раствор должен быть свежеприготовленным.

Реактив на мышьяк, готовят следующим образом: смешивают 10 см³ раствора серной кислоты, 3 см³ раствора молибденовокислого аммония, 1 см³ раствора винноокислого калия-антимонилла, 6 см³ раствора аскорбиновой кислоты и 5 см³ воды. Реактив готовят перед использованием.

Свинец уксуснокислый по ГОСТ 1027, раствор с массовой долей 5 %.

Цинк гранулированный.

Спектрофотометр СФ-46 или другой прибор с аналогичными метрологическими характеристиками.

Кюветы прямоугольные с толщиной поглощающего свет слоя 1 см.

Колба Ки-2—250—34 ТХС по ГОСТ 25336.

Пипетки 4 (5)—2—1 (2), 6 (7)—2—5 (10) и 6 (7)—2—25 по НТД.

Пробирка П-3—5 по ГОСТ 25336.

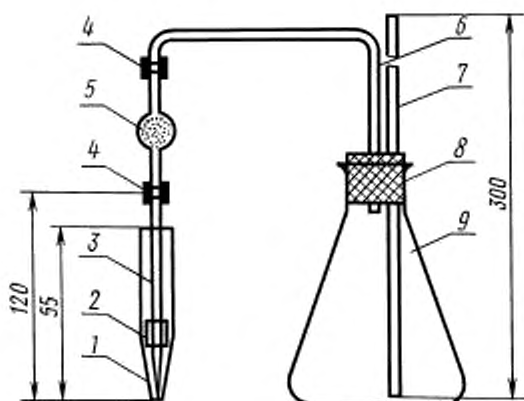
Цилиндры 2—5 (10), 1 (3)—50 и 1 (3)—100 по ГОСТ 1770.

(Измененная редакция, Изм. № 1, 2).

3.9.2. Подготовка к анализу

3.9.2.1. Описание прибора

Прибор для определения мышьяка (черт. 1) состоит из конической колбы 9 с резиновой пробкой 8, имеющей два отверстия. В одно отверстие вставляют стеклянную трубку 7 диаметром 5 мм, высотой 300 мм, доходящую до дна колбы. Верхний конец этой трубки всегда открыт. В другое отверстие вставляют конец стеклянной П-образной трубки 6 диаметром 5 мм, заканчивающейся под пробкой. К другому концу этой трубки присоединяют на резиновой трубке 4 стеклянный шарик 5 диаметром 20 мм, заполненный ватой, пропитанной раствором уксуснокислого свинца (вату следует менять после каждого определения). К шарiku на резиновой трубке 4 присоединяют стеклянную трубку диаметром 5 мм, высотой 120 мм, заканчивающуюся капилляром 3 диаметром



Черт. 1

0,5 мм и помещенную в пробирку 1, в которую предварительно помещают стеклянное кольцо 2 высотой 10 мм.

3.9.2.2. Построение градуировочного графика

Готовят растворы сравнения и контрольный раствор. Для этого в три колбы от приборов для определения мышьяка помещают соответственно 0,0005; 0,0010; 0,0020 мг As, в четвертую колбу мышьяк не помещают. В каждую колбу добавляют 100 см³ воды, 15 см³ анализируемой серной кислоты, 1 см³ раствора 2-водного хлорида олова (II) и 10 г цинка. Колбы немедленно закрывают пробками. Капилляры опускают в пробирки, в которые предварительно наливают по 1 см³ раствора йода и по 0,2 см³ раствора кислого углекислого натрия (для поглощения выделяющегося мышьяковистого водорода). Пробирки закрывают сверху ватой. Отгонку мышьяковистого водорода продолжают до полного растворения цинка. После этого пробирки с поглотительной жидкостью отделяют

от приборов и приливают в них по каплям пипеткой раствор аскорбиновой кислоты до исчезновения окраски йода, отмечая добавленный объем аскорбиновой кислоты. Объем каждого раствора доводят водой пипеткой до $2,4 \text{ см}^3$ (объем воды по расчету), добавляют в каждую пробирку $0,6 \text{ см}^3$ реактива на мышьяк и растворы взбалтывают. Через 30 мин растворы переносят в кюветы и измеряют их оптические плотности при длине волны $\lambda = 850 \text{ нм}$ по отношению к воде. Из величин оптической плотности растворов сравнения вычитают величину оптической плотности контрольного раствора. Строят градуировочный график в координатах: оптическая плотность (нм) — масса, мг.

3.9.3. Проведение анализа

27 см^3 препарата (50 г), взятые по объему цилиндром с погрешностью не более 1 см^3 , осторожно вливают при постоянном перемешивании и охлаждении раствора в колбу прибора для определения мышьяка, в которую предварительно помещают 100 см^3 охлажденной воды. В полученный раствор, охлажденный до комнатной температуры, прибавляют еще 15 см^3 анализируемой кислоты и 1 см^3 раствора 2-водного хлорида олова (II). Раствор охлаждают и прибавляют 10 г цинка. Колбу сразу закрывают пробкой, капилляр опускают в пробирку, в которую предварительно помещают 1 см^3 раствора йода и $0,2 \text{ см}^3$ раствора кислого углекислого натрия. Пробирку закрывают сверху ватой и оставляют до полного растворения цинка. После этого пробирку с поглотительной жидкостью отделяют от прибора для определения мышьяка и далее определение проводят, как описано в п. 3.9.2.2.

Препарат считают соответствующим требованиям настоящего стандарта, если найденная по градуировочному графику массовая доля мышьяка не будет превышать $0,0005 \text{ мг}$.

За результат анализа принимают среднее арифметическое результатов двух параллельных определений, относительное расхождение между которыми не превышает допускаемое расхождение, равное 50 %.

Допускаемая относительная суммарная погрешность результата анализа $\pm 40 \%$ при доверительной вероятности $P = 0,95$.

3.9.2—3.9.3. (Измененная редакция, Изм. № 1, 2).

3.9.3.1. Применяемые реактивы и растворы считают пригодными, если оптическая плотность контрольного раствора не превышает $0,03$.

3.9.3.2. Допускается определять массовую долю мышьяка по ГОСТ 4204 методом с применением бромнортутной бумаги в сернической среде.

При разногласиях в оценке массовой доли мышьяка определение проводят спектрофотометрически.

(Измененная редакция, Изм. № 2).

3.10. Определение массовой доли нитратов

3.10.1. Реактивы, растворы и аппаратура

Вода дистиллированная по ГОСТ 6709.

Калий азотнокислый по ГОСТ 4217.

Кислота серная особой чистоты по настоящему стандарту.

Олово (II) хлорид 2-водное, раствор с массовой долей $0,3 \%$, готовят следующим образом: $0,30 \text{ г}$ 2-водного хлорида олова (II) помещают в мерную колбу вместимостью 100 см^3 , приливают 50 см^3 воды и 5 см^3 серной кислоты. Содержимое колбы тщательно перемешивают, доводят объем раствора водой до метки и перемешивают. Раствор годен в течение 3 сут.

1, 2, 5, 8-тетрагидроксиантрахинон (хинализарин), ч. д. а., раствор в серной кислоте с массовой долей $0,035 \%$; готовят следующим образом: $0,060 \text{ г}$ хинализарина взвешивают в стаканчике, переносят в мерную колбу вместимостью 100 см^3 с помощью нескольких кубических сантиметров серной кислоты, закрывают колбу пробкой и осторожно взбалтывают содержимое колбы до полного растворения хинализарина. Затем доводят объем раствора серной кислотой до метки, закрывают колбу пробкой и перемешивают.

Реактив на нитраты; готовят следующим образом: 5 см^3 раствора хинализарина, взятые с помощью сухой пипетки, помещают в сухую мерную колбу вместимостью 50 см^3 , доводят объем раствора серной кислотой до метки и перемешивают.

Раствор, содержащий NO_3^- ; готовят следующим образом: $0,0073 \text{ г}$ азотнокислого калия взвешивают в стаканчике, количественно переносят в мерную колбу вместимостью 50 см^3 раствором хинализарина. Колбу закрывают пробкой и содержимое тщательно перемешивают до полного растворения азотнокислого калия. Затем доводят объем раствора до метки раствором хинализарина и перемешивают. 5 см^3 этого раствора помещают в мерную колбу вместимостью 50 см^3 , доводят

С. 6 ГОСТ 14262—78

объем раствора серной кислотой до метки и тщательно перемешивают. Полученный раствор содержит 0,01 мг NO_3 в 1 см³.

Колба 2—50—2 и 2—100—2 по ГОСТ 1770.

Пипетки 4 (2)—2—1, 6 (7)—2—5 и 6 (7)—2—25 по НТД.

Пробирка ПП-45-КШ¹⁴/₂₃ по ГОСТ 19908.

Стаканчик по ГОСТ 25336.

Цилиндр 1 (3)—25 и 1 (3)—50 по ГОСТ 1770.

3.10.2. Проведение анализа

27 см³ препарата (50 г), взятого по объему цилиндром с ценой деления 1 см, помещают в сухую кварцевую пробирку.

Готовят раствор сравнения. Для этого во вторую такую же пробирку вводят 0,1 см³ раствора 2-водного хлорида олова (II), прибавляют 27 см³ раствора анализируемого препарата и закрывают пробирку пробкой. Содержимое осторожно перемешивают и выдерживают при комнатной температуре в течение 20 мин. Затем сухой пипеткой с ценой деления 0,01 см³ вводят в эту пробирку 1 см³ раствора, содержащего NO_3 , закрывают пробирку пробкой и перемешивают. Одновременно в пробирку с анализируемым раствором прибавляют 1 см³ реактива на нитрат, закрывают пробкой и перемешивают. Выдерживают содержимое обеих пробирок в течение 20 мин. Затем в пробирку с анализируемым раствором вводят 0,1 см³ раствора 2-водного хлорида олова (II), закрывают пробирку пробкой и перемешивают. Далее сравнивают окраски анализируемого раствора и раствора сравнения по оси пробирок на фоне молочного стекла.

Препарат считают соответствующим требованиям настоящего стандарта, если синяя окраска анализируемого раствора будет не интенсивнее окраски раствора сравнения.

3.10.1, 3.10.2. (Измененная редакция, Изм. № 1, 2).

3.10.2.1. Пригодность применяемых реактивов проверяют в контрольном опыте следующим образом: одновременно с раствором сравнения, содержащим NO_3 , готовят аналогично контрольный раствор, не содержащий NO_3 .

Реактивы считают пригодными, если интенсивность окраски контрольного раствора будет меньше, чем у раствора сравнения, содержащего 0,005 мг NO_3 .

3.10.2.2. Растворы А и Б могут быть использованы для анализа серной кислоты других партий.

3.11. Определение массовой доли селена

3.11.1. Реактивы, растворы и аппаратура

Аммиак водный по ГОСТ 3760.

Бумага лакмусовая.

Вода дистиллированная по ГОСТ 6709.

Кислота аскорбиновая, раствор с массовой долей 5 %, свежеприготовленный.

Кислота соляная по ГОСТ 3118, раствор 1:1.

Раствор, содержащий Se, готовят по ГОСТ 4212. Соответствующим разбавлением приготовленного раствора водой готовят раствор, содержащий 0,01 мг Se в 1 см³. Разбавленный раствор должен быть свежеприготовленным.

Колба Кн-2—100—22 ТХС по ГОСТ 25336.

Пипетки 4 (5)—2—1 (2) и 6 (7)—2—10 по НТД.

Стакан В(Н)-1—25 по ГОСТ 25336.

Цилиндр 1 (3)—25 по ГОСТ 1770.

3.11.2. Проведение анализа

5,5 см³ препарата (10 г), взятого по объему пипеткой с погрешностью не более 0,1 см³, помещают в стакан, содержащий 5 см³ воды. Полученный раствор осторожно по каплям пипеткой переносят при перемешивании в коническую колбу (с меткой на 30 см³), содержащую 12 см³ раствора аммиака и погруженную в холодную воду. Раствор охлаждают, доводят водой до метки, нейтрализуют по лакмусовой бумаге до слабокислой реакции, прибавляют 0,6 см³ раствора соляной кислоты, 2 см³ раствора аскорбиновой кислоты и перемешивают.

Одновременно в таких же колбах и в таком же объеме готовят растворы сравнения, содержащие 0; 0,005; 0,010; 0,020 мг Se, 0,6 см³ раствора соляной кислоты и 2 см³ раствора аскорбиновой кислоты.

Препарат считают соответствующим требованиям настоящего стандарта, если наблюдаемая через 10 мин окраска анализируемого раствора на фоне молочного стекла не будет интенсивнее окраски раствора сравнения, приготовленного одновременно с анализируемым и содержащего в таком же объеме 0,01 мг Se, 0,6 см³ раствора соляной кислоты и 2 см³ раствора аскорбиновой кислоты.

Допускаемая относительная суммарная погрешность результата анализа $\pm 50\%$ при доверительной вероятности $P = 0,95$.

3.11.1; 3.11.2. (Измененная редакция, Изм. № 2).

3.12—3.12.3.2. (Исключены, Изм. № 2).

3.13. Определение массовой доли хлоридов

3.13.1. Реактивы, растворы и аппаратура

Вода дистиллированная по ГОСТ 6709, вторично перегнанная в кварцевом приборе с прибавлением 1 см^3 раствора гидроксида калия на каждые 500 см^3 перегоняемой воды.

Кислота азотная особой чистоты по ГОСТ 11125, раствор с массовой долей 25% ; готовят по ГОСТ 4517.

Раствор, содержащий Cl , готовят по ГОСТ 4212. Соответствующим разбавлением приготовленного раствора водой готовят раствор, содержащий $0,01\text{ мг Cl}$ в 1 см^3 .

Серебро азотнокислое по ГОСТ 1277, х. ч., раствор концентрации $c(\text{AgNO}_3) = 0,1\text{ моль/дм}^3$ ($0,1\text{ н.}$) (хранят в темноте).

Колба Кн-2—100—34 ТХС по ГОСТ 25336.

Пипетки 4 (5)—2—1 (2), 6 (7)—2—5 и 6 (7)—2—25 по НТД.

Цилиндр 1 (3)—50 по ГОСТ 1770.

3.13.2. Проведение анализа

11 см^3 препарата (20 г), взятого по объему пипеткой с погрешностью не более $0,2\text{ см}^3$, осторожно перемешивая, помещают в коническую колбу (с меткой на 50 см^3), содержащую 25 см^3 воды. Раствор охлаждают, погружая колбу в холодную воду со льдом, затем прибавляют 4 см^3 раствора азотной кислоты, 2 см^3 раствора азотнокислого серебра, перемешивают, доводят объем раствора водой до метки и снова перемешивают.

Одновременно в таких же колбах и в таком же объеме готовят растворы сравнения, содержащие $0; 0,005; 0,010; 0,020\text{ мг Cl}$, 4 см^3 раствора азотной кислоты и 2 см^3 раствора азотнокислого серебра.

Препарат считают соответствующим требованиям настоящего стандарта, если наблюдаемая через 20 мин опалесценция анализируемого раствора не будет интенсивнее опалесценции раствора сравнения, приготовленного одновременно с анализируемым и содержащего в таком же объеме $0,01\text{ мг Cl}$, 4 см^3 раствора азотной кислоты и 2 см^3 раствора азотнокислого серебра.

Допускаемая относительная суммарная погрешность результата анализа $\pm 50\%$ при доверительной вероятности $P = 0,95$.

3.13.1; 3.13.2. (Измененная редакция, Изм. № 2).

3.13.2.1. (Исключен, Изм. № 2).

3.13.2.2. Анализ следует проводить в помещении, где отсутствуют пары соляной кислоты и ее легколетучих солей.

(Измененная редакция, Изм. № 2).

3.14. Определение массовой доли алюминия, висмута, железа, кадмия, кобальта, меди, никеля, свинца, серебра, сурьмы, цинка

3.14.1. Аппаратура, реактивы и растворы

Спектрограф типа ИСП-28 с трехлинзовой системой освещения (изображение источника света сфокусировано в фокальной плоскости щели) и трехступенчатым ослабителем.

Выпрямитель ВАЗ-275-100.

Генератор переменного тока ДГ-2 (для поджига).

Микрофотометр МФ-2.

Спектропроектор ПС-18.

Весы торсионные марки ВТ с ценой деления 1 мг и наибольшим пределом взвешивания 500 мг .

Плитки со спиралью, закрытой кварцем.

Смеситель механический.

Встряхиватель лабораторный типа Л Е-203, напряжением 220 В , частотой 50 Гц , мощностью $0,05\text{ кВт}$, или другие аналогичные приборы.

Допускается применение других приборов с аналогичными метрологическими характеристиками.

Бюретка 2—2—25—0,1 по НТД.

Колбы 2—1000—2, 2—2000—2 по ГОСТ 1770.

Пипетка 6 (7)—2—10 по НТД.

Ступка с пестиком из органического стекла.

Цилиндр 1 (3)—25 по ГОСТ 1770.

Чаша 40 (50) по ГОСТ 19908.

С. 8 ГОСТ 14262—78

Угли графитированные марки ОС. Ч. 7—3 (электроды), нижний электрод (кратер) имеет глубину 3 мм, диаметр 4 мм, верхний электрод заточен на слегка усеченный конус.

Натрий хлористый для спектрального анализа.

Фотопластинки спектральные типа 2 чувствительностью 16 относительных единиц, типа ЭС чувствительностью 7 относительных единиц и УФШ-3.

Алюминий окись, ч. д. а.

Висмут (III) окись по ГОСТ 10216, х. ч.

Железо (III) оксид.

Метол (4-метиламинофенол сульфат) по ГОСТ 25664.

Гидрохинон (парадиоксibenзол) по ГОСТ 19627.

Кадмия окись по ГОСТ 11120, х. ч.

Натрий сульфит 7-водный.

Натрий сернистокислый по ГОСТ 195.

Натрий углекислый по ГОСТ 83.

Кобальта (II, III) окись по ГОСТ 4467.

Натрий углекислый 10-водный по ГОСТ 84.

Меди (II) окись по ГОСТ 16539.

Калий бромистый по ГОСТ 4160.

Натрий серноватистокислый (натрия тиосульфат) 5-водный по ГОСТ 27068.

Аммоний хлористый по ГОСТ 3773.

Никеля окись черная по ГОСТ 4331.

Графит порошок ос. ч. 8—4 по ГОСТ 23463.

Свинца (II) окись по НТД.

Сурьма (III) оксид, х. ч.

Цинка окись по ГОСТ 10262.

Спирт этиловый ректифицированный технический по ГОСТ 18300, высший сорт.

Вата медицинская гигроскопическая по ГОСТ 5556.

Фильтры обеззоленные.

Раствор, содержащий Ag, готовят по ГОСТ 4212, 1 см³ раствора содержит 1 мг Ag.

Проявитель метолгидрохиноновый готовят следующим образом: раствор А — 2 г метола, 10 г гидрохинона и 104 г 7-водного сульфита натрия (или 52 г сернистокислового натрия) растворяют в воде, доводят объем раствора водой до 1 дм³, перемешивают и, если раствор мутный, его фильтруют, раствор Б — 16 г углекислого натрия (или 40 г 10-водного углекислого натрия) и 2 г бромистого калия растворяют в воде, доводят объем раствора водой до 1 дм³, перемешивают и, если раствор мутный, его фильтруют. Затем растворы А и Б смешивают в равных объемах.

Фиксаж быстросействующий готовят следующим образом: 500 г 5-водного серноватистокислового натрия и 100 г хлористого аммония растворяют в воде, доводят объем раствора водой до 2 дм³, перемешивают и, если раствор мутный, его фильтруют.

(Измененная редакция, Изм. № 1, 2).

3.14.2. Приготовление образцов сравнения

Образцы готовят на основе порошкового графита. Для каждой марки серной кислоты готовят свою серию образцов.

Головные образцы готовят смешиванием рассчитанных масс окислов определяемых элементов и порошкового графита.

Серебро в образцы вводят в виде раствора.

Головные образцы каждой серии, а также образцы, в которые вводят раствор серебра, растирают в течение 3 ч. Последующие образцы готовят разбавлением предыдущих порошковым графитом. Смешение и растирание образцов проводят на механическом смесителе в течение 30 мин (можно проводить смешиванием вручную в ступке в течение 1 ч).

Схемы приготовления образцов сравнения для препарата марок ос. ч. 11—5 и ос. ч. 5—5 приведены соответственно в табл.3 и 4.

При этом для марки ос. ч. 11—5 образцы № 2 и 3 получают разбавлением соответственно образцов № 1 и 2 в 10 раз; образец № 4 — разбавлением образца № 3 в 3,3 раза; образец № 5 — разбавлением образца № 4 в 3 раза; образец № 6 — разбавлением образца № 5 в 2 раза. Для марки ос. ч. 5—5 образец № 2 получают разбавлением образца № 1 в 10 раз; образец № 3 — разбавлением образца № 2 в 5 раз; образец № 4 — разбавлением образца № 3 в 3,3 раза; образец № 5 — разбавлением образца № 4 в 3 раза; образец № 6 — разбавлением образца № 5 в 10 раз.

(Измененная редакция, Изм. № 2).

3.14.2.1, 3.14.2.2. (Исключены, Изм. № 2).

3.14.3. Подготовка анализируемой пробы

В три кварцевые чаши помещают по $5,4 \text{ см}^3$ препарата (10 г), взятые по объему бюреткой или пипеткой с погрешностью не более $0,1 \text{ см}^3$. В каждую чашу прибавляют 20 мг порошкового графита, затем ставят на электроплитку и выпаривают досуха (до удаления паров серной кислоты). Полученные концентраты проб подвергают спектральному анализу.

3.14.4. Проведение анализа

В каналы электродов (анодов) на дно вносят по 1 мг хлористого натрия, затем сверху — полученные концентраты проб или по 20 мг образцов № 6, 5, 4 соответствующей серии. Допускается использовать образцы сравнения для препарата марки ос. ч. 11—5 при анализе препарата марки ос. ч. 5—5. Готовят не менее трех параллельных проб для каждого образца.

Условия съемки спектрограммы:

ширина щели спектрографа — $0,012 \text{ мм}$;

время экспозиции — 30 с;

сила постоянного тока — 8—10 А;

сила переменного тока — 14—16 А;

высота диафрагмы на средней линзе конденсорной системы — 5 мм.

Перед съемкой угольные электроды протирают спиртом и обжигают в дуге постоянного тока при силе тока 12 А или в дуге переменного тока при силе тока 18 А в течение 15 с.

Перед съемкой и проведением обжига электродов камеру штатива, а также рабочее место набивки электродов протирают ватным тампоном, смоченным в этиловом спирте.

3.14.5. Обработка спектрограммы и результатов анализа

Фотопластинку со снятыми спектрами проявляют, промывают водой, фиксируют, снова тщательно промывают в проточной воде и высушивают на воздухе (при помощи вентилятора). Сухую фотопластинку фотометрируют на микрофотометре, пользуясь логарифмической шкалой и измеряют почернение линий определяемых элементов $S_{пр}$ (по проходящей ступени ослабителя) и соседнего фона $S_{ф}$.

Аналитические линии, нм:

алюминий — 257,5; 308,2; 309,2;

висмут — 306,7;

железо — 259,9; 302,0; 304,8;

кадмий — 288,8; 326,1;

Таблица 3*

Схема приготовления серии образцов сравнения для препарата марки ос. ч. 11—5
(коэффициент обогащения равен 500)

Определяемая примесь	Головной образец № 1		Массовая доля примесей, %, для образцов					
	Масса вводного соединения, мг	Массовая доля примеси, %	Масса вводного соединения, мг	№ 2	№ 3	№ 4	№ 5	№ 6
Алюминий Al_2O_3	235	2,5	—	$2,5 \cdot 10^{-1}$	$2,5 \cdot 10^{-2}$	$7,5 \cdot 10^{-3}$	$2,5 \cdot 10^{-3}$	$1,25 \cdot 10^{-3}$
Висмут Bi_2O_3	28	$5 \cdot 10^{-1}$	—	$5 \cdot 10^{-2}$	$5 \cdot 10^{-3}$	$1,5 \cdot 10^{-3}$	$5 \cdot 10^{-4}$	$2,5 \cdot 10^{-4}$
Железо Fe_2O_3	143	2	—	$2 \cdot 10^{-1}$	$2 \cdot 10^{-2}$	$6 \cdot 10^{-3}$	$2 \cdot 10^{-3}$	$1 \cdot 10^{-3}$
Кадмий CdO	285	5	—	$5 \cdot 10^{-1}$	$5 \cdot 10^{-2}$	$1,5 \cdot 10^{-2}$	$5 \cdot 10^{-3}$	$2,5 \cdot 10^{-3}$
Кобальт Co_3O_4	34	$5 \cdot 10^{-1}$	—	$5 \cdot 10^{-2}$	$5 \cdot 10^{-3}$	$1,5 \cdot 10^{-3}$	$5 \cdot 10^{-4}$	$2,5 \cdot 10^{-4}$
Медь CuO	31	$5 \cdot 10^{-1}$	—	$5 \cdot 10^{-2}$	$5 \cdot 10^{-3}$	$1,5 \cdot 10^{-3}$	$5 \cdot 10^{-4}$	$2,5 \cdot 10^{-4}$
Никель NiO	32	$5 \cdot 10^{-1}$	—	$5 \cdot 10^{-2}$	$5 \cdot 10^{-3}$	$1,5 \cdot 10^{-3}$	$5 \cdot 10^{-4}$	$2,5 \cdot 10^{-4}$
Свинец PbO	135	2,5	—	$2,5 \cdot 10^{-1}$	$2,5 \cdot 10^{-2}$	$7,5 \cdot 10^{-3}$	$2,5 \cdot 10^{-3}$	$1,25 \cdot 10^{-3}$
Сурьма Sb_2O_3	300	5	—	$5 \cdot 10^{-2}$	$5 \cdot 10^{-2}$	$1,5 \cdot 10^{-2}$	$5 \cdot 10^{-3}$	$2,5 \cdot 10^{-3}$
Цинк ZnO	620	10	—	1	$1 \cdot 10^{-1}$	$3 \cdot 10^{-2}$	$1 \cdot 10^{-2}$	$5 \cdot 10^{-3}$
Серебро —	—	—	Ag (раствор) 2,5	$5 \cdot 10^{-2}$	$5 \cdot 10^{-3}$	$1,5 \cdot 10^{-3}$	$5 \cdot 10^{-4}$	$2,5 \cdot 10^{-4}$
Графит порошковый	3157	—	—	—	—	—	—	—

Примечание. После добавления в образец № 2 раствора, содержащего серебро, образец высушивают в сушильном шкафу при 70°C .

* Таблица 2. (Исключена, Изм. № 2).

Схема приготовления серии образцов сравнения для препарата марки ос. ч. 5—5
(коэффициент обогащения равен 500)

Определяемая примесь	Головной образец № 1		Массовая доля примесей, %, для образцов				
	Масса вводимого соединения, мг	Массовая доля, примеси, %	№ 2	№ 3	№ 4	№ 5	№ 6
Железо Fe ₂ O ₃	720	10	1	2·10 ⁻¹	6·10 ⁻²	2·10 ⁻²	2·10 ⁻³
Медь CuO	62	1	1·10 ⁻¹	2·10 ⁻²	6·10 ⁻³	2·10 ⁻³	2·10 ⁻⁴
Никель NiO	64	1	1·10 ⁻¹	2·10 ⁻²	6·10 ⁻³	2·10 ⁻³	2·10 ⁻⁴
Свинец PbO	540	10	1	2·10 ⁻¹	6·10 ⁻²	2·10 ⁻²	2·10 ⁻³
Сурьма Sb ₂ O ₃	600	10	1	2·10 ⁻¹	6·10 ⁻²	2·10 ⁻²	2·10 ⁻³
Графит порошковый	3014	—	—	—	—	—	—

кобальт — 242,4; 304,4; 345,3;

медь — 327,4;

никель — 305,0;

свинец — 283,3;

сурьма — 259,8;

цинк — 213,8; 334,5;

серебро — 328,0.

Находят среднее арифметическое разностей почернений $\Delta S = S_{np} - S_{ф}$ для всех образцов сравнения и строят градуировочный график в координатах $\Delta S - \lg C$, где C — массовая доля примесей в процентах в образцах сравнения. По градуировочному графику находят массовую долю примесей в процентах в концентратах. Разделив это значение на коэффициент обогащения (500), получают массовую долю примесей в процентах в серной кислоте.

За результат анализа принимают среднее арифметическое результатов трех параллельных определений, относительное расхождение между наиболее отличающимися значениями которых не превышает допустимое расхождение, равное 100 %.

Допускаемая относительная суммарная погрешность результата анализа ± 50 % при доверительной вероятности $P = 0,95$.

3.14.3—3.14.5. (Измененная редакция, Изм. № 2).

3.15. Определение массовой доли сурьмы

3.15.1. Реактивы, растворы и аппаратура

Бензол по ГОСТ 5955, х. ч.

Калий йодистый по ГОСТ 4232, раствор с массовой долей 10 %.

Кислота бромистоводородная по ГОСТ 2062, ч. д. а., очищенная от органических примесей следующим образом: 100 см³ кислоты помещают в делительную воронку вместимостью 250 см³ (ГОСТ 25336), прибавляют 30 см³ хлороформа и встряхивают в течение 30 мин. Затем отделяют бромистоводородную кислоту и перегоняют в кварцевом приборе при 127 °С.

Кислота азотная по ГОСТ 4461, х. ч.

Кислота серная по ГОСТ 4204, х. ч. раствор концентрации $c(1/2 \text{ H}_2\text{SO}_4) = 10$ моль/дм³ (10 н.).

Раствор, содержащий Sb, готовят по ГОСТ 4212. Соответствующим разбавлением приготовленного раствора водой готовят раствор, содержащий 0,005 мг Sb в 1 см³.

Хлороформ.

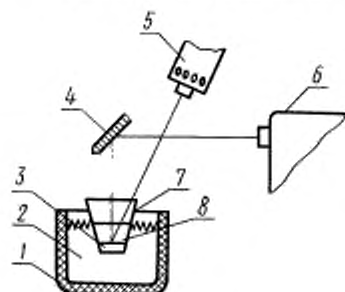
Азот жидкий по ГОСТ 9293.

Вода дистиллированная по ГОСТ 6709.

Спектрограф ИСП-51 с фотоэлектрической приставкой ФЭП-1 и фотоумножителем ФЭУ-38, спектрометр СДЛ-1 или другой прибор с аналогичными метрологическими характеристиками.

Осветитель ОИ-18.

Приставка для измерения интенсивности люминесценции при температуре жидкого азота (черт. 2). При проведении анализа тигель 7 с анализируемым раствором 3 помещают в пенопластовую чашку 1, заполненную жидким азотом 2. После того, как



Черт. 2

раствор в тигле замерзнет, в тигле заливают жидкий азот 8. Люминесценцию возбуждают сверху осветителем 5 и направляют зеркалом 4 на входную щель прибора 6.

Пипетки 4 (5)—2—1 и 6 (7)—2—5 по НТД.

Тигель высокий из платины 100—1 по ГОСТ 6563.

Цилиндр 1 (3)—100 по ГОСТ 1770.

3.15.2. Проведение анализа

В два платиновых тигля помещают по 2,8 см³ препарата (5 г), взятого по объему пипеткой с погрешностью не более 0,1 см³, добавляют по 0,2 см³ азотной кислоты и в одну из них — 0,1 см³ раствора, содержащего 0,005 мг/см³ сурьмы. Растворы выпаривают на плитке. Остатки после выпаривания смывают по 5 см³ раствора серной кислоты и добавляют к этим растворам по 0,2 см³ раствора йодистого калия. Облучают растворы под светом лампы ОИ-18 без светофильтра в течение 25 мин. Растворы переносят в кварцевую делительную воронку вместимостью 10—15 см³ и экстрагируют сурьму из растворов 1 см³ бензола и рекстрагируют 2 см³ воды. Рекстракты сливают в платиновые тигли, прибавляют по 0,1 см³ азотной кислоты и выпаривают на водяной бане. Остатки после выпаривания смывают по 0,5 см³ бромистоводородной кислоты и измеряют интенсивность люминесценции этих растворов при температуре жидкого азота при 640 нм. В этих же условиях измеряют интенсивность люминесценции бромистоводородной кислоты.

3.15.3. Обработка результатов

Массовую долю сурьмы (X_1) в процентах вычисляют по формуле

$$X_1 = \frac{I_1 - I_3}{I_2 - I_1} \cdot 10^{-5},$$

где I_1 — интенсивность люминесценции анализируемого раствора;

I_2 — интенсивность люминесценции раствора с введенными 0,0005 мг Sb;

I_3 — интенсивность люминесценции бромистоводородной кислоты.

За результат анализа принимают среднее арифметическое результатов двух параллельных определений, относительное расхождение между которыми не превышает допускаемое расхождение, равное 100 %.

Допускаемая относительная суммарная погрешность результата анализа ± 50 % при доверительной вероятности $P = 0,95$.

3.15.3.1. Для контроля чистоты реактивов в две пробирки помещают по 5 см³ раствора серной кислоты, в одну из них добавляют 0,1 см³ раствора, содержащего 0,005 мг Sb в 1 см³, и далее определение проводят, как описано выше.

При разногласиях в оценке массовой доли сурьмы определение проводят люминесцентным методом.

3.15.1—3.15.3.1. (Измененная редакция, Изм. № 2).

3.16. Определение массовой доли цинка

3.16.1. Реактивы, растворы и аппаратура

Аммиак водный по ГОСТ 24147, ос. ч. 17—4.

Боратный буферный раствор с pH 8,0; готовят по ГОСТ 4919.2 с использованием раствора тетраборнокислого натрия, приготовленного следующим образом: 12,367 г борной кислоты помещают в мерную колбу вместимостью 1 дм³ (по ГОСТ 1770), добавляют из бюретки вместимостью 100 см³ (по НТД) 100 см³ раствора гидроксида натрия, тщательно перемешивают и доводят объем раствора водой до метки.

Вода дистиллированная по ГОСТ 6709.

Кислота борная марки ос. ч., 12—3.

Кислота соляная по ГОСТ 14261, ос. ч., раствор концентрации $c(\text{HCl}) = 0,1$ моль/дм³.

Натрия гидроксид по ГОСТ 4328, х. ч., раствор концентрации $c(\text{NaOH}) = 1$ моль/дм³ (1 н.); готовят по ГОСТ 25794.1.

Спирт этиловый ректифицированный технический по ГОСТ 18300, высший сорт.

8-(*n*-толуолсульфониламино)-хинолин, ч. д. а., спиртовой раствор с массовой долей 0,01 %.

Соответствующим разбавлением приготовленного раствора готовят раствор с массовой долей 0,001 %. Разбавленный раствор должен быть свежеприготовленным.

Раствор, содержащий Zn, готовят по ГОСТ 4212. Соответствующим разбавлением приготовленного раствора готовят раствор, содержащий 0,0001 мг Zn в 1 см³.

Соль динатриевая этилендиамин-N,N,N',N'-тетрауксусной кислоты 2-водная (трилон Б) по ГОСТ 10652, х. ч., раствор с массовой долей 5 %.

С. 12 ГОСТ 14262—78

Флуориметр КФЛ-2-1 М со светофильтрами: первичный — СЗС-21+ФС-6, вторичный — ЖС-4+ЖС-17 или флуориметр «Квант» с теми же светофильтрами или установка на основе монохроматора УМ-2, высоковольтного стабилизированного выпрямителя ВС-22, фотоумножителя ФЭУ-38, микроамперметра чувствительностью $1 \cdot 10^{-8}$ А на одно деление шкалы, осветителя ИО-18 со светофильтром УФС-3.

Пипетки 6 (7)—2—5 и 4 (5)—2—1 по НТД.

Пробирка ПП-6—КШ 5/13 по ГОСТ 19908.

Чаша 20 или тигель В (Н)-10 по ГОСТ 19908.

(Измененная редакция, Изм. № 1, 2).

3.16.2. Проведение анализа

В три кварцевые чаши (или тигли) помещают по 2,8 см³ препарата (5 г), взятого по объему пипетки с погрешностью не более 0,1 см³, в третью чашу добавляют 1 см³ раствора, содержащего 0,0001 мг Zn в 1 см³ и выпаривают на электроплитке. После этого чаши (или тигли) с остатком прокалывают в течение 10 мин в муфельной печи при 500—600 °С.

Сухие остатки обрабатывают 1 см³ аммиака и упаривают досуха. Остатки после выпаривания смывают 1 см³ буферного раствора и переносят в три кварцевые пробирки.

Во вторую пробирку добавляют 0,1 см³ раствора трилона Б.

Одновременно в три другие (четвертая — шестая) кварцевые пробирки вводят по 1 см³ буферного раствора, в пятую пробирку — раствор, содержащий 0,0001 мг цинка, в шестую пробирку — 0,1 см³ раствора трилона Б. Затем во все шесть пробирок вводят по 1 см³ разбавленного раствора 8-(*n*-толуолсульфониламино-)хинолина. Растворы перемешивают и через 20 мин измеряют интенсивность люминесценции всех растворов при длине волны 520 нм.

3.16.3. Обработка результатов

Массовую долю цинка (X_2) в процентах вычисляют по формуле

$$X_2 = \frac{(m_1 - m_2)}{V \cdot \rho \cdot 10},$$

где m_1 — суммарная масса цинка, мг;

m_2 — масса цинка в применяемых реактивах, мг;

V — объем анализируемой пробы, см³;

ρ — плотность, г/см³.

Суммарную массу цинка (m_1) в миллиграммах вычисляют по формуле

$$m_1 = \frac{(I - I_1) \cdot m_3}{I - I_2},$$

где I — интенсивность люминесценции анализируемой пробы;

I_1 — интенсивность люминесценции анализируемой пробы с трилоном Б;

m_3 — масса добавленного цинка, мг;

I_2 — интенсивность люминесценции анализируемого раствора с добавкой цинка.

Массу цинка в применяемых реактивах (m_2) в миллиграммах вычисляют по формуле

$$m_2 = \frac{(I_3 - I_4) \cdot m_3}{I_5 - I_3},$$

где I_3 — интенсивность люминесценции буферного раствора;

I_4 — интенсивность люминесценции буферного раствора с трилоном Б;

m_3 — масса добавленного цинка, мг;

I_5 — интенсивность люминесценции буферного раствора с добавкой цинка.

За результат анализа принимают среднее арифметическое результатов двух параллельных определений, относительное расхождение между которыми не превышает допускаемое расхождение, равное 100 %.

Допускаемая относительная суммарная погрешность результата анализа ± 50 % при доверительной вероятности $P = 0,95$.

При разногласиях в оценке массовой доли цинка определение проводят люминесцентным методом.

(Измененная редакция, Изм. № 2).

4. УПАКОВКА, МАРКИРОВКА, ТРАНСПОРТИРОВАНИЕ И ХРАНЕНИЕ

4.1. Препарат упаковывают и маркируют в соответствии с ГОСТ 3885.

Вид и тип тары: 3—1, 8—1, 8—3.

Горловины тары обвязывают полиэтиленовой пленкой. Поверх полиэтиленовой пленки накладывают тканевую салфетку и обвязывают пеньковым шпагатом, хлорвиниловой нитью или другой прочной нитью. Гипсовку горловины не производят.

Группа фасовки: V, VI, VII.

На каждую единицу тары наносят знаки опасности по ГОСТ 19433 и классификационный шифр 8151.

(Измененная редакция, Изм. № 1, 2).

4.2. Препарат транспортируют всеми видами транспорта в соответствии с правилами перевозок грузов, действующими на данном виде транспорта.

4.3. Препарат хранят в закрытой таре в крытых складских помещениях в условиях, установленных для хранения кислот.

5. ГАРАНТИИ ИЗГОТОВИТЕЛЯ

5.1. Изготовитель гарантирует соответствие серной кислоты особой чистоты требованиям настоящего стандарта при соблюдении условий хранения препарата.

5.2. Гарантийный срок хранения серной кислоты — один год со дня изготовления.

5.1—5.2. **(Измененная редакция, Изм. № 1).**

6. ТРЕБОВАНИЯ БЕЗОПАСНОСТИ

6.1. Серная кислота раздражает и обжигает слизистые оболочки верхних дыхательных путей, поражает легкие.

При попадании на кожу вызывает тяжелые ожоги.

6.2. Серная кислота относится к веществам высоко опасным (класс 2). Предельно допустимая концентрация 1 мг/м³.

6.3. Для обеспечения безопасных условий труда при работе с серной кислотой необходимо строго соблюдать меры, предупреждающие выделение серного ангидрида в воздух, попадание серной кислоты на кожу.

6.4. Все операции по выпариванию серной кислоты должны проводиться в вытяжном шкафу лаборатории.

6.5. Все работы с серной кислотой необходимо выполнять в спецодежде индивидуального пользования: в халате с длинными рукавами и резиновых перчатках.

Редактор *М.И. Максимова*
Технический редактор *Л.А. Гусева*
Корректор *В.И. Кануркина*
Компьютерная верстка *Л.А. Круговой*

Изд. лиц. № 02354 от 14.07.2000. Сдано в набор 08.01.2003. Подписано в печать 04.02.2003. Усл. печ. л. 1,86.
Уч.-изд. л. 1,70. Тираж 100 экз. С 9567. Зак. 86.

ИПК Издательство стандартов, 107076 Москва, Колодезный пер., 14.
<http://www.standards.ru> e-mail: info@standards.ru

Набрано в Издательстве на ПЭВМ

Филиал ИПК Издательство стандартов – тип. «Московский печатник», 105062 Москва, Лялин пер., 6.
Пар № 080102