



22627-77
22628-77
22629-77
22630-77

ГОСУДАРСТВЕННЫЕ СТАНДАРТЫ
СОЮЗА ССР

**ПАТРОНЫ И ВТУЛКИ
ДЛЯ МЕТЧИКОВ И ПЛАШЕК
К ТОКАРНО-РЕВОЛЬВЕРНЫМ
СТАНКАМ И АВТОМАТАМ**

КОНСТРУКЦИЯ И РАЗМЕРЫ

ГОСТ 22627-77—ГОСТ 22630-77

Издание официальное

ГОСУДАРСТВЕННЫЙ КОМИТЕТ СССР ПО СТАНДАРТАМ
Москва

к ГОСТ 22627—77 Патроны для метчиков к токарно-револьверным станкам.
Конструкция и размеры

В каком месте	Напечатано	Должно быть
Приложение. Пункт 2. Таблица 2. Графа «Обозначение патрона»	6161—0174	6161—0174 6161—0177
	6161-0175— 6161-0177	6161—0175 6161 0176

(ИУС № 5 1984 г.)

**ПАТРОНЫ ДЛЯ МЕТЧИКОВ
К ТОКАРНО-РЕВОЛЬВЕРНЫМ СТАНКАМ**

Конструкция и размеры

Tapping chucks for turret-lathes.
Design and dimensions.

**ГОСТ
22627-77***

Взамен
МН 1021-60

Постановлением Государственного комитета стандартов Совета Министров СССР от 22 июля 1977 г. № 1801 срок введения установлен с 01.01.1979 г.

Проверен в 1982 г.

Несоблюдение стандарта преследуется по закону

1. Настоящий стандарт распространяется на патроны для метчиков к токарно-револьверным станкам для нарезания резьбы от М4 до М42 машинно-ручными метчиками.

2. Конструкция и размеры патронов должны соответствовать указанным на чертеже и в таблице.

1, 2. (Измененная редакция, Изм. № 1).

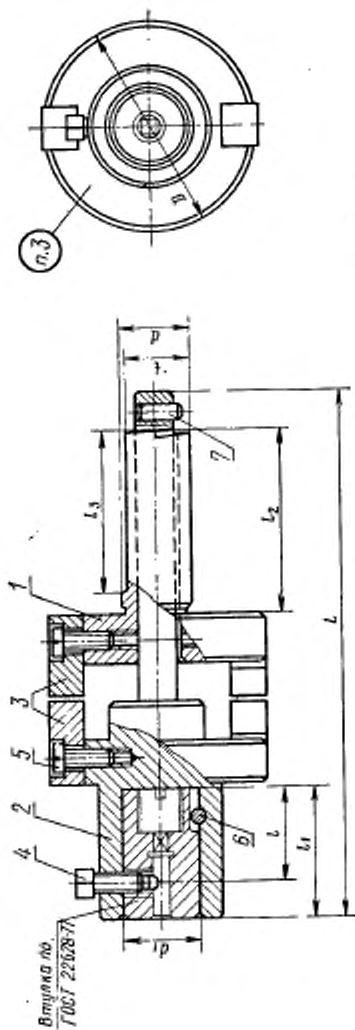
Издание официальное

Перепечатка воспрещена

★

* Переиздание, ноябрь 1982 г. с Изменением № 1, утвержденным в июне 1982 г. (ИУС 9-82).

© Издательство стандартов, 1983



1—хвостовик; 2—корпус; 3—сухарь; 4—винт; 5—винт по ГОСТ 1491—80; 6 и 7—штифт по ГОСТ 3128—70

Размеры, мм

Обозначение патрона	Применение	Диапазон нарезаемой резьбы	Обозначение втулки	d (поле допуск H6)	L	D	d ₁ (поле допуск H7)	f	l ₁	l ₂	l ₃	f	Масса, кг, не более
6161-0171				18								17,0	0,838
6161-0172		От М4 до М14 включ.	6142-0181— 6142-0187	20	145	56	20	26	36			19,0	0,878
6161-0173				25								24,0	0,944
6161-0174				30						50	44	29,0	1,058
6161-0175		Св. М14 до М22 включ.	6142-0188— 6142-0192		155	65	28	34	46				1,198
6161-0176													1,249
6161-0177		От М4 до М14 включ.	6142-0181— 6142-0187	32	145	56	20	26	36			31,0	1,042
6161-0178				38	185							36,5	2,515
6161-0179		От М22 до М35 включ.	6142-0193— 6142-0195	40		75	36	42	55	65	57	38,5	2,575
6161-0181				45	200							43,5	2,942
6161-0182		От М32 до М42 включ.	6142-0196— 6142-0197		205		40	46	60				3,018

Пример условного обозначения патрона размера $d=18$ мм и $L=145$ мм:

Патрон 6161—0171 ГОСТ 22627—77

3. Маркировать: обозначение патрона, обозначение стандарта и товарный знак предприятия-изготовителя.

4. Технические требования — по ГОСТ 17166—71.

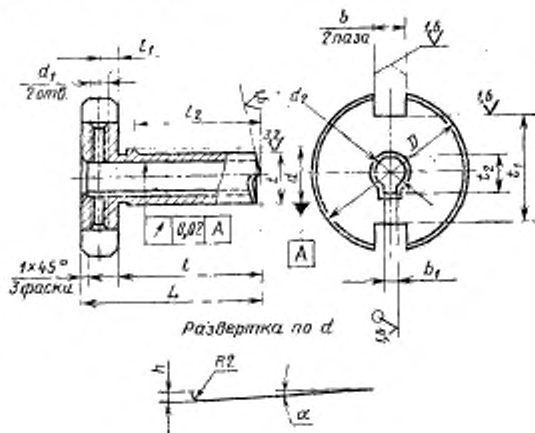
5. Конструкция и размеры деталей патронов указаны в рекомендуемом приложении.

3—5. (Введены дополнительно, Изм. № 1).

ПРИЛОЖЕНИЕ
Рекомендуемое

КОНСТРУКЦИЯ И РАЗМЕРЫ ДЕТАЛЕЙ ПАТРОНОВ

1. Конструкция и размеры хвостовика (поз. 1) должны соответствовать указанным на черт. 1 и в табл. 1



Черт. 1

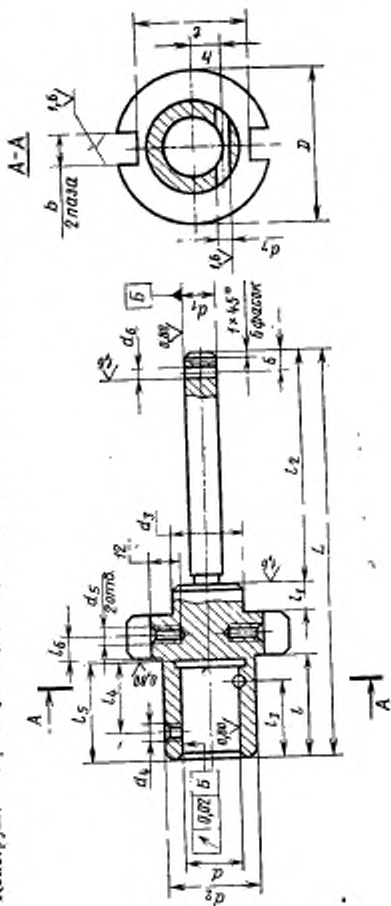
Таблица 1

Размеры в мм

Обозначение патрона	d (поле допущения 16)	D	L	b (поле допущения 18)	b ₁	d ₁	d ₂ (поле допущения 18)	h	l	l ₁	l ₂	f	f ₁ (предел откл. -0,3)	f ₂	α (предел откл. +30°)	Масса, кг. не более
6161-0171	18						10	4				17,0		11,4	3°30'	0,276
6161-0172	20	56					12					19,0	38	13,8		0,283
6161-0173	25							5				24,0			3°10'	0,352
6161-0174	30		63	12	5	M5			50	7	44	29,0	47			0,368
6161-0175		65					18	6						20,8		0,454
6161-0176	32											31,0	38		3°00'	0,492
6161-0177	38	56										36,5				0,407
6161-0178	40		80						65		57	38,5			3°20'	0,718
6161-0179	45	75		16	7	M6	25	8		8			55	28,3	3°10'	0,872
6161-0181			95						80		72	43,5			3°00'	1,087
6161 0182																

- 1.1. Материал — сталь марки 40X по ГОСТ 4543-71 или сталь марки 45 по ГОСТ 1050-74.
- 1.2. Резьба метрическая по ГОСТ 24705-81. Поле допуска резьбы — 7H по ГОСТ 16093-81.
- 1.3. Фаски под резьбу — по ГОСТ 10549-80.
- 1.4. Канавки для выхода шлицевого круга — по ГОСТ 8820-69.
- 1.5. Покрытие — Хам. Окс. при. по ГОСТ 9.073-77.
- 1.6. Остальные технические требования — по ГОСТ 17166-71.

2. Конструкция и размеры корпуса (ноз. 2) должны соответствовать указанным на черт. 2 и в табл. 2.



Черт. 2

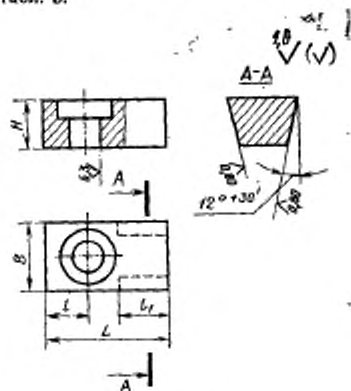
Таблица 2

Размеры, мм

Обозначение патрона	d (поле допус- ка Н7)	d_1 (поле допус- ка Н9)	D	L	b (поле допус- ка Н8)	d_2	d_3	d_4	d_5 (поле допус- ка Н7)	d_6 (поле допус- ка Н7)	h	t	l_1	l_2	l_3	l_4	l_5	t (пред. откл. -0,3)	Масса, кг, не более
6161-0171	10																		0,482
6161-0172	20	12	56	145		32	25	M5			10	36			27	26	36	38	0,455
6161-0173					12				4				10	87			7		
6161-0174																			0,575
6161-0175	28	18	65	155		42	32				14	46			34	34	46	47	0,698
6161-0178																			1,349
6161-0179	36	25	75	185		50	40	M6	5		18	55	12	45	42	55	8	55	1,407
6116-0181				200	16						20	60	120		46				
6161-0182	40			205									118						1,373

- 2.1. Материал — сталь марки 40Х по ГОСТ 4543-71 или сталь марки 45 по ГОСТ 1050-74.
 2.2. Резьба метрическая — по ГОСТ 24705-81. Поле допуска резьбы — 7Н по ГОСТ 16093-81.
 2.3. Фаски под резьбу — по ГОСТ 10549-80.
 2.4. Канавки для выхода шлифовального круга — по ГОСТ 8820-69.
 2.5. Покрытие — Хим. Ожс. прм. по ГОСТ 9.073-77.
 2.6. Остальные технические требования — по ГОСТ 17166-71.

3. Конструкция и размеры сухаря (поз. 3) должны соответствовать указанным на черт. 3 и в табл. 3.



Черт. 3

Таблица 3

Размеры, мм

Обозначение патрона	B (поле допуска h8)	H	L	l	l_1	Масса, кг, не более
6161-0171— 6161-0177	12	9	22	7	9	0,0197
6161-0178— 6161-0182	16	10	25	8	10	0,0227

3.1. Материал — сталь марки 40X по ГОСТ 4543—71.

3.2. Твердость — HRC, 46,5...51,5.

3.3. Неуказанные предельные отклонения размеров: отверстий — H14, валов — h14, остальных — $\pm \frac{IT14}{2}$.

3.4. Сквозные отверстия под крепежные детали — по ГОСТ 11284—75.

3.5. Опорные поверхности под крепежные детали — по ГОСТ 12876—67.

3.6. Покрытие — Хим. Окс. прм. по ГОСТ 9.073—77.

4. Конструкция и размеры винта (поз. 4) должны соответствовать указанным на черт. 4 и в табл. 4.



* $D_1 = (0,90 \div 0,95) S$.

Черт. 4

Таблица 4

Размеры, мм

Обозначение патрона	d	l (поле допуска 1s 16)	D (поле допуска h14)	H (поле допуска 1s15)	S (поле допуска h12)	r , не более	Масса, кг, не более
6161-0171— 6161-0174	M5	16	6,5	5	5	0,3	0,0035
6161-0175— 6161-0182	M6	20	9,0	6	7	0,4	0,0064

4.1. Материал — сталь марки 45 по ГОСТ 1050—74.

4.2. Твердость — HRC_a 37...41,5.

4.3. Резьба метрическая — по ГОСТ 24705—81. Поле допуска резьбы — 8g по ГОСТ 16093—81.

4.4. Размеры концов витов — по ГОСТ 12414—66.

4.5. Покрытие — Хим. Окс. прм. по ГОСТ 9.073—77.

(Введен дополнительно. Изм. № 1).